

Shinko 神港テクノ株式会社 [本社] 〒562-0035 大阪府箕面市船場東2丁目5番1号 TEL: (072)727-4571 FAX: (072)727-2993 [URL] https://shinko-technos.co.jp/
[大阪営業所] TEL: (072)727-3991 FAX: (072)727-2991 [東京営業所] TEL: (03)5117-2021 FAX: (052)957-2562 [名古屋営業所] TEL: (052)957-2561 FAX: (052)957-2562

詳細な使用方法およびオプションについては PCA1 取扱説明書(詳細版)を参照してください。PCA1 取扱説明書(詳細版)は、下記弊社 Web サイトよりダウンロードしてください。
https://shinko-technos.co.jp/→サポート・ダウンロード→ダウンロード→取扱説明書のダウンロードをクリック

このたびは、プログラムコントローラ [PCA1](以下、本器)をお買い上げ頂きましてまことにありがとうございました。

この取扱説明書(以下、本書)は、本器の設置方法、機能、操作方法を簡単に説明したものです。本書をよくお読み頂き、十分理解されてからご使用くださいますようお願い致します。

また、誤った取り扱いによる事故防止のため、本書は最終的に本器をお使いになる方のお手元に、確実に届けられるようお取り計らいください。

安全上のご注意(ご使用前に必ずお読みください。)

安全上のご注意では、安全注意事項のランクを「警告」、「注意」として区分しています。

⚠ 警告: 取扱いを誤った場合、危険な状況が起こりえて、人命や重大な障害にかかわる事故の起こる可能性が想定される場合。

⚠ 注意: 取扱いを誤った場合、危険な状況が起こりえて、中程度の障害や軽傷を受ける可能性が想定される場合および機器損傷の発生が想定される場合。

⚠ 警告

- ・感電および火災防止のため、弊社のサービスマン以外は本器内部に触れないでください。
- ・感電、火災事故および機器故障防止のため、部品の交換は弊社のサービスマン以外に行わないでください。

⚠ 安全に関するご注意

- ・正しく安全にお使いいただくため、ご使用前には必ず本書をよくお読みください。
- ・本器は、産業機械・工作機械・計測機器に使用される事を意図しています。代理店または弊社に使用目的をご提示の上、正しい使い方をご確認ください。(人命にかかわる医療機器等には、ご使用にならないでください。)
- ・本器の故障や異常でシステムの重大な事故を引き起こす場合には、事故防止のため、外部に過昇温防止装置などの適切な保護装置を設置してください。
- また、定期的なメンテナンスを弊社に依頼(有償)してください。
- ・本書に記載のない条件・環境下では使用しないでください。本書に記載のない条件・環境下で使用された場合、物的・人的損害が発生しても、弊社はその責任を負いかねますのでご了承ください。

⚠ 取付け上のご注意

[本器は、次の環境仕様で使用されることを意図しています。(IEC61010-1)]

- ・過電圧カテゴリ II, 汚染度 2
- [本器の使用は、下記のような場所でご使用ください。]
- ・塵埃が少なく、腐蝕性ガスのないところ。
- ・可燃性、爆発性ガスのないところ。
- ・機械的振動や衝撃の少ないところ。
- ・直射日光が当たらず、周囲温度が0~50℃で急激な温度変化および氷結の可能性がないところ。
- ・湿度が35~85%RHで、結露の可能性がないところ。
- ・大容量の電磁開閉器や、大電流の流れている電線から離れているところ。
- ・水、油および薬品またはそれらの蒸気が直接あたる恐れのないところ。
- ・制御盤に設置する場合、制御盤の周囲温度ではなく、本器の周囲温度が50℃を超えないようにしてください。本器の電子部品(特に電解コンデンサ)の寿命を縮める恐れがあります。

⚠ 輸出貿易管理令に関するご注意

大量破壊兵器(軍用用途・軍事設備等)で使用される事がないよう、最終用途や最終客先を調査してください。

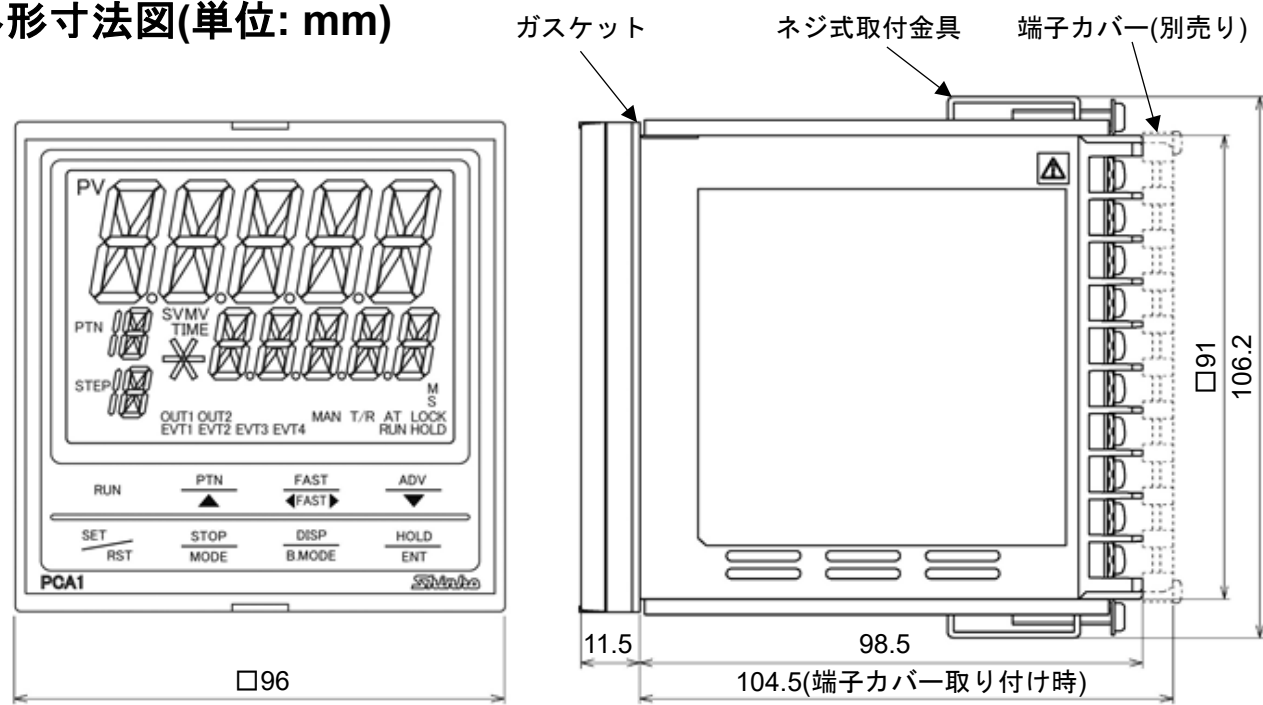
尚、再販売についても不正に輸出されないよう、十分に注意してください。

仕様

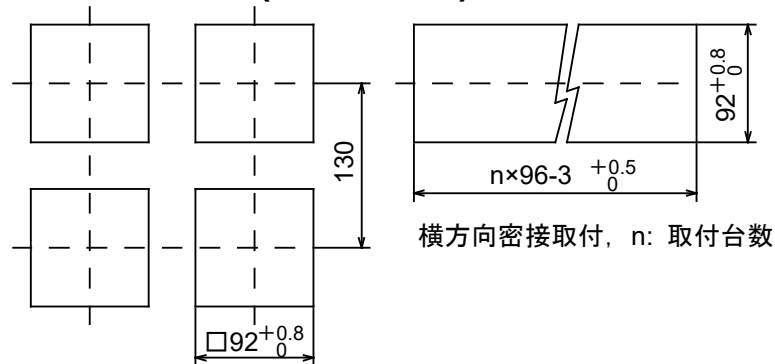
電源電圧	100~240 V AC 50/60 Hz 許容変動範囲 85~264 V AC 24 V AC/DC 50/60 Hz 許容変動範囲 20~28 V AC/DC
消費電力	約 16 VA
周囲温度	0~50℃(ただし、氷結および結露のないところ)
周囲湿度	35~85%RH(ただし、結露のないところ)
基準精度	熱電対: 各入力スパンの±0.2%±1デジット以内。ただし R, S 入力 0~200℃(32~392°F)は±6℃(12°F)以内 B 入力 0~300℃(32~572°F)は精度保証範囲外 K, J, E, T, N 入力 0℃(32°F)未満は、入力スパンの±0.4%±1デジット以内 測温抵抗体: 各入力スパンの±0.1%±1デジット以内 直流電流, 直流電圧入力: 各入力スパンの±0.2%±1デジット以内
冷接点補償精度	0~50℃において±1℃以内
入力サンプリング周期	125 ms
時間指示精度	設定時間の±0.1%
質量	約 460 g
付属品	取付金具 1組 簡易版取扱説明書 1部
イベント入力	入力点数: 最大 4点(オプション: C, C5 付加時, 2点) 閉時回路電流: 約 16 mA

制御出力 OUT1	リレー接点 1a 1b: 制御容量 3 A 250 V AC(抵抗負荷) 1 A 250 V AC(誘導負荷 cosφ=0.4) 電氣的寿命 10 万回 無接点電圧(SSR 駆動用): 12 V DC±15 % 最大 40 mA(短絡保護回路付) 直流電流: 4~20 mA DC(分解能 12000) 負荷抵抗 最大 600 Ω
イベント出力 (EV1~EV4)	リレー接点 1a: 制御容量 3 A 250 V AC(抵抗負荷) 1 A 250 V AC(誘導負荷 cosφ=0.4) 電氣的寿命 10 万回 EVT3, EV4 の片方は共通端子
タイムシグナル出力 (オプション: TS)	回路数 8 オープンコレクタ 容量 24 V DC 最大 50 mA
制御出力 OUT2 (オプション: DR, DS, DA)	リレー接点 1a: 制御容量 3 A 250 V AC(抵抗負荷) (オプション: DR) 1 A 250 V AC(誘導負荷 cosφ=0.4) 電氣的寿命 10 万回 無接点電圧(SSR 駆動用): 12 V DC±15 % (オプション: DS) 最大 40 mA(短絡保護回路付) 直流電流: 4~20 mA DC(分解能 12000) (オプション: DA) 負荷抵抗 最大 600 Ω
伝送出力 (オプション: TA, TV)	分解能 12000 出力 (オプション: TA) 4~20 mA DC(負荷抵抗 最大 500 Ω) (オプション: TV) 0~1 V DC(負荷抵抗 最小 100 kΩ)

外形寸法図(単位: mm)



パネルカット図(単位: mm)



⚠ 注意

横方向密接取付の場合、防滴防塵 IP66 仕様を満たしません。

本器の取り付け、取り外し

⚠ 警告

ケースは樹脂製ですので、ねじ式取付金具のねじを必要以上に締め過ぎると、ねじ式取付金具やケースが変形するおそれがあります。締め付けトルクは、0.12 N・m を指定してください。

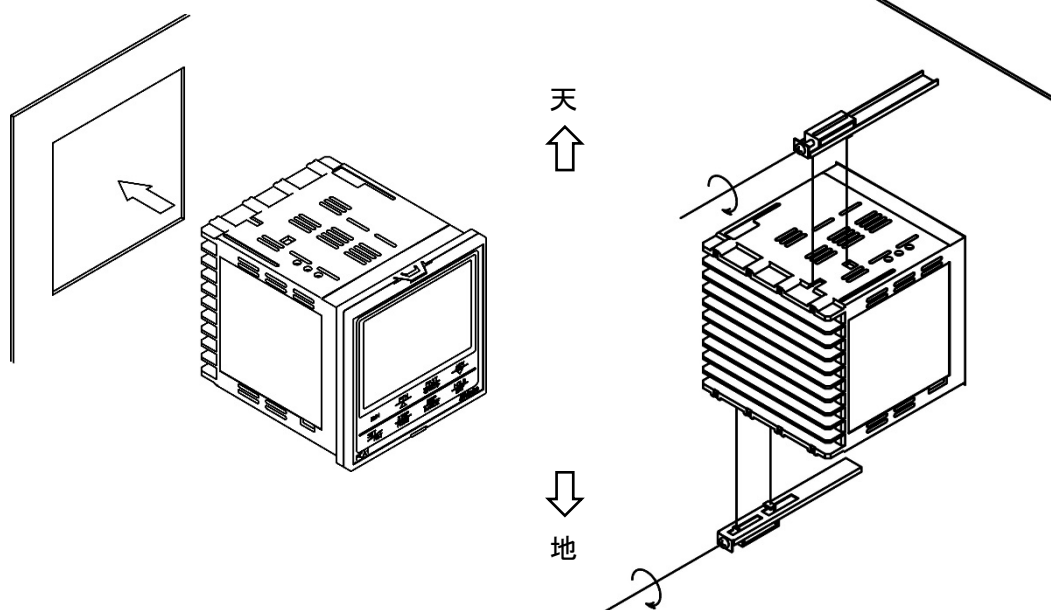
本器の取り付け

防塵防滴 IP66 仕様を満たすため、本器は凹凸のない剛性を持った平面に取り付けてください。
横方向密接取付の場合、防塵防滴 IP66 仕様を満たしません。
取り付け可能なパネルの厚さ: 1~8 mm

- (1) 本器を制御盤のパネル前面から挿入してください。
- (2) ケース上下の穴にねじ式取付金具を引っ掛け、ねじを締め付けて固定してください。締め付けトルクは、0.12 N・m を指定してください。

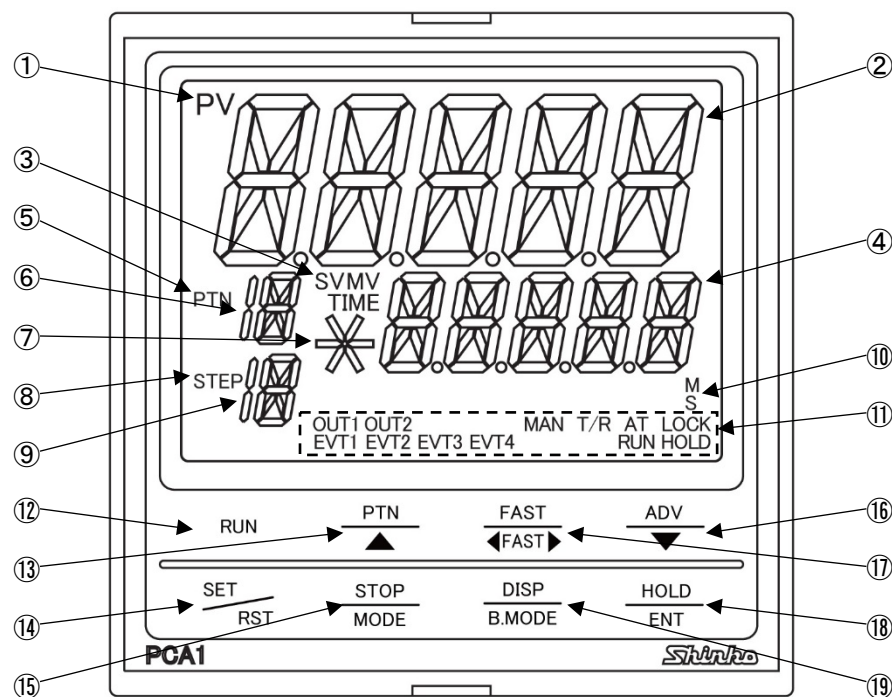
本器の取り外し

- (1) 本器の供給電源を切り、配線を全て外してください。
- (2) ねじ式取付金具のねじを緩め、ねじ式取付金具を外してください。
- (3) 本器をパネル前面から引き抜いてください。

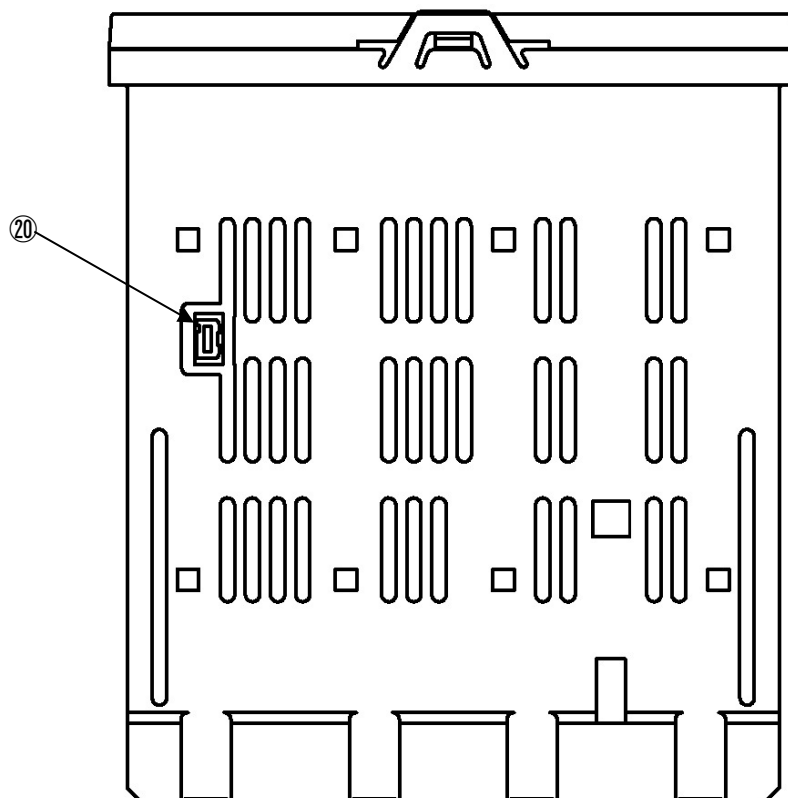


各部の名称とはたらき

PCA1 正面



PCA1 底面



表示灯、表示器

記号	名称	はたらき
①	PV 表示灯	バックライト: 赤/緑/橙 運転モードで PV 表示時、点灯します。
②	PV 表示器	バックライト: 赤/緑/橙 運転モード時、PV を表示します。 設定モード時、設定キャラクタを表示します。

③	SV 表示灯	バックライト: 緑 SV/MV/TIME 表示器が SV 表示時, 点灯します。
	MV 表示灯	バックライト: 緑 SV/MV/TIME 表示器が制御出力 OUT1 MV 表示時, 点灯します。 SV/MV/TIME 表示器が制御出力 OUT2 MV 表示時, 点滅します。
	TIME 表示灯	バックライト: 緑 SV/MV/TIME 表示器が時間表示時, 点灯します。
④	SV/MV/TIME 表示器	バックライト: 緑 運転モード時, SV, MV または時間のいずれかを表示します。 設定モード時, 設定値を表示します。
⑤	PTN 表示灯	バックライト: 橙 パターン番号表示時, 点灯します。
⑥	PTN 表示器	バックライト: 橙 パターン番号を表示します。 プログラム終了時ステップ SV ホールド機能選択で, ホールド機能有りを選択した場合, プログラム制御終了時, 点滅します。
⑦	PROFILE 表示灯	バックライト: 緑 プログラム制御実行中, プログラム設定が上昇ステップ時, 一定時または下降ステップ時, 下記のように表示します。 ↗: 上昇ステップ時, 点灯します。 ⇐: 一定時, 点灯します。 ↘: 下降ステップ時, 点灯します。
⑧	STEP 表示灯	バックライト: 橙 ステップ番号表示時, 点灯します。
⑨	STEP 表示器	バックライト: 橙 ステップ番号を表示します。ウェイト動作中, ステップ番号が点滅します。 マニュアル制御時, M を表示します。
⑩	時間単位表示灯	バックライト: 緑 SV/MV/TIME 表示器が時間表示時, ステップ時間単位選択の選択内容により, 下記のように表示します。 M: ステップ時間単位選択で, 時:分を選択時, 点灯します。 S: ステップ時間単位選択で, 分:秒を選択時, 点灯します。

動作表示灯(バックライト: 橙)

記号	名称	はたらき
⑪	OUT1	制御出力 OUT1 が ON の時, 点灯します。 直流電流出力形の場合, 125 ms 周期で MV に応じて点滅します。
	OUT2	制御出力 OUT2(オプション: DR, DS, DA)が ON の時, 点灯します。 直流電流出力形(オプション: DA)の場合, 125 ms 周期で MV に応じて点滅します。
	EVT1	イベント出力 EV1 が ON の時, 点灯します。
	EVT2	イベント出力 EV2 が ON の時, 点灯します。
	EVT3	イベント出力 EV3 が ON の時, 点灯します。
	EVT4	イベント出力 EV4 が ON の時, 点灯します。
	MAN	マニュアル制御時, 点灯します。
	T/R	シリアル通信(オプション: C, C5)で TX(送信)出力時, 点灯します。
	AT	AT 実行中, 点滅します。 AT 方式選択で, マルチモードを選択時, AT 待機中, 点灯します。
	LOCK	設定値ロック選択で, ロック有効を選択時, 点灯します。
	RUN	プログラム制御実行中, 点灯します。 定値制御実行中, 点滅します。
	HOLD	プログラム制御ホールド時, 点滅します。

キー, コネクタ

記号	名称	はたらき
⑫	ランキー	プログラム制御を実行します。 プログラム制御ホールド時, ホールドを解除します。
⑬	パターン/アップキー	パターンキー: プログラムパターン番号を選択します。
		アップキー: 設定モード時, 設定値の数値を増加させます。
⑭	セット/リセットキー	セットキー: 設定モードへ移行します。
		リセットキー: 運転モードへ移行します。
⑮	ストップ/モードキー	ストップキー: プログラム制御の停止またはパターンエンド出力の解除を行います。
		モードキー: 設定モードの切替えまたは選択を行います。
⑯	アドバンス/ダウンキー	アドバンスキー: プログラム制御時, 実行中のステップを中断し, 次のステップへ移行します(アドバンス機能)。
		ダウンキー: 設定モード時, 設定値の数値を減少させます。
⑰	ファストキー	プログラム制御時, ステップ時間の進行を 60 倍にします。 設定モード時, 数値設定の増減速度を速くします。
⑱	ホールド/エンターキー	ホールドキー: プログラム制御時, 時間の進行を一時停止し, その時点の SV で制御を行います(ホールド機能)。
		エンターキー: 設定データを登録し, 次の設定項目に移行します。

⑱	ディスプレイ/バック モードキー	ディスプレイキー: SV/MV/TIME 表示器の表示の切り替えを行います。 電源 OFF 時の表示状態を保持します。 バックモードキー: 各設定モードの逆送りを行います。
⑳	コンソール用コネク タ	別売りの USB 通信ケーブル(CMB-001)を接続するコネクタです。 コンソールソフト(SWC-PCA101M)を使用して外部コンピュータよりステップ SV, ステップ時間, PID, 各種設定値の読み取りおよび設定, PV, 動作状態の読み取り, 機能の変更を行います。

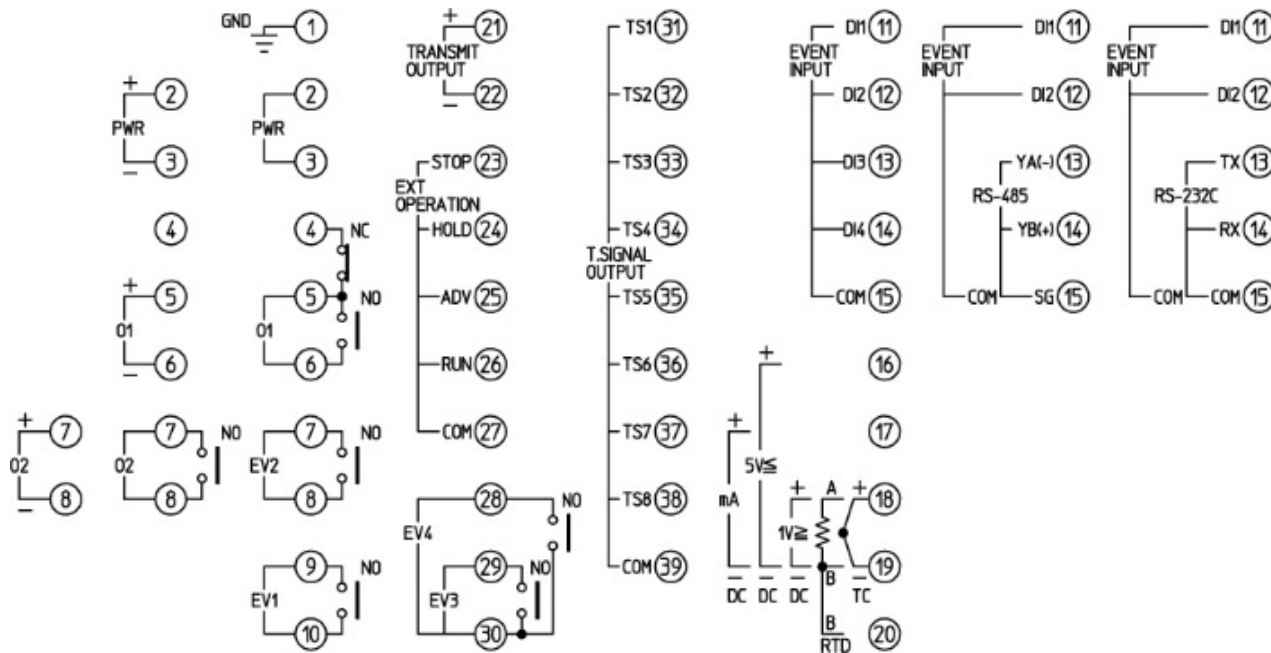
端子配列

⚠ 警告

配線作業を行う時は、本器への供給電源を切った状態で行ってください。
電源を入れた状態で作業を行うと、感電のため人命や重大な傷害にかかわる事故の起こる可能性があります。

⚠ 注意

- 配線作業を行う場合、電線屑を本器の通風窓へ落とし込まないでください。火災、故障、誤動作の原因となります。
- 本器の端子に配線作業を行う場合、M3ねじに適合する絶縁スリーブ付圧着端子を使用してください。
- 本器の端子台は、左側から配線する構造になっています。リード線は、必ず左側方向から本器の端子へ挿入し、端子ねじで締め付けてください。
- 端子ねじを締め付ける場合、適正締め付けトルク以内で締め付けてください。適正締め付けトルク以上で締め付けると、端子ねじの破損およびケースの変形が生じる恐れがあります。(締め付けトルクは、0.63 N・mを指定してください。)
- 配線作業時や配線後、端子部を基点としてリード線を引っ張ったり曲げたりしないでください。動作不良などの原因となる可能性があります。
- 本器は電源スイッチ、遮断器およびヒューズを内蔵していません。必ず本器の近くに電源スイッチ、遮断器およびヒューズを別途設けてください。(推奨ヒューズ: 定格電圧250 V AC, 定格電流: 2 Aのタイムラグヒューズ)
- 接地線は、太い電線(1.25~2.0 mm²)を使用してください。
- 電源が24 V AC/DCでDCの場合、極性を間違わないようにしてください。
- 入力端子に接続されるセンサに、商用電源が接触または印加されないようにしてください。
- 熱電対、補償導線は、本器のセンサ入力仕様に合ったものをご使用ください。
- 測温抵抗体は、3導線式のもので本器のセンサ入力仕様に合ったものをご使用ください。
- 直流電圧入力 0~5 V DC, 1~5 V DC, 0~10 V DC の+側は、0~10 mV DC, -10~10 mV DC, 0~50 mV DC, 0~100 mV DC, 0~1 V DC の+側と入力端子が異なりますので注意してください。
- リレー接点出力形については、内蔵リレー接点保護のため外部に負荷の容量に合ったリレーのご使用をおすすめします。
- 入力線(熱電対、測温抵抗体等)と電源線、負荷線は離して配線してください。



端子記号	説明
GND	接地
PWR	電源電圧 100~240 V AC または 24 V AC/DC (24 V AC/DC で DC の場合、極性を間違わないようにしてください。)
O1	制御出力 OUT1
O2	制御出力 OUT2(オプション: DR, DS, DA)
EV1	イベント出力 EV1
EV2	イベント出力 EV2
EV3	イベント出力 EV3
EV4	イベント出力 EV4
EVENT INPUT	イベント入力
RS-485/RS-232C	シリアル通信 RS-485(オプション: C5)または RS-232C(オプション: C)
TC	熱電対入力
RTD	測温抵抗体入力
DC 1V \geq	直流電圧入力 0~10 mV DC, -10~10 mV DC, 0~50 mV DC, 0~100 mV DC, 0~1 V DC
DC 5V \leq	直流電圧入力 0~5 V DC, 1~5 V DC, 0~10 V DC
DC mA	直流電流入力 0~20 mA DC, 4~20 mA DC
TRANSMIT OUTPUT	伝送出力(オプション: TA, TV)
EXT OPERATION	外部操作入力 STOP, HOLD, ADV, RUN
T.SIGNAL OUTPUT	タイムシグナル出力(オプション: TS)