

(2) データビット、パリティ、ストップビットの設定

通信仕様設定用ディップスイッチ			データビット、パリティ ストップビット
3	4	5	
OFF	OFF	OFF	8ビット、偶数、1ビット
ON	OFF	OFF	8ビット、偶数、2ビット
OFF	ON	OFF	8ビット、奇数、1ビット
ON	ON	OFF	8ビット、奇数、2ビット
OFF	OFF	ON	8ビット、無し、1ビット
ON	OFF	ON	8ビット、無し、2ビット

6, 7, 8 は使用しませんので、OFF のままにしておいてください。

5.2 機器番号の設定

注意

SIF機能で使用する場合、機器番号は1から連続した番号を設定してください。
MODBUS仕様で使用する場合、0~F(1~16)の間で任意の番号が設定可能です。

機器番号の設定は、ロータリースイッチで行います。小さいマイナスドライバーを使用して、機器番号を設定してください。設定したロータリースイッチの値に1を加えた値が、機器番号になります。

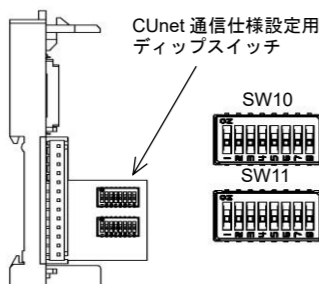


機器番号: 0~F(1~16)

ロータリースイッチの値	0	1	9	A	B	F
機器番号	1	2	10	11	12	16

5.3 CUnet 通信仕様の設定

CUnet 通信仕様の設定は、ベース部のディップスイッチ(SW10, SW11)で行います。「7.2.2 電源、通信部の端子配列」(1)を参照して、ケースを取り外してください。設定後、「7.2.2 電源、通信部の端子配列」(3)を参照して、ケースを取り付けてください。



(1) ステーションアドレス、通信速度の設定(SW10)

番号	設定項目	状態	工場出荷時
1	ステーションアドレス設定	Bit0 ON: 有効, OFF: 無効	無効
		Bit1 ON: 有効, OFF: 無効	無効
		Bit2 ON: 有効, OFF: 無効	無効
		Bit3 ON: 有効, OFF: 無効	無効
		Bit4 ON: 有効, OFF: 無効	無効
		Bit5 ON: 有効, OFF: 無効	無効
7	通信速度設定	7: OFF 8: OFF 12 Mbps	12 Mbps
		7: ON 8: OFF 6 Mbps	
8	通信速度設定	7: OFF 8: ON 3 Mbps	12 Mbps
		7: ON 8: ON 無効(12 Mbps)	

(2) マスタアドレス、占有(OWN)項目数選択(SW11)

番号	設定項目	状態	工場出荷時
1	マスタアドレス設定	Bit0 ON: 有効, OFF: 無効	無効
		Bit1 ON: 有効, OFF: 無効	無効
		Bit2 ON: 有効, OFF: 無効	無効
		Bit3 ON: 有効, OFF: 無効	無効
		Bit4 ON: 有効, OFF: 無効	無効
		Bit5 ON: 有効, OFF: 無効	無効
7	占有(OWN)項目数選択(*)	7: OFF 8: OFF 1項目	1項目
		7: ON 8: OFF 2項目	
8	占有(OWN)項目数選択(*)	7: OFF 8: ON 3項目	1項目
		7: ON 8: ON 4項目	

(*): グローバルメモリに下記項目をモジュール毎に割り当てます。

占有(OWN)項目数	QAM1	
	DI 項目	DO 項目
1	PV: 03E8-03EB	出力量: 0014-0017
2	状態 1: 03F4-03F7	
3	MV: 03EC-03EF	
4		

斜線部は割り当てが無いため無効(グローバルメモリに領域は確保されません)

6. 取り付け

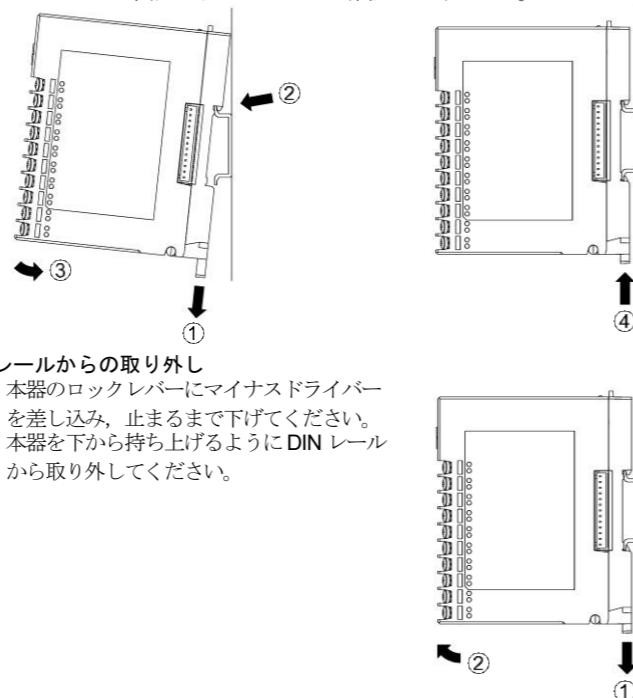
注意

- ・取り付け・取り外しを行う時は、本器への供給電源を切った状態で行ってください。
- ・DINレールは、横方向で取り付けてください。
- ・本器に適合するDINレールの仕様は以下の通りです。
トッパット形レール TH35 JIS C 2812-1988
- ・振動および衝撃のある場所では、市販のエンドプレートを本器の両側に取り付けてください。
- ・本器の向き(上下)を間違わないようにしてください。
- ・本器をDINレールに取り付けおよび取り外す際、少し斜めにする必要があります。
- ・電源および通信ラインの配線スペース、放熱を考慮し、本器の上下方向は50 mm以上の間隔を空けてください。

6.1 取り付け

DIN レールへの取り付け

- ① 本器のロックレバーを下げてください。(本器のロックレバーはバネ構造ですが、矢印の方向に止まるまで下げると、その位置で固定できるようになっています。)
- ② DINレールの上部に、本器の②部分を引っ掛けてください。
- ③ 本器の②部分を支点にして、本器の下部をはめ込んでください。
- ④ 本器のロックレバーを上げてください。
DINレールに固定されていることを確認してください。



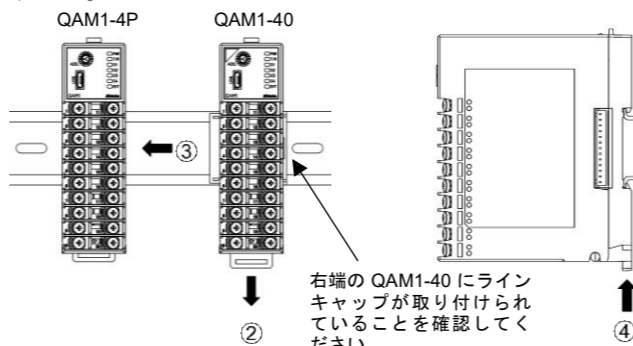
DIN レールからの取り外し

- ① 本器のロックレバーにマイナスドライバーを差し込み、止まるまで下げてください。
- ② 本器を下から持ち上げるようにDINレールから取り外してください。

複数台の DIN レールへの取り付け

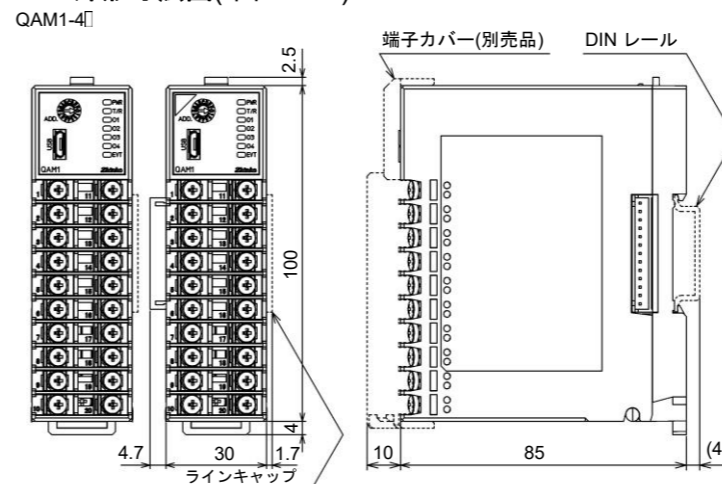
本器を複数 DIN レールに取り付ける場合を例に説明します。

- ① QAM1-4P 右側面のラインキャップを外してください。
- ② QAM1-40 のロックレバーを下げ DIN レールに取り付けてください。
- ③ QAM1-40 を左方向にスライドさせてコネクタどうしを接続してください。
- ④ QAM1-40 のロックレバーを上げてください。
DIN レールに固定されていることを確認してください。



右端の QAM1-40 にラインキャップが取り付けられていることを確認してください。

6.2 外形寸法図(単位: mm)



7. 配線

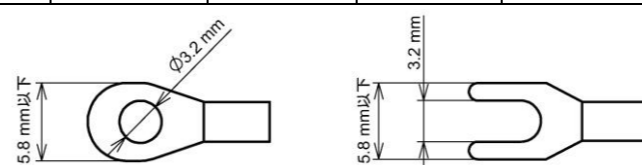
警告

配線作業を行う時は、本器への供給電源を切った状態で行ってください。電源を入れた状態で作業を行うと、感電のため人命や重大な障害にかかわる事故の起こる可能性があります。

7.1 推奨端子

下記のような、M3 ねじに適合する絶縁スリーブ付圧着端子を使用してください。電源、通信部は、丸形を使用してください。

圧着端子	メーカー	形名	適合電線サイズ	締め付けトルク
Y 形	ニチフ端子	TMEX1.25Y-3	AWG22~16	入出力部: 0.63 N・m 電源部: 0.5 N・m 通信部: 0.3 N・m
	日本圧着端子	VD1.25-B3A		
丸形	ニチフ端子	TMEX1.25-3	AWG22~16	
	日本圧着端子	V1.25-3	AWG22~16	
		V2-MS3	AWG16~14	

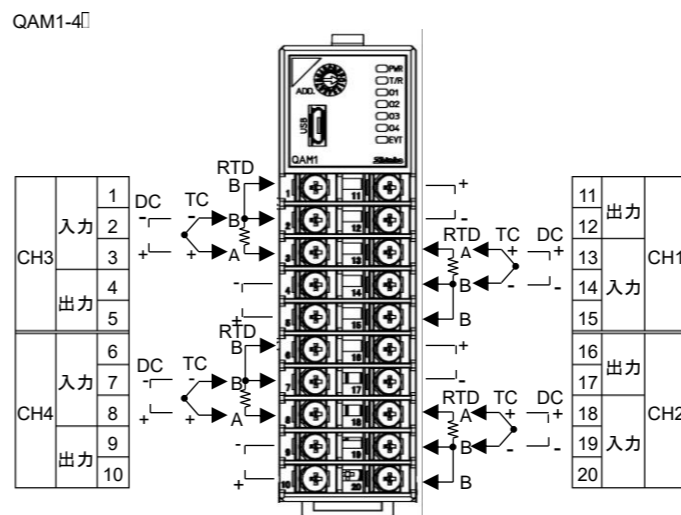


7.2 端子配列

7.2.1 入出力部の端子配列

注意

CH1, CH2とCH3, CH4は、端子の並びが異なりますので注意してください。



直流電流入力(受信抵抗外付け)の場合、各入力端子間(+, -間)に受信抵抗器[別売品 50 Ω(RES-S01-050)]を接続してください。
直流電流入力(受信抵抗内蔵)の場合、受信抵抗器(50 Ω)は不要です。

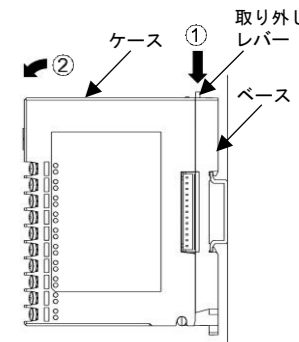
7.2.2 電源、通信部の端子配列

注意

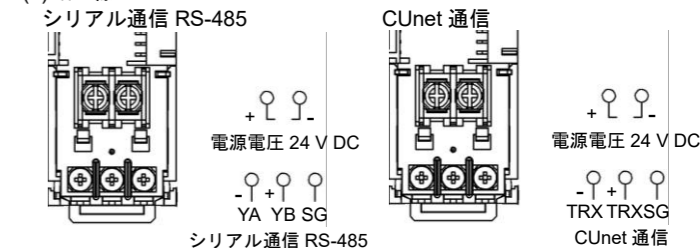
電源電圧(24 V DC)は、極性を間違わないようにしてください。

電源、通信部の端子台は、本器のベースにあります。以下の手順で配線を行ってください。

- (1) ケースの取り外し
 - ① 本器のベース上部にある取り外しレバーを押し、ロックを解除してください。
 - ② ケースを取り外してください。



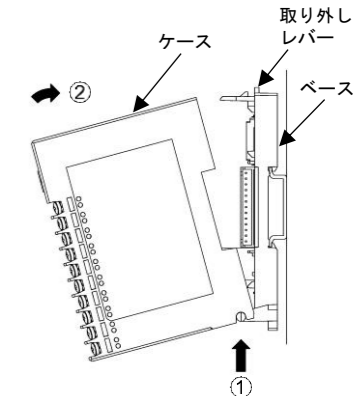
(2) 配線



CUnet 通信の場合、通信ラインの最後のモジュールに終端抵抗[別売品 100 Ω(RES-S07-100)]を取り付けてください。

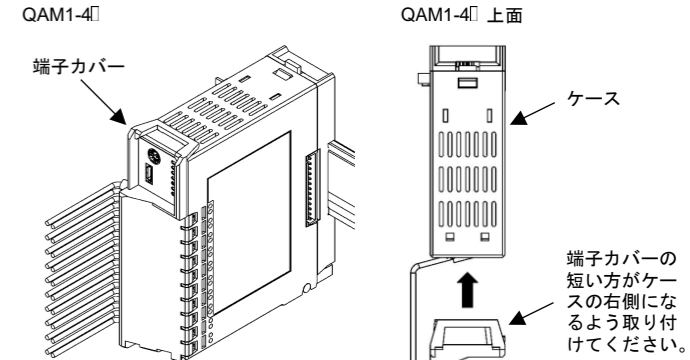
(3) ケースの取り付け

- ① 本器のベース下部の①部分に、ケースを引っ掛けてください。
- ② 本器のベース下部の①部分を支点にし、取り外しレバーにかぶせるようにケースを取り付けてください。「カチッ」と音がします。



7.3 端子カバー使用時の注意

端子カバーTC-QTC(別売品)の短い方が、ケースの右側になるよう取り付けてください。
端子番号 11~20 の配線は、端子カバーの左側を通してください。



Shinko 神港テクノス株式会社

本社 千562-0035 大阪府箕面市船場東2丁目5番1号
TEL: (072)727-4571 FAX: (072)727-2993
URL https://shinko-technos.co.jp/

大阪営業所 TEL: (072)727-3991 FAX: (072)727-2991
東京営業所 TEL: (03)5117-2021 FAX: (052)957-2562
名古屋営業所 TEL: (052)957-2561 FAX: (052)957-2562

技術的なご質問はお客様相談室 TEL: (072)727-3491 までお問合せください。