

はじめに

このたびは、通信拡張モジュール [QMC1-C] (以下、本器または通信拡張モジュール)をお買い上げ頂きましてまことにありがとうございました。この取扱説明書(以下、本書)は、本器の仕様、設置方法および配線について説明したものです。本書をよくお読み頂き、十分理解されてからご使用くださいますようお願い致します。また、誤った取扱いなどによる事故防止の為、本書は最終的に本器をお使いになる方のお手元に、確実に届けられるようお取り計らいください。

詳細な使用方法についてはQMC1-C 取扱説明書(詳細版)を参照してください。取扱説明書(詳細版)は、下記 URL または QR コードより弊社 Web サイトにアクセスし、ダウンロードしてください。
https://shinko-technos.co.jp/download/d_manual_download.html#Q

ご注意

- 本器は、記載された仕様範囲内で使用してください。仕様範囲外で使用した場合、火災または本器の故障の原因になります。
- 本書に記載されている警告事項、注意事項を必ず守ってください。これらの警告事項、注意事項を守らなかった場合、重大な傷害や事故につながる恐れがあります。
- 本書の記載内容は、将来予告なしに変更することがあります。
- 本書の内容に関しては万全を期していますが、万が一不審な点や誤り等お気づきのことがありましたら、お手数ですが裏面に記載の弊社営業所までご連絡ください。
- 本器は、屋内の制御盤内 DIN レールに取り付けて使用することを前提に製作しています。使用者が電源端子等の高電圧部に近づかないような処置を最終製品側で行ってください。
- 本書の記載内容の一部または全部を無断で転載、複製することは禁止されています。
- 本器を運用した結果の影響による損害、弊社において予測不可能な本器の欠陥による損害、その他すべての間接的損害について、いっさい責任を負いかねますのでご了承ください。

安全上のご注意(ご使用前に必ずお読みください。)

安全上のご注意では、安全注意事項のランクを“警告、注意”として区分しています。なお、**注意**に記載した事項でも、状況によっては重大な結果に結びつく可能性がありますので、記載している事柄は必ず守ってください。

警告 取扱いを誤った場合、危険な状況が起こりえて人命や重大な傷害にかかわる事故の起こる可能性が想定される場合。

注意 取扱いを誤った場合、危険な状況が起こりえて中程度の傷害や軽傷を受ける可能性が想定される場合および機器損傷の発生が想定される場合。

警告

- 感電および火災防止の為、弊社のサービスマン以外は本器内部に触れないでください。
- 感電、火災事故および機器故障防止の為、部品の交換は弊社のサービスマン以外には行わないでください。

安全に関するご注意

- 正しく安全にお使いいただくため、ご使用前には必ず本書をよくお読みください。
- 本器は、産業機械・工作機械・計測器に使用される事を意図しています。代理店または弊社に使用目的をご提示の上、正しい使い方をご確認ください。(人命にかかわる医療機器等には、ご使用にならないでください。)
- 本器の故障や異常でシステムの重大な事故を引き起こす場合には、事故防止のため、外部に過昇温防止装置などの適切な保護装置を設置してください。
- また、定期的なメンテナンスを弊社に依頼(有償)してください。
- 本書に記載のない条件・環境下では使用しないでください。
- 本書に記載のない条件・環境下で使用された場合、物的・人的損害が発生しても、弊社はその責任を負いかねますのでご了承ください。

形名銘板上の警告表示の意味

注意 正しい取扱いをしなければ、火災、故障、誤動作または感電などの危険のために、時に軽傷・中程度の障害をおったり、あるいは物的損害を受ける恐れがあります。お使いになる前に本書をお読みになり、十分にご理解ください。

輸出貿易管理令に関するご注意

大量破壊兵器(軍事用途・軍事設備等)で使用される事がないよう、最終用途や最終客先を調査してください。尚、再販売についても不正に輸出されないよう、十分に注意してください。

ご注意

取り付け上の注意

注意

[本器は、次の環境仕様で使用されることを意図しています。(EN61010-1)・汚染度2
 [本器は、下記のような場所でご使用ください。]
 ・塵埃が少なく、腐蝕性ガスのないところ。
 ・可燃性、爆発性ガスのないところ。
 ・機械的振動や衝撃の少ないところ。
 ・直射日光が当たらず、周囲温度が-10~50℃で急激な温度変化および氷結の可能性がないところ。
 ・湿度が35~85%RHで、結露の可能性がないところ。
 ・大容量の電磁開閉器や、大電流の流れている電線から離れているところ。
 ・水、油および薬品またはそれらの蒸気が直接あたる恐れのないところ。
 ・制御盤内に設置する場合、制御盤の周囲温度ではなく、本器の周囲温度が50℃を超えないようにしてください。本器の電子部品(特に電解コンデンサ)の寿命を縮める恐れがあります。
 ※本器のケース材質は、難燃性樹脂を使用していますが、燃えやすいもののでばには設置しないでください。
 また、燃えやすい物の上に直接置くことはしないでください。]

配線上の注意

注意

- 1ユニット内に制御モジュールQTC1-2P(電源・通信オプション付き)(以下、QTC1-2P)またはQTC1-4P(電源・通信オプション付き)(以下、QTC1-4P)を接続しないでください。
- 配線作業を行う場合、電線層を本器の通風窓へ落とし込まないでください。火災、故障、誤動作の原因となります。
- 本器の端子に配線作業を行う場合、M3ねじに適合する絶縁スリーブ付圧着端子を使用してください。
- 端子ねじを締め付ける場合、適正締め付けトルク以内で締め付けてください。適正締め付けトルク以上で締め付けると、端子ねじの破損およびケースの変形が生じる恐れがあります。
- 配線作業時や配線後、端子部を基点としてリード線を引っ張ったり曲げたりしないでください。動作不良などの原因となる可能性があります。
- 本器は電源スイッチ、遮断器およびヒューズを内蔵していません。必ず本器の近くに適切な電源スイッチ、遮断器およびヒューズを別途設けてください。
- 電源(24 V DC)は、極性を間違わないようにしてください。
- 電源端子およびFG端子に使用する線は、銅製の電線AWG16~14(1.31~2.08 mm²)を使用してください。

運転、保守時の注意

注意

- 感電防止および機器故障防止の為、通電中には端子に触れないでください。
- 端子の増締めおよび清掃等の作業を行う時は、本器の電源を切った状態で行ってください。電源を入れた状態で作業を行うと、感電の為、人命や重大な傷害にかかわる事故の起こる可能性があります。
- 本器の汚れは、柔らかい布類で乾拭きしてください。(シンナ類を使用した場合、本器の変形、変色の恐れがあります)
- 表示部は傷つきやすいので、硬い物で擦ったり、叩いたり等はしないでください。

安全規格対応について

注意

- 製造者が指定しない方法で機器を使用すると、機器が備える保護を損なう場合があります。
- 本器に接続する外部回路には、1次側電源より強化絶縁もしくは二重絶縁された機器を使用してください。
- 本器をUL認証品として使用する場合、接続する外部回路にはClass 2もしくはLIMに適合した電源を使用してください。

1.仕様

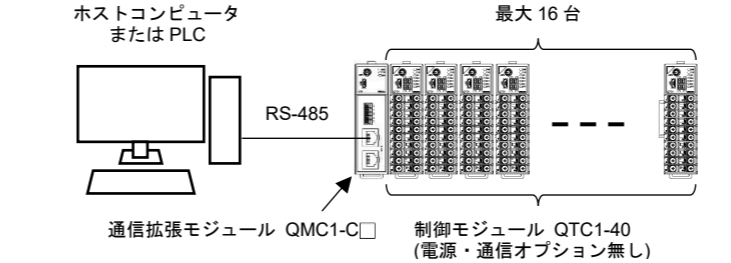
電源電圧	24 V DC
許容変動範囲	20~28 V DC
消費電力	3 W 以下
周囲温度	-10~50℃(ただし、結露または氷結しないこと)
周囲湿度	35~85%RH(ただし、結露しないこと)
高度	2,000 m 以下
質量	約 140 g
設置環境	汚染度 2(EN61010-1による)
メモリー保護	不揮発性 IC メモリー(書き込み回数: 100 万回)
イベント入力	
入力方式	有電圧接点入力・シンク方式
閉時回路電流	約 6 mA
取り込み判定時間	約 100 ms
イベント出力	
回路	NPN オープンコレクタ
最大負荷電圧	30 V DC
最大負荷容量	50 mA

ホスト間通信	EIA RS-422A 準拠, EIA RS-485 準拠
通信回線	半二重通信
通信方式	調歩同期式
同期方式	9600, 19200, 38400, 57600 bps をディップスイッチで選択
通信速度	7ビット, 8ビットをディップスイッチで選択
データビット	偶数, 奇数, パリティ無しをディップスイッチで選択
パリティ	1ビット, 2ビットをディップスイッチで選択
ストップビット	ホストからのコマンド受信後、応答を返す遅延時間(0~1000 ms)を設定する
通信応答遅延時間	機能モジュール 最大 16 台 C シリーズ互換の場合、最大 5 台
接続台数	各社製 PLC の通信プロトコルを用いて、各種データを PLC レジスタに読み出しおよび書き込みを行う機能
SIF 機能	
モジュール間通信	内部バス
通信回線	半二重通信
通信方式	調歩同期式
同期方式	57600 bps
通信速度	8ビット
データビット	偶数
パリティ	1ビット
ストップビット	

2.概要

本器は、ホストコンピュータまたは PLC を介して、多点制御システムを構成できる通信拡張モジュールです。制御モジュール QTC1-20(電源・通信オプション無し)(以下、QTC1-20)または QTC1-40(電源・通信オプション無し)(以下、QTC1-40)を最大 16 台 BUS 接続することが可能で、最大 64 点の制御が行えます。BUS 接続された一塊を「1ユニット」と称します。また、最大 16 ユニットの接続することが可能で、最大 1024 点の制御が行えます。

QMC1-Cと QTC1-40 の接続例



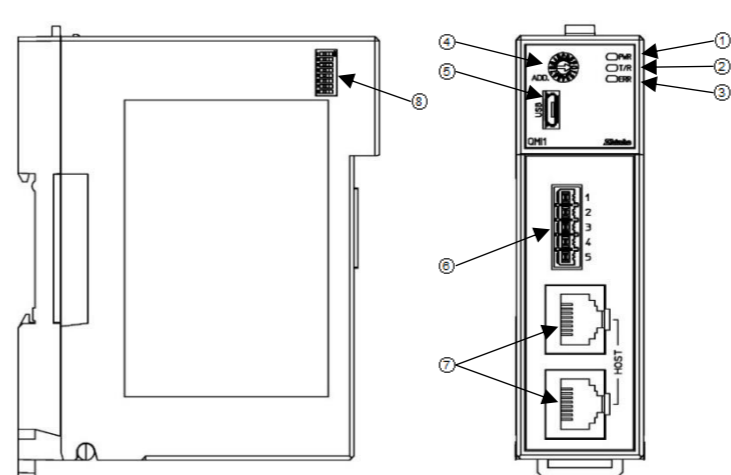
3.形名

QMC1	-C	□	□	
通信方式	C4			RS-422A
	C5			RS-485 (*1)
イベント入出力 (オプション)	0			無し
	1			イベント入力(4点) (*2)
	2			イベント出力(4点) (*2)
	3			イベント入力(2点), イベント出力(2点) (*2)
通信プロトコル	0			コンソール選択(MODBUS RTU/SIF 機能) (*1)
	1			C シリーズ互換

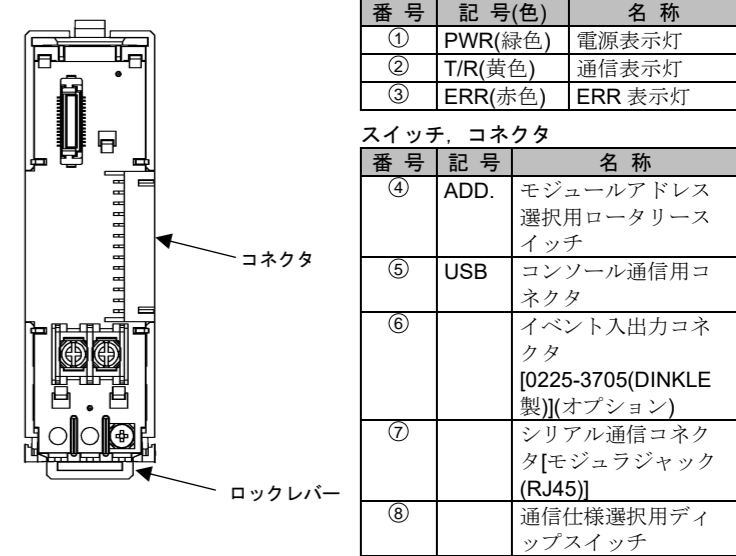
(*1): SIF 機能でオムロン株式会社製 PLC または株式会社キーエンス製 PLC と接続する場合、通信方式 RS-485 では接続できません。通信方式 RS-422A のみ接続できます。

(*2): イベント入出力コネクタのプラグ側(結線用コネクタ)は別売品です。

4.各部の名称



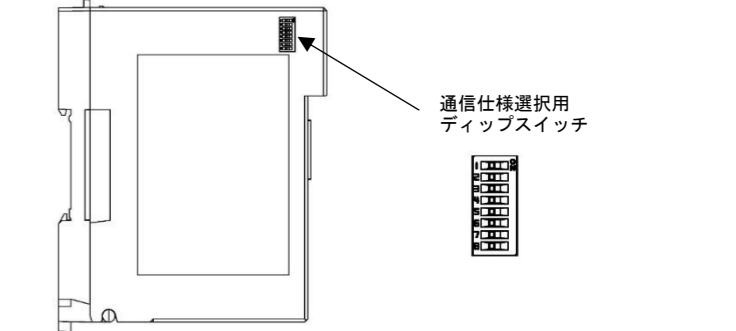
ベース部



5.通信パラメータ設定

5.1 通信仕様の選択

通信仕様の選択は、本器の左側面の通信仕様選択用ディップスイッチで行います。



通信速度、データビット、パリティおよびストップビットを選択してください。工場出荷時は、全て OFF です。

- 通信速度: 9600 bps
- データビット: 8ビット
- パリティ有り/無し: 有り
- パリティ偶数/奇数: 偶数
- ストップビット: 1ビット

(1) 通信速度の選択

通信仕様選択用ディップスイッチ	通信速度
1	2
OFF	OFF
ON	OFF
OFF	ON
ON	ON

(2) データビットの選択

通信仕様選択用ディップスイッチ	データビット
3	
OFF	8ビット
ON	7ビット

(3) パリティ有り/無しの選択

通信仕様選択用ディップスイッチ	パリティ有り/無し
4	
OFF	有り
ON	無し

(4) パリティ偶数/奇数の選択

通信仕様選択用ディップスイッチ	パリティ偶数/奇数
5	
OFF	偶数
ON	奇数

(5) ストップビットの選択

通信仕様選択用ディップスイッチ	ストップビット
6	
OFF	1ビット
ON	2ビット

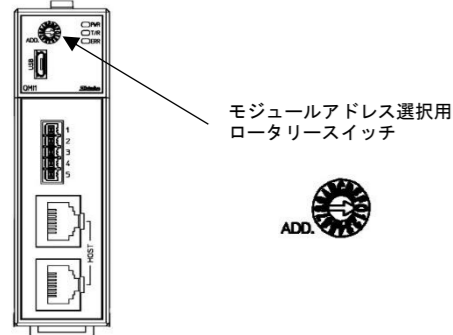
7, 8 は使用しませんので、OFF のままにしておいてください。

5.2 モジュールアドレスの選択

注意

- QMC1-C□のモジュールアドレスの選択は、上位(ホストコンピュータまたはPLC)と通信するために必要です。
- QTC1-20またはQTC1-40のモジュールアドレスの選択は、QMC1-C□と通信するために必要です。
- QMC1-C□は、形名によりモジュールアドレスが異なります。

モジュールアドレスの選択は、ロータリースイッチで行います。



小さいマイナスドライバーを使用して、モジュールアドレスを選択してください。

形名により、モジュールアドレスが異なります。

QMC1-□□□-0 [コンソール選択(MODBUS RTU/SIF)]の場合

選択したロータリースイッチの値に1を加えた値が、モジュールのアドレスになります。

モジュールアドレス: 0~F(1~16)

ロータリースイッチの値	0	1	9	A	B	F
モジュールアドレス	1	2	10	11	12	16

QMC1-□□□-1 (Cシリーズ互換)の場合

選択したロータリースイッチの値が、モジュールのアドレスになります。

モジュールアドレス: 0~F(1~15)

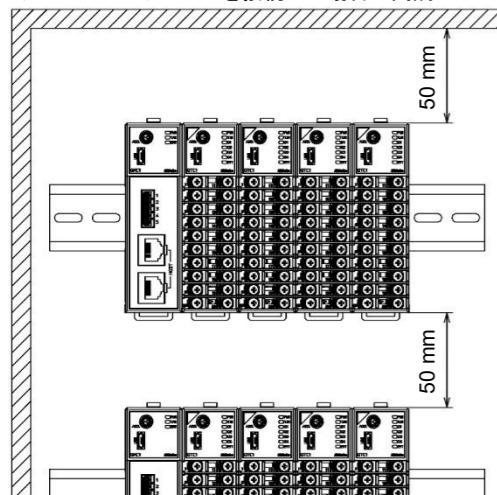
ロータリースイッチの値	0	1	9	A	B	F
モジュールアドレス	0	1	9	10	11	15

6. 取り付け

注意

- 取り付け・取り外しを行う時は、本器への供給電源を切った状態で行ってください。
- 1ユニット内にQTC1-2PまたはQTC1-4Pを接続しないでください。
- QMC1-□□□-1 (Cシリーズ互換)の場合、接続できる台数/チャンネル数は最大5台/20チャンネルです。
- DINレールは、横方向で取り付けてください。
- 本器に適合するDINレールの仕様は以下の通りです。
トップハット形レール TH35 JIS C 2812-1988
- 振動および衝撃のある場所では、市販のエンドプレートの本器の両側に取り付けてください。
- 本器の向き(上下)を間違わないようにしてください。
- 本器をDINレールに取り付けおよび取り外す際、少し斜めにする必要があります。電源および通信ラインの配線スペース、放熱を考慮し本器の上下方向は50 mm以上の間隔を空けてください。

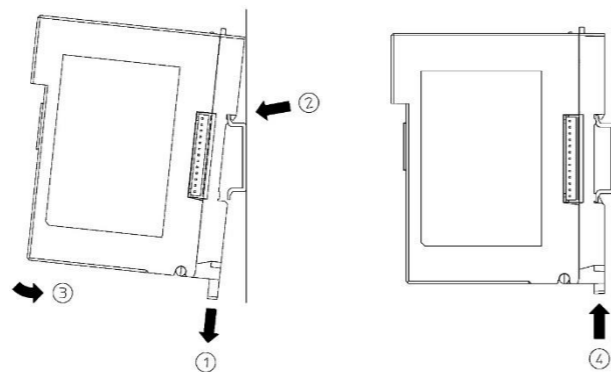
QMC1-C□とQTC1-40を接続した場合の間隔



6.1 取り付け

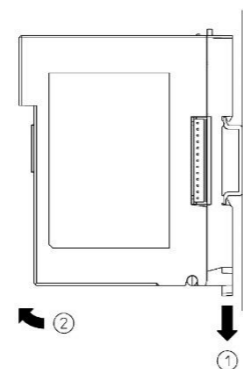
DIN レールへの取り付け

- 本器のロックレバーを下げてください。(本器のロックレバーはバネ構造ですが、矢印の方向に止まるまで下げると、その位置で固定できるようになっています。)
- DIN レールの上部に、本器の②部分を引っ掛けてください。
- 本器の②部分を支点にして、本器の下部をはめ込んでください。本器のロックレバーを上げてください。
- DIN レールに固定されていることを確認してください。



DIN レールからの取り外し

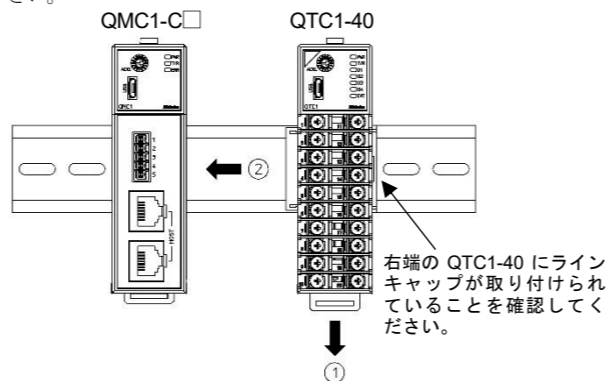
- 本器のロックレバーにマイナスドライバーを差し込み、止まるまで下げてください。
- 本器を下から持ち上げるようにDIN レールから取り外してください。



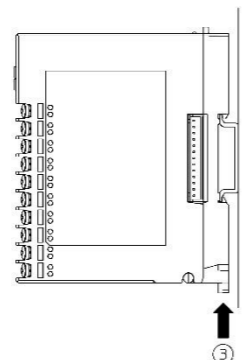
複数台のDIN レールへの取り付け

制御モジュールQTC-40複数台をDIN レールに取り付ける場合を例に説明します。

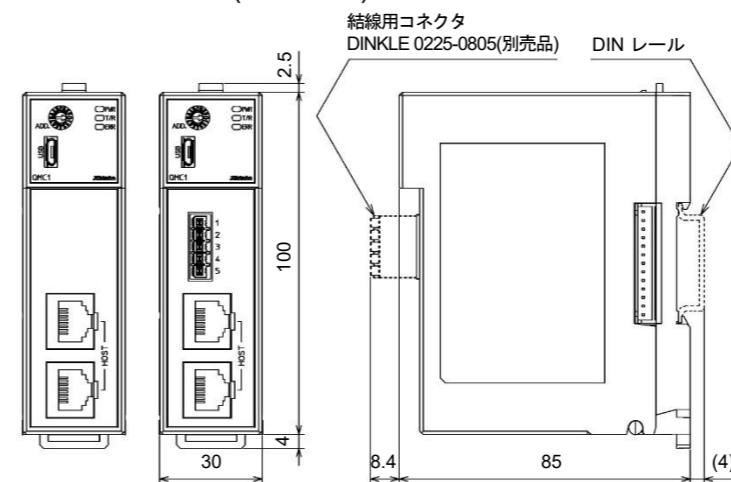
- QTC1-40のロックレバーを下げてDIN レールに取り付けてください。
- QTC1-40を左方向にスライドさせてコネクタどうしを接続してください。



- QTC1-40のロックレバーを上げてください。DIN レールに固定されていることを確認してください。



6.2 外形寸法図(単位: mm)



7. 配線

警告

配線作業を行う時は、本器への供給電源を切った状態で行ってください。電源を入れた状態で作業を行うと、感電のため人命や重大な障害にかかわる事故の起こる可能性があります。

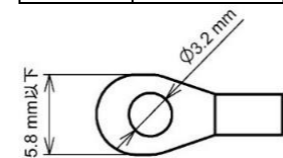
注意

1ユニット内にQTC1-2PまたはQTC1-4Pを接続しないでください。

7.1 推奨端子

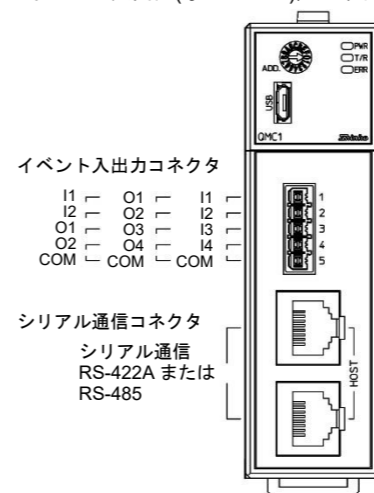
下記のような、M3ねじに適合する絶縁スリーブ付圧着端子を使用してください。

圧着端子	メーカー	形名		締め付けトルク
丸形	ニチフ端子	TMEX1.25-3	AWG22~16	電源端子: 0.5 N・m
		TMEX2-3S	AWG16~14	FG端子: 0.3 N・m
	日本圧着端子	V1.25-3	AWG22~16	
		V2-MS3	AWG16~14	



7.2 ピン配列, 端子配列

7.2.1 イベント入出力(オプション), シリアル通信部のピン配列



(1) イベント入出力コネクタのピン配列

イベント入出力は、結線用コネクタ [0225-0805(DINKLE 製)](別売品) を使用してください。

形名	QMC1-□□1-□	QMC1-□□2-□	QMC1-□□3-□
Pin No.			
1	I1(イベント入力1)	O1(イベント出力1)	I1(イベント入力1)
2	I2(イベント入力2)	O2(イベント出力2)	I2(イベント入力2)
3	I3(イベント入力3)	O3(イベント出力3)	O1(イベント出力1)
4	I4(イベント入力4)	O4(イベント出力4)	O2(イベント出力2)
5	COM	COM	COM

(2) シリアル通信コネクタのピン配列(上段, 下段共通)

シリアル通信は、下記の通信ケーブル(別売品)を使用してください。ホストコンピュータまたはPLC-QMC1-C□間

- USB 通信ケーブル(CMC-001-4)[USB - モジュラ]
- 通信ケーブル(CQM-001)[Y 端子(C5, 3線) - モジュラ]
- 通信ケーブル(CQM-002)[Y 端子(C4, 5線) - モジュラ]

QMC1-C□ - QMC1-C□間

通信ケーブル(CQQ-001)[モジュラ - モジュラ]

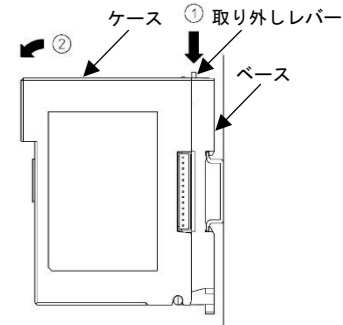
形名	QMC1-C4□□	QMC1-C5□□
Pin No.		
8	NC	NC
7	SG	SG
6	RD(+)	NC
5	SD(+)	YB(+)
4	SD(-)	YA(-)
3	RD(-)	NC
2	SG	SG
1	NC	NC

7.2.2 電源端子, FG 端子の端子配列

電源端子およびFG端子は、本器のベースにあります。以下の手順で配線を行ってください。

(1) ケースの取り外し

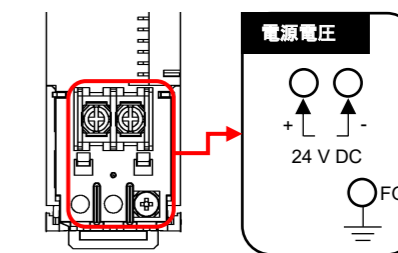
- 本器のベース上部にある取り外しレバーを押しロックを解除してください。
- ケースを取り外してください。



(2) 配線

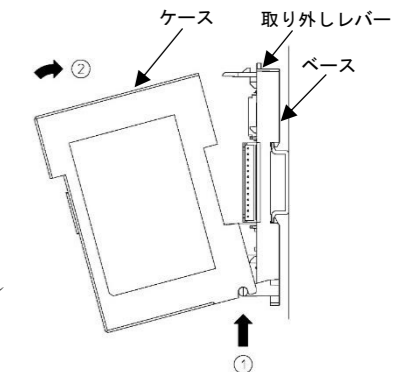
注意

- 電源電圧(24 V DC)は、極性を間違わないようにしてください。
- 電源電圧およびFG端子に使用する線は、銅製の電線 AWG16~14(1.31~2.08 mm²)を使用してください。



(3) ケースの取り付け

- 本器のベース下部の①部分に、ケースを引っ掛けてください。
- 本器のベース下部の①部分を支点にし、取り外しレバーにかぶせるようにケースを取り付けてください。「カチッ」と音がします。



Shinko 神港テクノス株式会社

本社 〒562-0035 大阪府箕面市船場東2丁目5番1号
TEL: (072)727-4571 FAX: (072)727-2993
URL https://shinko-technos.co.jp/
大阪営業所 TEL: (072)727-3991 FAX: (072)727-2991
東京営業所 TEL: (03)5117-2021 FAX: (052)957-2562
名古屋営業所 TEL: (052)957-2561 FAX: (052)957-2562

技術的なご質問はお客様相談室 TEL: (072)727-3491 までお問合せください。