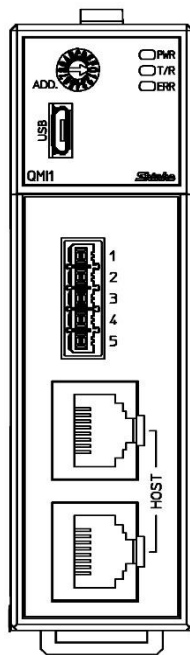


通信拡張モジュール

QMC1-C□

取扱説明書



Shinko

はじめに

このたびは、通信拡張モジュール [QMC1-C□] (以下、本器または QMC1-C□)をお買い上げ頂きましてまことにありがとうございました。

この取扱説明書(以下、本書)は、本器の設置方法、機能、操作方法および取扱いについて説明したものです。本書をよくお読み頂き、十分理解されてからご使用くださいますようお願い致します。

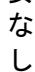
また、誤った取扱いなどによる事故防止の為、本書は最終的に本器をお使いになる方のお手元に、確実に届けられるようお取り計らいください。

ご注意

- ・本器は、記載された仕様範囲内で使用してください。
仕様範囲外で使用した場合、火災または本器の故障の原因になります。
- ・本書に記載されている警告事項、注意事項を必ず守ってください。
これらの警告事項、注意事項を守らなかった場合、重大な傷害や事故につながる恐れがあります。
- ・本書の記載内容は、将来予告なしに変更することがあります。
- ・本書の内容に関しては万全を期していますが、万一ご不審な点や誤り等お気づきのことがありましたら、お手数ですが裏表紙記載の弊社営業所または出張所までご連絡ください。
- ・本器は、屋内の制御盤内 DIN レールに取り付けて使用することを前提に製作しています。
使用者が電源端子等の高電圧部に近づかないような処置を最終製品側で行ってください。
- ・本書の記載内容の一部または全部を無断で転載、複製することは禁止されています。
- ・本器を運用した結果の影響による損害、弊社において予測不可能な本器の欠陥による損害、その他すべての間接的損害について、いっさい責任を負いかねますのでご了承ください。

安全上のご注意(ご使用前に必ずお読みください。)

安全上のご注意では、安全注意事項のランクを“警告、注意”として区分しています。

なお、 注 意に記載した事項でも、状況によっては重大な結果に結びつく可能性がありますので、記載している事柄は必ず守ってください。



警告

取扱いを誤った場合、危険な状況が起りえて、人命や重大な傷害にかかわる事故の起こる可能性が想定される場合。



注意

取扱いを誤った場合、危険な状況が起りえて、中程度の傷害や軽傷を受ける可能性が想定される場合および機器損傷の発生が想定される場合。



警告

- ・感電および火災防止の為、弊社のサービスマン以外は本器内部に触れないでください。
- ・感電、火災事故および機器故障防止の為、部品の交換は弊社のサービスマン以外は行わないでください。



安全に関するご注意

- ・正しく安全にお使いいただくため、ご使用前には必ず本書をよくお読みください。
- ・本器は、産業機械・工作機械・計測機器に使用される事を意図しています。
代理店または弊社に使用目的をご提示の上、正しい使い方をご確認ください。(人命にかかわる医療機器等には、ご使用にならないでください。)
- ・本器の故障や異常でシステムの重大な事故を引き起こす場合には、事故防止のため、外部に過昇温防止装置などの適切な保護装置を設置してください。
また、定期的なメンテナンスを弊社に依頼(有償)してください。
- ・本書に記載のない条件・環境下では使用しないでください。
本書に記載のない条件・環境下で使用された場合、物的・人的損害が発生しても、弊社はその責任を負いかねますのでご了承ください。

形名銘板上の警告表示の意味

注意

正しい取扱いをしなければ、火災、故障、誤動作または感電などの危険のために、時に軽傷・中程度の障害をおったり、あるいは物的損害を受ける恐れがあります。お使いになる前に本書をお読みになり、十分にご理解ください。

輸出貿易管理令に関するご注意

大量破壊兵器(軍事用途・軍事設備等)で使用される事がないよう、最終用途や最終客先を調査してください。尚、再販売についても不正に輸出されないよう、十分に注意してください。

ご注意

1. 取り付け上の注意

注意

[本器は、次の環境仕様で使用されることを意図しています。(IEC61010-1)]

- ・汚染度2

[本器は、下記のような場所でご使用ください。]

- ・塵埃が少なく、腐蝕性ガスのないところ。
- ・可燃性、爆発性ガスのないところ。
- ・機械的振動や衝撃の少ないところ。
- ・直射日光が当たらず、周囲温度が-10～50℃で急激な温度変化および氷結の可能性がないところ。
- ・湿度が35～85%RHで、結露の可能性がないところ。
- ・大容量の電磁開閉器や、大電流の流れている電線から離れているところ。
- ・水、油および薬品またはそれらの蒸気が直接あたる恐れのないところ。
- ・制御盤内に設置する場合、制御盤の周囲温度ではなく、本器の周囲温度が50℃を超えないようにしてください。本器の電子部品(特に電解コンデンサ)の寿命を縮める恐れがあります。

※本器のケース材質は、難燃性樹脂を使用していますが、燃えやすいもののそばには設置しないでください。

また、燃えやすい物の上に直接置くことはしないでください。

2. 配線上の注意

注意

- ・1ユニット内に制御モジュールQTC1-2P(電源・通信オプション付き)(以下、QTC1-2P)またはQTC1-4P(電源・通信オプション付き)(以下、QTC1-4P)を接続しないでください。
- ・配線作業を行う場合、電線屑を本器の通風窓へ落とし込まないでください。火災、故障、誤動作の原因となります。
- ・本器の端子に配線作業を行う場合、M3ねじに適合する絶縁スリーブ付圧着端子を使用してください。
- ・端子ねじを締め付ける場合、適正締め付けトルク以内で締め付けてください。適正締め付けトルク以上で締め付けると、端子ねじの破損およびケースの変形が生じる恐れがあります。
- ・配線作業時や配線後、端子部を基点としてリード線を引っ張ったり曲げたりしないでください。動作不良などの原因となる可能性があります。
- ・本器は電源スイッチ、遮断器およびヒューズを内蔵していません。必ず本器の近くに適切な電源スイッチ、遮断器およびヒューズを別途設けてください。
- ・電源(24 V DC)は、極性を間違わないようにしてください。
- ・電源端子およびFG端子に使用する線は、銅製の電線AWG16～14(1.31～2.08 mm²)を使用してください。

3. 運転, 保守時の注意

注意

- ・感電防止および機器故障防止の為、通電中には端子に触れないでください。
- ・端子の増締めおよび清掃等の作業を行う時は、本器の電源を切った状態で行ってください。
電源を入れた状態で作業を行うと、感電の為、人命や重大な傷害にかかわる事故の起こる可能性があります。
- ・本器の汚れは、柔らかい布類で乾拭きしてください。
(シンナ類を使用した場合、本器の変形、変色の恐れがあります)
- ・表示部は傷つきやすいので、硬い物で擦ったり、叩いたり等はしないでください。

4. 安全規格対応について

注意

- ・製造者が指定しない方法で機器を使用すると、機器が備える保護を損なう場合があります。
- ・本器に接続する外部回路には、1次側電源より強化絶縁もしくは二重絶縁された機器を使用してください。
- ・本器をUL認証品として使用する場合、接続する外部回路にはClass 2もしくはLIMに適合した電源を使用してください。

本書の本文、図および表の中では、用語を以下のような略語で記述しています。

略語	用語
PV	現在値(PV)
SV	目標値(SV)
MV	出力操作量(MV)
AT	オートチューニング(AT)
CT	カレントトランス(CT) [ヒータ断線警報(オプション)用]

参照ページの記述について

「2-2 ページを参照してください。」の場合、(P.2-2)のように記述しています。

目次

1	概要	1-1
1.1	QMC1-C□の概要	1-1
1.2	モジュールの説明	1-2
1.3	システム構成	1-3
1.3.1	ホストコンピュータと接続する場合[コンソール選択(MODBUS RTU/SIF 機能)]	1-4
1.3.2	ホストコンピュータと接続する場合(C シリーズ互換)	1-5
1.3.3	PLC と接続する場合[コンソール選択(MODBUS RTU/SIF 機能)]	1-6
1.4	パラメータのやりとり	1-8
2	形名	2-1
2.1	形名の説明	2-1
2.2	形名銘板の表示方法	2-1
3	各部の名称とはたらき	3-1
4	運転までの流れ	4-1
5	通信パラメータ設定	5-1
5.1	通信仕様の選択	5-1
5.2	モジュールアドレスの選択	5-3
6	仕様設定	6-1
6.1	準備	6-1
6.1.1	USB 通信ケーブル, コンソールソフトの準備	6-1
6.1.2	ホストコンピュータとの接続	6-1
6.2	仕様設定	6-4
6.2.1	USB 経由項目の設定	6-6
6.2.2	イベント入出力項目の設定	6-8
6.2.3	設定値リロード要求の選択	6-16
6.2.4	モニタ値の読み取り	6-20
7	取り付け	7-1
7.1	場所の選定	7-2
7.2	外形寸法図(単位: mm)	7-2
7.3	取り付け	7-3
8	配線	8-1
8.1	推奨端子	8-1
8.2	ピン配列, 端子配列	8-2
8.2.1	イベント入出力(オプション), シリアル通信部のピン配列	8-2
8.2.2	電源部の端子配列	8-4
8.3	配線	8-5
8.3.1	電源の配線	8-5
8.3.2	イベント入力, イベント出力の配線	8-7
8.4	ホストコンピュータと QMC1-C□および QTC1-□0 の接続	8-8

8.4.1	USB 通信ケーブル CMC-001-4(別売品)を使用した場合の配線例	8-8
8.4.2	複数ユニットを接続した場合の配線例	8-9
9	通信手順	9-1
10	MODBUS プロトコル	10-1
10.1	伝送モード	10-1
10.2	データの通信間隔	10-1
10.3	メッセージの構成	10-1
10.4	メッセージ例	10-3
11	通信コマンド一覧	11-1
11.1	QMC1-C□の通信コマンド一覧(コンソールソフト用)	11-1
11.2	QMC1-C□の通信コマンド一覧(通信プログラム用)	11-3
11.3	QMC1-C□に接続されたモジュールの通信コマンド一覧	11-9
11.4	データについて	11-88
11.4.1	書き込み, 読み出しコマンドの注意事項	11-88
11.4.2	書き込みコマンドについて	11-88
11.4.3	読み出しコマンドについて	11-88
11.5	否定応答について	11-89
11.5.1	異常コード 2(02H)	11-89
11.5.2	異常コード 3(03H)	11-89
11.5.3	異常コード 17(11H)	11-89
11.6	モニタソフト作成のワンポイント	11-89
11.6.1	スキャンタイムを速くする方法	11-89
11.6.2	AT または立ち上げ AT 終了後の PID パラメータを読み出す方法	11-89
11.6.3	全設定値を一括送信する場合の注意	11-89
11.7	設定変更による初期化項目について	11-90
12	運 転	12-1
12.1	制御を許可する	12-1
12.2	PID 定数を設定する(AT を実行する)	12-3
12.3	警報を設定する	12-5
13	C シリーズ互換プロトコル	13-1
13.1	通信手順	13-1
13.2	データの構成	13-2
13.3	メッセージ例	13-5
13.4	通信コマンド一覧	13-6
14	SIF 機能を使った PLC との通信	14-1
14.1	運転までの流れ	14-2
14.2	QMC1-C□の通信仕様の選択	14-3
14.3	QMC1-C□のモジュールアドレスの選択	14-5
14.4	QMC1-C□の仕様設定	14-6
14.4.1	USB 通信ケーブル, コンソールソフトの準備	14-6
14.4.2	ホストコンピュータとの接続	14-6

14.4.3	QMC1-C□の仕様設定	14-9
14.5	QMC1-C□の取り付け	14-30
14.6	QMC1-C□の配線	14-33
14.6.1	電源の配線.....	14-33
14.6.2	イベント入力, イベント出力の配線	14-35
14.7	三菱電機株式会社製 PLC との通信	14-36
14.7.1	通信パラメータ設定	14-36
14.7.2	PLC と QMC1-C□の接続.....	14-37
14.7.3	通信手順	14-38
14.7.4	QMC1-C□ - PLC 間のハンドシェイク	14-39
14.7.5	PLC 通信データマップ.....	14-41
14.7.6	QMC1-C□ - PLC 間のデータのやりとり	14-50
14.7.7	データの設定	14-51
14.8	オムロン株式会社製 PLC との通信	14-52
14.8.1	通信パラメータ設定	14-52
14.8.2	PLC と QMC1-C□の接続.....	14-52
14.8.3	通信手順	14-54
14.8.4	QMC1-C□ - PLC 間のハンドシェイク	14-55
14.8.5	PLC 通信データマップ.....	14-57
14.8.6	QMC1-C□ - PLC 間のデータのやりとり	14-66
14.8.7	データの設定	14-67
14.9	株式会社キーエンス製 PLC との通信.....	14-68
14.9.1	通信パラメータ設定	14-68
14.9.2	PLC と QMC1-C□の接続.....	14-68
14.9.3	通信手順	14-70
14.9.4	QMC1-C□ - PLC 間のハンドシェイク	14-71
14.9.5	PLC 通信データマップ.....	14-73
14.9.6	QMC1-C□ - PLC 間のデータのやりとり	14-82
14.9.7	データの設定	14-83
15	仕様	15-1
15.1	標準仕様	15-1
15.2	オプション仕様	15-5
16	故障かな?と思ったら	16-1
16.1	通信について	16-1
16.2	状態フラグの異常について	16-1

1 概要

1.1 QMC1-C□の概要

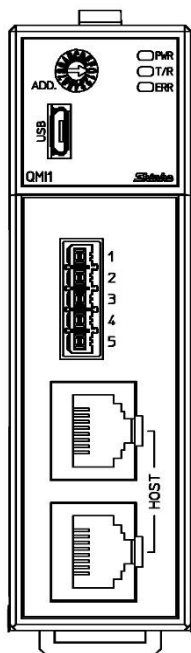
本器は、ホストコンピュータまたは PCL を介して、多点制御システムを構成できる通信拡張モジュールです。

制御モジュール QTC1-20(電源・通信オプション無し)(以下、QTC1-20)または QTC1-40(電源・通信オプション無し)(以下、QTC-40)を最大 16 台 BUS 接続することが可能で、最大 64 点の制御が行えます。

BUS 接続された一塊を「1 ユニット」と称します。

また、最大 16 ユニットの接続することが可能で、最大 1024 点の制御が行えます。

1.2 モジュールの説明



(図 1.2-1)

通信変換およびデータ管理を行う通信拡張モジュールです。

ホストコンピュータまたは PLC を介して制御システムを構成する場合に使用します。

SIF 機能(Smart InterFace, プログラムレス通信機能)を使用すると, PLC とプログラムレス接続が可能です。

また, ホストコンピュータまたは PLC を介して 2 ユニット以上の制御システムを構成する場合にも使用します。

1.3 システム構成

注意

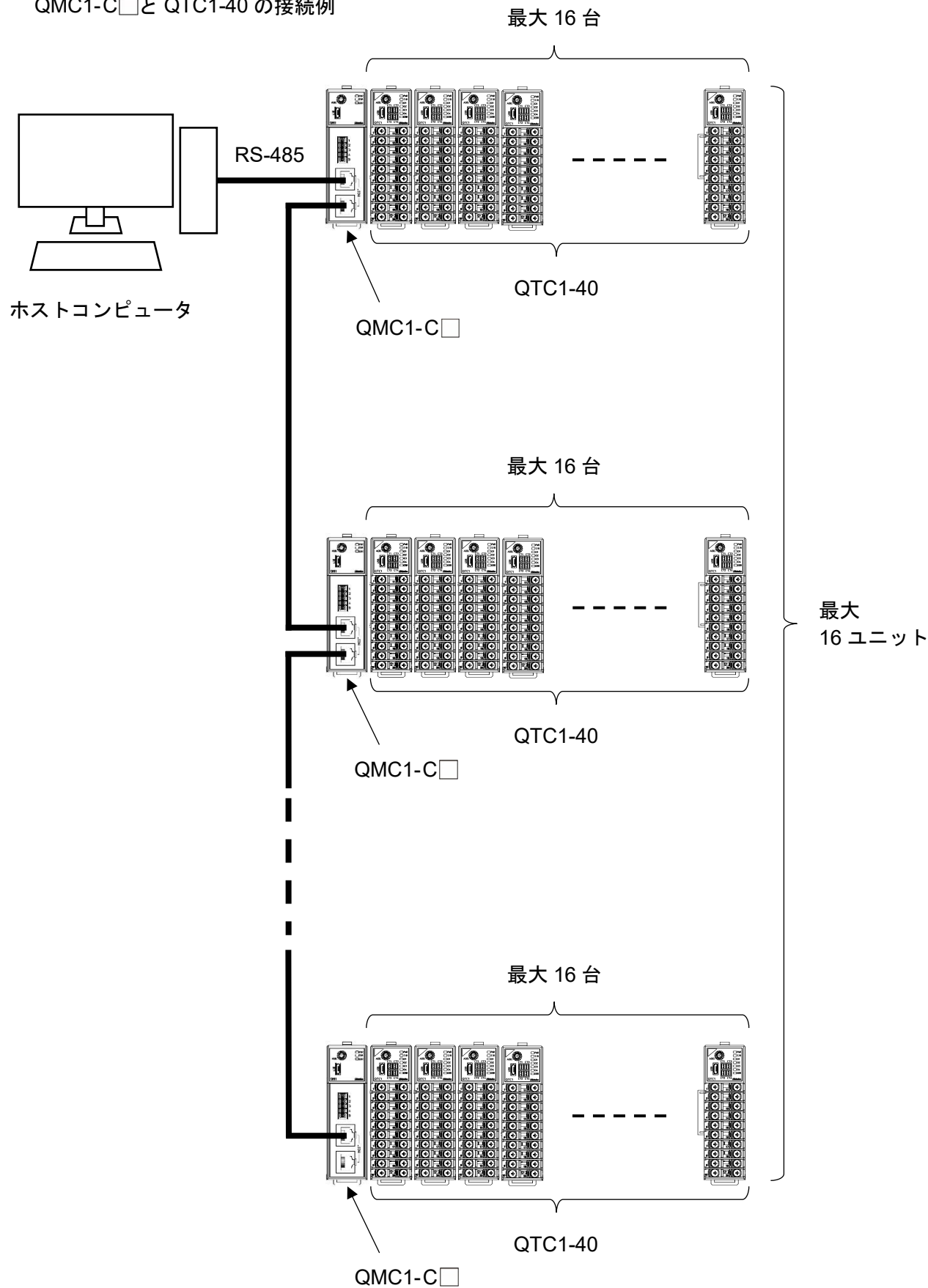
1ユニット内にQTC1-2PまたはQTC1-4Pを接続しないでください。

1.3.1 ホストコンピュータと接続する場合[コンソール選択(MODBUS RTU/SIF 機能)]

1 ユニットに QTC1-20 または QTC1-40 を最大 16 台接続できます。

また、QMC1-C□どうしを接続することで、最大 16 ユニット接続できます。

QMC1-C□と QTC1-40 の接続例



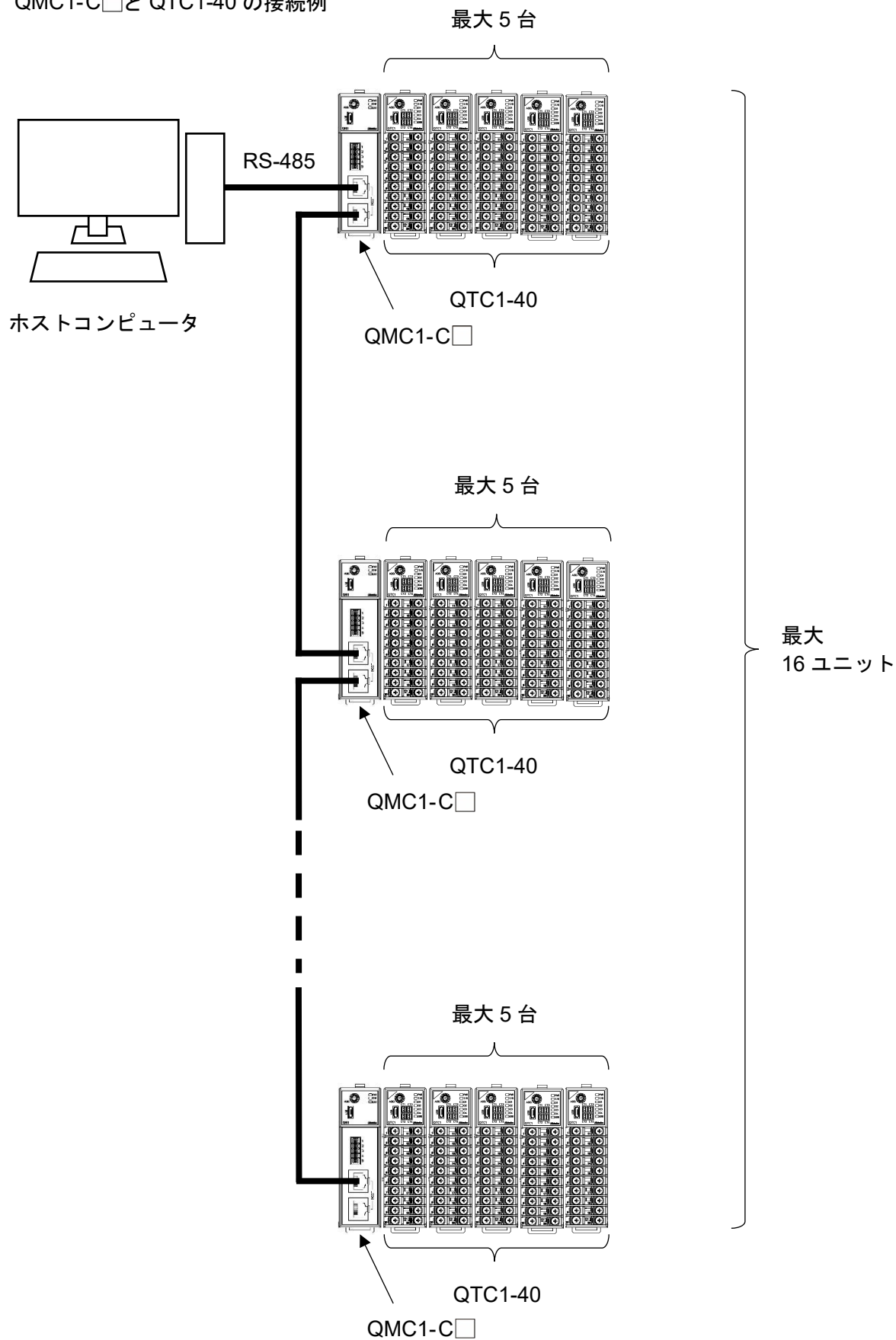
(図 1.3.1-1)

1.3.2 ホストコンピュータと接続する場合(C シリーズ互換)

1 ユニットに QTC1-20 または QTC1-40 を最大 5 台接続できます。

また、QMC1-C□どうしを接続することで、最大 16 ユニット接続できます。

QMC1-C□と QTC1-40 の接続例



(図 1.3.2-1)

1.3.3 PLC と接続する場合[コンソール選択(MODBUS RTU/SIF 機能)]

SIF 機能を使用する場合

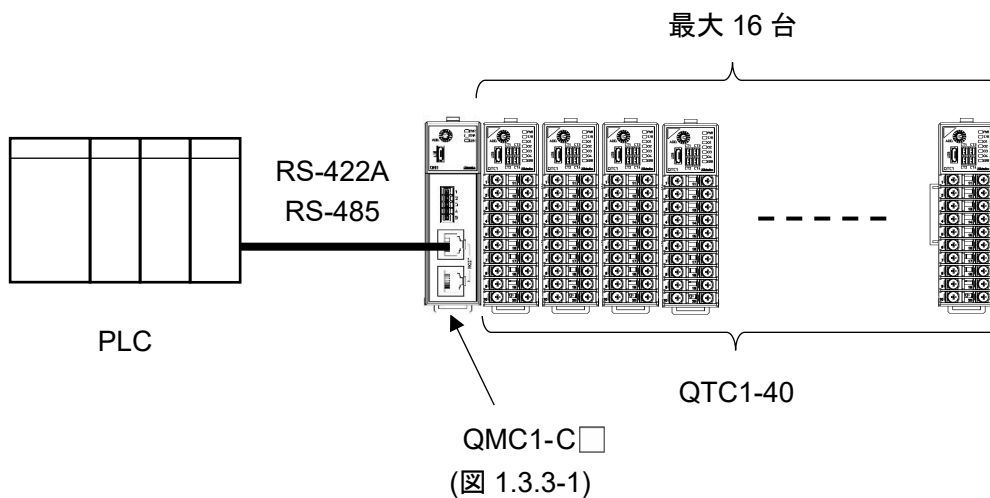
三菱電機株式会社製 PLC，オムロン株式会社製 PLC(*)，株式会社キーエンス製 PLC(*)と接続する場合，上位通信用として QMC1-C□が 1 ユニットにつき 1 台必要です。

QTC1-20 または QTC1-40 への電源・通信ラインは，コネクタにより BUS 接続を行います。

最大 16 台接続できます。

(*)： SIF 機能でオムロン株式会社製 PLC または株式会社キーエンス製 PLC と接続する場合，通信方式 RS-485 では接続できません。通信方式 RS-422A のみ接続できます。

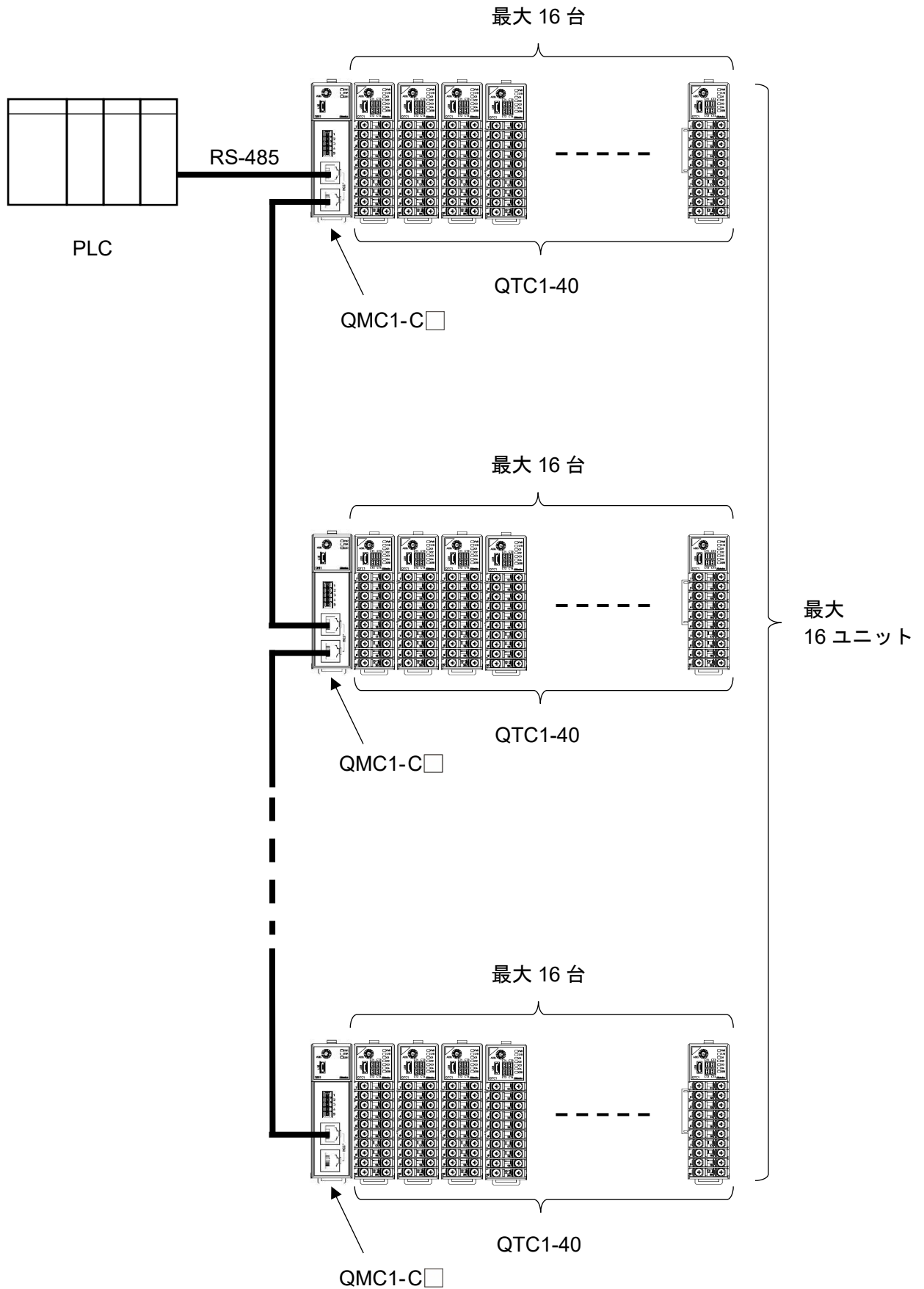
QMC1-C□と QTC1-40 の接続例



SIF 機能を使用しない場合

QMC1-C□どうしを接続することで、最大 16 ユニット接続できます。

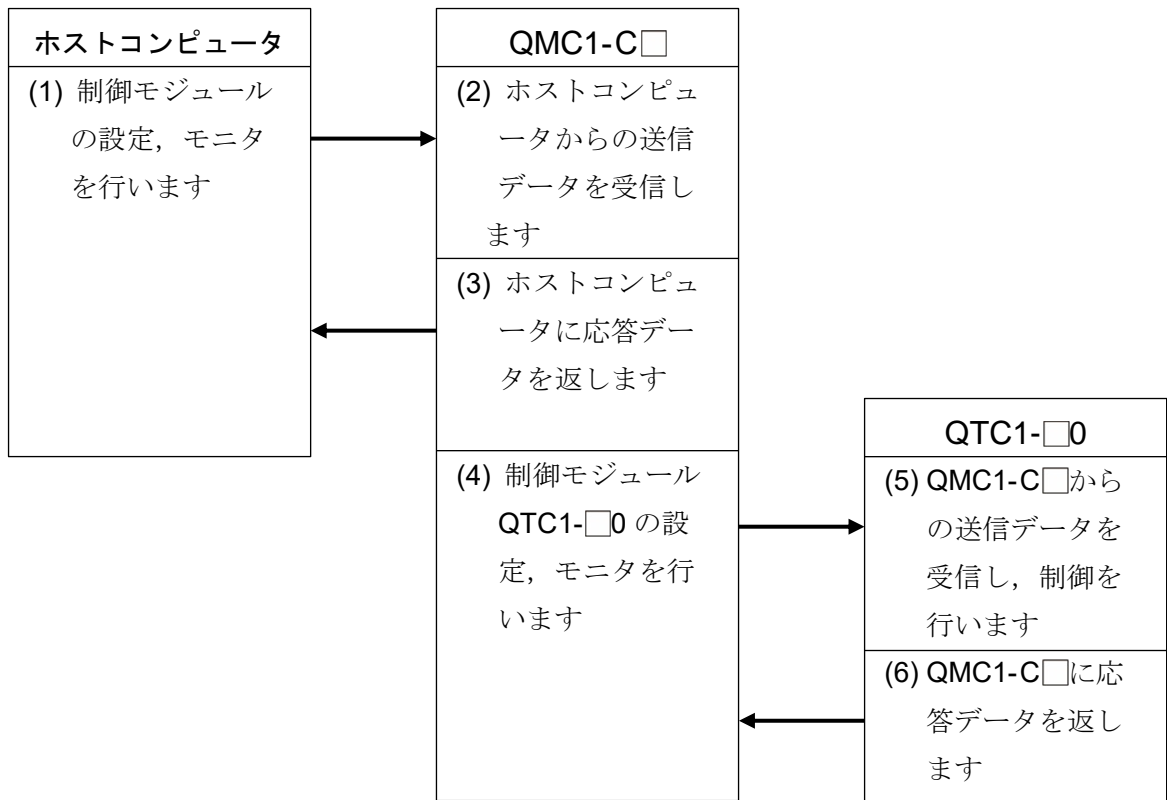
QMC1-C□と QTC1-40 の接続例



(図 1.3.3-2)

1.4 パラメータのやりとり

パラメータのやりとりは下図のようになります。



(図 1.4-1)

2 形名

2.1 形名の説明

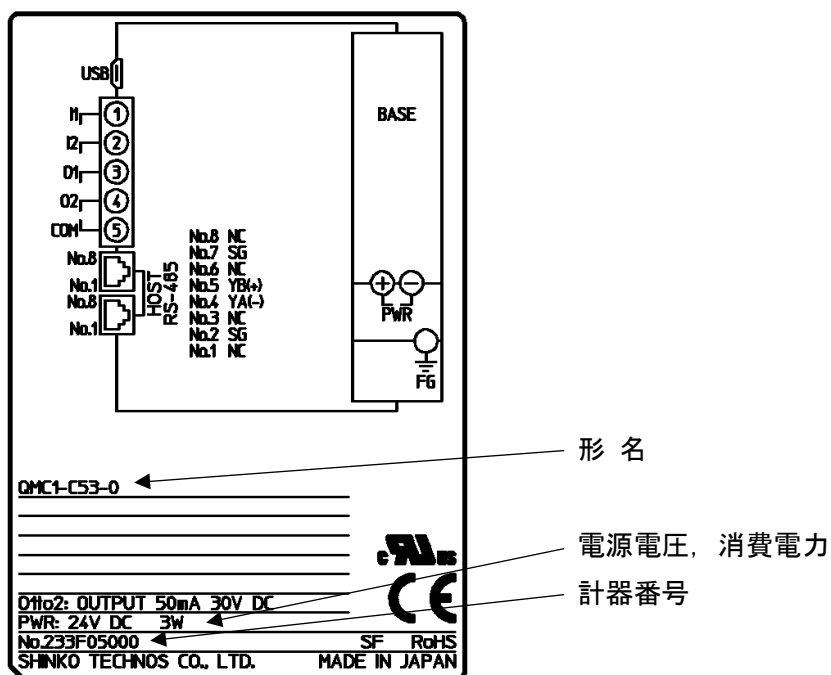
QMC1	-□□	□	-□	
通信方式	C4			RS-422A
	C5			RS-485 (*1)
イベント入出力 (オプション)	0			無し
	1			イベント入力(4点) (*2)
	2			イベント出力(4点) (*2)
	3			イベント入力(2点), イベント出力(2点) (*2)
通信プロトコル	0			コンソール選択(MODBUS RTU/SIF 機能) (*1)
	1			Cシリーズ互換

(*1): SIF 機能でオムロン株式会社製 PLC または株式会社キーエンス製 PLC と接続する場合、通信方式 RS-485 では接続できません。通信方式 RS-422A のみ接続できます。

(*2): イベント入出力用コネクタのプラグ側(結線用コネクタ)は別売品です。

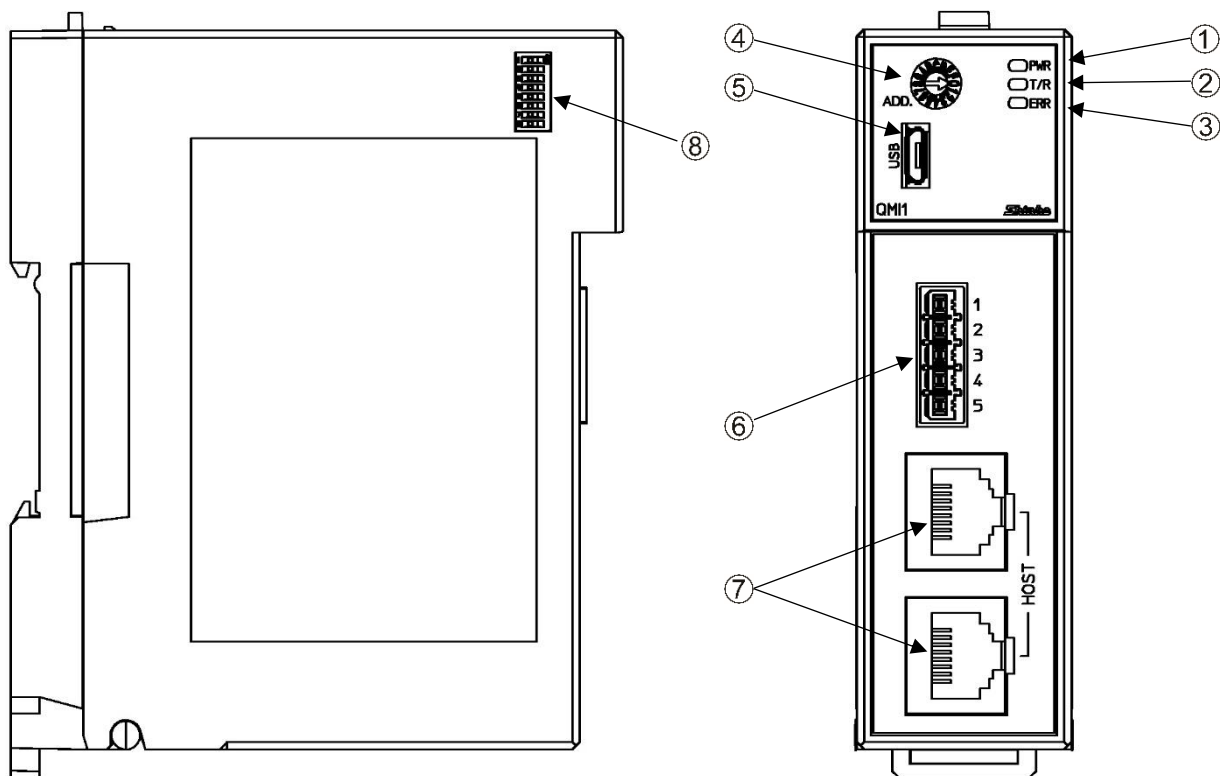
2.2 形名銘板の表示方法

形名銘板は、本器の右側面に貼っています。

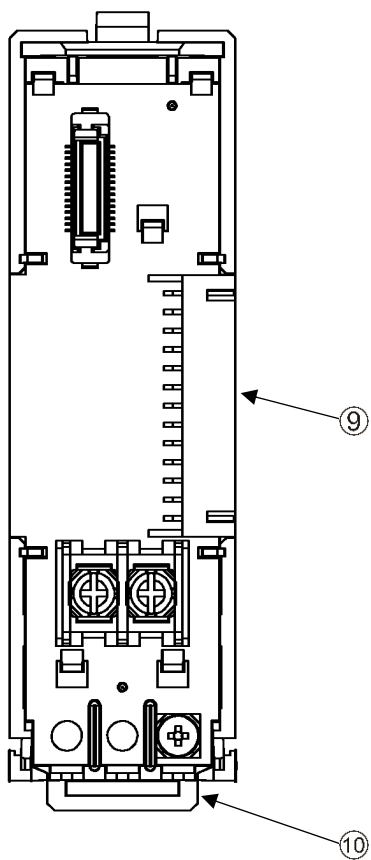


(図 2.2-1)

3 各部の名称とはたらき



ベース部



(図 3-1)

動作表示灯

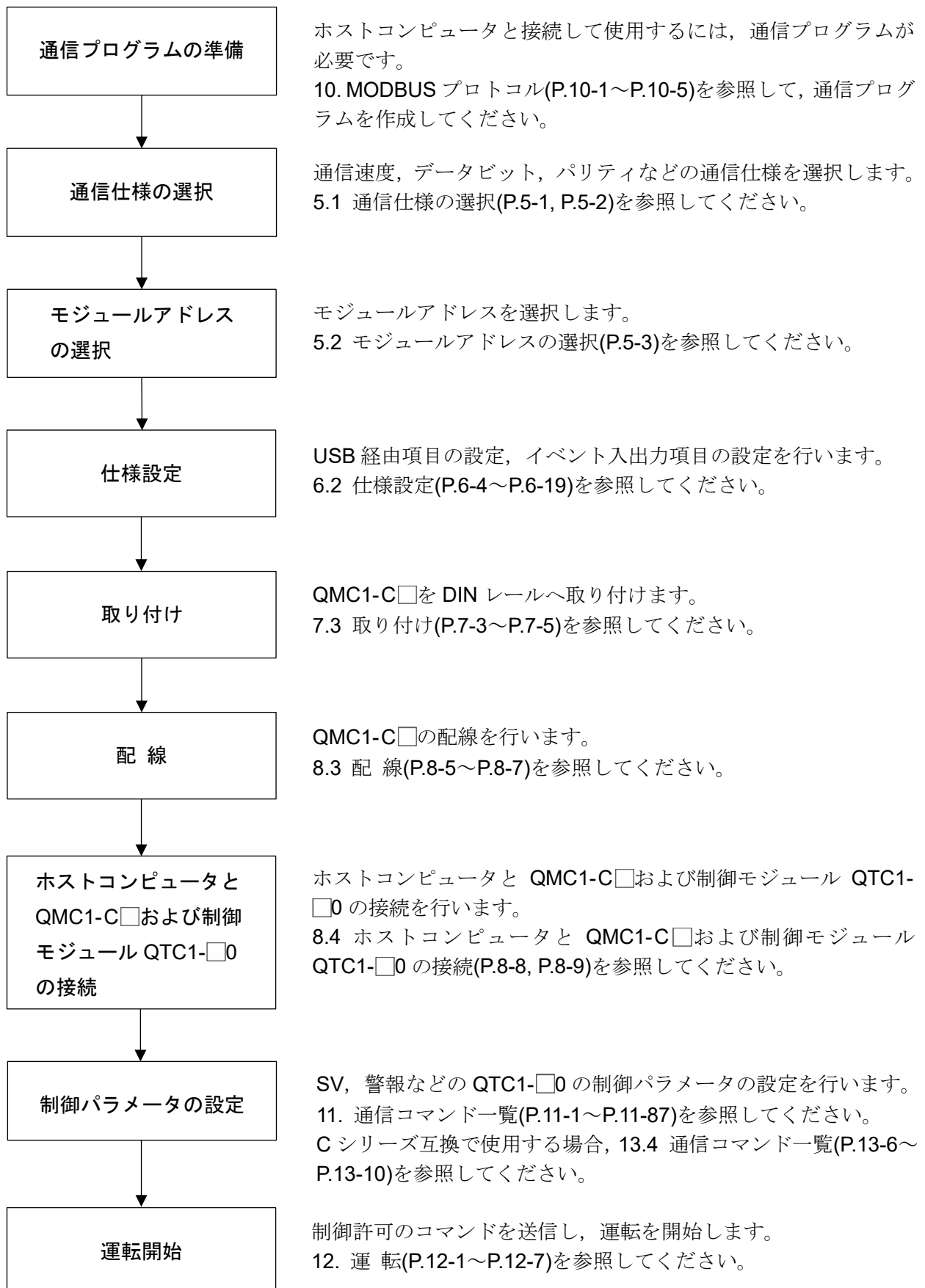
番号	記号(色)	名称, はたらき
①	PWR(緑色)	電源表示灯 ・消灯(常時): 計器電源供給無し ・点灯(常時): 計器電源通電時 ・点滅[500 ms 点灯/500 ms 消灯(3 秒間)]: ウォームアップ中 ・点滅(500 ms 点灯/500 ms 消灯): 不揮発性 IC メモリー異常時
②	T/R(黄色)	通信表示灯 ・消灯(常時): 通信異常時(無応答)または USB 通信時 ・点滅(遅い): 通信異常時(受信異常) ・点滅(早い): 通信正常時
③	ERR(赤色)	ERR 表示灯 ・消灯(常時): 異常無し ・点灯(1 秒間): ウォームアップ後, 接続しているモジュールとの通信異常時 (例) 上位(ホストコンピュータまたは PLC)より, 設定範囲外のデータを送信した場合, 接続しているモジュールからの否定応答に応じて ERR 表示灯が 1 秒間点灯します。 ・点滅(250 ms 点灯/250 ms 消灯): バスパワーによりパソコンから電源供給されている時

スイッチ, コネクタ

番号	記号	名称, はたらき
④	ADD.	モジュールアドレス選択用ロータリースイッチ モジュールアドレス選択用のロータリースイッチです。 QMC1-□□□-0 [コンソール選択(MODBUS RTU/SIF 機能)]の場合, 選択したロータリースイッチの値に 1 を加えた値が, モジュールのアドレスになります。 QMC1-□□□-1 (C シリーズ互換)の場合, 選択したロータリースイッチの値が, モジュールのアドレスになります。
⑤	USB	コンソール通信用コネクタ コンソール通信を行うツールケーブル用のコネクタです。
⑥		イベント入出力コネクタ[0225-3705(DINKLE 製)] (オプション) イベント入力またはイベント出力用のコネクタです。 イベント入力割付選択またはイベント出力割付選択で動作を選択します。
⑦		シリアル通信コネクタ[モジュラジャック(RJ45)] ホストコンピュータまたは PLC との接続用のモジュラジャックです。 2 ユニット以上接続する場合, QMC1-C□□の接続に使用します。
⑧		通信仕様選択用ディップスイッチ 通信仕様選択用のディップスイッチです。 通信速度, データビット, パリティおよびストップビットを選択します。
⑨		コネクタ 制御モジュール QTC1-□□0 と接続するためのコネクタです。
⑩		ロックレバー DIN レールに取り付けまたは取り外し時, 固定または解除するためのレバーです。

4 運転までの流れ

ホストコンピュータと接続して使用する場合の運転までの流れを以下に示します。



(図 4-1)

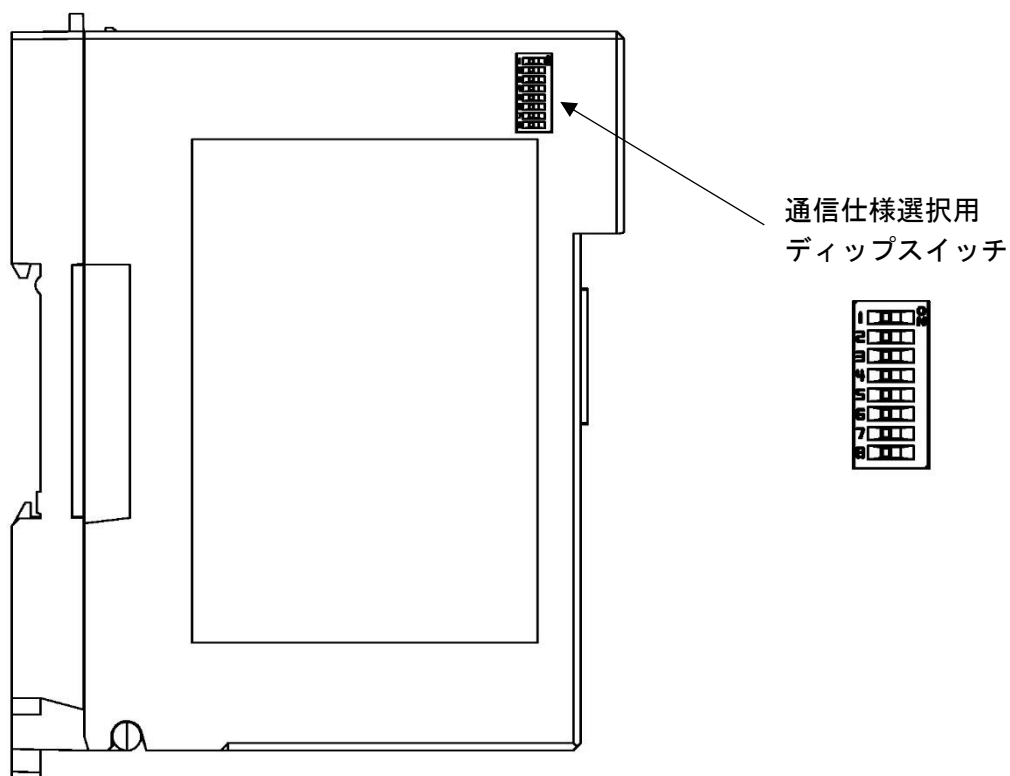
5 通信パラメータ設定

5.1 通信仕様の選択

注意

通信仕様を変更した場合、電源をOFF - ONしてください。
電源をOFF - ONすることで通信仕様が有効になります。

通信仕様の選択は、本器の左側面の通信仕様選択用ディップスイッチで行います。



(図 5.1-1)

通信速度、データビット、パリティおよびストップビットを選択してください。

工場出荷時は、全て OFF です。

- ・通信速度: 9600 bps
- ・データビット: 8 ビット
- ・パリティ有り/無し: 有り
- ・パリティ偶数/奇数: 偶数
- ・ストップビット: 1 ビット

(1) 通信速度の選択

通信仕様選択用ディップスイッチ		通信速度
1	2	
OFF	OFF	9600 bps
ON	OFF	19200 bps
OFF	ON	38400 bps
ON	ON	57600 bps

(2) データビットの選択

通信仕様選択用ディップスイッチ	データビット
3	
OFF	8 ビット
ON	7 ビット

(3) パリティ有り/無しの選択

通信仕様選択用ディップスイッチ	パリティ有り/無し
4	
OFF	有り
ON	無し

(4) パリティ偶数/奇数の選択

通信仕様選択用ディップスイッチ	パリティ偶数/奇数
5	
OFF	偶数
ON	奇数

(5) ストップビットの選択

通信仕様選択用ディップスイッチ	ストップビット
6	
OFF	1 ビット
ON	2 ビット

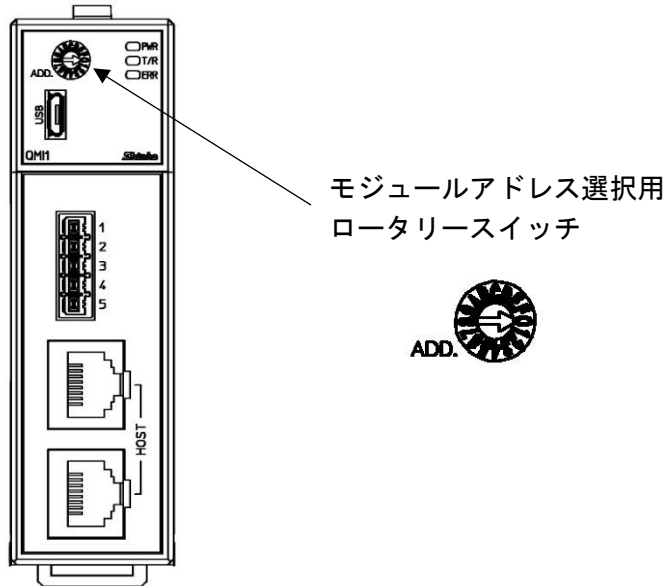
7, 8 は使用しませんので、OFF のままにしておいてください。

5.2 モジュールアドレスの選択

⚠ 注意

- ・ QMC1-C□のモジュールアドレスの選択は、上位(ホストコンピュータまたはPLC)と通信するために必要です。
- ・ QTC1-20またはQTC1-40のモジュールアドレスの選択は、QMC1-C□と通信するために必要です。
- ・ QMC1-C□は、形名によりモジュールアドレスが異なります。
- ・ モジュールアドレスを変更した場合、電源をOFF - ONしてください。
電源をOFF - ONすることでモジュールアドレスが有効になります。

モジュールアドレスの選択は、ロータリースイッチで行います。



(図 5.2-1)

小さいマイナスドライバーを使用して、モジュールアドレスを選択してください。
形名により、モジュールアドレスが異なります。

QMC1-□□□-0 [コンソール選択(MODBUS RTU/SIF 機能)]の場合

選択したロータリースイッチの値に 1 を加えた値が、モジュールのアドレスになります。

SIF 機能で使用する場合、モジュールアドレスの選択は必要ありません。

0 のままにしておいてください。

モジュールアドレス: 0~F(1~16)

ロータリースイッチの値	0	1		9	A	B		F
モジュールアドレス	1	2		10	11	12		16

QMC1-□□□-1 (C シリーズ互換)の場合

選択したロータリースイッチの値が、モジュールのアドレスになります。

モジュールアドレス: 0~F(0~15)

ロータリースイッチの値	0	1		9	A	B		F
モジュールアドレス	0	1		9	10	11		15

6 仕様設定

本器の仕様設定を行います。

コンソールソフト(SWC-QMC101M)を使用した仕様設定方法を説明します。

6.1 準備

6.1.1 USB 通信ケーブル, コンソールソフトの準備

USB 通信ケーブルおよびコンソールソフトをご用意ください。

- USB 通信ケーブル

USB - micro USB Type-B(市販品)

- コンソールソフト(SWC-QMC101M)

弊社 Web サイトよりダウンロードし、インストールしてください。

<https://shinko-technos.co.jp/> → サポート・ダウンロード → ソフトウェアのダウンロードをクリック

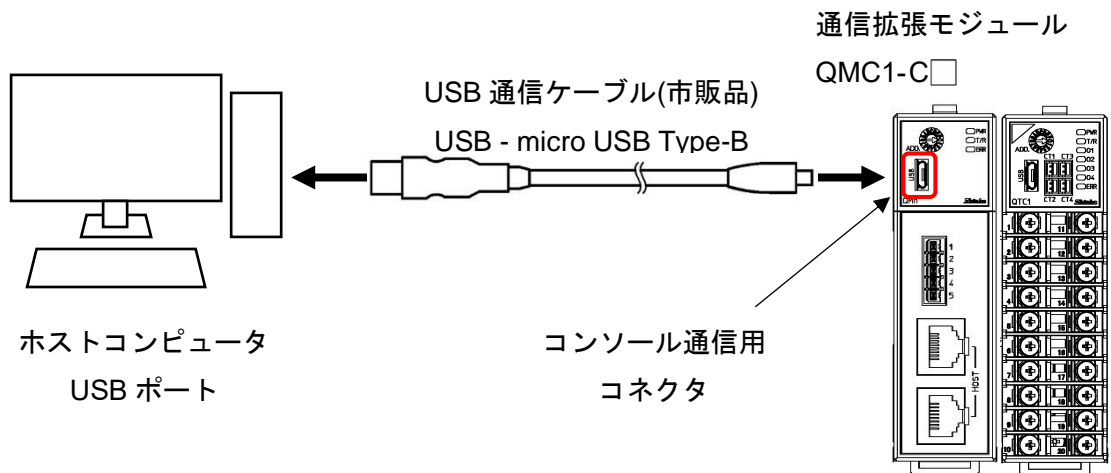
6.1.2 ホストコンピュータとの接続

⚠ 注意

USB通信ケーブルを接続して通信を行う場合、コンソールソフトのロギング機能は使用しないでください。

- (1) 本器のコンソール通信用コネクタに、USB 通信ケーブルの micro USB Type-B 側を接続してください。
- (2) ホストコンピュータの USB ポートに、USB 通信ケーブルの USB プラグを接続してください。

QMC1-C□と QTC1-40 の接続例



(図 6.1.2-1)

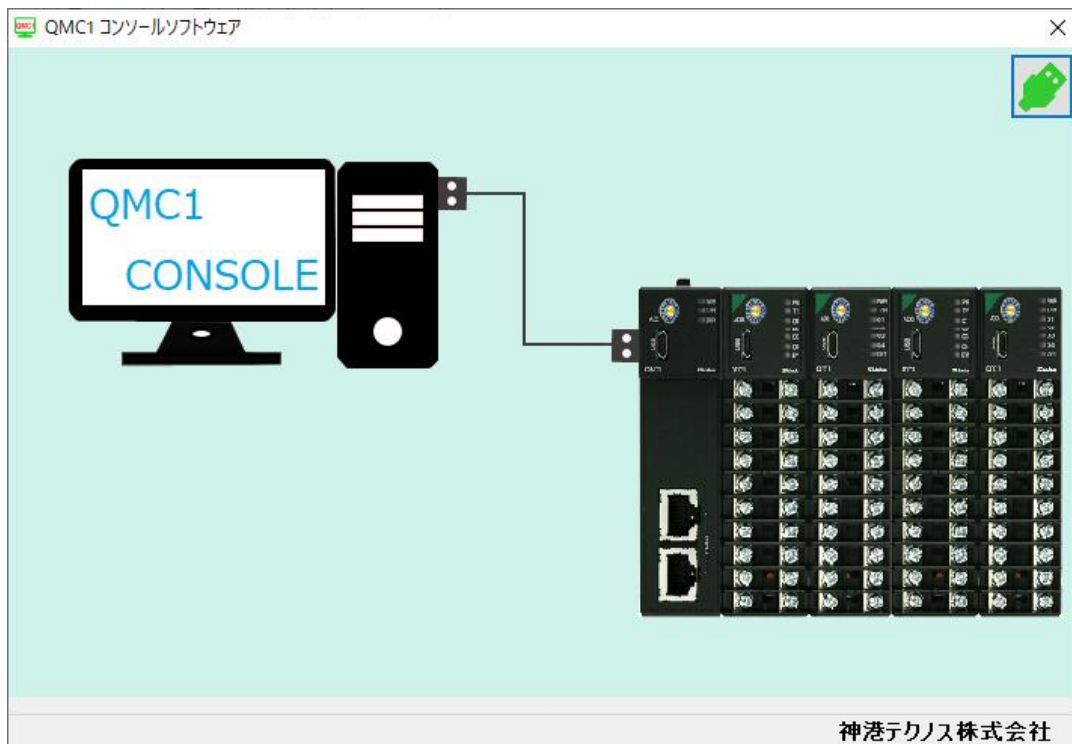
(3) COMポート番号の確認

以下の手順で、COMポート番号を確認してください。

- ① 「スタート」の右クリックメニュー - 「デバイスマネージャー」をクリックしてください。
- ② 「ポート(COMとLPT)」の中に「USB Serial Port (COM3)」と表示している場合、COMポートは3番として割り当てられています。

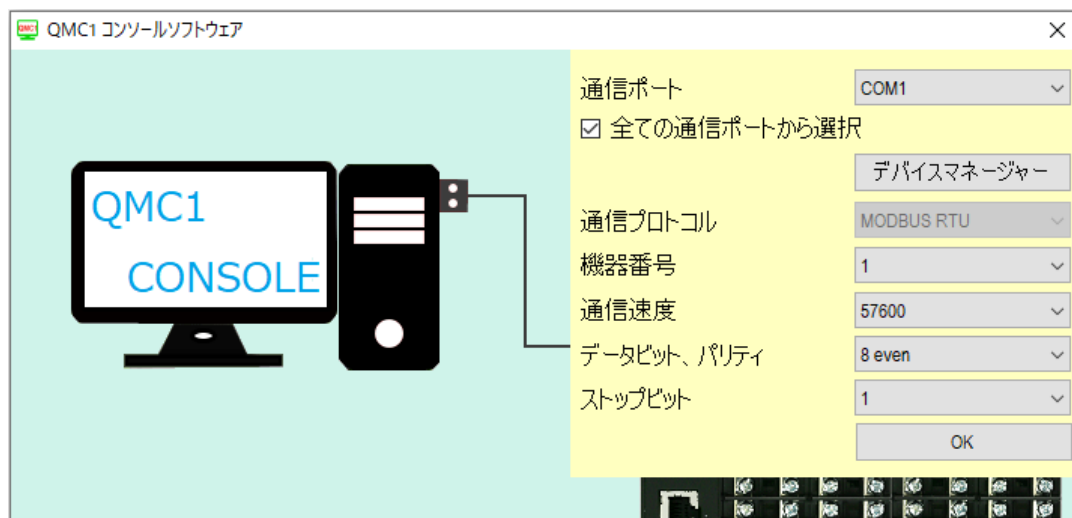
COMポート番号を確認後、「デバイスマネージャー」を閉じてください。

- ③ コンソールソフト(SWC-QMC101M)を起動してください。



(図 6.1.2-2)

- ④ 初めてコンソールソフトを起動した場合、通信条件設定画面を表示します。通信条件設定が終了している場合、⑦へ進んでください。



(図 6.1.2-3)

- ⑤ 通信条件を、下記のように設定してください。

項目	設定値
通信ポート	②で確認した COM ポート番号を選択してください。
通信プロトコル	MODBUS RTU

- ⑥ OK ボタンをクリックしてください。

- ⑦ メイン画面を表示します。

機種選択で「QMC1-Cx」を選択してください。

項目	機器 1				機器 2			
	CH1	CH2	CH3	CH4	CH1	CH2	CH3	CH4
PV読取り(差分含む)	36	33	36	36	36	33	36	33
出力操作量	0.0	0.0	0.0	0.0	0.0	0.0	0.0	0.0
ヒータ電流値	0.0	0.0	0.0	0.0	0.0	0.0	0.0	0.0
状態1	0	0	0	16	0	0	0	0
状態2	0	0	0	32	0	0	0	0
SV	0	0	0	0	0	0	0	0
イベント入力	0: OFF	0: OFF	0: OFF	0: OFF	0: OFF	0: OFF	0: OFF	0: OFF
イベント出力	0: OFF	0: OFF	0: OFF	0: OFF	0: OFF	0: OFF	0: OFF	0: OFF
PV読取り(真値)	36	33	36	36	36	33	36	33
手動操作量設定	0.0	0.0	0.0	0.0	0.0	0.0	0.0	0.0
センサ補正係数設定	1.000	1.000	1.000	1.000	1.000	1.000	1.000	1.000
センサ補正設定	0.0	0.0	0.0	0.0	0.0	0.0	0.0	0.0
出力バイアス設定	0.0	0.0	0.0	0.0	0.0	0.0	0.0	0.0
出力ゲイン設定	1.00	1.00	1.00	1.00	1.00	1.00	1.00	1.00

(図 6.1.2-4)

QTC1-20 を接続した場合、設定できない CH3 および CH4 のデータはグレー表示します。

項目	機器 1				機器 2			
	CH1	CH2	CH3	CH4	CH1	CH2	CH3	CH4
PV読取り(差分含む)	30	29	0	0	37	34	0	0
出力操作量	0.0	0.0	0.0	0.0	0.0	0.0	0.0	0.0
ヒータ電流値	0.0	0.0	0.0	0.0	0.0	0.0	0.0	0.0
状態1	0	0	0	0	0	0	0	0
状態2	0	0	0	0	0	0	0	0
SV	0	0	0	0	0	0	0	0
イベント入力	0: OFF	0: OFF	0: OFF	0: OFF	0: OFF	0: OFF	0: OFF	0: OFF
イベント出力	0: OFF	0: OFF	0: OFF	0: OFF	0: OFF	0: OFF	0: OFF	0: OFF
PV読取り(真値)	30	29	0	0	37	34	0	0
手動操作量設定	0.0	0.0	0.0	0.0	0.0	0.0	0.0	0.0
センサ補正係数設定	1.000	1.000	1.000	1.000	1.000	1.000	1.000	1.000
センサ補正設定	0.0	0.0	0.0	0.0	0.0	0.0	0.0	0.0
出力バイアス設定	0.0	0.0	0.0	0.0	0.0	0.0	0.0	0.0
出力ゲイン設定	1.00	1.00	1.00	1.00	1.00	1.00	1.00	1.00

(図 6.1.2-5)

以上で、仕様設定の準備ができました。

6.2 仕様設定

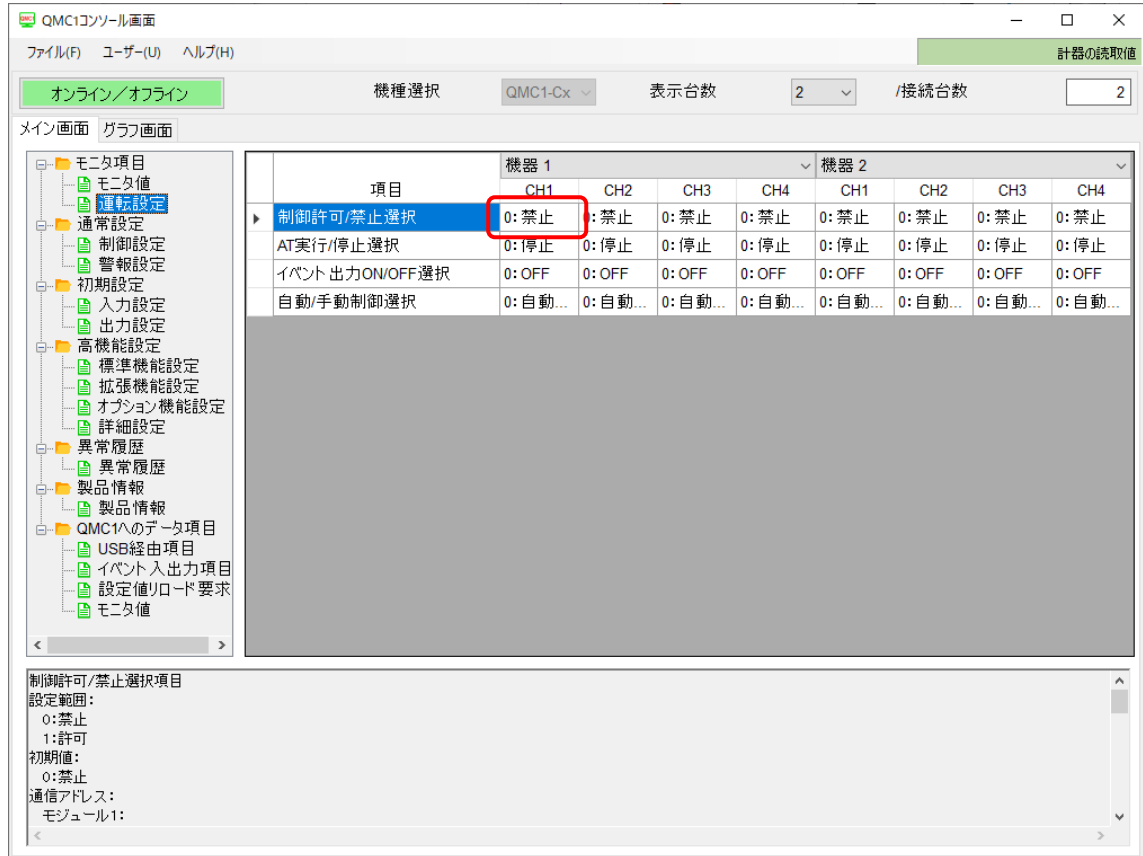
仕様設定の基本操作について

仕様設定を行う前に、選択項目の選択方法および設定項目の設定方法を説明します。

選択項目の選択方法

選択項目の選択方法について、制御許可/禁止選択を例に説明します。

選択項目をクリックしてください。



(図 6.2-1)

選択項目リストを表示します。

「0: 禁止」または「1: 許可」をクリックしてください。

選択した内容を、本器に転送します。



(図 6.2-2)

設定項目の設定方法

設定項目の設定方法について、SV 設定を例に説明します。

設定値をクリックしてください。

The screenshot shows the QMC1 console software interface. The main window displays a table of settings for two machines (機器 1 and 機器 2). The 'SV設定' (SV Setting) row is highlighted, and the value '0' in the CH1 column is circled in red. Below the table, the 'SV設定項目' (SV Setting Item) details are shown, including the setting range, initial value, and communication address.

項目	機器 1				機器 2			
	CH1	CH2	CH3	CH4	CH1	CH2	CH3	CH4
SV設定	0	0	0	0	0	0	0	0
入力差検知設定	1	1	1	1	1	1	1	1
SV上昇率設定	0	0	0	0	0	0	0	0
SV下降率設定	0	0	0	0	0	0	0	0
制御動作選択	0:2自...	0:2自...	0:2自...	0:2自...	0:2自...	0:2自...	0:2自...	0:2自...
比例帯設定	10	10	10	10	10	10	10	10
積分時間設定	200	200	200	200	200	200	200	200
微分時間設定	50	50	50	50	50	50	50	50
冷却比例帯設定	10		10		10		10	
冷却積分時間設定	200		200		200		200	
冷却微分時間設定	50		50		50		50	
オーバーラップデッドバンド設定	0.0		0.0		0.0		0.0	
比例ゲイン2自由度係数(α)設定	0.40	0.40	0.40	0.40	0.40	0.40	0.40	0.40
積分2自由度係数(β)設定	1.35	1.35	1.35	1.35	1.35	1.35	1.35	1.35
微分2自由度係数(γ)設定	0.00	0.00	0.00	0.00	0.00	0.00	0.00	0.00
目標値比例係数(C_p)設定	1.00	1.00	1.00	1.00	1.00	1.00	1.00	1.00
ギャップ幅設定	0.0	0.0	0.0	0.0	0.0	0.0	0.0	0.0
ギャップ係数設定	1.0	1.0	1.0	1.0	1.0	1.0	1.0	1.0
操作量バイアス設定	0.0	0.0	0.0	0.0	0.0	0.0	0.0	0.0

SV設定項目
 設定範囲:
 スケーリング下限値~スケーリング上限値
 初期値:
 0
 通信アドレス:
 モジュール1:
 CH1:1180H, CH2:1181H, CH3:1182H, CH4:1183H

(図 6.2-3)

テンキー画面を表示します。

テンキー画面には、現在の設定値および設定範囲を表示します。

設定範囲を超えての設定はできません。

設定値を入力し、OK ボタンをクリックしてください。(*)

設定値を、本器に転送します。

(*): 設定値は、ホストコンピュータのキーボードから入力することもできます。

The screenshot shows a numeric keypad interface for setting the SV value. The current value is 0°C and the range is -200 ~ 1370. The keypad has buttons for digits 0-9, +/-, Del, CE, and OK/キャンセル buttons. The OK button is highlighted with a red box.

設定値変更画面
 現在の設定値: 0°C
 設定範囲: -200 ~ 1370

0

7 8 9 +/-
 4 5 6 Del
 1 2 3 CE
 0 .

OK キャンセル

(図 6.2-4)

6.2.1 USB 経由項目の設定

⚠ 注意

ホスト通信プロトコルの設定を変更した場合、電源をOFF - ONしてください。
電源をOFF - ONすることで設定が有効になります。

本器のソフトウェアバージョン、製造年月、積算通電時間などを表示します。

また、ホスト通信プロトコル、通信管理モジュール台数および通信応答遅延時間を設定します。

「メイン画面」タブ - 「QMC1 へのデータ項目」 - 「USB 経由項目」をクリックしてください。

USB 経由項目画面を表示します。

The screenshot shows the 'QMC1コンソール画面' (QMC1 Console Screen) with the 'USB 経由項目' (USB Routing Items) selected in the left-hand tree view. The main area displays a table of settings for the selected item.

項目	データ
QMC1 PRS番号	1987
QMC1ソフトウェアバージョン	0.07
QMC1製造年月	2011
QMC1ハードウェアバージョン	0.00
QMC1積算通電時間	70
QMC1ホスト通信プロトコル選択	0: MODBUS RTU
QMC1通信管理モジュール台数設定	2
QMC1通信応答遅延時間設定	0

Below the table, the 'QMC1 PRS番号項目' (QMC1 PRS Number Item) is shown with a '通信アドレス' (Communication Address) of '0000H'.

(図 6.2.1-1)

項目	説明	製品情報例
QMC1 PRS 番号	本器の PRS 番号を読み取ります。	1987: QMC1
QMC1 ソフトウェアバージョン	本器のソフトウェアバージョンを読み取ります。	0.02: Ver. 0.02
QMC1 製造年月	本器の製造年月を読み取ります。	2011: 2020 年 11 月
QMC1 ハードウェアバージョン	本器のハードウェアバージョンを読み取ります。 Ver. 0.00: 0000H	0.00: Ver. 0.00
QMC1 積算通電時間	本器の積算通電時間を読み取ります。 本器の製品寿命の目安確認に用いることができます。 1 時間/1 カウント	48: 48 時間

設定項目	説明, 設定範囲	工場出荷初期値
QMC1 ホスト通信 プロトコル選択	本器のホスト通信プロトコルを選択します。 選択項目 0: MODBUS RTU 1: 三菱電機株式会社製 D レジスタ QR/QW 2: 三菱電機株式会社製 R レジスタ QR/QW 3: 三菱電機株式会社製 D レジスタ WR/WW 4: 三菱電機株式会社製 R レジスタ WR/WW 5: オムロン株式会社製 DM レジスタ FINS コマンド 6: 株式会社キーエンス製 DM レジスタ RDS/WRS	0: MODBUS RTU
QMC1 通信管理 モジュール台数設定	本器が管理する制御モジュール(QTC1-□0)の台数を設定します。 設定範囲 1～16 台	1 台
QMC1 通信応答 遅延時間設定	本器が、ホストからのコマンド受信後、応答を返す遅延時間を設定します。 設定範囲 0～1000 ms [補 足] 接続されている制御モジュール(QTC1-□0)の通信 応答遅延時間は全て 0 ms に設定してください。	0 ms

6.2.2 イベント入出力項目の設定

イベント入力割り付け、イベント出力割り付けなどイベント入出力項目を設定します。

「メイン画面」タブ - 「QMC1 へのデータ項目」 - 「イベント入出力項目」をクリックしてください。

イベント入出力項目設定画面を表示します。

The screenshot shows the 'QMC1コンソール画面' (QMC1 Console Screen) with the following configuration:

- 機種選択: QMC1-Cx
- 表示台数: 2
- 接続台数: 2
- タブ: メイン画面
- メニュー: イベント入出力項目

項目	EVT1	EVT2	EVT3	EVT4
▶ QMC1イベント 入力x割付選択	0: 通信で状態読み...	0: 通信で状態読み...	0: 通信で状態読み...	0: 通信で状態読み...
QMC1イベント 出力x割付選択	0: 通信で出力ON/...	0: 通信で出力ON/...	0: 通信で出力ON/...	0: 通信で出力ON/...
QMC1イベント 出力x ON/OFF...	0: イベント 出力OFF	0: イベント 出力OFF	0: イベント 出力OFF	0: イベント 出力OFF

QMC1イベント入力x割付選択項目
データ:
0: 通信で状態読み出し
1: 制御許可/禁止
通信アドレス:
EVT1: 0190H
EVT2: 0191H
EVT3: 0192H

(図 6.2.2-1)

設定項目	説明, 設定範囲または選択範囲	工場出荷初期値
<p>QMC1 イベント入力 1 割付選択</p>	<p>本器のイベント入力 1 割付を選択します。 選択項目</p> <p>0: 通信で状態読み出し イベント入力 1 状態フラグを読み取ることで 任意の動作に使用することができます。 イベント入力 1 を OFF するとイベント入力 1 状態フラグに 0 が, イベント入力 1 を ON する とイベント入力 1 状態フラグに 1 がセット されます。</p> <p>1: 制御許可/禁止 接続されている全 QTC1-□0 の全てのチャンネル において, イベント入力 1 を ON すると制御 許可, イベント入力 1 を OFF すると制御禁止 します。ただし, QTC1-□0 のイベント入力 で制御許可/禁止した場合, QTC1-□0 のイベン ト入力が優先されます。</p>	<p>0: 通信で状態読み 出し</p>
<p>QMC1 イベント入力 2 割付選択</p>	<p>本器のイベント入力 2 割付を選択します。 選択項目</p> <p>0: 通信で状態読み出し イベント入力 2 状態フラグを読み取ることで 任意の動作に使用することができます。 イベント入力 2 を OFF するとイベント入力 2 状態フラグに 0 が, イベント入力 2 を ON する とイベント入力 2 状態フラグに 1 がセット されます。</p> <p>1: 制御許可/禁止 接続されている全 QTC1-□0 の全てのチャンネル において, イベント入力 2 を ON すると制御 許可, イベント入力 2 を OFF すると制御禁止 します。ただし, QTC1-□0 のイベント入力 で制御許可/禁止した場合, QTC1-□0 のイベン ト入力が優先されます。</p>	<p>0: 通信で状態読み 出し</p>

設定項目	説明, 設定範囲または選択範囲	工場出荷初期値
<p>QMC1 イベント入力 3 割付選択</p>	<p>本器のイベント入力 3 割付を選択します。 選択項目</p> <p>0: 通信で状態読み出し イベント入力 3 状態フラグを読み取ることで 任意の動作に使用することができます。 イベント入力 3 を OFF するとイベント入力 3 状態フラグに 0 が, イベント入力 3 を ON す るとイベント入力 3 状態フラグに 1 がセット されます。</p> <p>1: 制御許可/禁止 接続されている全 QTC1-□0 の全てのチャンネ ルにおいて, イベント入力 3 を ON すると制御 許可, イベント入力 3 を OFF すると制御禁止 します。ただし, QTC1-□0 のイベント入力 で制御許可/禁止した場合, QTC1-□0 のイベン ト入力が優先されます。</p>	<p>0: 通信で状態読み 出し</p>
<p>QMC1 イベント入力 4 割付選択</p>	<p>本器のイベント入力 4 割付を選択します。 選択項目</p> <p>0: 通信で状態読み出し イベント入力 4 状態フラグを読み取ることで 任意の動作に使用することができます。 イベント入力 4 を OFF するとイベント入力 4 状態フラグに 0 が, イベント入力 4 を ON す るとイベント入力 4 状態フラグに 1 がセット されます。</p> <p>1: 制御許可/禁止 接続されている全 QTC1-□0 の全てのチャンネ ルにおいて, イベント入力 4 を ON すると制御 許可, イベント入力 4 を OFF すると制御禁止 します。ただし, QTC1-□0 のイベント入力 で制御許可/禁止した場合, QTC1-□0 のイベン ト入力が優先されます。</p>	<p>0: 通信で状態読み 出し</p>

設定項目	説明, 設定範囲または選択範囲	工場出荷初期値
<p>QMC1 イベント出力 1 割付選択</p>	<p>本器のイベント出力 1 割付を選択します。 選択項目</p> <p>0: 通信でイベント出力 1 ON/OFF 指定 ホストから, イベント出力 1 ON/OFF 選択を選択することで, 任意に出力することができます。 イベント出力 1 ON/OFF 選択で, 0(イベント出力 OFF)をセットするとイベント出力 1 が OFF 1(イベント出力 ON)をセットするとイベント出力 1 が ON します。</p> <p>1: 警報 1 接続されているいずれかの QTC1-□0 の警報 1 が ON になった場合, イベント出力 1 が ON します。</p> <p>2: 警報 2 接続されているいずれかの QTC1-□0 の警報 2 が ON になった場合, イベント出力 1 が ON します。</p> <p>3: 警報 3 接続されているいずれかの QTC1-□0 の警報 3 が ON になった場合, イベント出力 1 が ON します。</p> <p>4: 警報 4 接続されているいずれかの QTC1-□0 の警報 4 が ON になった場合, イベント出力 1 が ON します。</p> <p>5: ヒータ断線警報 接続されているいずれかの QTC1-□0 のヒータ断線警報が ON になった場合, イベント出力 1 が ON します。</p> <p>6: ループ異常警報 接続されているいずれかの QTC1-□0 のループ異常警報が ON になった場合, イベント出力 1 が ON します。</p>	<p>0: 通信でイベント出力 1 ON/OFF 指定</p>

設定項目	説明, 設定範囲または選択範囲	工場出荷初期値
<p>QMC1 イベント出力 2 割付選択</p>	<p>本器のイベント出力 2 割付を選択します。 選択項目</p> <p>0: 通信でイベント出力 2 ON/OFF 指定 ホストから, イベント出力 2 ON/OFF 選択を選択することで, 任意に出力することができます。 イベント出力 2 ON/OFF 選択で, 0(イベント出力 OFF)をセットするとイベント出力 2 が OFF 1(イベント出力 ON)をセットするとイベント出力 2 が ON します。</p> <p>1: 警報 1 接続されているいずれかの QTC1-□0 の警報 1 が ON になった場合, イベント出力 2 が ON します。</p> <p>2: 警報 2 接続されているいずれかの QTC1-□0 の警報 2 が ON になった場合, イベント出力 2 が ON します。</p> <p>3: 警報 3 接続されているいずれかの QTC1-□0 の警報 3 が ON になった場合, イベント出力 2 が ON します。</p> <p>4: 警報 4 接続されているいずれかの QTC1-□0 の警報 4 が ON になった場合, イベント出力 2 が ON します。</p> <p>5: ヒータ断線警報 接続されているいずれかの QTC1-□0 のヒータ断線警報が ON になった場合, イベント出力 2 が ON します。</p> <p>6: ループ異常警報 接続されているいずれかの QTC1-□0 のループ異常警報が ON になった場合, イベント出力 2 が ON します。</p>	<p>0: 通信でイベント出力 2 ON/OFF 指定</p>

設定項目	説明, 設定範囲または選択範囲	工場出荷初期値
<p>QMC1 イベント出力 3 割付選択</p>	<p>本器のイベント出力 3 割付を選択します。 選択項目</p> <p>0: 通信でイベント出力 3 ON/OFF 指定 ホストから, イベント出力 3 ON/OFF 選択を選択することで, 任意に出力することができます。 イベント出力 3 ON/OFF 選択で, 0(イベント出力 OFF)をセットするとイベント出力 3 が OFF 1(イベント出力 ON)をセットするとイベント出力 3 が ON します。</p> <p>1: 警報 1 接続されているいずれかの QTC1-□0 の警報 1 が ON になった場合, イベント出力 3 が ON します。</p> <p>2: 警報 2 接続されているいずれかの QTC1-□0 の警報 2 が ON になった場合, イベント出力 3 が ON します。</p> <p>3: 警報 3 接続されているいずれかの QTC1-□0 の警報 3 が ON になった場合, イベント出力 3 が ON します。</p> <p>4: 警報 4 接続されているいずれかの QTC1-□0 の警報 4 が ON になった場合, イベント出力 3 が ON します。</p> <p>5: ヒータ断線警報 接続されているいずれかの QTC1-□0 のヒータ断線警報が ON になった場合, イベント出力 3 が ON します。</p> <p>6: ループ異常警報 接続されているいずれかの QTC1-□0 のループ異常警報が ON になった場合, イベント出力 3 が ON します。</p>	<p>0: 通信でイベント出力 3 ON/OFF 指定</p>

設定項目	説明, 設定範囲または選択範囲	工場出荷初期値
<p>QMC1 イベント出力 4 割付選択</p>	<p>本器のイベント出力 4 割付を選択します。 選択項目</p> <p>0: 通信でイベント出力 4 ON/OFF 指定 ホストから, イベント出力 4 ON/OFF 選択を選択することで, 任意に出力することができます。 イベント出力 4 ON/OFF 選択で, 0(イベント出力 OFF)をセットするとイベント出力 4 が OFF 1(イベント出力 ON)をセットするとイベント出力 4 が ON します。</p> <p>1: 警報 1 接続されているいずれかの QTC1-□0 の警報 1 が ON になった場合, イベント出力 4 が ON します。</p> <p>2: 警報 2 接続されているいずれかの QTC1-□0 の警報 2 が ON になった場合, イベント出力 4 が ON します。</p> <p>3: 警報 3 接続されているいずれかの QTC1-□0 の警報 3 が ON になった場合, イベント出力 4 が ON します。</p> <p>4: 警報 4 接続されているいずれかの QTC1-□0 の警報 4 が ON になった場合, イベント出力 4 が ON します。</p> <p>5: ヒータ断線警報 接続されているいずれかの QTC1-□0 のヒータ断線警報が ON になった場合, イベント出力 4 が ON します。</p> <p>6: ループ異常警報 接続されているいずれかの QTC1-□0 のループ異常警報が ON になった場合, イベント出力 4 が ON します。</p>	<p>0: 通信でイベント 出力 4 ON/OFF 指定</p>

設定項目	説明, 設定範囲または選択範囲	工場出荷初期値
QMC1 イベント出力 1 ON/OFF 選択	<p>ホストから, 本器のイベント出力 1 ON またはイベント出力 1 OFF を選択します。</p> <p>イベント出力 1 割付選択で, 0(通信でイベント出力 1 ON/OFF 指定)を選択した場合, 有効です。</p> <p>選択項目</p> <p>0: イベント出力 1 OFF</p> <p>1: イベント出力 1 ON</p>	0: イベント出力 1 OFF
QMC1 イベント出力 2 ON/OFF 選択	<p>ホストから, 本器のイベント出力 2 ON またはイベント出力 2 OFF を選択します。</p> <p>イベント出力 2 割付選択で, 0(通信でイベント出力 2 ON/OFF 指定)を選択した場合, 有効です。</p> <p>選択項目</p> <p>0: イベント出力 2 OFF</p> <p>1: イベント出力 2 ON</p>	0: イベント出力 2 OFF
QMC1 イベント出力 3 ON/OFF 選択	<p>ホストから, 本器のイベント出力 3 ON またはイベント出力 3 OFF を選択します。</p> <p>イベント出力 3 割付選択で, 0(通信でイベント出力 3 ON/OFF 指定)を選択した場合, 有効です。</p> <p>選択項目</p> <p>0: イベント出力 3 OFF</p> <p>1: イベント出力 3 ON</p>	0: イベント出力 3 OFF
QMC1 イベント出力 4 ON/OFF 選択	<p>ホストから, 本器のイベント出力 4 ON またはイベント出力 4 OFF を選択します。</p> <p>イベント出力 4 割付選択で, 0(通信でイベント出力 4 ON/OFF 指定)を選択した場合, 有効です。</p> <p>選択項目</p> <p>0: イベント出力 4 OFF</p> <p>1: イベント出力 4 ON</p>	0: イベント出力 4 OFF

6.2.3 設定値リロード要求の選択

接続しているモジュールの設定値リロード要求を選択します。

「メイン画面」タブ - 「QMC1 へのデータ項目」 - 「設定値リロード要求」をクリックしてください。

設定値リロード要求選択画面を表示します。

The screenshot shows the 'QMC1コンソール画面' (QMC1 Console Screen) with the following elements:

- Menu: オンライン/オフライン, 機種選択 (QMC1-Cx), 表示台数 (2), /接続台数 (2)
- Navigation: メイン画面, グラフ画面
- Tree View (Left):
 - モニタ項目
 - モニタ値
 - 運転設定
 - 通常設定
 - 制御設定
 - 警報設定
 - 初期設定
 - 入力設定
 - 出力設定
 - 高機能設定
 - 標準機能設定
 - 拡張機能設定
 - オプション機能設定
 - 詳細設定
 - 異常履歴
 - 異常履歴
 - 製品情報
 - 製品情報
 - QMC1へのデータ項目
 - USB経由項目
 - イベント入出力項目
 - 設定値リロード要求** (highlighted)
 - モニタ値
- Table (Center):

項目	データ
▶ モジュールアドレス1 設定値リロード要求選択	0: 設定値リロード要求無し
モジュールアドレス2 設定値リロード要求選択	0: 設定値リロード要求無し
モジュールアドレス3 設定値リロード要求選択	0: 設定値リロード要求無し
モジュールアドレス4 設定値リロード要求選択	0: 設定値リロード要求無し
モジュールアドレス5 設定値リロード要求選択	0: 設定値リロード要求無し
モジュールアドレス6 設定値リロード要求選択	0: 設定値リロード要求無し
モジュールアドレス7 設定値リロード要求選択	0: 設定値リロード要求無し
モジュールアドレス8 設定値リロード要求選択	0: 設定値リロード要求無し
モジュールアドレス9 設定値リロード要求選択	0: 設定値リロード要求無し
モジュールアドレス10 設定値リロード要求選択	0: 設定値リロード要求無し
モジュールアドレス11 設定値リロード要求選択	0: 設定値リロード要求無し
モジュールアドレス12 設定値リロード要求選択	0: 設定値リロード要求無し
モジュールアドレス13 設定値リロード要求選択	0: 設定値リロード要求無し
モジュールアドレス14 設定値リロード要求選択	0: 設定値リロード要求無し
モジュールアドレス15 設定値リロード要求選択	0: 設定値リロード要求無し
モジュールアドレス16 設定値リロード要求選択	0: 設定値リロード要求無し
- Data Field (Bottom):

モジュールアドレス1 設定値リロード要求選択
データ:
0:未
1:リロード要求(終了で0)
通信アドレス:
0190CH

(図 6.2.3-1)

設定項目	説明, 設定範囲または選択範囲	工場出荷初期値
モジュールアドレス 1 設定値リロード要求選択	モジュールアドレス 1 の設定値リロード要求無し または設定値リロード要求有りを選択します。 選択項目 0: 設定値リロード要求無し 1: 設定値リロード要求有り(*)	0: 設定値リロード 要求無し
モジュールアドレス 2 設定値リロード要求選択	モジュールアドレス 2 の設定値リロード要求無し または設定値リロード要求有りを選択します。 選択項目 0: 設定値リロード要求無し 1: 設定値リロード要求有り(*)	0: 設定値リロード 要求無し
モジュールアドレス 3 設定値リロード要求選択	モジュールアドレス 3 の設定値リロード要求無し または設定値リロード要求有りを選択します。 選択項目 0: 設定値リロード要求無し 1: 設定値リロード要求有り(*)	0: 設定値リロード 要求無し
モジュールアドレス 4 設定値リロード要求選択	モジュールアドレス 4 の設定値リロード要求無し または設定値リロード要求有りを選択します。 選択項目 0: 設定値リロード要求無し 1: 設定値リロード要求有り(*)	0: 設定値リロード 要求無し
モジュールアドレス 5 設定値リロード要求選択	モジュールアドレス 5 の設定値リロード要求無し または設定値リロード要求有りを選択します。 選択項目 0: 設定値リロード要求無し 1: 設定値リロード要求有り(*)	0: 設定値リロード 要求無し
モジュールアドレス 6 設定値リロード要求選択	モジュールアドレス 6 の設定値リロード要求無し または設定値リロード要求有りを選択します。 選択項目 0: 設定値リロード要求無し 1: 設定値リロード要求有り(*)	0: 設定値リロード 要求無し
モジュールアドレス 7 設定値リロード要求選択	モジュールアドレス 7 の設定値リロード要求無し または設定値リロード要求有りを選択します。 選択項目 0: 設定値リロード要求無し 1: 設定値リロード要求有り(*)	0: 設定値リロード 要求無し

(*): 設定値リロードを終了すると, 0000H になります。

設定項目	説明, 設定範囲または選択範囲	工場出荷初期値
モジュールアドレス 8 設定値リロード要求選択	モジュールアドレス 8 の設定値リロード要求無しまたは設定値リロード要求有りを選択します。 選択項目 0: 設定値リロード要求無し 1: 設定値リロード要求有り(*)	0: 設定値リロード要求無し
モジュールアドレス 9 設定値リロード要求選択	モジュールアドレス 9 の設定値リロード要求無しまたは設定値リロード要求有りを選択します。 選択項目 0: 設定値リロード要求無し 1: 設定値リロード要求有り(*)	0: 設定値リロード要求無し
モジュールアドレス 10 設定値リロード要求選択	モジュールアドレス 10 の設定値リロード要求無しまたは設定値リロード要求有りを選択します。 選択項目 0: 設定値リロード要求無し 1: 設定値リロード要求有り(*)	0: 設定値リロード要求無し
モジュールアドレス 11 設定値リロード要求選択	モジュールアドレス 11 の設定値リロード要求無しまたは設定値リロード要求有りを選択します。 選択項目 0: 設定値リロード要求無し 1: 設定値リロード要求有り(*)	0: 設定値リロード要求無し
モジュールアドレス 12 設定値リロード要求選択	モジュールアドレス 12 の設定値リロード要求無しまたは設定値リロード要求有りを選択します。 選択項目 0: 設定値リロード要求無し 1: 設定値リロード要求有り(*)	0: 設定値リロード要求無し
モジュールアドレス 13 設定値リロード要求選択	モジュールアドレス 13 の設定値リロード要求無しまたは設定値リロード要求有りを選択します。 選択項目 0: 設定値リロード要求無し 1: 設定値リロード要求有り(*)	0: 設定値リロード要求無し
モジュールアドレス 14 設定値リロード要求選択	モジュールアドレス 14 の設定値リロード要求無しまたは設定値リロード要求有りを選択します。 選択項目 0: 設定値リロード要求無し 1: 設定値リロード要求有り(*)	0: 設定値リロード要求無し

(*): 設定値リロードを終了すると, 0000H になります。

設定項目	説明, 設定範囲または選択範囲	工場出荷初期値
モジュールアドレス 15 設定値リロード要求選択	モジュールアドレス 15 の設定値リロード要求無しまたは設定値リロード要求有りを選択します。 選択項目 0: 設定値リロード要求無し 1: 設定値リロード要求有り(*)	0: 設定値リロード要求無し
モジュールアドレス 16 設定値リロード要求選択	モジュールアドレス 16 の設定値リロード要求無しまたは設定値リロード要求有りを選択します。 選択項目 0: 設定値リロード要求無し 1: 設定値リロード要求有り(*)	0: 設定値リロード要求無し

(*): 設定値リロードを終了すると, 0000H になります。

6.2.4 モニタ値の読み取り

QMC1-C□の状態フラグ、モジュール認識情報およびリロード状態フラグを読み取ります。
「メイン画面」タブ - 「QMC1 へのデータ項目」 - 「モニタ値」をクリックしてください。
モニタ値画面を表示します。

The screenshot shows the 'QMC1コントロール画面' (QMC1 Control Screen) with the 'モニタ値' (Monitor Values) section selected. The table below shows the data items and their values:

項目	データ
QMC1状態フラグ	0
QMC1モジュール認識情報	3
QMC1リロード状態フラグ	0

Below the table, the 'QMC1状態フラグ項目' (QMC1 Status Flag Items) are listed with their corresponding data values:

QMC1状態フラグ項目
データ:
B0:イベント出力1 0:OFF 1:ON
B1:イベント出力2 0:OFF 1:ON
B2:イベント出力3 0:OFF 1:ON
B3:イベント出力4 0:OFF 1:ON
B4:イベント入力1 0:OFF 1:ON
B5:イベント入力2 0:OFF 1:ON

(図 6.2.4-1)

データ項目	データ		
QMC1 状態フラグ	B0: イベント出力 1 B1: イベント出力 2 B2: イベント出力 3 B3: イベント出力 4 B4: イベント入力 1 B5: イベント入力 2 B6: イベント入力 3 B7: イベント入力 4 B8: 未定義 B9: 未定義 B10: 未定義 B11: 未定義 B12: 未定義 B13: 未定義 B14: 電源供給識別(*) B15: 不揮発性 IC メモリー異常	0: OFF 0: OFF 0: OFF 0: OFF 0: OFF 0: OFF 0: OFF 0: OFF 0: OFF 0: OFF 0: OFF 0: OFF 0: OFF 0: OFF 0: 24 V DC 0: 正常	1: ON 1: ON 1: ON 1: ON 1: ON 1: ON 1: ON 1: ON 1: ON 1: ON 1: ON 1: ON 1: ON 1: ON 1: ON 1: USB バスパワー 1: 異常
QMC1 モジュール認識 情報	B0: モジュールアドレス 1 B1: モジュールアドレス 2 B2: モジュールアドレス 3 B3: モジュールアドレス 4 B4: モジュールアドレス 5 B5: モジュールアドレス 6 B6: モジュールアドレス 7 B7: モジュールアドレス 8 B8: モジュールアドレス 9 B9: モジュールアドレス 10 B10: モジュールアドレス 11 B11: モジュールアドレス 12 B12: モジュールアドレス 13 B13: モジュールアドレス 14 B14: モジュールアドレス 15 B15: モジュールアドレス 16	0: 未接続 0: 未接続 0: 未接続 0: 未接続 0: 未接続 0: 未接続 0: 未接続 0: 未接続 0: 未接続 0: 未接続 0: 未接続 0: 未接続 0: 未接続 0: 未接続 0: 未接続 0: 未接続 0: 未接続	1: 接続 1: 接続 1: 接続 1: 接続 1: 接続 1: 接続 1: 接続 1: 接続 1: 接続 1: 接続 1: 接続 1: 接続 1: 接続 1: 接続 1: 接続 1: 接続 1: 接続

(*): 24 V DC, USB バスパワーの両方から電源供給されている場合, 0: 24 V DC を返します。

データ項目	データ	
QMC1 設定値リロード 状態フラグ	B0: モジュールアドレス 1	0: 設定値リロード要求無し 1: 設定値リロード中
	B1: モジュールアドレス 2	0: 設定値リロード要求無し 1: 設定値リロード中
	B2: モジュールアドレス 3	0: 設定値リロード要求無し 1: 設定値リロード中
	B3: モジュールアドレス 4	0: 設定値リロード要求無し 1: 設定値リロード中
	B4: モジュールアドレス 5	0: 設定値リロード要求無し 1: 設定値リロード中
	B5: モジュールアドレス 6	0: 設定値リロード要求無し 1: 設定値リロード中
	B6: モジュールアドレス 7	0: 設定値リロード要求無し 1: 設定値リロード中
	B7: モジュールアドレス 8	0: 設定値リロード要求無し 1: 設定値リロード中
	B8: モジュールアドレス 9	0: 設定値リロード要求無し 1: 設定値リロード中
	B9: モジュールアドレス 10	0: 設定値リロード要求無し 1: 設定値リロード中
	B10: モジュールアドレス 11	0: 設定値リロード要求無し 1: 設定値リロード中
	B11: モジュールアドレス 12	0: 設定値リロード要求無し 1: 設定値リロード中
	B12: モジュールアドレス 13	0: 設定値リロード要求無し 1: 設定値リロード中
	B13: モジュールアドレス 14	0: 設定値リロード要求無し 1: 設定値リロード中
	B14: モジュールアドレス 15	0: 設定値リロード要求無し 1: 設定値リロード中
	B15: モジュールアドレス 16	0: 設定値リロード要求無し 1: 設定値リロード中

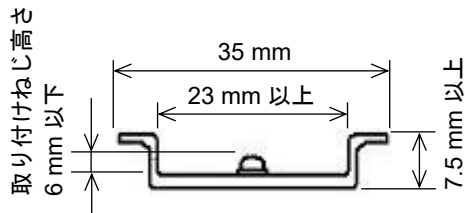
QMC1-C□の電源を OFF → ON

QMC1-C□の電源を OFF → ON してください。設定した値が有効になります。

7 取り付け

⚠ 注意

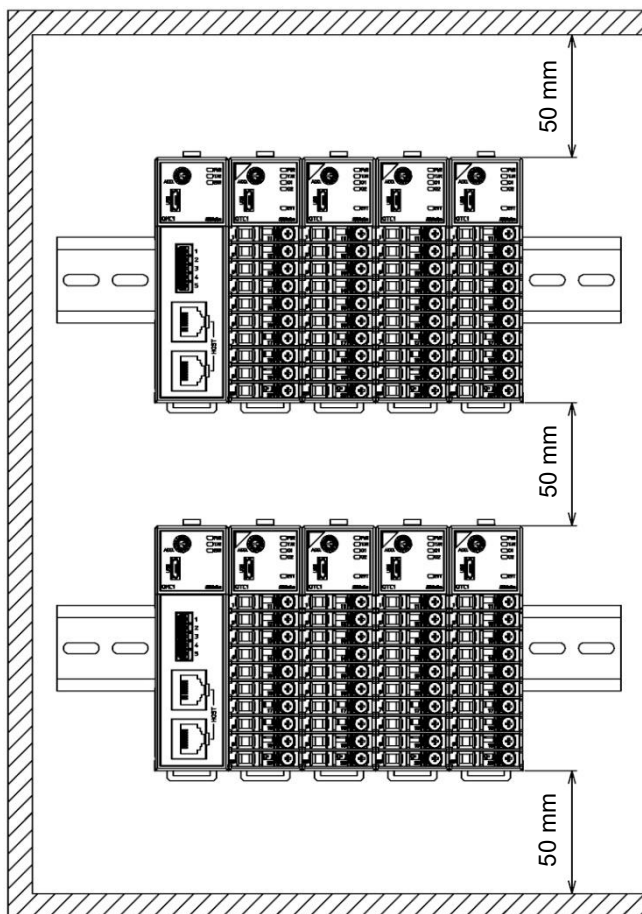
- ・1ユニット内にQTC1-2PまたはQTC1-4Pを接続しないでください。
- ・QMC1-□□□-1 (Cシリーズ互換)の場合、接続できる台数/チャンネル数は最大5台/20チャンネルです。
- ・DINレールは、横方向で取り付けてください。
- ・本器に適合するDINレールの仕様は以下の通りです。
 トップハット形レール TH35 JIS C 2812-1988



(図7-1)

- ・振動および衝撃のある場所では、市販のエンドプレートの本器の両端に取り付けてください。
- ・本器の向き(上下)を間違わないようにしてください。
- ・本器をDINレールに取り付けおよび取り外す際、少し斜めにする必要があります。
 電源および通信ラインの配線スペース、放熱を考慮し、本器の上下方向は50 mm以上の間隔を空けてください。

QMC1-C□とQTC1-40を接続した場合の間隔



(図7-2)

7.1 場所の選定

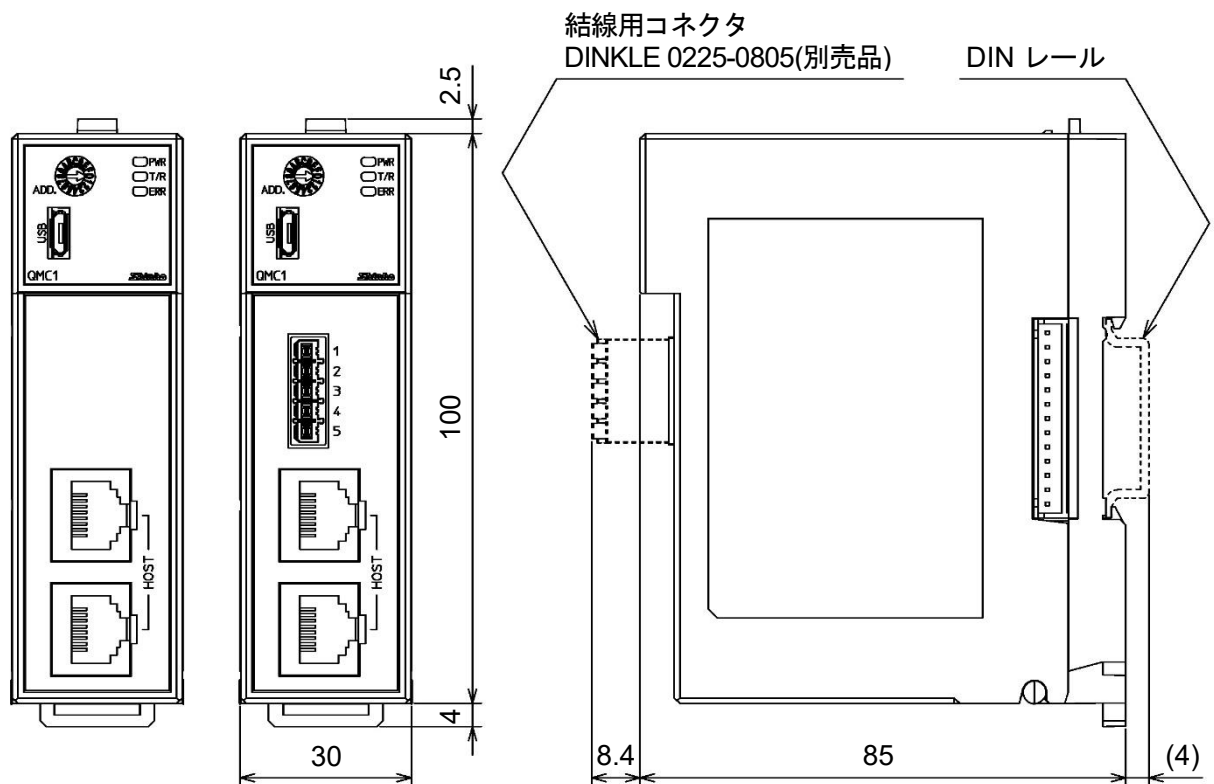
[本器は、下記のような場所でご使用ください。]

- ・ 塵埃が少なく、腐蝕性ガスのないところ。
- ・ 可燃性、爆発性ガスのないところ。
- ・ 機械的振動や衝撃の少ないところ。
- ・ 直射日光が当たらず、周囲温度が-10～50℃で急激な温度変化および氷結の可能性がないところ。
- ・ 湿度が35～85%RHで、結露の可能性がないところ。
- ・ 大容量の電磁開閉器や、大電流の流れている電線から離れているところ。
- ・ 水、油および薬品またはそれらの蒸気が直接あたる恐れのないところ。
- ・ 制御盤内に設置する場合、制御盤の周囲温度ではなく、本器の周囲温度が50℃を超えないようにしてください。本器の電子部品(特に電解コンデンサ)の寿命を縮める恐れがあります。

※本器のケース材質は、難燃性樹脂を使用していますが、燃えやすいもののそばには設置しないでください。

また、燃えやすい物の上に直接置くことはしないでください。

7.2 外形寸法図(単位: mm)



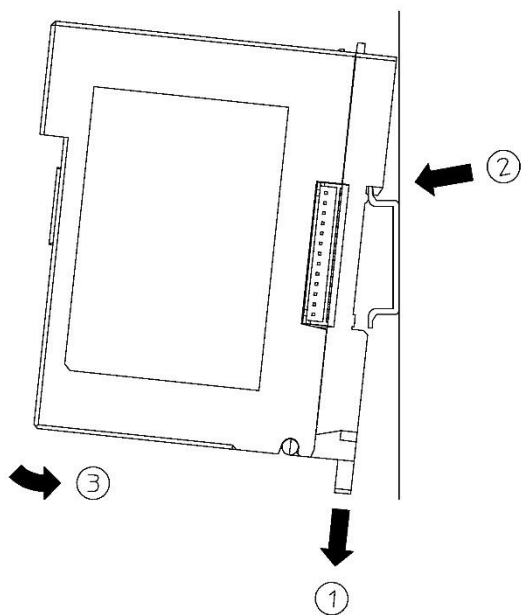
(図 7.2-1)

7.3 取り付け

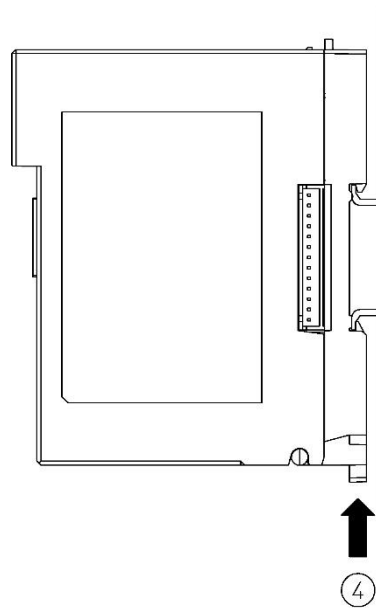
DIN レールへの取り付け

- ① 本器のロックレバーを下げてください。(本器のロックレバーはバネ構造ですが、矢印の方向に止まるまで下げると、その位置で固定できるようになっています。)
- ② DIN レールの上部に、本器の②部分を引っ掛けてください。
- ③ 本器の②部分を支点にして、本器の下部をはめ込んでください。
- ④ 本器のロックレバーを上げてください。

DIN レールに固定されていることを確認してください。



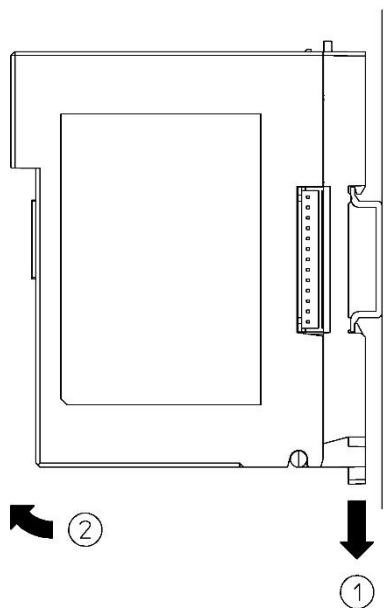
(図 7.3-1)



(図 7.3-2)

DIN レールからの取り外し

- ① 本器のロックレバーにマイナスドライバーを差し込み、止まるまで下げてください。
- ② 本器を下から持ち上げるように DIN レールから取り外してください。

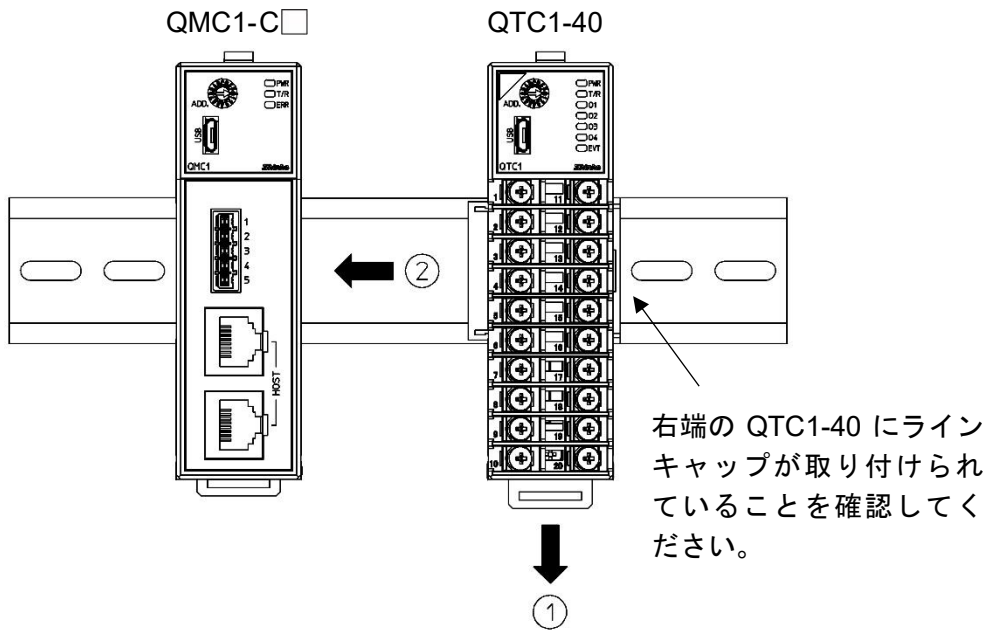


(図 7.3-3)

複数台の DIN レールへの取り付け

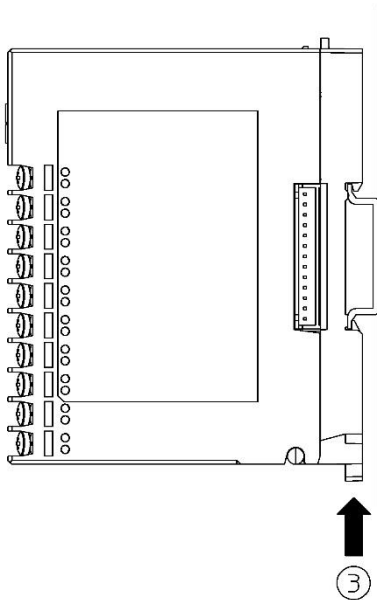
本器と QTC1-40 を DIN レールに取り付ける場合を例に説明します。

- ① QTC1-40 のロックレバーを下げ DIN レールに取り付けてください。
- ② QTC1-40 を左方向にスライドさせてコネクタどうしを接続してください。



(図 7.3-4)

- ③ QTC1-40 のロックレバーを上げてください。
DIN レールに固定されていることを確認してください。

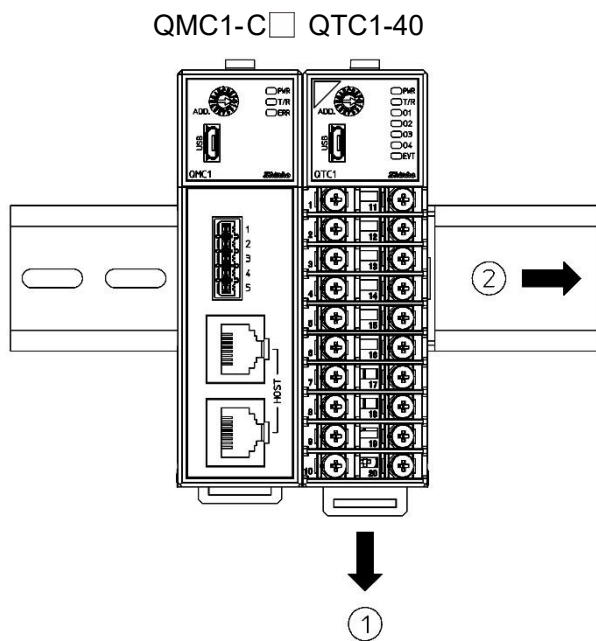


(図 7.3-5)

複数台の DIN レールからの取り外し

QTC1-40 を DIN レールから取り外す場合を例に説明します。

- ① QTC1-40 のロックレバーにマイナスドライバーを差し込み、止まるまで下げてください。
- ② QTC1-40 を右方向にスライドさせてコネクタから外し、DIN レールから取り外してください。



(図 7.3-6)

8 配線

⚠ 警告

配線作業を行う時は、本器への供給電源を切った状態で行ってください。
電源を入れた状態で作業を行うと、感電のため人命や重大な傷害にかかわる事故の起こる可能性があります。

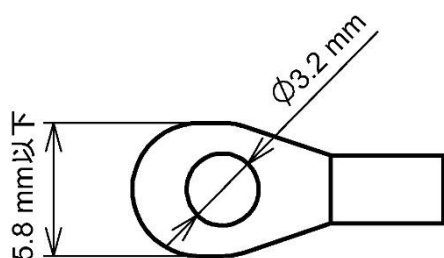
⚠ 注意

1ユニット内にQTC1-2PまたはQTC1-4Pを接続しないでください。

8.1 推奨端子

下記のような、M3ねじに適合する絶縁スリーブ付圧着端子を使用してください。

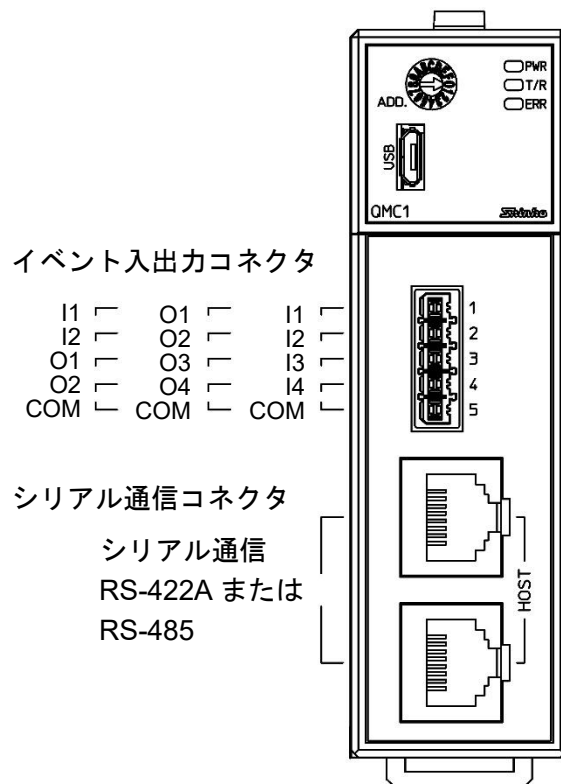
圧着端子	メーカー	形名	適合電線サイズ	締め付けトルク
丸形	ニチフ端子	TMEX1.25-3	AWG22～16	電源端子: 0.5 N・m FG端子: 0.3 N・m
		TMEX2-3S	AWG16～14	
	日本圧着端子	V1.25-3	AWG22～16	
		V2-MS3	AWG16～14	



(図 8.1-1)

8.2 ピン配列, 端子配列

8.2.1 イベント入出力(オプション), シリアル通信部のピン配列



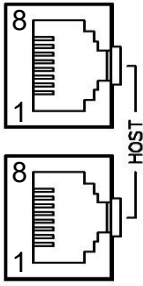
(図 8.2.1-1)

(1) イベント入出力コネクタのピン配列

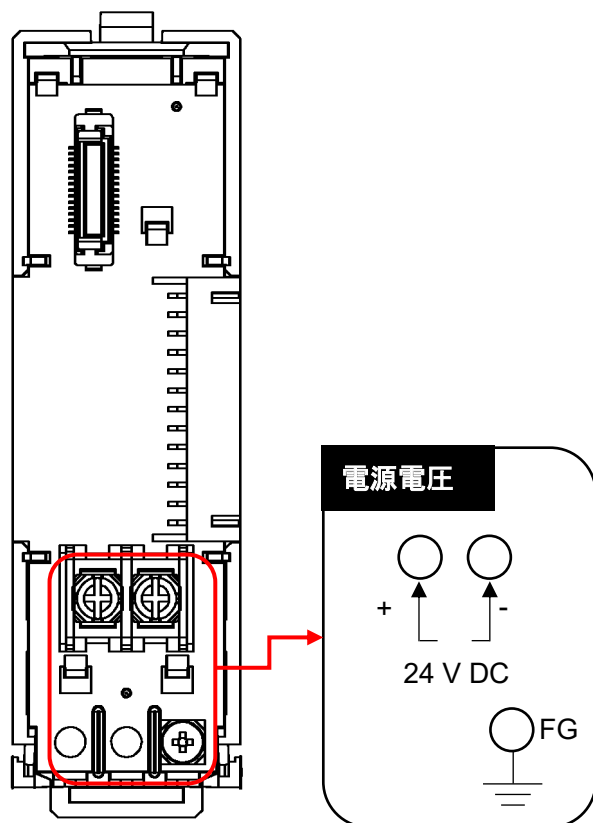
形名 Pin No.	QMC1-□□1-□	QMC1-□□2-□	QMC1-□□3-□
1	I1(イベント入力 1)	O1(イベント出力 1)	I1(イベント入力 1)
2	I2(イベント入力 2)	O2(イベント出力 2)	I2(イベント入力 2)
3	I3(イベント入力 3)	O3(イベント出力 3)	O1(イベント出力 1)
4	I4(イベント入力 4)	O4(イベント出力 4)	O2(イベント出力 2)
5	COM	COM	COM

(2) シリアル通信コネクタのピン配列

上段, 下段共通です。

形名 Pin No.	QMC1-C4□-□	QMC1-C5□-□	
	8	NC	NC
	7	SG	SG
	6	RD(+)	NC
	5	SD(+)	YB(+)
	4	SD(-)	YA(-)
	3	RD(-)	NC
	2	SG	SG
	1	NC	NC

8.2.2 電源部の端子配列



(図 8.2.2-1)

8.3 配線

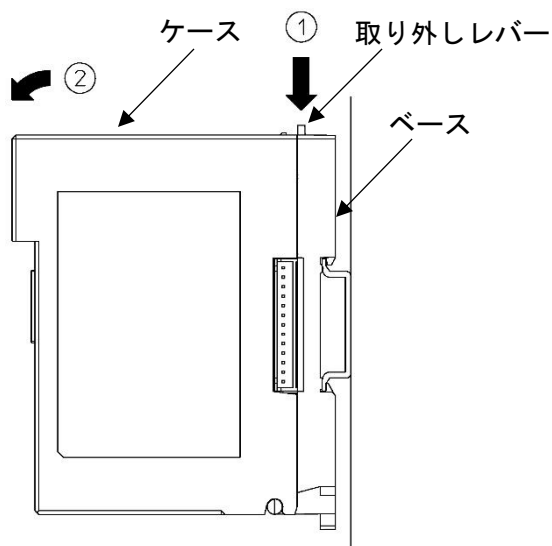
8.3.1 電源の配線

電源の端子台は、本器のベースにあります。

以下の手順で配線を行ってください。

(1) ケースの取り外し

- ① 本器のベース上部にある取り外しレバーを押し、ロックを解除してください。
- ② ケースを取り外してください。

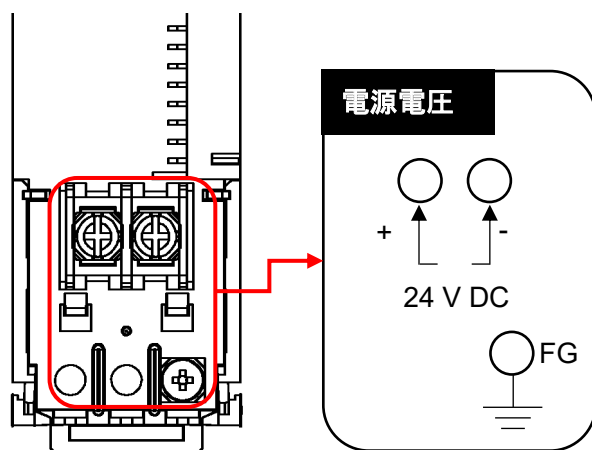


(図 8.3.1-1)

(2) 配線

⚠ 注意

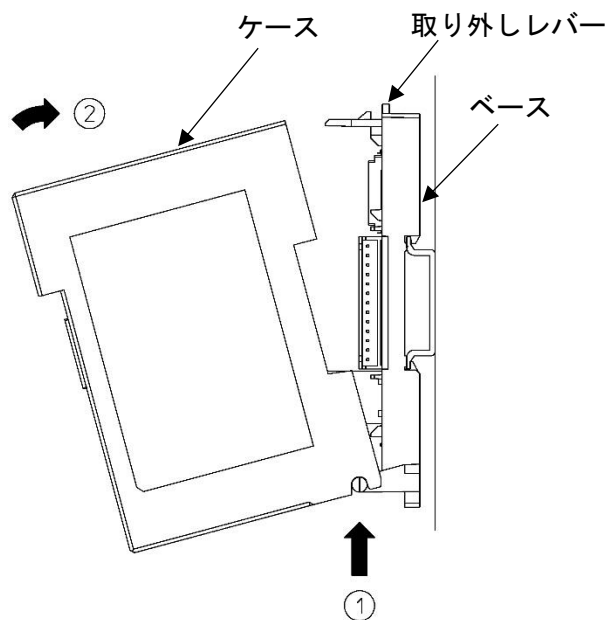
- ・電源電圧(24 V DC)は、極性を間違わないようにしてください。
- ・電源端子および FG 端子に使用する線は、銅製の電線 AWG16~14(1.31~2.08 mm²)を使用してください。
- ・丸形の圧着端子を使用してください。
- ・締め付けトルクは、電源端子 0.5 N・m、FG 端子 0.3 N・m を指定してください。



(図 8.3.1-2)

(3) ケースの取り付け

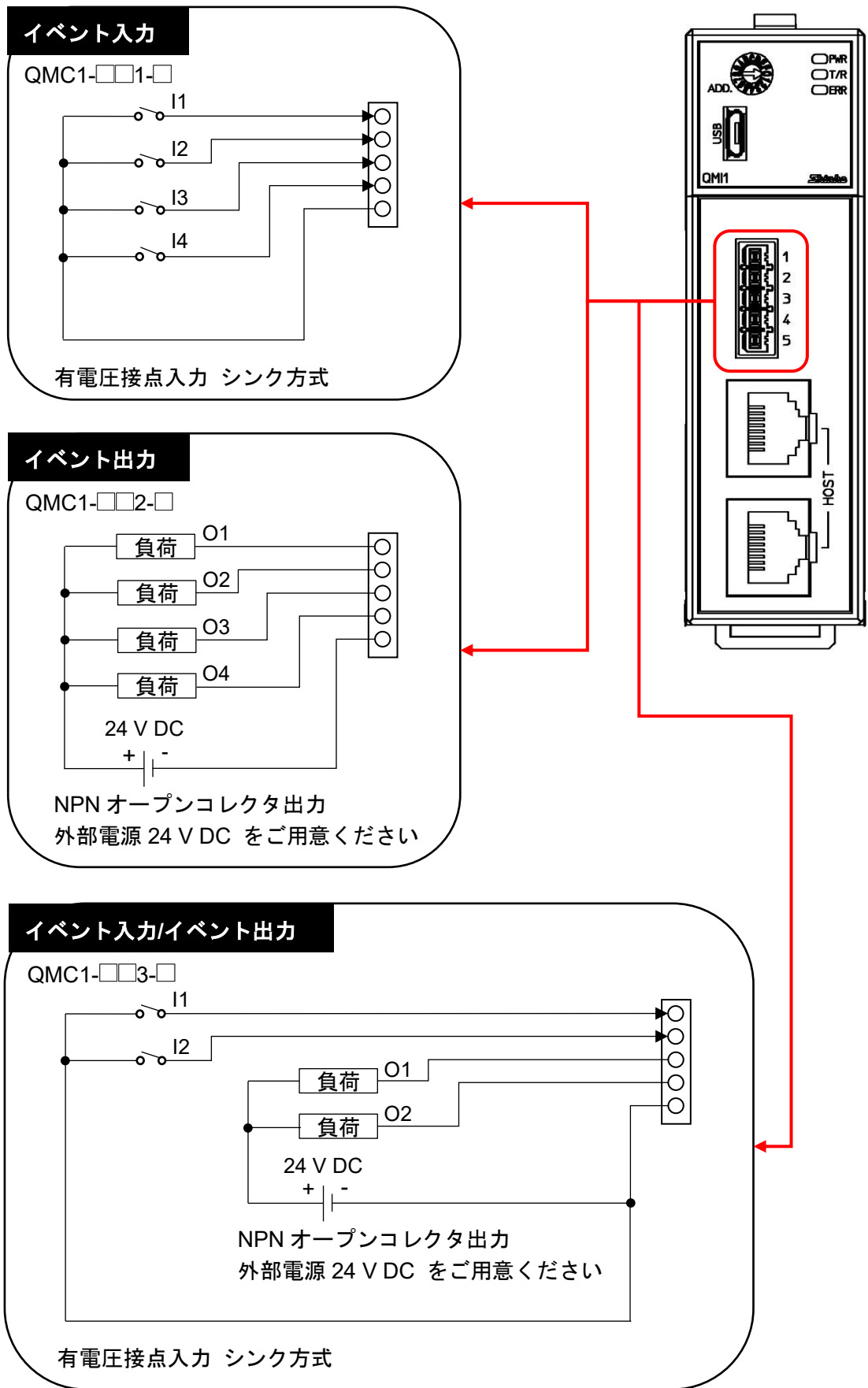
- ① 本器のベース下部の①部分に、ケースを引っ掛けてください。
- ② 本器のベース下部の①部分を支点にし、取り外しレバーにかぶせるようにケースを取り付けてください。
「カチッ」と音がします。



(図 8.3.1-3)

8.3.2 イベント入力, イベント出力の配線

イベント入出力は, 結線用コネクタ[0225-0805(DINKLE 製)] (別売品)を使用してください。



(図 8.3.2-1)

8.4 ホストコンピュータと QMC1-C□および QTC1-□0 の接続

⚠ 注意

1ユニット内にQTC1-2PまたはQTC1-4Pを接続しないでください。

ホストコンピュータ - QMC1-C□間, QMC1-C□ - QMC1-C□間の接続は, 下記の通信ケーブル(別売品)を使用してください。

ホストコンピュータ - QMC1-C□間

USB 通信ケーブル(CMC-001-4)[USB - モジュール]

通信ケーブル(CQM-001)[Y 端子(C5, 3線) - モジュール]

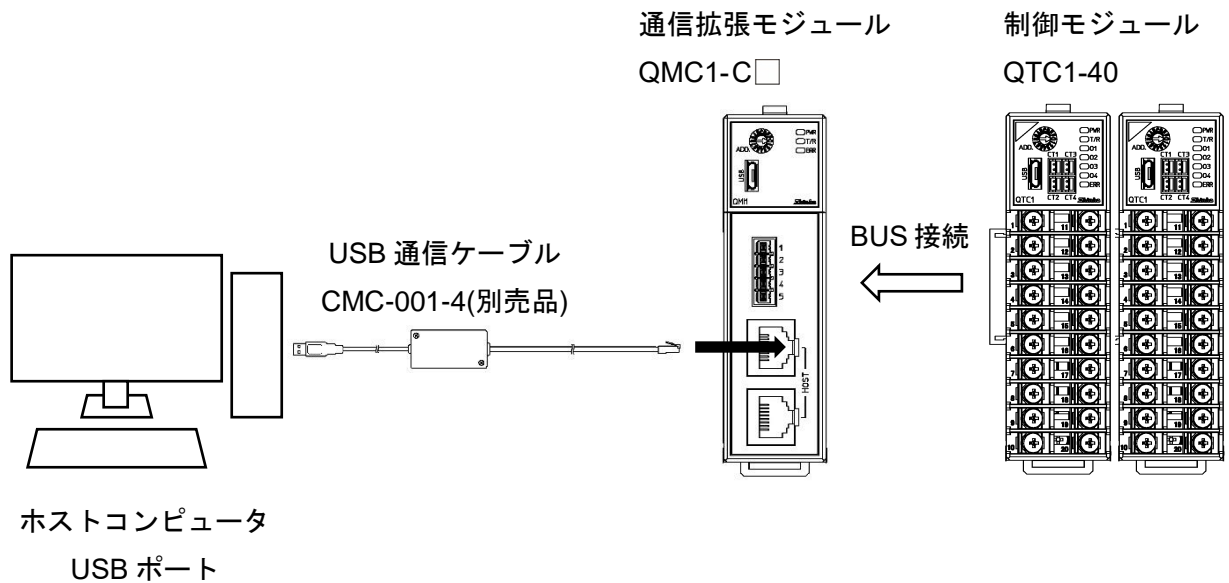
通信ケーブル(CQM-002)[Y 端子(C4, 5線) - モジュール]

QMC1-C□ - QMC1-C□間

通信ケーブル(CQQ-001)[モジュラ - モジュラ]

8.4.1 USB 通信ケーブル CMC-001-4(別売品)を使用した場合の配線例

QMC1-C□と QTC1-40 の接続例

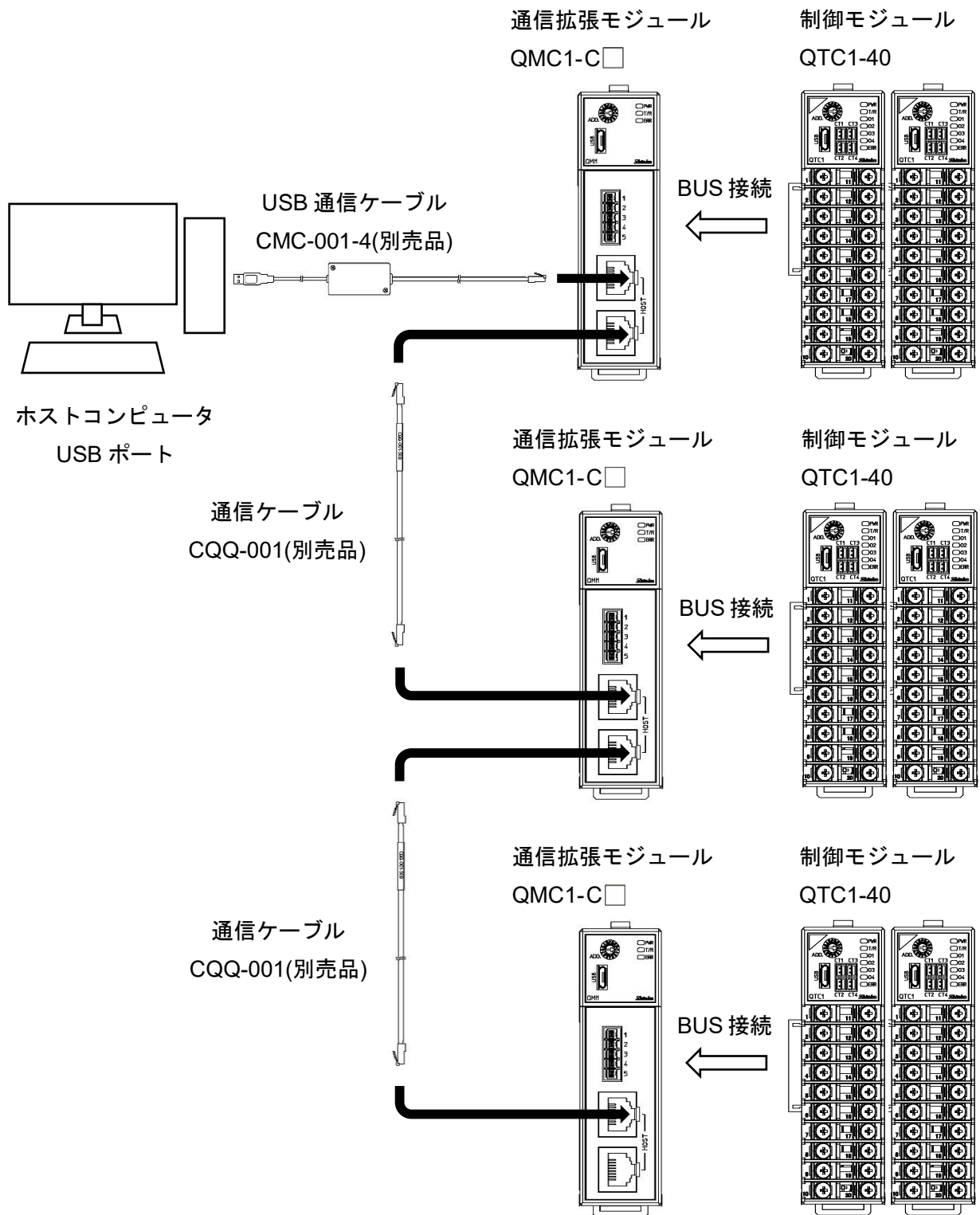


(図 8.4.1-1)

8.4.2 複数ユニットを接続した場合の配線例

ユニット間の接続は、通信ケーブル CQQ-001(別売品)を使用してください。

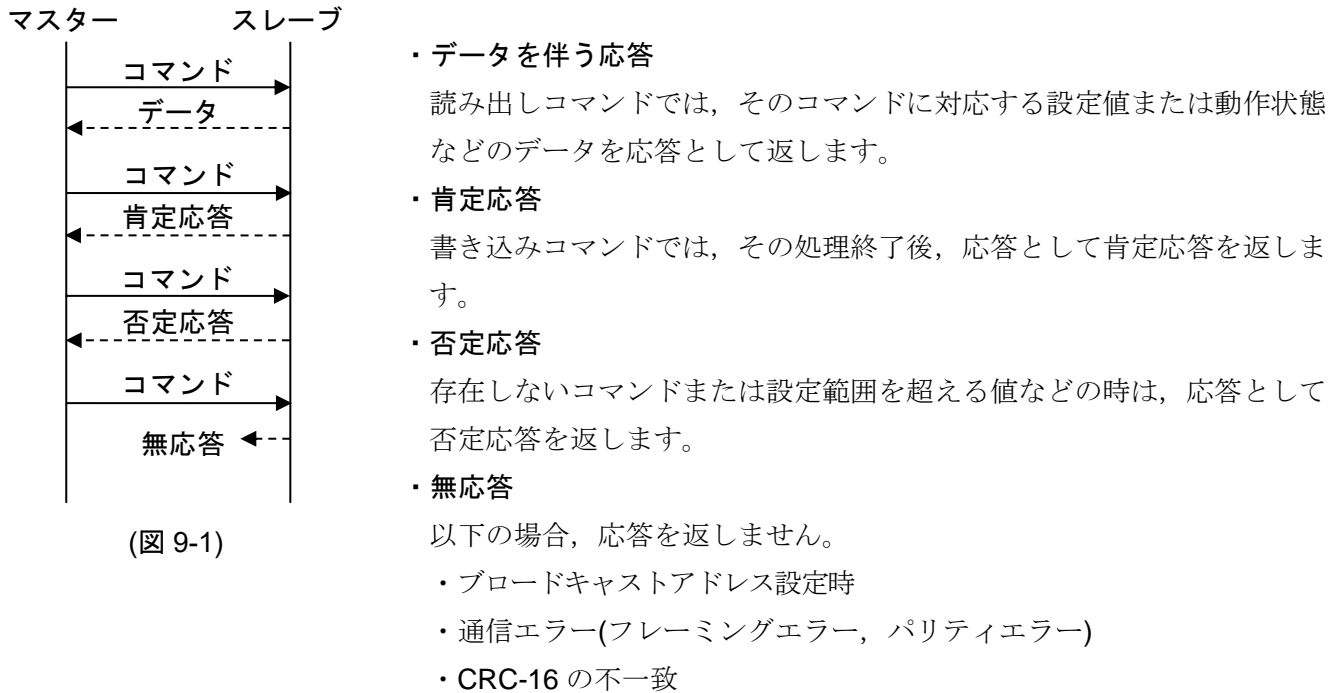
QMC1-C□と QTC1-40 の接続例



(図 8.4.2-1)

9 通信手順

ホストコンピュータ(マスター)のコマンド送りで始まり、本器(スレーブ)からの応答で終わります。



(図 9-1)

RS-485 の通信タイミング

マスター側について(プログラム作成上の注意)

マスターは、RS-485 規格の通信回線に送信する際、受信側の同期を確実にするため、コマンドの送出前に 1 キャラクタ伝送時間以上のアイドル状態(マーク状態)を設けてください。

コマンド送出後、スレーブからの応答の受信に備えて 1 キャラクタ伝送時間以内にトランスミッタを通信ラインから切り離してください。

マスターからの送信とスレーブからの送信が衝突するのを避けるため、マスターが確実に応答を受信したことを確認し、次のコマンドを送信してください。

通信エラーにより、コマンドに対する応答を得られない場合、コマンドを送り直すリトライ処理を組み込んでください。(2回以上のリトライを推奨)

スレーブ側について

スレーブは、RS-485 規格の通信回線に送信する際、受信側の同期を確実にするため、応答データの送出前に 1 ms 伝送時間以上(*)のアイドル状態(マーク状態)を設けています。

応答データ送出後、1 キャラクタ伝送時間以内にトランスミッタを通信ラインから切り離します。

(*): 通信応答遅延時間設定(P.8-7)で、0~1000 ms の設定ができます。

10 MODBUS プロトコル

10.1 伝送モード

コマンド中の8ビットバイナリデータをそのまま送信します。

データ構成 スタートビット：1ビット

データビット：8ビット

パリティビット：無し(偶数, 奇数)選択可能

ストップビット：1ビット(2ビット)選択可能

エラー検出：CRC-16(周期冗長検査)方式

10.2 データの通信間隔

1.5 文字伝送時間以下(通信速度が, 9600 bps, 19200 bps の場合 1.5 文字伝送時間, 38400 bps, 57600 bps の場合 750 μ s)1 つのメッセージを構成するデータの通信間隔は, 最大 1.5 文字伝送時間以上長くないよう連続して送信するようにしてください。

上記時間より長い場合, マスター側からの送信が終了したものと判断し, 通信エラーとなり応答を返しません。

10.3 メッセージの構成

メッセージは, 3.5 文字伝送時間以上のアイドル後に始まり, 3.5 文字伝送時間以上のアイドル経過で終わるように構成されています。(通信速度が, 9600 bps, 19200 bps の場合 3.5 文字伝送時間, 38400 bps, 57600 bps の場合 1.75 ms)

データ部は, 最大 252 バイト。

アイドル 3.5 文字	スレーブ アドレス	機能 コード	データ	エラーチェック CRC-16	アイドル 3.5 文字
----------------	--------------	-----------	-----	-------------------	----------------

(1) スレーブアドレス

スレーブアドレスは, スレーブ側個々のモジュールアドレスで1~16(01H~10H)の範囲で設定します。

マスター側は, 要求メッセージのスレーブアドレスによってスレーブ側を指定します。

スレーブ側は, 応答メッセージに自身のスレーブアドレスをセットして, マスター側にどのスレーブが応答しているかを知らせます。

0(00H)をブロードキャストアドレスといい, 接続されている全てのスレーブを指定できます。ただし, スレーブ側は応答を返しません。

(2) 機能コード

機能コードは, スレーブ側に対する動作の種類を指示するコードです。

種類	機能コード	サブ機能コード	内容
データ アクセス	03(03H)		スレーブからの単一データまたは複数データ読み出し(最大100データ)
	06(06H)		スレーブへの単一データ書き込み
	16(10H)		スレーブへの複数データ書き込み(最大20データ)

機能コードは、スレーブ側がマスター側に応答メッセージを返す時、正常な応答(肯定応答)または何らかのエラー(否定応答)を示すのに用いられます。

肯定応答では、元の機能コードをセットして返します。

否定応答では、元の機能コードの最上位ビットに1をセットして返します。

例えば、機能コードを誤って13Hをセットしてスレーブ側へ要求メッセージを送信した場合、存在しない機能コードなので最上位ビットに1をセットし、93Hとして返します。

また、マスター側にどの種のエラーが発生したかを知らせるため、応答メッセージのデータに下記のような異常コードをセットして返します。

異常コード	内容
1(01H)	Illegal function(存在しない機能)
2(02H)	Illegal data address(存在しないデータアドレス)
3(03H)	Illegal data value(設定範囲外の値)
17(11H)	書き込みできない状態(電源投入時のウォームアップ中)

(3) データ

データは、機能コードにより構成が異なります。

マスター側からの要求メッセージは、データ項目やデータ数、設定データで構成します。

スレーブ側からの応答メッセージは、要求に対するバイト数やデータ、否定応答時は異常コードなどで構成します。

データの有効範囲は、-32768～32767(8000H～7FFFH)です。

「11. 通信コマンド一覧」(P.11-1～P.11-87)を参照してください。

(4) エラーチェック

エラーチェックは、スレーブアドレスからデータの最後までCRC-16(周期冗長検査)を計算し、算出した16ビットデータを下位上位の順にデータの後にセットします。

[CRC-16の計算方法]

CRC-16方式は、送るべき情報を生成多項式で割り、その余りを情報の後ろに付加して送信します。

(生成多項式： $X^{16}+X^{15}+X^2+1$)

- ① CRC-16のデータ(Xとする)を初期化(FFFFH)します。
- ② 一つ目のデータとXの排他的論理和(XOR)を取り、Xに代入します。
- ③ Xを右に1ビットシフトし、Xに代入します。
- ④ シフト結果でキャリーが出れば、③の結果Xと固定値(A001H)でXORを取り、Xに代入します。
キャリーが出なければ⑤へ進みます。
- ⑤ 8回シフトするまで、③と④を繰り返します。
- ⑥ 次のデータとXのXORを取り、Xに代入します。
- ⑦ ③～⑤を繰り返します。
- ⑧ 最後のデータまで③～⑤を繰り返します。
- ⑨ XをCRC-16として、メッセージに下位上位の順にデータの後にセットします。

10.4 メッセージ例

コマンド下の数字は、キャラクタ数を表しています。

(1) スレーブアドレス 1, CH1 の制御許可/禁止選択(1040H)の読み出し

- ・マスター側からの要求メッセージ

アイドル	スレーブ アドレス	機能コード	データ項目	データ数	エラーチェック CRC-16	アイドル
3.5 文字	(01H)	(03H)	(1040H)	(0001H)	(811EH)	3.5 文字
	1	1	2	2	2	

- ・正常時のスレーブ側の応答メッセージ[制御禁止(0000H)の場合]

アイドル	スレーブ アドレス	機能コード	応答バイト数	データ	エラーチェック CRC-16	アイドル
3.5 文字	(01H)	(03H)	(02H)	(0000H)	(B844H)	3.5 文字
	1	1	1	2	2	

(2) スレーブアドレス 1, CH1 の制御許可/禁止(1040H)の書き込み

- ・マスター側からの要求メッセージ[制御許可(0001H)を書き込む場合]

アイドル	スレーブ アドレス	機能コード	データ項目	データ	エラーチェック CRC-16	アイドル
3.5 文字	(01H)	(06H)	(1040H)	(0001H)	(4D1EH)	3.5 文字
	1	1	2	2	2	

- ・正常時のスレーブ側の応答メッセージ

アイドル	スレーブ アドレス	機能コード	データ項目	データ	エラーチェック CRC-16	アイドル
3.5 文字	(01H)	(06H)	(1040H)	(0001H)	(4D1EH)	3.5 文字
	1	1	2	2	2	

- ・異常時のスレーブ側の応答メッセージ(設定範囲外の値を設定した場合)

異常時の応答メッセージは、機能コードの最上位ビットに 1 をセットし、86H を返します。

エラーの内容として、異常コード 03H(設定範囲外の値)を返します。

アイドル	スレーブ アドレス	機能コード	異常コード	エラーチェック CRC-16	アイドル
3.5 文字	(01H)	(86H)	(03H)	(0261H)	3.5 文字
	1	1	1	2	

(3) スレーブアドレス 1, CH1 の SV(1180H)の読み出し

- ・マスター側からの要求メッセージ

アイドル	スレーブ アドレス	機能コード	データ項目	データ数	エラーチェック	アイドル
3.5 文字	(01H)	(03H)	(1180H)	(0001H)	CRC-16 (80DEH)	3.5 文字
	1	1	2	2	2	

- ・正常時のスレーブ側の応答メッセージ[SV 600℃(0258H)の場合]

アイドル	スレーブ アドレス	機能コード	応答バイト数	データ	エラーチェック	アイドル
3.5 文字	(01H)	(03H)	(02H)	(0258H)	CRC-16 (B8DEH)	3.5 文字
	1	1	1	2	2	

- ・異常時のスレーブ側の応答メッセージ(データ項目を間違えた場合)

異常時の応答メッセージは、機能コードの最上位ビットに 1 をセットし、83H を返します。
エラーの内容として、異常コード 02H(存在しないデータアドレス)を返します。

アイドル	スレーブ アドレス	機能コード	異常コード	エラーチェック	アイドル
3.5 文字	(01H)	(83H)	(02H)	CRC-16 (C0F1H)	3.5 文字
	1	1	1	2	

(4) スレーブアドレス 1, CH1~CH4 の SV 書き込み(複数データ書き込み)

データ部の構成は、下記のようになります。

データ数 : 4(0004H)

バイト数 : 8(08H)

データ : 下表のデータを 16 進数に変換した値

データ項目		データ	データ(16 進数に変換した値)
1180H	CH1 SV 設定	600 °C	0258H
1181H	CH2 SV 設定	600 °C	0258H
1182H	CH3 SV 設定	600 °C	0258H
1183H	CH4 SV 設定	600 °C	0258H

- ・マスター側からの要求メッセージ(上記データを書き込む場合)

アイドル	スレーブ アドレス	機能コード	データ項目	データ
3.5 文字	(01H)	(10H)	(1180H)	(0004080258025802580258H)
	1	1	2	11

エラーチェック	アイドル
CRC-16 (70D7H)	3.5 文字
2	

- ・正常時のスレーブ側の応答メッセージ

アイドル	スレーブ アドレス	機能コード	データ項目	データ	エラーチェック CRC-16 (C51EH)	アイドル
3.5 文字	(01H)	(10H)	(1180H)	(0004H)	(C51EH)	3.5 文字
	1	1	2	2	2	

(5) スレーブアドレス 1, CH1~CH4 SV の読み出し(複数データ読み出し)

- ・マスター側からの要求メッセージ(上記データを読み出す場合)

アイドル	スレーブ アドレス	機能コード	データ項目	データ数	エラーチェック CRC-16 (40DDH)	アイドル
3.5 文字	(01H)	(03H)	(1180H)	(0004H)	(40DDH)	3.5 文字
	1	1	2	2	2	

- ・正常時のスレーブ側の応答メッセージ

アイドル	スレーブ アドレス	機能コード	応答バイト数	データ
3.5 文字	(01H)	(03H)	(08H)	(0258025802580258H)
	1	1	1	8

エラーチェック CRC-16 (6D15H)	アイドル 3.5 文字
2	

応答メッセージのデータ部は、以下のようになります。

データ項目		データ	データ(16進数に変換した値)
1180H	CH1 SV 設定	600 °C	0258H
1181H	CH2 SV 設定	600 °C	0258H
1182H	CH3 SV 設定	600 °C	0258H
1183H	CH4 SV 設定	600 °C	0258H

11 通信コマンド一覧

11.1 QMC1-C□の通信コマンド一覧(コンソールソフト用)

通信コマンドの各項目について説明します。

- ・データ項目
QMC1-C□の設定項目です。
- ・アドレス(HEX)
QMC1-C□のアドレスです。
- ・属性
R/W: 読み出しおよび書き込み(ホスト \leftrightarrow QMC1-C□)
RO: 読み出しのみ(ホスト \leftarrow QMC1-C□)
- ・データ
各データ項目の設定範囲および設定条件などを記述しています。

データ項目	アドレス (HEX)	属性	データ
QMC1 PRS 番号	0000	RO	1987: QMC1
QMC1 ソフトウェア バージョン	0001	RO	2: Ver. 0.02
予約(*)	0002		
QMC1 製造年月	0003	RO	2011: 2020年11月
QMC1 ハードウェア バージョン	0004	RO	0: Ver. 0.00
予約(*)	0005 ~000F		
QMC1 積算通電時間	0010	RO	1時間/1カウント
QMC1 ホスト通信プロトコ ル選択	0011	R/W	0000H: MODBUS RTU 0001H: 三菱電機株式会社製 Dレジスタ QR/QW 0002H: 三菱電機株式会社製 Rレジスタ QR/QW 0003H: 三菱電機株式会社製 Dレジスタ WR/WW 0004H: 三菱電機株式会社製 Rレジスタ WR/WW 0005H: オムロン株式会社製 DMレジスタ FINS コマンド 0006H: 株式会社キーエンス製 DMレジスタ RDS/WRS
QMC1 通信管理モジュール 台数設定	0012	R/W	1~16台
QMC1 通信応答遅延時間 設定	0013	R/W	0~1000ms

(*): 予約項目は、単一データまたは複数データ読み出しを行うと、肯定応答で不定値を返します。
単一データまたは複数データ書き込みを行うと、肯定応答を返し、データを破棄します。

データ項目	アドレス (HEX)	属 性	データ
予約(*1)	0014		
未定義(*2)	0015 ~0063		
SIF 機能初期設定項目	0064 ~0173		SIF 機能を使用した PLC 通信用の初期設定項目 です。 「14. SIF 機能を使った PLC との通信」(P.14-1) を参照してください。
未定義(*2)	0174 ~018F		

(*1): 予約項目は、単一データまたは複数データ読み出しを行うと、肯定応答で不定値を返します。

単一データまたは複数データ書き込みを行うと、肯定応答を返し、データを破棄します。

(*2): 未定義項目は、単一データもしくは複数データ読み出しまたは単一データもしくは複数データ書き込みを行うと、否定応答で異常コード 02H(存在しないデータアドレス)を返します。

11.2 QMC1-C□の通信コマンド一覧(通信プログラム用)

通信コマンドの各項目について説明します。

- ・データ項目
QMC1-C□の設定項目です。
- ・アドレス(HEX)
QMC1-C□のアドレスです。
- ・属性
R/W: 読み出しおよび書き込み(ホスト \leftrightarrow QMC1-C□)
RO: 読み出しのみ(ホスト \leftarrow QMC1-C□)
- ・データ
各データ項目の設定範囲および設定条件などを記述しています。

データ項目	アドレス (HEX)	属性	データ
QMC1 イベント入力 1 割付選択	0190	R/W	0000H: 通信で状態読み出し 0001H: 制御許可/禁止
QMC1 イベント入力 2 割付選択	0191	R/W	
QMC1 イベント入力 3 割付選択	0192	R/W	
QMC1 イベント入力 4 割付選択	0193	R/W	
QMC1 イベント出力 1 割付選択	0194	R/W	0000H: 通信でイベント出力 1 ON/OFF 指定 0001H: 警報 1 0002H: 警報 2 0003H: 警報 3 0004H: 警報 4 0005H: ヒータ断線警報 0006H: ループ異常警報
QMC1 イベント出力 2 割付選択	0195	R/W	0000H: 通信でイベント出力 2 ON/OFF 指定 0001H: 警報 1 0002H: 警報 2 0003H: 警報 3 0004H: 警報 4 0005H: ヒータ断線警報 0006H: ループ異常警報
QMC1 イベント出力 3 割付選択	0196	R/W	0000H: 通信でイベント出力 3 ON/OFF 指定 0001H: 警報 1 0002H: 警報 2 0003H: 警報 3 0004H: 警報 4 0005H: ヒータ断線警報 0006H: ループ異常警報

データ項目	アドレス (HEX)	属 性	デ ー タ
QMC1 イベント出力 4 割付選択	0197	R/W	0000H: 通信でイベント出力 4 ON/OFF 指定 0001H: 警報 1 0002H: 警報 2 0003H: 警報 3 0004H: 警報 4 0005H: ヒータ断線警報 0006H: ループ異常警報
QMC1 イベント出力 1 ON/OFF 選択	0198	R/W	0000H: イベント出力 1 OFF 0001H: イベント出力 1 ON
QMC1 イベント出力 2 ON/OFF 選択	0199	R/W	0000H: イベント出力 2 OFF 0001H: イベント出力 2 ON
QMC1 イベント出力 3 ON/OFF 選択	019A	R/W	0000H: イベント出力 3 OFF 0001H: イベント出力 3 ON
QMC1 イベント出力 4 ON/OFF 選択	019B	R/W	0000H: イベント出力 4 OFF 0001H: イベント出力 4 ON
モジュールアドレス 1 設定値リロード要求選択	019C	R/W	0000H: 設定値リロード要求無し 0001H: 設定値リロード要求有り(*)
モジュールアドレス 2 設定値リロード要求選択	019D	R/W	0000H: 設定値リロード要求無し 0001H: 設定値リロード要求有り(*)
モジュールアドレス 3 設定値リロード要求選択	019E	R/W	0000H: 設定値リロード要求無し 0001H: 設定値リロード要求有り(*)
モジュールアドレス 4 設定値リロード要求選択	019F	R/W	0000H: 設定値リロード要求無し 0001H: 設定値リロード要求有り(*)
モジュールアドレス 5 設定値リロード要求選択	01A0	R/W	0000H: 設定値リロード要求無し 0001H: 設定値リロード要求有り(*)
モジュールアドレス 6 設定値リロード要求選択	01A1	R/W	0000H: 設定値リロード要求無し 0001H: 設定値リロード要求有り(*)
モジュールアドレス 7 設定値リロード要求選択	01A2	R/W	0000H: 設定値リロード要求無し 0001H: 設定値リロード要求有り(*)
モジュールアドレス 8 設定値リロード要求選択	01A3	R/W	0000H: 設定値リロード要求無し 0001H: 設定値リロード要求有り(*)
モジュールアドレス 9 設定値リロード要求選択	01A4	R/W	0000H: 設定値リロード要求無し 0001H: 設定値リロード要求有り(*)
モジュールアドレス 10 設定値リロード要求選択	01A5	R/W	0000H: 設定値リロード要求無し 0001H: 設定値リロード要求有り(*)
モジュールアドレス 11 設定値リロード要求選択	01A6	R/W	0000H: 設定値リロード要求無し 0001H: 設定値リロード要求有り(*)
モジュールアドレス 12 設定値リロード要求選択	01A7	R/W	0000H: 設定値リロード要求無し 0001H: 設定値リロード要求有り(*)
モジュールアドレス 13 設定値リロード要求選択	01A8	R/W	0000H: 設定値リロード要求無し 0001H: 設定値リロード要求有り(*)
モジュールアドレス 14 設定値リロード要求選択	01A9	R/W	0000H: 設定値リロード要求無し 0001H: 設定値リロード要求有り(*)

(*): 設定値リロードを終了すると、0000H になります。

データ項目	アドレス (HEX)	属性	データ
モジュールアドレス 15 設定値リロード要求選択	01AA	R/W	0000H: 設定値リロード要求無し 0001H: 設定値リロード要求有り(*1)
モジュールアドレス 16 設定値リロード要求選択	01AB	R/W	0000H: 設定値リロード要求無し 0001H: 設定値リロード要求有り(*1)
未定義(*2)	01AC ~01F3		
QMC1 状態フラグ	01F4	RO	B0: イベント出力 1 0: OFF 1: ON B1: イベント出力 2 0: OFF 1: ON B2: イベント出力 3 0: OFF 1: ON B3: イベント出力 4 0: OFF 1: ON B4: イベント入力 1 0: OFF 1: ON B5: イベント入力 2 0: OFF 1: ON B6: イベント入力 3 0: OFF 1: ON B7: イベント入力 4 0: OFF 1: ON B8: 未定義 B9: 未定義 B10: 未定義 B11: 未定義 B12: 未定義 B13: 未定義 B14: 電源供給識別(*3) 0: 24 V DC 1: USB バスパワー B15: 不揮発性 IC メモリー異常 0: 正常 1: 異常

(*1): 設定値リロードを終了すると、0000H になります。

(*2): 未定義項目は、単一データもしくは複数データ読み出しましたは単一データもしくは複数データ書き込みを行うと、否定応答で異常コード 02H(存在しないデータアドレス)を返します。

(*3): 24 V DC, USB バスパワーの両方から電源供給されている場合、0: 24 V DC を返します。

データ項目	アドレス (HEX)	属性	データ
QMC1 モジュール認識情報	01F5	RO	B0: モジュールアドレス 1 0: 未接続 1: 接続 B1: モジュールアドレス 2 0: 未接続 1: 接続 B2: モジュールアドレス 3 0: 未接続 1: 接続 B3: モジュールアドレス 4 0: 未接続 1: 接続 B4: モジュールアドレス 5 0: 未接続 1: 接続 B5: モジュールアドレス 6 0: 未接続 1: 接続 B6: モジュールアドレス 7 0: 未接続 1: 接続 B7: モジュールアドレス 8 0: 未接続 1: 接続 B8: モジュールアドレス 9 0: 未接続 1: 接続 B9: モジュールアドレス 10 0: 未接続 1: 接続 B10: モジュールアドレス 11 0: 未接続 1: 接続 B11: モジュールアドレス 12 0: 未接続 1: 接続 B12: モジュールアドレス 13 0: 未接続 1: 接続 B13: モジュールアドレス 14 0: 未接続 1: 接続 B14: モジュールアドレス 15 0: 未接続 1: 接続 B15: モジュールアドレス 16 0: 未接続 1: 接続

データ項目	アドレス (HEX)	属性	データ
QMC1 設定値リロード 状態フラグ	01F6	RO	B0: モジュールアドレス 1 0: 設定値リロード要求無し 1: 設定値リロード中 B1: モジュールアドレス 2 0: 設定値リロード要求無し 1: 設定値リロード中 B2: モジュールアドレス 3 0: 設定値リロード要求無し 1: 設定値リロード中 B3: モジュールアドレス 4 0: 設定値リロード要求無し 1: 設定値リロード中 B4: モジュールアドレス 5 0: 設定値リロード要求無し 1: 設定値リロード中 B5: モジュールアドレス 6 0: 設定値リロード要求無し 1: 設定値リロード中 B6: モジュールアドレス 7 0: 設定値リロード要求無し 1: 設定値リロード中 B7: モジュールアドレス 8 0: 設定値リロード要求無し 1: 設定値リロード中 B8: モジュールアドレス 9 0: 設定値リロード要求無し 1: 設定値リロード中 B9: モジュールアドレス 10 0: 設定値リロード要求無し 1: 設定値リロード中 B10: モジュールアドレス 11 0: 設定値リロード要求無し 1: 設定値リロード中 B11: モジュールアドレス 12 0: 設定値リロード要求無し 1: 設定値リロード中 B12: モジュールアドレス 13 0: 設定値リロード要求無し 1: 設定値リロード中 B13: モジュールアドレス 14 0: 設定値リロード要求無し 1: 設定値リロード中 B14: モジュールアドレス 15 0: 設定値リロード要求無し 1: 設定値リロード中 B15: モジュールアドレス 16 0: 設定値リロード要求無し 1: 設定値リロード中

データ項目	アドレス (HEX)	属 性	データ
未定義(*)	01F7 ~0FFF		

(*): 未定義項目は、単一データもしくは複数データ読み出しまたは単一データもしくは複数データ書き込みを行うと、否定応答で異常コード 02H(存在しないデータアドレス)を返します。

11.3 QMC1-C□に接続されたモジュールの通信コマンド一覧

注意

QMC1-C□は、接続されたモジュールの設定範囲チェックは行いません。

上位側で設定範囲の制限処理を行ってください。

QTC1-20を接続した場合、ヒータ断線警報設定以外の設定項目のCH3およびCH4は、設定してもはたらかしません。

QTC1-40 を接続した場合を例に、通信コマンドの各項目について説明します。

- ・データ項目

QTC1-40 の設定項目です。

- ・モジュール

QTC1-40 のモジュールアドレスです。

- ・チャンネル

QTC1-40 のチャンネル番号です。

- ・アドレス[HEX(16進数), DEC(10進数)]

QTC1-40 の各チャンネルのアドレスです。

- ・属性

R/W: 読み出しおよび書き込み(ホスト \leftrightarrow QMC1-C□ \leftrightarrow QTC1-40)

RO: 読み出しのみ(ホスト \leftarrow QMC1-C□ \leftrightarrow QTC1-40)

- ・データ

各データ項目の設定範囲および設定条件などを記述しています。

データ項目	アドレス(HEX)				属性	データ	
システム	チャンネル					内部処理用のシステム項目です。 使用しないでください。	
	モジュール	CH1	CH2	CH3			CH4
	1	1000	1001	1002			1003
	2	1004	1005	1006			1007
	3	1008	1009	100A			100B
	4	100C	100D	100E			100F
	5	1010	1011	1012			1013
	6	1014	1015	1016			1017
	7	1018	1019	101A			101B
	8	101C	101D	101E			101F
	9	1020	1021	1022			1023
	10	1024	1025	1026			1027
	11	1028	1029	102A			102B
	12	102C	102D	102E			102F
	13	1030	1031	1032			1033
	14	1034	1035	1036			1037
	15	1038	1039	103A			103B
16	103C	103D	103E	103F			
制御許可/禁止選択	チャンネル				R/W	0000H: 制御禁止 0001H: 制御許可	
モジュール	CH1	CH2	CH3	CH4			
1	1040	1041	1042	1043			
2	1044	1045	1046	1047			
3	1048	1049	104A	104B			
4	104C	104D	104E	104F			
5	1050	1051	1052	1053			
6	1054	1055	1056	1057			
7	1058	1059	105A	105B			
8	105C	105D	105E	105F			
9	1060	1061	1062	1063			
10	1064	1065	1066	1067			
11	1068	1069	106A	106B			
12	106C	106D	106E	106F			
13	1070	1071	1072	1073			
14	1074	1075	1076	1077			
15	1078	1079	107A	107B			
16	107C	107D	107E	107F			

データ項目		アドレス(HEX)				属性	データ
AT 実行/停止選択	チャンネル					R/W	0000H: AT 停止 0001H: AT 実行
	モジュール	CH1	CH2	CH3	CH4		
	1	1080	1081	1082	1083		
	2	1084	1085	1088	1087		
	3	1088	1089	108A	108B		
	4	108C	108D	108E	108F		
	5	1090	1091	1092	1093		
	6	1094	1095	1096	1097		
	7	1098	1099	109A	109B		
	8	109C	109D	109E	109F		
	9	10A0	10A1	10A2	10A3		
	10	10A4	10A5	10A6	10A7		
	11	10A8	10A9	10AA	10AB		
	12	10AC	10AD	10AE	10AF		
	13	10B0	10B1	10B2	10B3		
	14	10B4	10B5	10B6	10B7		
	15	10B8	10B9	10BA	10BB		
16	10BC	10BD	10BE	10BF			
イベント出力 ON/OFF 選択	チャンネル					R/W	0000H: イベント出力 OFF 0001H: イベント出力 ON
	モジュール	CH1	CH2	CH3	CH4		
	1	10C0	10C1	10C2	10C3		
	2	10C4	10C5	10C6	10C7		
	3	10C8	10C9	10CA	10CB		
	4	10CC	10CD	10CE	10CF		
	5	10D0	10D1	10D2	10D3		
	6	10D4	10D5	10D6	10D7		
	7	10D8	10D9	10DA	10DB		
	8	10DC	10DD	10DE	10DF		
	9	10E0	10E1	10E2	10E3		
	10	10E4	10E5	10E6	10E7		
	11	10E8	10E9	10EA	10EB		
	12	10EC	10ED	10EE	10EF		
	13	10F0	10F1	10F2	10F3		
	14	10F4	10F5	10F6	10F7		
	15	10F8	10F9	10FA	10FB		
16	10FC	10FD	10FE	10FF			

データ項目	アドレス(HEX)					属性	データ
自動/手動制御選択	チャンネル					R/W	0000H: 自動制御 0001H: 手動制御
モジュール	CH1	CH2	CH3	CH4			
1	1100	1101	1102	1103			
2	1104	1105	1106	1107			
3	1108	1109	110A	110B			
4	110C	110D	110E	110F			
5	1110	1111	1112	1113			
6	1114	1115	1116	1117			
7	1118	1119	111A	111B			
8	111C	111D	111E	111F			
9	1120	1121	1122	1123			
10	1124	1125	1126	1127			
11	1128	1129	112A	112B			
12	112C	112D	112E	112F			
13	1130	1131	1132	1133			
14	1134	1135	1136	1137			
15	1138	1139	113A	113B			
16	113C	113D	113E	113F			
手動制御 MV 設定(*)	チャンネル					R/W	-5.0~105.0 %
モジュール	CH1	CH2	CH3	CH4			
1	1140	1141	1142	1143			
2	1144	1145	1146	1147			
3	1148	1149	114A	114B			
4	114C	114D	114E	114F			
5	1150	1151	1152	1153			
6	1154	1155	1156	1157			
7	1158	1159	115A	115B			
8	115C	115D	115E	115F			
9	1160	1161	1162	1163			
10	1164	1165	1166	1167			
11	1168	1169	116A	116B			
12	116C	116D	116E	116F			
13	1170	1171	1172	1173			
14	1174	1175	1176	1177			
15	1178	1179	117A	117B			
16	117C	117D	117E	117F			

(*): 自動/手動制御選択で、手動制御を選択した場合に有効です。
自動制御を選択した場合、否定応答を返します。

データ項目	アドレス(HEX)				属性	データ	
SV 設定	チャンネル				R/W	スケーリング下限値～スケーリング 上限値	
	モジュール	CH1	CH2	CH3			CH4
	1	1180	1181	1182			1183
	2	1184	1185	1188			1187
	3	1188	1189	118A			118B
	4	118C	118D	118E			118F
	5	1190	1191	1192			1193
	6	1194	1195	1196			1197
	7	1198	1199	119A			119B
	8	119C	119D	119E			119F
	9	11A0	11A1	11A2			11A3
	10	11A4	11A5	11A6			11A7
	11	11A8	11A9	11AA			11AB
	12	11AC	11AD	11AE			11AF
	13	11B0	11B1	11B2			11B3
	14	11B4	11B5	11B6			11B7
	15	11B8	11B9	11BA			11BB
16	11BC	11BD	11BE	11BF			
比例帯設定	チャンネル				R/W	1～入力スパン °C(°F)または 0.1～入 力スパン °C(°F) 直流電流入力, 直流電圧入力の場合 0.10～100.00 %	
	モジュール	CH1	CH2	CH3			CH4
	1	11C0	11C1	11C2			11C3
	2	11C4	11C5	11C6			11C7
	3	11C8	11C9	11CA			11CB
	4	11CC	11CD	11CE			11CF
	5	11D0	11D1	11D2			11D3
	6	11D4	11D5	11D6			11D7
	7	11D8	11D9	11DA			11DB
	8	11DC	11DD	11DE			11DF
	9	11E0	11E1	11E2			11E3
	10	11E4	11E5	11E6			11E7
	11	11E8	11E9	11EA			11EB
	12	11EC	11ED	11EE			11EF
	13	11F0	11F1	11F2			11F3
	14	11F4	11F5	11F6			11F7
	15	11F8	11F9	11FA			11FB
16	11FC	11FD	11FE	11FF			

データ項目	アドレス(HEX)				属性	データ	
積分時間設定	チャンネル				R/W	0~3600 秒または 0.0~2000.0 秒 制御動作選択で, 2: Slow-PID 制御を 選択した場合 1~3600 秒または 0.1~2000.0 秒	
	モジュール	CH1	CH2	CH3			CH4
	1	1200	1201	1202			1203
	2	1204	1205	1206			1207
	3	1208	1209	120A			120B
	4	120C	120D	120E			120F
	5	1210	1211	1212			1213
	6	1214	1215	1216			1217
	7	1218	1219	121A			121B
	8	121C	121D	121E			121F
	9	1220	1221	1222			1223
	10	1224	1225	1226			1227
	11	1228	1229	122A			122B
	12	122C	122D	122E			122F
	13	1230	1231	1232			1233
	14	1234	1235	1236			1237
	15	1238	1239	123A			123B
16	123C	123D	123E	123F			
微分時間設定	チャンネル				R/W	0~3600 秒または 0.0~2000.0 秒	
	モジュール	CH1	CH2	CH3			CH4
	1	1240	1241	1242			1243
	2	1244	1245	1246			1247
	3	1248	1249	124A			124B
	4	124C	124D	124E			124F
	5	1250	1251	1252			1253
	6	1254	1255	1256			1257
	7	1258	1259	125A			125B
	8	125C	125D	125E			125F
	9	1260	1261	1262			1263
	10	1264	1265	1266			1267
	11	1268	1269	126A			126B
	12	126C	126D	126E			126F
	13	1270	1271	1272			1273
	14	1274	1275	1276			1277
	15	1278	1279	127A			127B
16	127C	127D	127E	127F			

データ項目	アドレス(HEX)				属性	データ	
比例周期設定	チャンネル				R/W	0.1~100.0 秒	
	モジュール	CH1	CH2	CH3			CH4
	1	1280	1281	1282			1283
	2	1284	1285	1288			1287
	3	1288	1289	128A			128B
	4	128C	128D	128E			128F
	5	1290	1291	1292			1293
	6	1294	1295	1296			1297
	7	1298	1299	129A			129B
	8	129C	129D	129E			129F
	9	12A0	12A1	12A2			12A3
	10	12A4	12A5	12A6			12A7
	11	12A8	12A9	12AA			12AB
	12	12AC	12AD	12AE			12AF
	13	12B0	12B1	12B2			12B3
	14	12B4	12B5	12B6			12B7
	15	12B8	12B9	12BA			12BB
16	12BC	12BD	12BE	12BF			
ON/OFF 動作すきま 設定	チャンネル				R/W	0.1~1000.0 °C(0.1~1800.0 °F) 直流電流入力, 直流電圧入力の場合 1~10000	
	モジュール	CH1	CH2	CH3			CH4
	1	12C0	12C1	12C2			12C3
	2	12C4	12C5	12C6			12C7
	3	12C8	12C9	12CA			12CB
	4	12CC	12CD	12CE			12CF
	5	12D0	12D1	12D2			12D3
	6	12D4	12D5	12D6			12D7
	7	12D8	12D9	12DA			12DB
	8	12DC	12DD	12DE			12DF
	9	12E0	12E1	12E2			12E3
	10	12E4	12E5	12E6			12E7
	11	12E8	12E9	12EA			12EB
	12	12EC	12ED	12EE			12EF
	13	12F0	12F1	12F2			12F3
	14	12F4	12F5	12F6			12F7
	15	12F8	12F9	12FA			12FB
16	12FC	12FD	12FE	12FF			

データ項目	アドレス(HEX)				属性	データ	
出力上限設定	チャンネル				R/W	出力下限設定値～100.0 % 直流電流出力, 直流電圧出力の場合 出力下限設定値～105.0 %	
	モジュール	CH1	CH2	CH3			CH4
	1	1300	1301	1302			1303
	2	1304	1305	1306			1307
	3	1308	1309	130A			130B
	4	130C	130D	130E			130F
	5	1310	1311	1312			1313
	6	1314	1315	1316			1317
	7	1318	1319	131A			131B
	8	131C	131D	131E			131F
	9	1320	1321	1322			1323
	10	1324	1325	1326			1327
	11	1328	1329	132A			132B
	12	132C	132D	132E			132F
	13	1330	1331	1332			1333
	14	1334	1335	1336			1337
	15	1338	1339	133A			133B
16	133C	133D	133E	133F			
出力下限設定	チャンネル				R/W	0.0 %～出力上限設定値 直流電流出力, 直流電圧出力の場合 -5.0 %～出力上限設定値	
	モジュール	CH1	CH2	CH3			CH4
	1	1340	1341	1342			1343
	2	1344	1345	1346			1347
	3	1348	1349	134A			134B
	4	134C	134D	134E			134F
	5	1350	1351	1352			1353
	6	1354	1355	1356			1357
	7	1358	1359	135A			135B
	8	135C	135D	135E			135F
	9	1360	1361	1362			1363
	10	1364	1365	1366			1367
	11	1368	1369	136A			136B
	12	136C	136D	136E			136F
	13	1370	1371	1372			1373
	14	1374	1375	1376			1377
	15	1378	1379	137A			137B
16	137C	137D	137E	137F			

データ項目		アドレス(HEX)				属性	データ
警報 1 動作選択		チャンネル				R/W	0000H: 動作無し 0001H: 上限警報 0002H: 下限警報 0003H: 上下限警報 0004H: 上下限範囲警報 0005H: 絶対値上限警報 0006H: 絶対値下限警報 0007H: 待機付き上限警報 0008H: 待機付き下限警報 0009H: 待機付き上下限警報 000AH: 上下限警報個別 000BH: 上下限範囲警報個別 000CH: 待機付き上下限警報個別
	モジュール	CH1	CH2	CH3	CH4		
	1	1380	1381	1382	1383		
	2	1384	1385	1388	1387		
	3	1388	1389	138A	138B		
	4	138C	138D	138E	138F		
	5	1390	1391	1392	1393		
	6	1394	1395	1396	1397		
	7	1398	1399	139A	139B		
	8	139C	139D	139E	139F		
	9	13A0	13A1	13A2	13A3		
	10	13A4	13A5	13A6	13A7		
	11	13A8	13A9	13AA	13AB		
	12	13AC	13AD	13AE	13AF		
	13	13B0	13B1	13B2	13B3		
	14	13B4	13B5	13B6	13B7		
	15	13B8	13B9	13BA	13BB		
	16	13BC	13BD	13BE	13BF		
警報 2 動作選択		チャンネル				R/W	0000H: 動作無し 0001H: 上限警報 0002H: 下限警報 0003H: 上下限警報 0004H: 上下限範囲警報 0005H: 絶対値上限警報 0006H: 絶対値下限警報 0007H: 待機付き上限警報 0008H: 待機付き下限警報 0009H: 待機付き上下限警報 000AH: 上下限警報個別 000BH: 上下限範囲警報個別 000CH: 待機付き上下限警報個別
	モジュール	CH1	CH2	CH3	CH4		
	1	13C0	13C1	13C2	13C3		
	2	13C4	13C5	13C6	13C7		
	3	13C8	13C9	13CA	13CB		
	4	13CC	13CD	13CE	13CF		
	5	13D0	13D1	13D2	13D3		
	6	13D4	13D5	13D6	13D7		
	7	13D8	13D9	13DA	13DB		
	8	13DC	13DD	13DE	13DF		
	9	13E0	13E1	13E2	13E3		
	10	13E4	13E5	13E6	13E7		
	11	13E8	13E9	13EA	13EB		
	12	13EC	13ED	13EE	13EF		
	13	13F0	13F1	13F2	13F3		
	14	13F4	13F5	13F6	13F7		
	15	13F8	13F9	13FA	13FB		
	16	13FC	13FD	13FE	13FF		

データ項目		アドレス(HEX)				属性	データ
警報 3 動作選択		チャンネル				R/W	0000H: 動作無し 0001H: 上限警報 0002H: 下限警報 0003H: 上下限警報 0004H: 上下限範囲警報 0005H: 絶対値上限警報 0006H: 絶対値下限警報 0007H: 待機付き上限警報 0008H: 待機付き下限警報 0009H: 待機付き上下限警報 000AH: 上下限警報個別 000BH: 上下限範囲警報個別 000CH: 待機付き上下限警報個別
	モジュール	CH1	CH2	CH3	CH4		
	1	1400	1401	1402	1403		
	2	1404	1405	1406	1407		
	3	1408	1409	140A	140B		
	4	140C	140D	140E	140F		
	5	1410	1411	1412	1413		
	6	1414	1415	1416	1417		
	7	1418	1419	141A	141B		
	8	141C	141D	141E	141F		
	9	1420	1421	1422	1423		
	10	1424	1425	1426	1427		
	11	1428	1429	142A	142B		
	12	142C	142D	142E	142F		
	13	1430	1431	1432	1433		
	14	1434	1435	1436	1437		
	15	1438	1439	143A	143B		
	16	143C	143D	143E	143F		
警報 4 動作選択		チャンネル				R/W	0000H: 動作無し 0001H: 上限警報 0002H: 下限警報 0003H: 上下限警報 0004H: 上下限範囲警報 0005H: 絶対値上限警報 0006H: 絶対値下限警報 0007H: 待機付き上限警報 0008H: 待機付き下限警報 0009H: 待機付き上下限警報 000AH: 上下限警報個別 000BH: 上下限範囲警報個別 000CH: 待機付き上下限警報個別
	モジュール	CH1	CH2	CH3	CH4		
	1	1440	1441	1442	1443		
	2	1444	1445	1446	1447		
	3	1448	1449	144A	144B		
	4	144C	144D	144E	144F		
	5	1450	1451	1452	1453		
	6	1454	1455	1456	1457		
	7	1458	1459	145A	145B		
	8	145C	145D	145E	145F		
	9	1460	1461	1462	1463		
	10	1464	1465	1466	1467		
	11	1468	1469	146A	146B		
	12	146C	146D	146E	146F		
	13	1470	1471	1472	1473		
	14	1474	1475	1476	1477		
	15	1478	1479	147A	147B		
	16	147C	147D	147E	147F		

データ項目	アドレス(HEX)				属性	データ	
警報 1 動作すきま設定	チャンネル				R/W	0.1~1000.0 °C(0.1~1800.0 °F) 直流電流入力, 直流電圧入力の場合 1~10000	
	モジュール	CH1	CH2	CH3			CH4
	1	1480	1481	1482			1483
	2	1484	1485	1488			1487
	3	1488	1489	148A			148B
	4	148C	148D	148E			148F
	5	1490	1491	1492			1493
	6	1494	1495	1496			1497
	7	1498	1499	149A			149B
	8	149C	149D	149E			149F
	9	14A0	14A1	14A2			14A3
	10	14A4	14A5	14A6			14A7
	11	14A8	14A9	14AA			14AB
	12	14AC	14AD	14AE			14AF
	13	14B0	14B1	14B2			14B3
	14	14B4	14B5	14B6			14B7
	15	14B8	14B9	14BA			14BB
16	14BC	14BD	14BE	14BF			
警報 2 動作すきま設定	チャンネル				R/W	0.1~1000.0 °C(0.1~1800.0 °F) 直流電流入力, 直流電圧入力の場合 1~10000	
	モジュール	CH1	CH2	CH3			CH4
	1	14C0	14C1	14C2			14C3
	2	14C4	14C5	14C6			14C7
	3	14C8	14C9	14CA			14CB
	4	14CC	14CD	14CE			14CF
	5	14D0	14D1	14D2			14D3
	6	14D4	14D5	14D6			14D7
	7	14D8	14D9	14DA			14DB
	8	14DC	14DD	14DE			14DF
	9	14E0	14E1	14E2			14E3
	10	14E4	14E5	14E6			14E7
	11	14E8	14E9	14EA			14EB
	12	14EC	14ED	14EE			14EF
	13	14F0	14F1	14F2			14F3
	14	14F4	14F5	14F6			14F7
	15	14F8	14F9	14FA			14FB
16	14FC	14FD	14FE	14FF			

データ項目	アドレス(HEX)				属性	データ	
警報 3 動作すきま設定	チャンネル				R/W	0.1~1000.0 °C(0.1~1800.0 °F) 直流電流入力, 直流電圧入力の場合 1~10000	
	モジュール	CH1	CH2	CH3			CH4
	1	1500	1501	1502			1503
	2	1504	1505	1506			1507
	3	1508	1509	150A			150B
	4	150C	150D	150E			150F
	5	1510	1511	1512			1513
	6	1514	1515	1516			1517
	7	1518	1519	151A			151B
	8	151C	151D	151E			151F
	9	1520	1521	1522			1523
	10	1524	1525	1526			1527
	11	1528	1529	152A			152B
	12	152C	152D	152E			152F
	13	1530	1531	1532			1533
	14	1534	1535	1536			1537
	15	1538	1539	153A			153B
16	153C	153D	153E	153F			
警報 4 動作すきま設定	チャンネル				R/W	0.1~1000.0 °C(0.1~1800.0 °F) 直流電流入力, 直流電圧入力の場合 1~10000	
	モジュール	CH1	CH2	CH3			CH4
	1	1540	1541	1542			1543
	2	1544	1545	1546			1547
	3	1548	1549	154A			154B
	4	154C	154D	154E			154F
	5	1550	1551	1552			1553
	6	1554	1555	1556			1557
	7	1558	1559	155A			155B
	8	155C	155D	155E			155F
	9	1560	1561	1562			1563
	10	1564	1565	1566			1567
	11	1568	1569	156A			156B
	12	156C	156D	156E			156F
	13	1570	1571	1572			1573
	14	1574	1575	1576			1577
	15	1578	1579	157A			157B
16	157C	157D	157E	157F			

データ項目	アドレス(HEX)				属性	データ	
警報 1 動作点設定	チャンネル				R/W	警報 1~4 動作点設定範囲表(P.11-29)を参照してください。	
	モジュール	CH1	CH2	CH3			CH4
	1	1580	1581	1582			1583
	2	1584	1585	1588			1587
	3	1588	1589	158A			158B
	4	158C	158D	158E			158F
	5	1590	1591	1592			1593
	6	1594	1595	1596			1597
	7	1598	1599	159A			159B
	8	159C	159D	159E			159F
	9	15A0	15A1	15A2			15A3
	10	15A4	15A5	15A6			15A7
	11	15A8	15A9	15AA			15AB
	12	15AC	15AD	15AE			15AF
	13	15B0	15B1	15B2			15B3
	14	15B4	15B5	15B6			15B7
	15	15B8	15B9	15BA			15BB
16	15BC	15BD	15BE	15BF			
警報 1 上限動作点設定	チャンネル				R/W	警報 1~4 動作点設定範囲表(P.11-29)を参照してください。	
	モジュール	CH1	CH2	CH3			CH4
	1	15C0	15C1	15C2			15C3
	2	15C4	15C5	15C6			15C7
	3	15C8	15C9	15CA			15CB
	4	15CC	15CD	15CE			15CF
	5	15D0	15D1	15D2			15D3
	6	15D4	15D5	15D6			15D7
	7	15D8	15D9	15DA			15DB
	8	15DC	15DD	15DE			15DF
	9	15E0	15E1	15E2			15E3
	10	15E4	15E5	15E6			15E7
	11	15E8	15E9	15EA			15EB
	12	15EC	15ED	15EE			15EF
	13	15F0	15F1	15F2			15F3
	14	15F4	15F5	15F6			15F7
	15	15F8	15F9	15FA			15FB
16	15FC	15FD	15FE	15FF			

データ項目	アドレス(HEX)				属性	データ	
警報 2 動作点設定	チャンネル				R/W	警報 1~4 動作点設定範囲表(P.11-29)を参照してください。	
	モジュール	CH1	CH2	CH3			CH4
	1	1600	1601	1602			1603
	2	1604	1605	1606			1607
	3	1608	1609	160A			160B
	4	160C	160D	160E			160F
	5	1610	1611	1612			1613
	6	1614	1615	1616			1617
	7	1618	1619	161A			161B
	8	161C	161D	161E			161F
	9	1620	1621	1622			1623
	10	1624	1625	1626			1627
	11	1628	1629	162A			162B
	12	162C	162D	162E			162F
	13	1630	1631	1632			1633
	14	1634	1635	1636			1637
	15	1638	1639	163A			163B
16	163C	163D	163E	163F			
警報 2 上限動作点設定	チャンネル				R/W	警報 1~4 動作点設定範囲表(P.11-29)を参照してください。	
	モジュール	CH1	CH2	CH3			CH4
	1	1640	1641	1642			1643
	2	1644	1645	1646			1647
	3	1648	1649	164A			164B
	4	164C	164D	164E			164F
	5	1650	1651	1652			1653
	6	1654	1655	1656			1657
	7	1658	1659	165A			165B
	8	165C	165D	165E			165F
	9	1660	1661	1662			1663
	10	1664	1665	1666			1667
	11	1668	1669	166A			166B
	12	166C	166D	166E			166F
	13	1670	1671	1672			1673
	14	1674	1675	1676			1677
	15	1678	1679	167A			167B
16	167C	167D	167E	167F			

データ項目	アドレス(HEX)				属性	データ
警報 3 動作点設定	チャンネル				R/W	警報 1~4 動作点設定範囲表(P.11-29)を参照してください。
モジュール	CH1	CH2	CH3	CH4		
1	1680	1681	1682	1683		
2	1684	1685	1688	1687		
3	1688	1689	168A	168B		
4	168C	168D	168E	168F		
5	1690	1691	1692	1693		
6	1694	1695	1696	1697		
7	1698	1699	169A	169B		
8	169C	169D	169E	169F		
9	16A0	16A1	16A2	16A3		
10	16A4	16A5	16A6	16A7		
11	16A8	16A9	16AA	16AB		
12	16AC	16AD	16AE	16AF		
13	16B0	16B1	16B2	16B3		
14	16B4	16B5	16B6	16B7		
15	16B8	16B9	16BA	16BB		
16	16BC	16BD	16BE	16BF		
警報 3 上限動作点設定	チャンネル				R/W	警報 1~4 動作点設定範囲表(P.11-29)を参照してください。
モジュール	CH1	CH2	CH3	CH4		
1	16C0	16C1	16C2	16C3		
2	16C4	16C5	16C6	16C7		
3	16C8	16C9	16CA	16CB		
4	16CC	16CD	16CE	16CF		
5	16D0	16D1	16D2	16D3		
6	16D4	16D5	16D6	16D7		
7	16D8	16D9	16DA	16DB		
8	16DC	16DD	16DE	16DF		
9	16E0	16E1	16E2	16E3		
10	16E4	16E5	16E6	16E7		
11	16E8	16E9	16EA	16EB		
12	16EC	16ED	16EE	16EF		
13	16F0	16F1	16F2	16F3		
14	16F4	16F5	16F6	16F7		
15	16F8	16F9	16FA	16FB		
16	16FC	16FD	16FE	16FF		

データ項目	アドレス(HEX)				属性	データ	
警報 4 動作点設定	チャンネル				R/W	警報 1~4 動作点設定範囲表(P.11-29)を参照してください。	
	モジュール	CH1	CH2	CH3			CH4
	1	1700	1701	1702			1703
	2	1704	1705	1706			1707
	3	1708	1709	170A			170B
	4	170C	170D	170E			170F
	5	1710	1711	1712			1713
	6	1714	1715	1716			1717
	7	1718	1719	171A			171B
	8	171C	171D	171E			171F
	9	1720	1721	1722			1723
	10	1724	1725	1726			1727
	11	1728	1729	172A			172B
	12	172C	172D	172E			172F
	13	1730	1731	1732			1733
	14	1734	1735	1736			1737
	15	1738	1739	173A			173B
16	173C	173D	173E	173F			
警報 4 上限動作点設定	チャンネル				R/W	警報 1~4 動作点設定範囲表(P.11-29)を参照してください。	
	モジュール	CH1	CH2	CH3			CH4
	1	1740	1741	1742			1743
	2	1744	1745	1746			1747
	3	1748	1749	174A			174B
	4	174C	174D	174E			174F
	5	1750	1751	1752			1753
	6	1754	1755	1756			1757
	7	1758	1759	175A			175B
	8	175C	175D	175E			175F
	9	1760	1761	1762			1763
	10	1764	1765	1766			1767
	11	1768	1769	176A			176B
	12	176C	176D	176E			176F
	13	1770	1771	1772			1773
	14	1774	1775	1776			1777
	15	1778	1779	177A			177B
16	177C	177D	177E	177F			

データ項目	アドレス(HEX)				属性	データ	
ヒータ断線警報設定	チャンネル				R/W	20 A を選択した場合 0.0~20.0 A 100 A を選択した場合 0.0~100.0 A	
	モジュール	CH1	CH2	CH3			CH4
	1	1780	1781	1782			1783
	2	1784	1785	1788			1787
	3	1788	1789	178A			178B
	4	178C	178D	178E			178F
	5	1790	1791	1792			1793
	6	1794	1795	1796			1797
	7	1798	1799	179A			179B
	8	179C	179D	179E			179F
	9	17A0	17A1	17A2			17A3
	10	17A4	17A5	17A6			17A7
	11	17A8	17A9	17AA			17AB
	12	17AC	17AD	17AE			17AF
	13	17B0	17B1	17B2			17B3
	14	17B4	17B5	17B6			17B7
	15	17B8	17B9	17BA			17BB
16	17BC	17BD	17BE	17BF			
ループ異常警報動作幅設定	チャンネル				R/W	0~150 °C(0~270 °F)または 0.0~150.0 °C(0.0~270.0 °F) 直流電流入力, 直流電圧入力の場合 0~1500	
	モジュール	CH1	CH2	CH3			CH4
	1	17C0	17C1	17C2			17C3
	2	17C4	17C5	17C6			17C7
	3	17C8	17C9	17CA			17CB
	4	17CC	17CD	17CE			17CF
	5	17D0	17D1	17D2			17D3
	6	17D4	17D5	17D6			17D7
	7	17D8	17D9	17DA			17DB
	8	17DC	17DD	17DE			17DF
	9	17E0	17E1	17E2			17E3
	10	17E4	17E5	17E6			17E7
	11	17E8	17E9	17EA			17EB
	12	17EC	17ED	17EE			17EF
	13	17F0	17F1	17F2			17F3
	14	17F4	17F5	17F6			17F7
	15	17F8	17F9	17FA			17FB
16	17FC	17FD	17FE	17FF			

データ項目	アドレス(HEX)				属性	データ	
ループ異常警報時間 設定	チャンネル				R/W	0~200分	
	モジュール	CH1	CH2	CH3			CH4
	1	1800	1801	1802			1803
	2	1804	1805	1806			1807
	3	1808	1809	180A			180B
	4	180C	180D	180E			180F
	5	1810	1811	1812			1813
	6	1814	1815	1816			1817
	7	1818	1819	181A			181B
	8	181C	181D	181E			181F
	9	1820	1821	1822			1823
	10	1824	1825	1826			1827
	11	1828	1829	182A			182B
	12	182C	182D	182E			182F
	13	1830	1831	1832			1833
	14	1834	1835	1836			1837
	15	1838	1839	183A			183B
16	183C	183D	183E	183F			
センサ補正係数設定	チャンネル				R/W	0.000~10.000	
	モジュール	CH1	CH2	CH3			CH4
	1	1840	1841	1842			1843
	2	1844	1845	1846			1847
	3	1848	1849	184A			184B
	4	184C	184D	184E			184F
	5	1850	1851	1852			1853
	6	1854	1855	1856			1857
	7	1858	1859	185A			185B
	8	185C	185D	185E			185F
	9	1860	1861	1862			1863
	10	1864	1865	1866			1867
	11	1868	1869	186A			186B
	12	186C	186D	186E			186F
	13	1870	1871	1872			1873
	14	1874	1875	1876			1877
	15	1878	1879	187A			187B
16	187C	187D	187E	187F			

データ項目	アドレス(HEX)				属性	データ	
センサ補正設定	チャンネル				R/W	-100.0~100.0 ℃(-180.0~180.0 ℉) 直流電流入力, 直流電圧入力の場合 -1000~1000	
	モジュール	CH1	CH2	CH3			CH4
	1	1880	1881	1882			1883
	2	1884	1885	1888			1887
	3	1888	1889	188A			188B
	4	188C	188D	188E			188F
	5	1890	1891	1892			1893
	6	1894	1895	1896			1897
	7	1898	1899	189A			189B
	8	189C	189D	189E			189F
	9	18A0	18A1	18A2			18A3
	10	18A4	18A5	18A6			18A7
	11	18A8	18A9	18AA			18AB
	12	18AC	18AD	18AE			18AF
	13	18B0	18B1	18B2			18B3
	14	18B4	18B5	18B6			18B7
	15	18B8	18B9	18BA			18BB
16	18BC	18BD	18BE	18BF			
PV フィルタ時定数設定	チャンネル				R/W	0.0~10.0 秒	
	モジュール	CH1	CH2	CH3			CH4
	1	18C0	18C1	18C2			18C3
	2	18C4	18C5	18C6			18C7
	3	18C8	18C9	18CA			18CB
	4	18CC	18CD	18CE			18CF
	5	18D0	18D1	18D2			18D3
	6	18D4	18D5	18D6			18D7
	7	18D8	18D9	18DA			18DB
	8	18DC	18DD	18DE			18DF
	9	18E0	18E1	18E2			18E3
	10	18E4	18E5	18E6			18E7
	11	18E8	18E9	18EA			18EB
	12	18EC	18ED	18EE			18EF
	13	18F0	18F1	18F2			18F3
	14	18F4	18F5	18F6			18F7
	15	18F8	18F9	18FA			18FB
16	18FC	18FD	18FE	18FF			

データ項目		アドレス(HEX)				属性	データ
SV 上昇率設定	チャンネル					R/W	0~10000 °C/分(0~18000 °F/分)または 0.0~1000.0 °C/分(0.0~1800.0 °F/分) 直流電流入力, 直流電圧入力の場合 0~10000/分
	モジュール	CH1	CH2	CH3	CH4		
	1	1900	1901	1902	1903		
	2	1904	1905	1906	1907		
	3	1908	1909	190A	190B		
	4	190C	190D	190E	190F		
	5	1910	1911	1912	1913		
	6	1914	1915	1916	1917		
	7	1918	1919	191A	191B		
	8	191C	191D	191E	191F		
	9	1920	1921	1922	1923		
	10	1924	1925	1926	1927		
	11	1928	1929	192A	192B		
	12	192C	192D	192E	192F		
	13	1930	1931	1932	1933		
	14	1934	1935	1936	1937		
	15	1938	1939	193A	193B		
16	193C	193D	193E	193F			
SV 下降率設定	チャンネル					R/W	0~10000 °C/分(0~18000 °F/分)または 0.0~1000.0 °C/分(0.0~1800.0 °F/分) 直流電流入力, 直流電圧入力の場合 0~10000/分
	モジュール	CH1	CH2	CH3	CH4		
	1	1940	1941	1942	1943		
	2	1944	1945	1946	1947		
	3	1948	1949	194A	194B		
	4	194C	194D	194E	194F		
	5	1950	1951	1952	1953		
	6	1954	1955	1956	1957		
	7	1958	1959	195A	195B		
	8	195C	195D	195E	195F		
	9	1960	1961	1962	1963		
	10	1964	1965	1966	1967		
	11	1968	1969	196A	196B		
	12	196C	196D	196E	196F		
	13	1970	1971	1972	1973		
	14	1974	1975	1976	1977		
	15	1978	1979	197A	197B		
16	197C	197D	197E	197F			

データ項目	アドレス(HEX)				属性	データ
MV バイアス設定	チャンネル				R/W	0.0~100.0 %
モジュール	CH1	CH2	CH3	CH4		
1	1980	1981	1982	1983		
2	1984	1985	1988	1987		
3	1988	1989	198A	198B		
4	198C	198D	198E	198F		
5	1990	1991	1992	1993		
6	1994	1995	1996	1997		
7	1998	1999	199A	199B		
8	199C	199D	199E	199F		
9	19A0	19A1	19A2	19A3		
10	19A4	19A5	19A6	19A7		
11	19A8	19A9	19AA	19AB		
12	19AC	19AD	19AE	19AF		
13	19B0	19B1	19B2	19B3		
14	19B4	19B5	19B6	19B7		
15	19B8	19B9	19BA	19BB		
16	19BC	19BD	19BE	19BF		
予約(*)	19C0~1FFF					

(*): 予約項目は、単一データまたは複数データ読み出しを行うと、肯定応答で0を返します。
単一データまたは複数データ書き込みを行うと、肯定応答を返し、データを破棄します。

警報 1~4 動作点設定範囲表

警報動作	設定範囲
動作無し	
上限警報	-(入力スパン)~入力スパン(*1)
下限警報	-(入力スパン)~入力スパン(*1)
上下限警報	0~入力スパン(*1)
上下限範囲警報	0~入力スパン(*1)
絶対値上限警報	入力レンジ下限値~入力レンジ上限値(*2)
絶対値下限警報	入力レンジ下限値~入力レンジ上限値(*2)
待機付き上限警報	-(入力スパン)~入力スパン(*1)
待機付き下限警報	-(入力スパン)~入力スパン(*1)
待機付き上下限警報	0~入力スパン(*1)
上下限警報個別	0~入力スパン(*1)
上下限範囲警報個別	0~入力スパン(*1)
待機付き上下限警報個別	0~入力スパン(*1)

(*1): 直流電流入力, 直流電圧入力の場合, 入力スパンはスケーリング幅になります。

(*2): 直流電流入力, 直流電圧入力の場合, 入力レンジ下限値はスケーリング下限値, 入力レンジ上限値はスケーリング上限値になります。

データ項目		アドレス(HEX)				属 性	デ ー タ
入力種類選択	チャンネル					R/W	入力コード M を指定した場合 0000H: K -200~1370 °C 0001H: K -200.0~400.0 °C 0002H: J -200~1000 °C 0003H: R 0~1760 °C 0004H: S 0~1760 °C 0005H: B 0~1820 °C 0006H: E -200~800 °C 0007H: T -200.0~400.0 °C 0008H: N -200~1300 °C 0009H: PL-II 0~1390 °C 000AH: C(W/Re5-26) 0~2315 °C 000BH: Pt100 -200.0~850.0 °C 000CH: 0~1 V DC -2000~10000 000DH: 4~20 mA DC -2000~10000 000EH: 0~20 mA DC -2000~10000 入力コード A を指定した場合 0000H: 4~20 mA DC(受信抵抗内蔵) -2000~10000 0001H: 0~20 mA DC(受信抵抗内蔵) -2000~10000 入力コード V を指定した場合 0000H: 0~5 V DC -2000~10000 0001H: 1~5 V DC -2000~10000 0002H: 0~10 V DC -2000~10000
	モジュール	CH1	CH2	CH3	CH4		
	1	2000	2001	2002	2003		
	2	2004	2005	2006	2007		
	3	2008	2009	200A	200B		
	4	200C	200D	200E	200F		
	5	2010	2011	2012	2013		
	6	2014	2015	2016	2017		
	7	2018	2019	201A	201B		
	8	201C	201D	201E	201F		
	9	2020	2021	2022	2023		
	10	2024	2025	2026	2027		
	11	2028	2029	202A	202B		
	12	202C	202D	202E	202F		
	13	2030	2031	2032	2033		
	14	2034	2035	2036	2037		
	15	2038	2039	203A	203B		
16	203C	203D	203E	203F			
温度単位選択	チャンネル					R/W	0000H: 摂氏 0001H: 華氏 入力コード M を指定した場合, 有効です。
	モジュール	CH1	CH2	CH3	CH4		
	1	2040	2041	2042	2043		
	2	2044	2045	2046	2047		
	3	2048	2049	204A	204B		
	4	204C	204D	204E	204F		
	5	2050	2051	2052	2053		
	6	2054	2055	2056	2057		
	7	2058	2059	205A	205B		
	8	205C	205D	205E	205F		
	9	2060	2061	2062	2063		
	10	2064	2065	2066	2067		
	11	2068	2069	206A	206B		
	12	206C	206D	206E	206F		
	13	2070	2071	2072	2073		
	14	2074	2075	2076	2077		
	15	2078	2079	207A	207B		
16	207C	207D	207E	207F			

データ項目	アドレス(HEX)				属性	データ
スケーリング上限設定	チャンネル				R/W	スケーリング下限値～定格上限値
モジュール	CH1	CH2	CH3	CH4		
1	2080	2081	2082	2083		
2	2084	2085	2088	2087		
3	2088	2089	208A	208B		
4	208C	208D	208E	208F		
5	2090	2091	2092	2093		
6	2094	2095	2096	2097		
7	2098	2099	209A	209B		
8	209C	209D	209E	209F		
9	20A0	20A1	20A2	20A3		
10	20A4	20A5	20A6	20A7		
11	20A8	20A9	20AA	20AB		
12	20AC	20AD	20AE	20AF		
13	20B0	20B1	20B2	20B3		
14	20B4	20B5	20B6	20B7		
15	20B8	20B9	20BA	20BB		
16	20BC	20BD	20BE	20BF		
スケーリング下限設定	チャンネル				R/W	定格下限値～スケーリング上限値
モジュール	CH1	CH2	CH3	CH4		
1	20C0	20C1	20C2	20C3		
2	20C4	20C5	20C6	20C7		
3	20C8	20C9	20CA	20CB		
4	20CC	20CD	20CE	20CF		
5	20D0	20D1	20D2	20D3		
6	20D4	20D5	20D6	20D7		
7	20D8	20D9	20DA	20DB		
8	20DC	20DD	20DE	20DF		
9	20E0	20E1	20E2	20E3		
10	20E4	20E5	20E6	20E7		
11	20E8	20E9	20EA	20EB		
12	20EC	20ED	20EE	20EF		
13	20F0	20F1	20F2	20F3		
14	20F4	20F5	20F6	20F7		
15	20F8	20F9	20FA	20FB		
16	20FC	20FD	20FE	20FF		

データ項目	アドレス(HEX)				属性	データ	
入力サンプリング選択	チャンネル				R/W	0000H: 125 ms 0001H: 50 ms 0002H: 20 ms 熱電対入力, 測温抵抗体入力の場合, 125 ms 固定です。 125 ms 以外を選択した場合, 無効になります。	
	モジュール	CH1	CH2	CH3			CH4
	1	2100	2101	2102			2103
	2	2104	2105	2106			2107
	3	2108	2109	210A			210B
	4	210C	210D	210E			210F
	5	2110	2111	2112			2113
	6	2114	2115	2116			2117
	7	2118	2119	211A			211B
	8	211C	211D	211E			211F
	9	2120	2121	2122			2123
	10	2124	2125	2126			2127
	11	2128	2129	212A			212B
	12	212C	212D	212E			212F
	13	2130	2131	2132			2133
	14	2134	2135	2136			2137
	15	2138	2139	213A			213B
16	213C	213D	213E	213F			
正/逆動作選択	チャンネル				R/W	0000H: 逆動作 0001H: 正動作	
	モジュール	CH1	CH2	CH3			CH4
	1	2140	2141	2142			2143
	2	2144	2145	2146			2147
	3	2148	2149	214A			214B
	4	214C	214D	214E			214F
	5	2150	2151	2152			2153
	6	2154	2155	2156			2157
	7	2158	2159	215A			215B
	8	215C	215D	215E			215F
	9	2160	2161	2162			2163
	10	2164	2165	2166			2167
	11	2168	2169	216A			216B
	12	216C	216D	216E			216F
	13	2170	2171	2172			2173
	14	2174	2175	2176			2177
	15	2178	2179	217A			217B
16	217C	217D	217E	217F			

データ項目	アドレス(HEX)				属性	データ
AT 動作モード選択	チャンネル				R/W	0000H: 通常 AT 0001H: 立ち上げ AT
モジュール	CH1	CH2	CH3	CH4		
1	2180	2181	2182	2183		
2	2184	2185	2188	2187		
3	2188	2189	218A	218B		
4	218C	218D	218E	218F		
5	2190	2191	2192	2193		
6	2194	2195	2196	2197		
7	2198	2199	219A	219B		
8	219C	219D	219E	219F		
9	21A0	21A1	21A2	21A3		
10	21A4	21A5	21A6	21A7		
11	21A8	21A9	21AA	21AB		
12	21AC	21AD	21AE	21AF		
13	21B0	21B1	21B2	21B3		
14	21B4	21B5	21B6	21B7		
15	21B8	21B9	21BA	21BB		
16	21BC	21BD	21BE	21BF		
AT バイアス設定	チャンネル				R/W	0~50 °C(0~90 °F)または 0.0~50.0 °C(0.0~90.0 °F)
モジュール	CH1	CH2	CH3	CH4		
1	21C0	21C1	21C2	21C3		
2	21C4	21C5	21C6	21C7		
3	21C8	21C9	21CA	21CB		
4	21CC	21CD	21CE	21CF		
5	21D0	21D1	21D2	21D3		
6	21D4	21D5	21D6	21D7		
7	21D8	21D9	21DA	21DB		
8	21DC	21DD	21DE	21DF		
9	21E0	21E1	21E2	21E3		
10	21E4	21E5	21E6	21E7		
11	21E8	21E9	21EA	21EB		
12	21EC	21ED	21EE	21EF		
13	21F0	21F1	21F2	21F3		
14	21F4	21F5	21F6	21F7		
15	21F8	21F9	21FA	21FB		
16	21FC	21FD	21FE	21FF		

データ項目	アドレス(HEX)				属性	データ
AT ゲイン設定	チャンネル				R/W	0.1~10.0 倍
モジュール	CH1	CH2	CH3	CH4		
1	2200	2201	2202	2203		
2	2204	2205	2206	2207		
3	2208	2209	220A	220B		
4	220C	220D	220E	220F		
5	2210	2211	2212	2213		
6	2214	2215	2216	2217		
7	2218	2219	221A	221B		
8	221C	221D	221E	221F		
9	2220	2221	2222	2223		
10	2224	2225	2226	2227		
11	2228	2229	222A	222B		
12	222C	222D	222E	222F		
13	2230	2231	2232	2233		
14	2234	2235	2236	2237		
15	2238	2239	223A	223B		
16	223C	223D	223E	223F		
警報 1 設定 0 有効/無効 選択	チャンネル				R/W	0000H: 無効 0001H: 有効
モジュール	CH1	CH2	CH3	CH4		
1	2240	2241	2242	2243		
2	2244	2245	2246	2247		
3	2248	2249	224A	224B		
4	224C	224D	224E	224F		
5	2250	2251	2252	2253		
6	2254	2255	2256	2257		
7	2258	2259	225A	225B		
8	225C	225D	225E	225F		
9	2260	2261	2262	2263		
10	2264	2265	2266	2267		
11	2268	2269	226A	226B		
12	226C	226D	226E	226F		
13	2270	2271	2272	2273		
14	2274	2275	2276	2277		
15	2278	2279	227A	227B		
16	227C	227D	227E	227F		

データ項目	アドレス(HEX)				属性	データ	
警報 2 設定 0 有効/無効 選択	チャンネル				R/W	0000H: 無効 0001H: 有効	
	モジュール	CH1	CH2	CH3			CH4
	1	2280	2281	2282			2283
	2	2284	2285	2288			2287
	3	2288	2289	228A			228B
	4	228C	228D	228E			228F
	5	2290	2291	2292			2293
	6	2294	2295	2296			2297
	7	2298	2299	229A			229B
	8	229C	229D	229E			229F
	9	22A0	22A1	22A2			22A3
	10	22A4	22A5	22A6			22A7
	11	22A8	22A9	22AA			22AB
	12	22AC	22AD	22AE			22AF
	13	22B0	22B1	22B2			22B3
	14	22B4	22B5	22B6			22B7
	15	22B8	22B9	22BA			22BB
16	22BC	22BD	22BE	22BF			
警報 3 設定 0 有効/無効 選択	チャンネル				R/W	0000H: 無効 0001H: 有効	
	モジュール	CH1	CH2	CH3			CH4
	1	22C0	22C1	22C2			22C3
	2	22C4	22C5	22C6			22C7
	3	22C8	22C9	22CA			22CB
	4	22CC	22CD	22CE			22CF
	5	22D0	22D1	22D2			22D3
	6	22D4	22D5	22D6			22D7
	7	22D8	22D9	22DA			22DB
	8	22DC	22DD	22DE			22DF
	9	22E0	22E1	22E2			22E3
	10	22E4	22E5	22E6			22E7
	11	22E8	22E9	22EA			22EB
	12	22EC	22ED	22EE			22EF
	13	22F0	22F1	22F2			22F3
	14	22F4	22F5	22F6			22F7
	15	22F8	22F9	22FA			22FB
16	22FC	22FD	22FE	22FF			

データ項目	アドレス(HEX)				属性	データ	
警報 4 設定 0 有効/無効 選択	チャンネル				R/W	0000H: 無効 0001H: 有効	
	モジュール	CH1	CH2	CH3			CH4
	1	2300	2301	2302			2303
	2	2304	2305	2306			2307
	3	2308	2309	230A			230B
	4	230C	230D	230E			230F
	5	2310	2311	2312			2313
	6	2314	2315	2316			2317
	7	2318	2319	231A			231B
	8	231C	231D	231E			231F
	9	2320	2321	2322			2323
	10	2324	2325	2326			2327
	11	2328	2329	232A			232B
	12	232C	232D	232E			232F
	13	2330	2331	2332			2333
	14	2334	2335	2336			2337
	15	2338	2339	233A			233B
16	233C	233D	233E	233F			
イベント出力割付選択	チャンネル				R/W	0000H: 動作無し ホストから、イベント出力 ON/ OFF 選択を選択することで任意に 出力することができます。 イベント出力 ON/OFF 選択で、0 (イベント出力 OFF)をセットする とイベント出力が OFF, 1(イベン ト出力 ON)をセットするとイベン ト出力が ON します。 0001H: イベント出力(CH 単独) 選択されたチャンネルの警報, ヒータ断線警報またはループ異 常警報のいずれかが動作すると イベント出力が ON します。 0002H: イベント出力(CH 連動) 全てのチャンネルにおいて、警 報, ヒータ断線警報またはループ 異常警報のいずれかが動作すると イベント出力が ON します。	
	モジュール	CH1	CH2	CH3			CH4
	1	2340	2341	2342			2343
	2	2344	2345	2346			2347
	3	2348	2349	234A			234B
	4	234C	234D	234E			234F
	5	2350	2351	2352			2353
	6	2354	2355	2356			2357
	7	2358	2359	235A			235B
	8	235C	235D	235E			235F
	9	2360	2361	2362			2363
	10	2364	2365	2366			2367
	11	2368	2369	236A			236B
	12	236C	236D	236E			236F
	13	2370	2371	2372			2373
	14	2374	2375	2376			2377
	15	2378	2379	237A			237B
16	237C	237D	237E	237F			

データ項目		アドレス(HEX)				属性	データ
イベント入力割付選択	チャンネル					R/W	0000H: 動作無し イベント入力状態フラグを読み取ることで、任意の動作に使用することができます。 イベント入力を OFF するとイベント入力状態フラグに 0 がイベント入力を ON するとイベント入力状態フラグに 1 がセットされます。 0001H: 制御開始/停止(CH 単独) 選択されたチャンネルのみ、イベント入力を ON すると制御開始、イベント入力を OFF すると制御停止します。 0002H: 制御開始/停止(CH 連動) 全てのチャンネルにおいて、イベント入力を ON すると制御開始、イベント入力を OFF すると制御停止します。
	モジュール	CH1	CH2	CH3	CH4		
	1	2380	2381	2382	2383		
	2	2384	2385	2388	2387		
	3	2388	2389	238A	238B		
	4	238C	238D	238E	238F		
	5	2390	2391	2392	2393		
	6	2394	2395	2396	2397		
	7	2398	2399	239A	239B		
	8	239C	239D	239E	239F		
	9	23A0	23A1	23A2	23A3		
	10	23A4	23A5	23A6	23A7		
	11	23A8	23A9	23AA	23AB		
	12	23AC	23AD	23AE	23AF		
	13	23B0	23B1	23B2	23B3		
	14	23B4	23B5	23B6	23B7		
	15	23B8	23B9	23BA	23BB		
16	23BC	23BD	23BE	23BF			
CH 有効/無効選択	チャンネル					R/W	0000H: 無効 0001H: 有効
	モジュール	CH1	CH2	CH3	CH4		
	1	23C0	23C1	23C2	23C3		
	2	23C4	23C5	23C6	23C7		
	3	23C8	23C9	23CA	23CB		
	4	23CC	23CD	23CE	23CF		
	5	23D0	23D1	23D2	23D3		
	6	23D4	23D5	23D6	23D7		
	7	23D8	23D9	23DA	23DB		
	8	23DC	23DD	23DE	23DF		
	9	23E0	23E1	23E2	23E3		
	10	23E4	23E5	23E6	23E7		
	11	23E8	23E9	23EA	23EB		
	12	23EC	23ED	23EE	23EF		
	13	23F0	23F1	23F2	23F3		
	14	23F4	23F5	23F6	23F7		
	15	23F8	23F9	23FA	23FB		
16	23FC	23FD	23FE	23FF			

データ項目	アドレス(HEX)				属性	データ	
移動平均回数設定	チャンネル				R/W	1~10回	
	モジュール	CH1	CH2	CH3			CH4
	1	2400	2401	2402			2403
	2	2404	2405	2406			2407
	3	2408	2409	240A			240B
	4	240C	240D	240E			240F
	5	2410	2411	2412			2413
	6	2414	2415	2416			2417
	7	2418	2419	241A			241B
	8	241C	241D	241E			241F
	9	2420	2421	2422			2423
	10	2424	2425	2426			2427
	11	2428	2429	242A			242B
	12	242C	242D	242E			242F
	13	2430	2431	2432			2433
	14	2434	2435	2436			2437
	15	2438	2439	243A			243B
16	243C	243D	243E	243F			
予約(*)	2440~2FFF						

(*): 予約項目は、単一データまたは複数データ読み出しを行うと、肯定応答で0を返します。
単一データまたは複数データ書き込みを行うと、肯定応答を返し、データを破棄します。

データ項目		アドレス(HEX)				属性	データ
入力演算機能選択		チャンネル				R/W	0000H: 標準 0001H: 差分入力(*) [(CH1-CH2)または(CH3-CH4)] 0002H: 加算入力(*) [(CH1+CH2)または(CH3+CH4)] (*): 差分入力および加算入力は CH1 または CH3 で選択してください。 CH2 または CH4 に選択した場合, はたらかしません。
モジュール	CH1	CH2	CH3	CH4			
1	3000	3001	3002	3003			
2	3004	3005	3006	3007			
3	3008	3009	300A	300B			
4	300C	300D	300E	300F			
5	3010	3011	3012	3013			
6	3014	3015	3016	3017			
7	3018	3019	301A	301B			
8	301C	301D	301E	301F			
9	3020	3021	3022	3023			
10	3024	3025	3026	3027			
11	3028	3029	302A	302B			
12	302C	302D	302E	302F			
13	3030	3031	3032	3033			
14	3034	3035	3036	3037			
15	3038	3039	303A	303B			
16	303C	303D	303E	303F			
入力差検知選択		チャンネル				R/W	0000H: 無効 0001H: CH1 0002H: CH2 0003H: CH3 0004H: CH4
モジュール	CH1	CH2	CH3	CH4			
1	3040	3041	3042	3043			
2	3044	3045	3046	3047			
3	3048	3049	304A	304B			
4	304C	304D	304E	304F			
5	3050	3051	3052	3053			
6	3054	3055	3056	3057			
7	3058	3059	305A	305B			
8	305C	305D	305E	305F			
9	3060	3061	3062	3063			
10	3064	3065	3066	3067			
11	3068	3069	306A	306B			
12	306C	306D	306E	306F			
13	3070	3071	3072	3073			
14	3074	3075	3076	3077			
15	3078	3079	307A	307B			
16	307C	307D	307E	307F			

データ項目	アドレス(HEX)				属性	データ	
入力差検知設定	チャンネル				R/W	1~1000 °C(1~1800 °F)または 0.1~100.0 °C(0.1~1800.0 °F) 直流電流入力, 直流電圧入力の場合 1~10000	
	モジュール	CH1	CH2	CH3			CH4
	1	3080	3081	3082			3083
	2	3084	3085	3088			3087
	3	3088	3089	308A			308B
	4	308C	308D	308E			308F
	5	3090	3091	3092			3093
	6	3094	3095	3096			3097
	7	3098	3099	309A			309B
	8	309C	309D	309E			309F
	9	30A0	30A1	30A2			30A3
	10	30A4	30A5	30A6			30A7
	11	30A8	30A9	30AA			30AB
	12	30AC	30AD	30AE			30AF
	13	30B0	30B1	30B2			30B3
	14	30B4	30B5	30B6			30B7
	15	30B8	30B9	30BA			30BB
16	30BC	30BD	30BE	30BF			
制御動作選択	チャンネル				R/W	0000H: 2自由度PID制御 0001H: Fast-PID制御 0002H: Slow-PID制御 0003H: ON-OFF制御 0004H: Gap-PID制御 制御禁止時のみ選択が可能です。 積分時間設定が0または0.0の場合, Slow-PID制御を選択または制御許可時(制御実行中)に制御動作選択を行うと, 否定応答で異常コード17(11H)を返します。	
	モジュール	CH1	CH2	CH3			CH4
	1	30C0	30C1	30C2			30C3
	2	30C4	30C5	30C6			30C7
	3	30C8	30C9	30CA			30CB
	4	30CC	30CD	30CE			30CF
	5	30D0	30D1	30D2			30D3
	6	30D4	30D5	30D6			30D7
	7	30D8	30D9	30DA			30DB
	8	30DC	30DD	30DE			30DF
	9	30E0	30E1	30E2			30E3
	10	30E4	30E5	30E6			30E7
	11	30E8	30E9	30EA			30EB
	12	30EC	30ED	30EE			30EF
	13	30F0	30F1	30F2			30F3
	14	30F4	30F5	30F6			30F7
	15	30F8	30F9	30FA			30FB
16	30FC	30FD	30FE	30FF			

データ項目	アドレス(HEX)				属性	データ	
比例ゲイン2自由度係数(α)設定	チャンネル				R/W	0.00~1.00 制御動作選択で、1: Fast-PID 制御, 2: Slow-PID 制御, 3: ON-OFF 制御または 4: Gap-PID 制御を選択した場合、この設定項目は変更しないでください。	
	モジュール	CH1	CH2	CH3			CH4
	1	3100	3101	3102			3103
	2	3104	3105	3106			3107
	3	3108	3109	310A			310B
	4	310C	310D	310E			310F
	5	3110	3111	3112			3113
	6	3114	3115	3116			3117
	7	3118	3119	311A			311B
	8	311C	311D	311E			311F
	9	3120	3121	3122			3123
	10	3124	3125	3126			3127
	11	3128	3129	312A			312B
	12	312C	312D	312E			312F
	13	3130	3131	3132			3133
	14	3134	3135	3136			3137
	15	3138	3139	313A			313B
16	313C	313D	313E	313F			
積分2自由度係数(β)設定	チャンネル				R/W	0.00~10.00 制御動作選択で、1: Fast-PID 制御, 2: Slow-PID 制御, 3: ON-OFF 制御または 4: Gap-PID 制御を選択した場合、この設定項目は変更しないでください。	
	モジュール	CH1	CH2	CH3			CH4
	1	3140	3141	3142			3143
	2	3144	3145	3146			3147
	3	3148	3149	314A			314B
	4	314C	314D	314E			314F
	5	3150	3151	3152			3153
	6	3154	3155	3156			3157
	7	3158	3159	315A			315B
	8	315C	315D	315E			315F
	9	3160	3161	3162			3163
	10	3164	3165	3166			3167
	11	3168	3169	316A			316B
	12	316C	316D	316E			316F
	13	3170	3171	3172			3173
	14	3174	3175	3176			3177
	15	3178	3179	317A			317B
16	317C	317D	317E	317F			

データ項目	アドレス(HEX)				属性	データ	
微分2自由度係数(γ) 設定	チャンネル				R/W	0.00~1.00 この設定項目は変更しないでください。	
	モジュール	CH1	CH2	CH3			CH4
	1	3180	3181	3182			3183
	2	3184	3185	3188			3187
	3	3188	3189	318A			318B
	4	318C	318D	318E			318F
	5	3190	3191	3192			3193
	6	3194	3195	3196			3197
	7	3198	3199	319A			319B
	8	319C	319D	319E			319F
	9	31A0	31A1	31A2			31A3
	10	31A4	31A5	31A6			31A7
	11	31A8	31A9	31AA			31AB
	12	31AC	31AD	31AE			31AF
	13	31B0	31B1	31B2			31B3
	14	31B4	31B5	31B6			31B7
	15	31B8	31B9	31BA			31BB
16	31BC	31BD	31BE	31BF			
目標値比例係数(C_p) 設定	チャンネル				R/W	0.00~1.00 この設定項目は変更しないでください。	
	モジュール	CH1	CH2	CH3			CH4
	1	31C0	31C1	31C2			31C3
	2	31C4	31C5	31C6			31C7
	3	31C8	31C9	31CA			31CB
	4	31CC	31CD	31CE			31CF
	5	31D0	31D1	31D2			31D3
	6	31D4	31D5	31D6			31D7
	7	31D8	31D9	31DA			31DB
	8	31DC	31DD	31DE			31DF
	9	31E0	31E1	31E2			31E3
	10	31E4	31E5	31E6			31E7
	11	31E8	31E9	31EA			31EB
	12	31EC	31ED	31EE			31EF
	13	31F0	31F1	31F2			31F3
	14	31F4	31F5	31F6			31F7
	15	31F8	31F9	31FA			31FB
16	31FC	31FD	31FE	31FF			

データ項目	アドレス(HEX)				属性	データ	
ギャップ幅設定	チャンネル				R/W	0.0～10.0 % 比例帯×ギャップ幅になります。	
	モジュール	CH1	CH2	CH3			CH4
	1	3200	3201	3202			3203
	2	3204	3205	3206			3207
	3	3208	3209	320A			320B
	4	320C	320D	320E			320F
	5	3210	3211	3212			3213
	6	3214	3215	3216			3217
	7	3218	3219	321A			321B
	8	321C	321D	321E			321F
	9	3220	3221	3222			3223
	10	3224	3225	3226			3227
	11	3228	3229	322A			322B
	12	322C	322D	322E			322F
	13	3230	3231	3232			3233
	14	3234	3235	3236			3237
	15	3238	3239	323A			323B
16	323C	323D	323E	323F			
ギャップ係数設定	チャンネル				R/W	0.0～1.0	
	モジュール	CH1	CH2	CH3			CH4
	1	3240	3241	3242			3243
	2	3244	3245	3246			3247
	3	3248	3249	324A			324B
	4	324C	324D	324E			324F
	5	3250	3251	3252			3253
	6	3254	3255	3256			3257
	7	3258	3259	325A			325B
	8	325C	325D	325E			325F
	9	3260	3261	3262			3263
	10	3264	3265	3266			3267
	11	3268	3269	326A			326B
	12	326C	326D	326E			326F
	13	3270	3271	3272			3273
	14	3274	3275	3276			3277
	15	3278	3279	327A			327B
16	327C	327D	327E	327F			

データ項目	アドレス(HEX)				属性	データ	
出力最小 ON/OFF 時間 設定	チャンネル				R/W	0~1000 ms	
	モジュール	CH1	CH2	CH3			CH4
	1	3280	3281	3282			3283
	2	3284	3285	3288			3287
	3	3288	3289	328A			328B
	4	328C	328D	328E			328F
	5	3290	3291	3292			3293
	6	3294	3295	3296			3297
	7	3298	3299	329A			329B
	8	329C	329D	329E			329F
	9	32A0	32A1	32A2			32A3
	10	32A4	32A5	32A6			32A7
	11	32A8	32A9	32AA			32AB
	12	32AC	32AD	32AE			32AF
	13	32B0	32B1	32B2			32B3
	14	32B4	32B5	32B6			32B7
	15	32B8	32B9	32BA			32BB
16	32BC	32BD	32BE	32BF			
積分/微分小数点位置 選択	チャンネル				R/W	0000H: 小数点無し 0001H: 小数点有り	
	モジュール	CH1	CH2	CH3			CH4
	1	32C0	32C1	32C2			32C3
	2	32C4	32C5	32C6			32C7
	3	32C8	32C9	32CA			32CB
	4	32CC	32CD	32CE			32CF
	5	32D0	32D1	32D2			32D3
	6	32D4	32D5	32D6			32D7
	7	32D8	32D9	32DA			32DB
	8	32DC	32DD	32DE			32DF
	9	32E0	32E1	32E2			32E3
	10	32E4	32E5	32E6			32E7
	11	32E8	32E9	32EA			32EB
	12	32EC	32ED	32EE			32EF
	13	32F0	32F1	32F2			32F3
	14	32F4	32F5	32F6			32F7
	15	32F8	32F9	32FA			32FB
16	32FC	32FD	32FE	32FF			

データ項目	アドレス(HEX)				属性	データ	
電源投入時復帰動作 選択	チャンネル				R/W	0000H: 停止状態 0001H: 継続状態(電源を OFF する 前の状態)	
	モジュール	CH1	CH2	CH3			CH4
	1	3300	3301	3302			3303
	2	3304	3305	3306			3307
	3	3308	3309	330A			330B
	4	330C	330D	330E			330F
	5	3310	3311	3312			3313
	6	3314	3315	3316			3317
	7	3318	3319	331A			331B
	8	331C	331D	331E			331F
	9	3320	3321	3322			3323
	10	3324	3325	3326			3327
	11	3328	3329	332A			332B
	12	332C	332D	332E			332F
	13	3330	3331	3332			3333
	14	3334	3335	3336			3337
	15	3338	3339	333A			333B
16	333C	333D	333E	333F			
予約(*)	3340~3FFF						

(*): 予約項目は、単一データまたは複数データ読み出しを行うと、肯定応答で0を返します。
単一データまたは複数データ書き込みを行うと、肯定応答を返し、データを破棄します。

データ項目	アドレス(HEX)				属性	データ	
制御機能選択	チャンネル				R/W	0000H: 標準 0001H: 加熱冷却制御(*) 0002H: カスケード制御(*) 0003H: 出力選択機能 制御禁止時のみ選択が可能です。 (*): 加熱冷却制御およびカスケード制御は CH1 または CH3 で選択してください。 CH2 または CH4 に選択した場合、はたらきません。	
	モジュール	CH1	CH2	CH3			CH4
	1	4000	4001	4002			4003
	2	4004	4005	4006			4007
	3	4008	4009	400A			400B
	4	400C	400D	400E			400F
	5	4010	4011	4012			4013
	6	4014	4015	4016			4017
	7	4018	4019	401A			401B
	8	401C	401D	401E			401F
	9	4020	4021	4022			4023
	10	4024	4025	4026			4027
	11	4028	4029	402A			402B
	12	402C	402D	402E			402F
	13	4030	4031	4032			4033
	14	4034	4035	4036			4037
	15	4038	4039	403A			403B
16	403C	403D	403E	403F			
冷却側比例帯設定	チャンネル				R/W	1～入カスパン °C(°F)または 0.1～入カスパン °C(°F) 直流電流入力, 直流電圧入力の場合 0.10～100.00 % CH1 または CH3 で選択してください。 CH2 または CH4 に選択した場合、はたらきません。	
	モジュール	CH1	CH2	CH3			CH4
	1	4040	4041	4042			4043
	2	4044	4045	4046			4047
	3	4048	4049	404A			404B
	4	404C	404D	404E			404F
	5	4050	4051	4052			4053
	6	4054	4055	4056			4057
	7	4058	4059	405A			405B
	8	405C	405D	405E			405F
	9	4060	4061	4062			4063
	10	4064	4065	4066			4067
	11	4068	4069	406A			406B
	12	406C	406D	406E			406F
	13	4070	4071	4072			4073
	14	4074	4075	4076			4077
	15	4078	4079	407A			407B
16	407C	407D	407E	407F			

データ項目		アドレス(HEX)				属性	データ
冷却側積分時間設定	チャンネル					R/W	0～3600 秒または 0.0～2000.0 秒 制御動作選択で、2: Slow-PID 制御を 選択した場合 1～3600 秒または 0.1～2000.0 秒 CH1 または CH3 で選択してくださ い。 CH2 または CH4 に選択した場合、 はたらきません。
	モジュール	CH1	CH2	CH3	CH4		
	1	4080	4081	4082	4083		
	2	4084	4085	4088	4087		
	3	4088	4089	408A	408B		
	4	408C	408D	408E	408F		
	5	4090	4091	4092	4093		
	6	4094	4095	4096	4097		
	7	4098	4099	409A	409B		
	8	409C	409D	409E	409F		
	9	40A0	40A1	40A2	40A3		
	10	40A4	40A5	40A6	40A7		
	11	40A8	40A9	40AA	40AB		
	12	40AC	40AD	40AE	40AF		
	13	40B0	40B1	40B2	40B3		
	14	40B4	40B5	40B6	40B7		
	15	40B8	40B9	40BA	40BB		
16	40BC	40BD	40BE	40BF			
冷却側微分時間設定	チャンネル					R/W	0～3600 秒または 0.0～2000.0 秒 CH1 または CH3 で選択してくださ い。 CH2 または CH4 に選択した場合、 はたらきません。
	モジュール	CH1	CH2	CH3	CH4		
	1	40C0	40C1	40C2	40C3		
	2	40C4	40C5	40C6	40C7		
	3	40C8	40C9	40CA	40CB		
	4	40CC	40CD	40CE	40CF		
	5	40D0	40D1	40D2	40D3		
	6	40D4	40D5	40D6	40D7		
	7	40D8	40D9	40DA	40DB		
	8	40DC	40DD	40DE	40DF		
	9	40E0	40E1	40E2	40E3		
	10	40E4	40E5	40E6	40E7		
	11	40E8	40E9	40EA	40EB		
	12	40EC	40ED	40EE	40EF		
	13	40F0	40F1	40F2	40F3		
	14	40F4	40F5	40F6	40F7		
	15	40F8	40F9	40FA	40FB		
16	40FC	40FD	40FE	40FF			

データ項目	アドレス(HEX)					属性	データ
冷却側比例周期設定	チャンネル					R/W	0.1~100.0 秒 CH1 または CH3 で選択してください。 CH2 または CH4 に選択した場合、はたらきません。
	モジュール	CH1	CH2	CH3	CH4		
	1	4100	4101	4102	4103		
	2	4104	4105	4106	4107		
	3	4108	4109	410A	410B		
	4	410C	410D	410E	410F		
	5	4110	4111	4112	4113		
	6	4114	4115	4116	4117		
	7	4118	4119	411A	411B		
	8	411C	411D	411E	411F		
	9	4120	4121	4122	4123		
	10	4124	4125	4126	4127		
	11	4128	4129	412A	412B		
	12	412C	412D	412E	412F		
	13	4130	4131	4132	4133		
	14	4134	4135	4136	4137		
	15	4138	4139	413A	413B		
16	413C	413D	413E	413F			
冷却側 ON/OFF 動作すきま設定	チャンネル					R/W	0.1~1000.0 °C(0.1~1800.0 °F) 直流電流入力, 直流電圧入力の場合 1~10000 CH1 または CH3 で選択してください。 CH2 または CH4 に選択した場合、はたらきません。
	モジュール	CH1	CH2	CH3	CH4		
	1	4140	4141	4142	4143		
	2	4144	4145	4146	4147		
	3	4148	4149	414A	414B		
	4	414C	414D	414E	414F		
	5	4150	4151	4152	4153		
	6	4154	4155	4156	4157		
	7	4158	4159	415A	415B		
	8	415C	415D	415E	415F		
	9	4160	4161	4162	4163		
	10	4164	4165	4166	4167		
	11	4168	4169	416A	416B		
	12	416C	416D	416E	416F		
	13	4170	4171	4172	4173		
	14	4174	4175	4176	4177		
	15	4178	4179	417A	417B		
16	417C	417D	417E	417F			

データ項目	アドレス(HEX)				属性	データ	
オーバーラップ/デッド バンド設定	チャンネル				R/W	-100.0～100.0℃(-180.0～180.0℉) 直流電流入力, 直流電圧入力の場合 -1000～1000 % CH1 または CH3 で選択してください。 CH2 または CH4 に選択した場合, はたきません。	
	モジュール	CH1	CH2	CH3			CH4
	1	4180	4181	4182			4183
	2	4184	4185	4188			4187
	3	4188	4189	418A			418B
	4	418C	418D	418E			418F
	5	4190	4191	4192			4193
	6	4194	4195	4196			4197
	7	4198	4199	419A			419B
	8	419C	419D	419E			419F
	9	41A0	41A1	41A2			41A3
	10	41A4	41A5	41A6			41A7
	11	41A8	41A9	41AA			41AB
	12	41AC	41AD	41AE			41AF
	13	41B0	41B1	41B2			41B3
	14	41B4	41B5	41B6			41B7
	15	41B8	41B9	41BA			41BB
16	41BC	41BD	41BE	41BF			
冷却側出力上限設定	チャンネル				R/W	冷却側出力下限設定値～100.0 % 直流電流出力, 直流電圧出力の場合 冷却側出力下限設定値～105.0 % CH1 または CH3 で選択してください。 CH2 または CH4 に選択した場合, はたきません。	
	モジュール	CH1	CH2	CH3			CH4
	1	41C0	41C1	41C2			41C3
	2	41C4	41C5	41C6			41C7
	3	41C8	41C9	41CA			41CB
	4	41CC	41CD	41CE			41CF
	5	41D0	41D1	41D2			41D3
	6	41D4	41D5	41D6			41D7
	7	41D8	41D9	41DA			41DB
	8	41DC	41DD	41DE			41DF
	9	41E0	41E1	41E2			41E3
	10	41E4	41E5	41E6			41E7
	11	41E8	41E9	41EA			41EB
	12	41EC	41ED	41EE			41EF
	13	41F0	41F1	41F2			41F3
	14	41F4	41F5	41F6			41F7
	15	41F8	41F9	41FA			41FB
16	41FC	41FD	41FE	41FF			

データ項目	アドレス(HEX)				属性	データ	
冷却側出力下限設定	チャンネル				R/W	0.0%～冷却側出力上限設定値 直流電流出力，直流電圧出力の場合 -5.0%～冷却側出力上限設定値 CH1 または CH3 で選択してください。 CH2 または CH4 に選択した場合， はたきません。	
	モジュール	CH1	CH2	CH3			CH4
	1	4200	4201	4202			4203
	2	4204	4205	4206			4207
	3	4208	4209	420A			420B
	4	420C	420D	420E			420F
	5	4210	4211	4212			4213
	6	4214	4215	4216			4217
	7	4218	4219	421A			421B
	8	421C	421D	421E			421F
	9	4220	4221	4222			4223
	10	4224	4225	4226			4227
	11	4228	4229	422A			422B
	12	422C	422D	422E			422F
	13	4230	4231	4232			4233
	14	4234	4235	4236			4237
	15	4238	4239	423A			423B
16	423C	423D	423E	423F			
冷却動作モード選択	チャンネル				R/W	0000H: 空冷(リニア特性) 0001H: 油冷(1.5乗特性) 0002H: 水冷(2乗特性) CH1 または CH3 で選択してください。 CH2 または CH4 に選択した場合， はたきません。	
	モジュール	CH1	CH2	CH3			CH4
	1	4240	4241	4242			4243
	2	4244	4245	4246			4247
	3	4248	4249	424A			424B
	4	424C	424D	424E			424F
	5	4250	4251	4252			4253
	6	4254	4255	4256			4257
	7	4258	4259	425A			425B
	8	425C	425D	425E			425F
	9	4260	4261	4262			4263
	10	4264	4265	4266			4267
	11	4268	4269	426A			426B
	12	426C	426D	426E			426F
	13	4270	4271	4272			4273
	14	4274	4275	4276			4277
	15	4278	4279	427A			427B
16	427C	427D	427E	427F			

データ項目	アドレス(HEX)				属性	データ	
スレーブスケール上限 設定	チャンネル				R/W	スレーブスケール下限値～スレーブ 入力レンジ上限値 CH1 または CH3 で選択してくださ い。 CH2 または CH4 に選択した場合、 はたらかしません。	
	モジュール	CH1	CH2	CH3			CH4
	1	4280	4281	4282			4283
	2	4284	4285	4288			4287
	3	4288	4289	428A			428B
	4	428C	428D	428E			428F
	5	4290	4291	4292			4293
	6	4294	4295	4296			4297
	7	4298	4299	429A			429B
	8	429C	429D	429E			429F
	9	42A0	42A1	42A2			42A3
	10	42A4	42A5	42A6			42A7
	11	42A8	42A9	42AA			42AB
	12	42AC	42AD	42AE			42AF
	13	42B0	42B1	42B2			42B3
	14	42B4	42B5	42B6			42B7
	15	42B8	42B9	42BA			42BB
16	42BC	42BD	42BE	42BF			
スレーブスケール下限 設定	チャンネル				R/W	スレーブ入力レンジ下限値～スレー ブスケール上限値 CH1 または CH3 で選択してくださ い。 CH2 または CH4 に選択した場合、 はたらかしません。	
	モジュール	CH1	CH2	CH3			CH4
	1	42C0	42C1	42C2			42C3
	2	42C4	42C5	42C6			42C7
	3	42C8	42C9	42CA			42CB
	4	42CC	42CD	42CE			42CF
	5	42D0	42D1	42D2			42D3
	6	42D4	42D5	42D6			42D7
	7	42D8	42D9	42DA			42DB
	8	42DC	42DD	42DE			42DF
	9	42E0	42E1	42E2			42E3
	10	42E4	42E5	42E6			42E7
	11	42E8	42E9	42EA			42EB
	12	42EC	42ED	42EE			42EF
	13	42F0	42F1	42F2			42F3
	14	42F4	42F5	42F6			42F7
	15	42F8	42F9	42FA			42FB
16	42FC	42FD	42FE	42FF			

データ項目	アドレス(HEX)				属性	データ
出力バイアス設定	チャンネル				R/W	0.0~100.0 %
モジュール	CH1	CH2	CH3	CH4		
1	4300	4301	4302	4303		
2	4304	4305	4306	4307		
3	4308	4309	430A	430B		
4	430C	430D	430E	430F		
5	4310	4311	4312	4313		
6	4314	4315	4316	4317		
7	4318	4319	431A	431B		
8	431C	431D	431E	431F		
9	4320	4321	4322	4323		
10	4324	4325	4326	4327		
11	4328	4329	432A	432B		
12	432C	432D	432E	432F		
13	4330	4331	4332	4333		
14	4334	4335	4336	4337		
15	4338	4339	433A	433B		
16	433C	433D	433E	433F		
出力ゲイン設定	チャンネル				R/W	0.00~10.00 倍
モジュール	CH1	CH2	CH3	CH4		
1	4340	4341	4342	4343		
2	4344	4345	4346	4347		
3	4348	4349	434A	434B		
4	434C	434D	434E	434F		
5	4350	4351	4352	4353		
6	4354	4355	4356	4357		
7	4358	4359	435A	435B		
8	435C	435D	435E	435F		
9	4360	4361	4362	4363		
10	4364	4365	4366	4367		
11	4368	4369	436A	436B		
12	436C	436D	436E	436F		
13	4370	4371	4372	4373		
14	4374	4375	4376	4377		
15	4378	4379	437A	437B		
16	437C	437D	437E	437F		

データ項目	アドレス(HEX)				属性	データ	
出力チャンネル選択	チャンネル				R/W	0000H: CH1 0001H: CH2 0002H: CH3 0003H: CH4 制御機能選択(P.11-46)で、出力選択機能を 選択した場合、有効です。	
	モジュール	CH1	CH2	CH3			CH4
	1	4380	4381	4382			4383
	2	4384	4385	4388			4387
	3	4388	4389	438A			438B
	4	438C	438D	438E			438F
	5	4390	4391	4392			4393
	6	4394	4395	4396			4397
	7	4398	4399	439A			439B
	8	439C	439D	439E			439F
	9	43A0	43A1	43A2			43A3
	10	43A4	43A5	43A6			43A7
	11	43A8	43A9	43AA			43AB
	12	43AC	43AD	43AE			43AF
	13	43B0	43B1	43B2			43B3
	14	43B4	43B5	43B6			43B7
	15	43B8	43B9	43BA			43BB
16	43BC	43BD	43BE	43BF			
出力変化率リミット 設定	チャンネル				R/W	0.00~100.00 %/秒	
	モジュール	CH1	CH2	CH3			CH4
	1	43C0	43C1	43C2			43C3
	2	43C4	43C5	43C6			43C7
	3	43C8	43C9	43CA			43CB
	4	43CC	43CD	43CE			43CF
	5	43D0	43D1	43D2			43D3
	6	43D4	43D5	43D6			43D7
	7	43D8	43D9	43DA			43DB
	8	43DC	43DD	43DE			43DF
	9	43E0	43E1	43E2			43E3
	10	43E4	43E5	43E6			43E7
	11	43E8	43E9	43EA			43EB
	12	43EC	43ED	43EE			43EF
	13	43F0	43F1	43F2			43F3
	14	43F4	43F5	43F6			43F7
	15	43F8	43F9	43FA			43FB
16	43FC	43FD	43FE	43FF			
予約(*)	4400~4FFF						

(*): 予約項目は、単一データまたは複数データ読み出しを行うと、肯定応答で0を返します。
単一データまたは複数データ書き込みを行うと、肯定応答を返し、データを破棄します。

データ項目	アドレス(HEX)					属性	データ
通信応答遅延時間設定	チャンネル					R/W	0~1000 ms CH2~CH4 のアドレスは、予約項目となります。(*)
	モジュール	CH1	CH2	CH3	CH4		
	1	5000	5001	5002	5003		
	2	5004	5005	5006	5007		
	3	5008	5009	500A	500B		
	4	500C	500D	500E	500F		
	5	5010	5011	5012	5013		
	6	5014	5015	5016	5017		
	7	5018	5019	501A	501B		
	8	501C	501D	501E	501F		
	9	5020	5021	5022	5023		
	10	5024	5025	5026	5027		
	11	5028	5029	502A	502B		
	12	502C	502D	502E	502F		
	13	5030	5031	5032	5033		
	14	5034	5035	5036	5037		
	15	5038	5039	503A	503B		
16	503C	503D	503E	503F			
拡張機能選択	チャンネル					R/W	0000H: 拡張機能無し 0001H: ピーク電力抑制機能 0002H: オートバランス制御機能 CH2~CH4 のアドレスは、予約項目となります。(*)
	モジュール	CH1	CH2	CH3	CH4		
	1	5040	5041	5042	5043		
	2	5044	5045	5046	5047		
	3	5048	5049	504A	504B		
	4	504C	504D	504E	504F		
	5	5050	5051	5052	5053		
	6	5054	5055	5056	5057		
	7	5058	5059	505A	505B		
	8	505C	505D	505E	505F		
	9	5060	5061	5062	5063		
	10	5064	5065	5066	5067		
	11	5068	5069	506A	506B		
	12	506C	506D	506E	506F		
	13	5070	5071	5072	5073		
	14	5074	5075	5076	5077		
	15	5078	5079	507A	507B		
16	507C	507D	507E	507F			

(*): 予約項目は、単一データまたは複数データ読み出しを行うと、肯定応答で0を返します。
単一データまたは複数データ書き込みを行うと、肯定応答を返し、データを破棄します。

データ項目	アドレス(HEX)				属性	データ	
総電流設定	チャンネル				R/W	0.0~400.0 A CH2~CH4のアドレスは、予約項目となります。(*)	
	モジュール	CH1	CH2	CH3			CH4
	1	5080	5081	5082			5083
	2	5084	5085	5088			5087
	3	5088	5089	508A			508B
	4	508C	508D	508E			508F
	5	5090	5091	5092			5093
	6	5094	5095	5096			5097
	7	5098	5099	509A			509B
	8	509C	509D	509E			509F
	9	50A0	50A1	50A2			50A3
	10	50A4	50A5	50A6			50A7
	11	50A8	50A9	50AA			50AB
	12	50AC	50AD	50AE			50AF
	13	50B0	50B1	50B2			50B3
	14	50B4	50B5	50B6			50B7
	15	50B8	50B9	50BA			50BB
16	50BC	50BD	50BE	50BF			
電流値設定	チャンネル				R/W	0.0~100.0 A	
	モジュール	CH1	CH2	CH3			CH4
	1	50C0	50C1	50C2			50C3
	2	50C4	50C5	50C6			50C7
	3	50C8	50C9	50CA			50CB
	4	50CC	50CD	50CE			50CF
	5	50D0	50D1	50D2			50D3
	6	50D4	50D5	50D6			50D7
	7	50D8	50D9	50DA			50DB
	8	50DC	50DD	50DE			50DF
	9	50E0	50E1	50E2			50E3
	10	50E4	50E5	50E6			50E7
	11	50E8	50E9	50EA			50EB
	12	50EC	50ED	50EE			50EF
	13	50F0	50F1	50F2			50F3
	14	50F4	50F5	50F6			50F7
	15	50F8	50F9	50FA			50FB
16	50FC	50FD	50FE	50FF			

(*): 予約項目は、単一データまたは複数データ読み出しを行うと、肯定応答で0を返します。
単一データまたは複数データ書き込みを行うと、肯定応答を返し、データを破棄します。

データ項目	アドレス(HEX)				属性	データ	
出力 ON デイレイ設定	チャンネル				R/W	0~100 ms CH2~CH4 のアドレスは、予約項目となります。(*)	
	モジュール	CH1	CH2	CH3			CH4
	1	5100	5101	5102			5103
	2	5104	5105	5106			5107
	3	5108	5109	510A			510B
	4	510C	510D	510E			510F
	5	5110	5111	5112			5113
	6	5114	5115	5116			5117
	7	5118	5119	511A			511B
	8	511C	511D	511E			511F
	9	5120	5121	5122			5123
	10	5124	5125	5126			5127
	11	5128	5129	512A			512B
	12	512C	512D	512E			512F
	13	5130	5131	5132			5133
	14	5134	5135	5136			5137
	15	5138	5139	513A			513B
16	513C	513D	513E	513F			
オートバランス制御 連動/単独選択	チャンネル				R/W	0000H: 単独 0001H: 連動 CH2~CH4 のアドレスは、予約項目となります。(*)	
	モジュール	CH1	CH2	CH3			CH4
	1	5140	5141	5142			5143
	2	5144	5145	5146			5147
	3	5148	5149	514A			514B
	4	514C	514D	514E			514F
	5	5150	5151	5152			5153
	6	5154	5155	5156			5157
	7	5158	5159	515A			515B
	8	515C	515D	515E			515F
	9	5160	5161	5162			5163
	10	5164	5165	5166			5167
	11	5168	5169	516A			516B
	12	516C	516D	516E			516F
	13	5170	5171	5172			5173
	14	5174	5175	5176			5177
	15	5178	5179	517A			517B
16	517C	517D	517E	517F			

(*): 予約項目は、単一データまたは複数データ読み出しを行うと、肯定応答で 0 を返します。
単一データまたは複数データ書き込みを行うと、肯定応答を返し、データを破棄します。

データ項目	アドレス(HEX)				属性	データ	
オートバランス制御 マスター/スレーブ選択	チャンネル				R/W	0000H: スレーブチャンネル 0001H: CH1 マスターチャンネル 0002H: CH2 マスターチャンネル 0003H: CH3 マスターチャンネル 0004H: CH4 マスターチャンネル CH2~CH4 のアドレスは、予約項目となります。(*)	
	モジュール	CH1	CH2	CH3			CH4
	1	5180	5181	5182			5183
	2	5184	5185	5188			5187
	3	5188	5189	518A			518B
	4	518C	518D	518E			518F
	5	5190	5191	5192			5193
	6	5194	5195	5196			5197
	7	5198	5199	519A			519B
	8	519C	519D	519E			519F
	9	51A0	51A1	51A2			51A3
	10	51A4	51A5	51A6			51A7
	11	51A8	51A9	51AA			51AB
	12	51AC	51AD	51AE			51AF
	13	51B0	51B1	51B2			51B3
	14	51B4	51B5	51B6			51B7
	15	51B8	51B9	51BA			51BB
16	51BC	51BD	51BE	51BF			
オートバランス制御 有効/無効選択	チャンネル				R/W	0000H: 無効 0001H: 有効	
	モジュール	CH1	CH2	CH3			CH4
	1	51C0	51C1	51C2			51C3
	2	51C4	51C5	51C6			51C7
	3	51C8	51C9	51CA			51CB
	4	51CC	51CD	51CE			51CF
	5	51D0	51D1	51D2			51D3
	6	51D4	51D5	51D6			51D7
	7	51D8	51D9	51DA			51DB
	8	51DC	51DD	51DE			51DF
	9	51E0	51E1	51E2			51E3
	10	51E4	51E5	51E6			51E7
	11	51E8	51E9	51EA			51EB
	12	51EC	51ED	51EE			51EF
	13	51F0	51F1	51F2			51F3
	14	51F4	51F5	51F6			51F7
	15	51F8	51F9	51FA			51FB
16	51FC	51FD	51FE	51FF			

(*): 予約項目は、単一データまたは複数データ読み出しを行うと、肯定応答で0を返します。
単一データまたは複数データ書き込みを行うと、肯定応答を返し、データを破棄します。

データ項目	アドレス(HEX)				属性	データ	
オートバランス制御 開始時出力設定	チャンネル				R/W	0.00~1.00(0~100%に対応)	
	モジュール	CH1	CH2	CH3			CH4
	1	5200	5201	5202			5203
	2	5204	5205	5206			5207
	3	5208	5209	520A			520B
	4	520C	520D	520E			520F
	5	5210	5211	5212			5213
	6	5214	5215	5216			5217
	7	5218	5219	521A			521B
	8	521C	521D	521E			521F
	9	5220	5221	5222			5223
	10	5224	5225	5226			5227
	11	5228	5229	522A			522B
	12	522C	522D	522E			522F
	13	5230	5231	5232			5233
	14	5234	5235	5236			5237
	15	5238	5239	523A			523B
16	523C	523D	523E	523F			
オートバランス制御 解除領域設定	チャンネル				R/W	0~入力スパン $^{\circ}\text{C}(^{\circ}\text{F}) \times 10\%$ または $0.0 \sim \text{入力スパン } ^{\circ}\text{C}(^{\circ}\text{F}) \times 10\%$ 直流電流入力, 直流電圧入力の場合 $0 \sim \text{スケール幅} \times 10\%$ 0 を設定した場合, オートバランス制御解除領域はマスターチャンネルの比例帯の 2 倍になります。	
	モジュール	CH1	CH2	CH3			CH4
	1	5240	5241	5242			5243
	2	5244	5245	5246			5247
	3	5248	5249	524A			524B
	4	524C	524D	524E			524F
	5	5250	5251	5252			5253
	6	5254	5255	5256			5257
	7	5258	5259	525A			525B
	8	525C	525D	525E			525F
	9	5260	5261	5262			5263
	10	5264	5265	5266			5267
	11	5268	5269	526A			526B
	12	526C	526D	526E			526F
	13	5270	5271	5272			5273
	14	5274	5275	5276			5277
	15	5278	5279	527A			527B
16	527C	527D	527E	527F			

データ項目	アドレス(HEX)				属性	データ	
通信管理モジュール 台数設定	チャンネル				R/W	1~16 台 CH2~CH4 のアドレスは、予約項目となります。(*)	
	モジュール	CH1	CH2	CH3			CH4
	1	5280	5281	5282			5283
	2	5284	5285	5288			5287
	3	5288	5289	528A			528B
	4	528C	528D	528E			528F
	5	5290	5291	5292			5293
	6	5294	5295	5296			5297
	7	5298	5299	529A			529B
	8	529C	529D	529E			529F
	9	52A0	52A1	52A2			52A3
	10	52A4	52A5	52A6			52A7
	11	52A8	52A9	52AA			52AB
	12	52AC	52AD	52AE			52AF
	13	52B0	52B1	52B2			52B3
	14	52B4	52B5	52B6			52B7
	15	52B8	52B9	52BA			52BB
16	52BC	52BD	52BE	52BF			
不揮発性 IC メモリー データ保存選択	チャンネル				R/W	0000H: 保存許可 0001H: 保存禁止 CH2~CH4 のアドレスは、予約項目となります。(*)	
	モジュール	CH1	CH2	CH3			CH4
	1	52C0	52C1	52C2			52C3
	2	52C4	52C5	52C6			52C7
	3	52C8	52C9	52CA			52CB
	4	52CC	52CD	52CE			52CF
	5	52D0	52D1	52D2			52D3
	6	52D4	52D5	52D6			52D7
	7	52D8	52D9	52DA			52DB
	8	52DC	52DD	52DE			52DF
	9	52E0	52E1	52E2			52E3
	10	52E4	52E5	52E6			52E7
	11	52E8	52E9	52EA			52EB
	12	52EC	52ED	52EE			52EF
	13	52F0	52F1	52F2			52F3
	14	52F4	52F5	52F6			52F7
	15	52F8	52F9	52FA			52FB
16	52FC	52FD	52FE	52FF			

(*): 予約項目は、単一データまたは複数データ読み出しを行うと、肯定応答で0を返します。
単一データまたは複数データ書き込みを行うと、肯定応答を返し、データを破棄します。

データ項目	アドレス(HEX)				属性	データ	
ホスト設定値 変更フラグクリア選択	チャンネル				R/W	0000H: クリア 0001H: クリアしない(設定値変更 有り) CH2~CH4 のアドレスは、予約項目と なります。(*)	
	モジュール	CH1	CH2	CH3			CH4
	1	5300	5301	5302			5303
	2	5304	5305	5306			5307
	3	5308	5309	530A			530B
	4	530C	530D	530E			530F
	5	5310	5311	5312			5313
	6	5314	5315	5316			5317
	7	5318	5319	531A			531B
	8	531C	531D	531E			531F
	9	5320	5321	5322			5323
	10	5324	5325	5326			5327
	11	5328	5329	532A			532B
	12	532C	532D	532E			532F
	13	5330	5331	5332			5333
	14	5334	5335	5336			5337
	15	5338	5339	533A			533B
16	533C	533D	533E	533F			
USB 設定値 変更フラグクリア選択	チャンネル				R/W	0000H: クリア 0001H: クリアしない(設定値変更 有り) CH2~CH4 のアドレスは、予約項目と なります。(*)	
	モジュール	CH1	CH2	CH3			CH4
	1	5340	5341	5342			5343
	2	5344	5345	5346			5347
	3	5348	5349	534A			534B
	4	534C	534D	534E			534F
	5	5350	5351	5352			5353
	6	5354	5355	5356			5357
	7	5358	5359	535A			535B
	8	535C	535D	535E			535F
	9	5360	5361	5362			5363
	10	5364	5365	5366			5367
	11	5368	5369	536A			536B
	12	536C	536D	536E			536F
	13	5370	5371	5372			5373
	14	5374	5375	5376			5377
	15	5378	5379	537A			537B
16	537C	537D	537E	537F			
予約(*)	5380~5FFF						

(*): 予約項目は、単一データまたは複数データ読み出しを行うと、肯定応答で0を返します。
 単一データまたは複数データ書き込みを行うと、肯定応答を返し、データを破棄します。

データ項目		アドレス(HEX)				属性	データ
PV 読み取り	チャンネル					RO	制御範囲(*)内の値 入力演算機能(差入力, 加算入力)および入力差検知機能に対応しています。 USB バスパワーにより, ホストコンピュータから電源供給されている場合, 0 を返します。
	モジュール	CH1	CH2	CH3	CH4		
	1	6000	6001	6002	6003		
	2	6004	6005	6006	6007		
	3	6008	6009	600A	600B		
	4	600C	600D	600E	600F		
	5	6010	6011	6012	6013		
	6	6014	6015	6016	6017		
	7	6018	6019	601A	601B		
	8	601C	601D	601E	601F		
	9	6020	6021	6022	6023		
	10	6024	6025	6026	6027		
	11	6028	6029	602A	602B		
	12	602C	602D	602E	602F		
	13	6030	6031	6032	6033		
	14	6034	6035	6036	6037		
	15	6038	6039	603A	603B		
16	603C	603D	603E	603F			
MV 読み取り	チャンネル					RO	出力下限値～出力上限値
	モジュール	CH1	CH2	CH3	CH4		
	1	6040	6041	6042	6043		
	2	6044	6045	6046	6047		
	3	6048	6049	604A	604B		
	4	604C	604D	604E	604F		
	5	6050	6051	6052	6053		
	6	6054	6055	6056	6057		
	7	6058	6059	605A	605B		
	8	605C	605D	605E	605F		
	9	6060	6061	6062	6063		
	10	6064	6065	6066	6067		
	11	6068	6069	606A	606B		
	12	606C	606D	606E	606F		
	13	6070	6071	6072	6073		
	14	6074	6075	6076	6077		
	15	6078	6079	607A	607B		
16	607C	607D	607E	607F			

(*): 熱電対入力(小数点無し)の制御範囲

入力レンジ下限値-50 °C(90 °F)～入力レンジ上限値+50 °C(90 °F)

熱電対入力(小数点有り), 測温抵抗体入力の制御範囲

入力レンジ下限値-(入力スパン×1%) °C(°F)～入力レンジ上限値+50.0 °C(90.0 °F)

直流電流入力, 直流電圧入力の制御範囲

スケーリング下限値-スケーリング幅×1%～スケーリング上限値+スケーリング幅×10%

データ項目		アドレス(HEX)				属性	データ
SV 読み取り	チャンネル					RO	スケーリング下限値～スケーリング 上限値
	モジュール	CH1	CH2	CH3	CH4		
	1	6080	6081	6082	6083		
	2	6084	6085	6088	6087		
	3	6088	6089	608A	608B		
	4	608C	608D	608E	608F		
	5	6090	6091	6092	6093		
	6	6094	6095	6096	6097		
	7	6098	6099	609A	609B		
	8	609C	609D	609E	609F		
	9	60A0	60A1	60A2	60A3		
	10	60A4	60A5	60A6	60A7		
	11	60A8	60A9	60AA	60AB		
	12	60AC	60AD	60AE	60AF		
	13	60B0	60B1	60B2	60B3		
	14	60B4	60B5	60B6	60B7		
	15	60B8	60B9	60BA	60BB		
16	60BC	60BD	60BE	60BF			

データ項目	アドレス(HEX)				属性	データ
状態フラグ 1 読み取り	チャンネル				RO	B0: 制御許可/禁止 0: 制御禁止 1: 制御許可
モジュール	CH1	CH2	CH3	CH4		B1: AT 実行/停止 0: AT 停止 1: AT 実行
1	60C0	60C1	60C2	60C3		B2: 自動/手動制御 0: 自動制御 1: 手動制御
2	60C4	60C5	60C6	60C7		B3: 制御出力 0: OFF 1: ON
3	60C8	60C9	60CA	60CB		B4: 入力異常(オーバスケール) 0: 正常 1: 異常
4	60CC	60CD	60CE	60CF		B5: 入力異常(アンダスケール) 0: 正常 1: 異常
5	60D0	60D1	60D2	60D3		B6: 警報 1 出力 0: OFF 1: ON
6	60D4	60D5	60D6	60D7		B7: 警報 2 出力 0: OFF 1: ON
7	60D8	60D9	60DA	60DB		B8: 警報 3 出力 0: OFF 1: ON
8	60DC	60DD	60DE	60DF		B9: 警報 4 出力 0: OFF 1: ON
9	60E0	60E1	60E2	60E3		B10: ループ異常警報出力 0: OFF 1: ON
10	60E4	60E5	60E6	60E7		B11: ヒータ断線警報出力 0: OFF 1: ON
11	60E8	60E9	60EA	60EB		B12: 入力差 0: 範囲内 1: 範囲外
12	60EC	60ED	60EE	60EF		B13: 未定義
13	60F0	60F1	60F2	60F3		B14: 電源供給識別(*) 0: 24 V DC 1: USB バスパワー
14	60F4	60F5	60F6	60F7		B15: 不揮発性 IC メモリー異常 0: 正常 1: 異常
15	60F8	60F9	60FA	60FB		
16	60FC	60FD	60FE	60FF		

(*): 24 V DC, USB バスパワーの両方から電源供給されている場合, 0: 24 V DC を返します。

データ項目	アドレス(HEX)				属性	データ	
状態フラグ2読み取り	チャンネル				RO	B0: オートバランス制御 0: 無し 1: オートバランス制御中 B1: 未定義 B2: 未定義 B3: 未定義 B4: 冷接点異常 0: 正常 1: 異常 B5: センサ異常 0: 正常 1: 異常 B6: ADC異常 0: 正常 1: 異常 B7: ホスト設定値変更フラグ 0: 無し 1: 有り B8: USB設定値変更フラグ 0: 無し 1: 有り B9: 未定義 B10: 未定義 B11: 未定義 B12~B15: 内部処理用のシステムビットです。使用しないでください。	
	モジュール	CH1	CH2	CH3			CH4
	1	6100	6101	6102			6103
	2	6104	6105	6106			6107
	3	6108	6109	610A			610B
	4	610C	610D	610E			610F
	5	6110	6111	6112			6113
	6	6114	6115	6116			6117
	7	6118	6119	611A			611B
	8	611C	611D	611E			611F
	9	6120	6121	6122			6123
	10	6124	6125	6126			6127
	11	6128	6129	612A			612B
	12	612C	612D	612E			612F
	13	6130	6131	6132			6133
	14	6134	6135	6136			6137
	15	6138	6139	613A			613B
16	613C	613D	613E	613F			
ヒータ電流値読み取り	チャンネル				RO	0.0~20.0 A または 0.0~100.0 A	
	モジュール	CH1	CH2	CH3			CH4
	1	6140	6141	6142			6143
	2	6144	6145	6146			6147
	3	6148	6149	614A			614B
	4	614C	614D	614E			614F
	5	6150	6151	6152			6153
	6	6154	6155	6156			6157
	7	6158	6159	615A			615B
	8	615C	615D	615E			615F
	9	6160	6161	6162			6163
	10	6164	6165	6166			6167
	11	6168	6169	616A			616B
	12	616C	616D	616E			616F
	13	6170	6171	6172			6173
	14	6174	6175	6176			6177
	15	6178	6179	617A			617B
16	617C	617D	617E	617F			

データ項目	アドレス(HEX)				属性	データ	
イベント入力読み取り	チャンネル				RO	0000H: OFF 0001H: ON	
	モジュール	CH1	CH2	CH3			CH4
	1	6180	6181	6182			6183
	2	6184	6185	6188			6187
	3	6188	6189	618A			618B
	4	618C	618D	618E			618F
	5	6190	6191	6192			6193
	6	6194	6195	6196			6197
	7	6198	6199	619A			619B
	8	619C	619D	619E			619F
	9	61A0	61A1	61A2			61A3
	10	61A4	61A5	61A6			61A7
	11	61A8	61A9	61AA			61AB
	12	61AC	61AD	61AE			61AF
	13	61B0	61B1	61B2			61B3
	14	61B4	61B5	61B6			61B7
	15	61B8	61B9	61BA			61BB
16	61BC	61BD	61BE	61BF			
イベント出力読み取り	チャンネル				RO	0000H: OFF 0001H: ON	
	モジュール	CH1	CH2	CH3			CH4
	1	61C0	61C1	61C2			61C3
	2	61C4	61C5	61C6			61C7
	3	61C8	61C9	61CA			61CB
	4	61CC	61CD	61CE			61CF
	5	61D0	61D1	61D2			61D3
	6	61D4	61D5	61D6			61D7
	7	61D8	61D9	61DA			61DB
	8	61DC	61DD	61DE			61DF
	9	61E0	61E1	61E2			61E3
	10	61E4	61E5	61E6			61E7
	11	61E8	61E9	61EA			61EB
	12	61EC	61ED	61EE			61EF
	13	61F0	61F1	61F2			61F3
	14	61F4	61F5	61F6			61F7
	15	61F8	61F9	61FA			61FB
16	61FC	61FD	61FE	61FF			

データ項目	アドレス(HEX)					属性	データ
PV(真値)読み取り	チャンネル					RO	<p>制御範囲(*)内の値</p> <p>入力演算機能(差入力, 加算入力)および入力差検知機能に関係なく, 各チャンネルの入力値を読み取ります。</p> <p>USB バスパワーにより, ホストコンピュータから電源供給されている場合, 0 を返します。</p>
	モジュール	CH1	CH2	CH3	CH4		
	1	6200	6201	6202	6203		
	2	6204	6205	6206	6207		
	3	6208	6209	620A	620B		
	4	620C	620D	620E	620F		
	5	6210	6211	6212	6213		
	6	6214	6215	6216	6217		
	7	6218	6219	621A	621B		
	8	621C	621D	621E	621F		
	9	6220	6221	6222	6223		
	10	6224	6225	6226	6227		
	11	6228	6229	622A	622B		
	12	622C	622D	622E	622F		
	13	6230	6231	6232	6233		
	14	6234	6235	6236	6237		
	15	6238	6239	623A	623B		
16	623C	623D	623E	623F			
周囲温度読み取り	チャンネル					RO	<p>各チャンネルの入力端子温度を読み取ります。</p> <p>熱電対入力の場合, 温度単位選択に応じた値に変換します。</p> <p>読み取り値は, 入力レンジの小数点の有無に関わらず, 小数点第1位の値を返します。</p> <p>(例)0.0 °C(32.0 °F)の場合, 読み取り値は 0(320)となります。</p> <p>測温抵抗体入力, 直流電流入力, 直流電圧入力の場合, 0 を返します。</p>
	モジュール	CH1	CH2	CH3	CH4		
	1	6240	6241	6242	6243		
	2	6244	6245	6246	6247		
	3	6248	6249	624A	624B		
	4	624C	624D	624E	624F		
	5	6250	6251	6252	6253		
	6	6254	6255	6256	6257		
	7	6258	6259	625A	625B		
	8	625C	625D	625E	625F		
	9	6260	6261	6262	6263		
	10	6264	6265	6266	6267		
	11	6268	6269	626A	626B		
	12	626C	626D	626E	626F		
	13	6270	6271	6272	6273		
	14	6274	6275	6276	6277		
	15	6278	6279	627A	627B		
16	627C	627D	627E	627F			
予約(*)	6280~EFFF						

(*): 予約項目は, 単一データまたは複数データ読み出しを行うと, 肯定応答で 0 を返します。
単一データまたは複数データ書き込みを行うと, 肯定応答を返し, データを破棄します。

データ項目		アドレス(HEX)				属性	データ
異常履歴1 異常番号	チャンネル					RO	B0: 警報1 0: 正常 1: 異常 B1: 警報2 0: 正常 1: 異常 B2: 警報3 0: 正常 1: 異常 B3: 警報4 0: 正常 1: 異常 B4: ヒータ断線警報 0: 正常 1: 異常 B5: 未定義 B6: ループ異常警報 0: 正常 1: 異常 B7: センサ異常 0: 正常 1: 異常 B8: 入力異常(オーバスケール) 0: 正常 1: 異常 B9: 入力異常(アンダスケール) 0: 正常 1: 異常 B10: 冷接点異常 0: 正常 1: 異常 B11: 不揮発性ICメモリー異常 0: 正常 1: 異常 B12: ADC異常 0: 正常 1: 異常 B13: 未定義 B14: 未定義 B15: 未定義
	モジュール	CH1	CH2	CH3	CH4		
	1	F000	F001	F002	F003		
	2	F004	F005	F006	F007		
	3	F008	F009	F00A	F00B		
	4	F00C	F00D	F00E	F00F		
	5	F010	F011	F012	F013		
	6	F014	F015	F016	F017		
	7	F018	F019	F01A	F01B		
	8	F01C	F01D	F01E	F01F		
	9	F020	F021	F022	F023		
	10	F024	F025	F026	F027		
	11	F028	F029	F02A	F02B		
	12	F02C	F02D	F02E	F02F		
	13	F030	F031	F032	F033		
	14	F034	F035	F036	F037		
	15	F038	F039	F03A	F03B		
16	F03C	F03D	F03E	F03F			
異常履歴2 異常番号	チャンネル					RO	
	モジュール	CH1	CH2	CH3	CH4		
	1	F040	F041	F042	F043		
	2	F044	F045	F046	F047		
	3	F048	F049	F04A	F04B		
	4	F04C	F04D	F04E	F04F		
	5	F050	F051	F052	F053		
	6	F054	F055	F056	F057		
	7	F058	F059	F05A	F05B		
	8	F05C	F05D	F05E	F05F		
	9	F060	F061	F062	F063		
	10	F064	F065	F066	F067		
	11	F068	F069	F06A	F06B		
	12	F06C	F06D	F06E	F06F		
	13	F070	F071	F072	F073		
	14	F074	F075	F076	F077		
	15	F078	F079	F07A	F07B		
16	F07C	F07D	F07E	F07F			

データ項目		アドレス(HEX)				属性	データ
異常履歴3 異常番号	チャンネル					RO	B0: 警報1 0: 正常 1: 異常 B1: 警報2 0: 正常 1: 異常 B2: 警報3 0: 正常 1: 異常 B3: 警報4 0: 正常 1: 異常 B4: ヒータ断線警報 0: 正常 1: 異常 B5: 未定義 B6: ループ異常警報 0: 正常 1: 異常 B7: センサ異常 0: 正常 1: 異常 B8: 入力異常(オーバスケール) 0: 正常 1: 異常 B9: 入力異常(アンダスケール) 0: 正常 1: 異常 B10: 冷接点異常 0: 正常 1: 異常 B11: 不揮発性ICメモリー異常 0: 正常 1: 異常 B12: ADC異常 0: 正常 1: 異常 B13: 未定義 B14: 未定義 B15: 未定義
	モジュール	CH1	CH2	CH3	CH4		
	1	F080	F081	F082	F083		
	2	F084	F085	F088	F087		
	3	F088	F089	F08A	F08B		
	4	F08C	F08D	F08E	F08F		
	5	F090	F091	F092	F093		
	6	F094	F095	F096	F097		
	7	F098	F099	F09A	F09B		
	8	F09C	F09D	F09E	F09F		
	9	F0A0	F0A1	F0A2	F0A3		
	10	F0A4	F0A5	F0A6	F0A7		
	11	F0A8	F0A9	F0AA	F0AB		
	12	F0AC	F0AD	F0AE	F0AF		
	13	F0B0	F0B1	F0B2	F0B3		
	14	F0B4	F0B5	F0B6	F0B7		
	15	F0B8	F0B9	F0BA	F0BB		
16	F0BC	F0BD	F0BE	F0BF			
異常履歴4 異常番号	チャンネル					RO	
	モジュール	CH1	CH2	CH3	CH4		
	1	F0C0	F0C1	F0C2	F0C3		
	2	F0C4	F0C5	F0C6	F0C7		
	3	F0C8	F0C9	F0CA	F0CB		
	4	F0CC	F0CD	F0CE	F0CF		
	5	F0D0	F0D1	F0D2	F0D3		
	6	F0D4	F0D5	F0D6	F0D7		
	7	F0D8	F0D9	F0DA	F0DB		
	8	F0DC	F0DD	F0DE	F0DF		
	9	F0E0	F0E1	F0E2	F0E3		
	10	F0E4	F0E5	F0E6	F0E7		
	11	F0E8	F0E9	F0EA	F0EB		
	12	F0EC	F0ED	F0EE	F0EF		
	13	F0F0	F0F1	F0F2	F0F3		
	14	F0F4	F0F5	F0F6	F0F7		
	15	F0F8	F0F9	F0FA	F0FB		
16	F0FC	F0FD	F0FE	F0FF			

データ項目		アドレス(HEX)				属性	データ
異常履歴 5 異常番号	チャンネル					RO	B0: 警報 1 0: 正常 1: 異常 B1: 警報 2 0: 正常 1: 異常 B2: 警報 3 0: 正常 1: 異常 B3: 警報 4 0: 正常 1: 異常 B4: ヒータ断線警報 0: 正常 1: 異常 B5: 未定義 B6: ループ異常警報 0: 正常 1: 異常 B7: センサ異常 0: 正常 1: 異常 B8: 入力異常(オーバスケール) 0: 正常 1: 異常 B9: 入力異常(アンダスケール) 0: 正常 1: 異常 B10: 冷接点異常 0: 正常 1: 異常 B11: 不揮発性 IC メモリー異常 0: 正常 1: 異常 B12: ADC 異常 0: 正常 1: 異常 B13: 未定義 B14: 未定義 B15: 未定義
	モジュール	CH1	CH2	CH3	CH4		
	1	F100	F101	F102	F103		
	2	F104	F105	F106	F107		
	3	F108	F109	F10A	F10B		
	4	F10C	F10D	F10E	F10F		
	5	F110	F111	F112	F113		
	6	F114	F115	F116	F117		
	7	F118	F119	F11A	F11B		
	8	F11C	F11D	F11E	F11F		
	9	F120	F121	F122	F123		
	10	F124	F125	F126	F127		
	11	F128	F129	F12A	F12B		
	12	F12C	F12D	F12E	F12F		
	13	F130	F131	F132	F133		
	14	F134	F135	F136	F137		
	15	F138	F139	F13A	F13B		
16	F13C	F13D	F13E	F13F			
異常履歴 6 異常番号	チャンネル					RO	
	モジュール	CH1	CH2	CH3	CH4		
	1	F140	F141	F142	F143		
	2	F144	F145	F146	F147		
	3	F148	F149	F14A	F14B		
	4	F14C	F14D	F14E	F14F		
	5	F150	F151	F152	F153		
	6	F154	F155	F156	F157		
	7	F158	F159	F15A	F15B		
	8	F15C	F15D	F15E	F15F		
	9	F160	F161	F162	F163		
	10	F164	F165	F166	F167		
	11	F168	F169	F16A	F16B		
	12	F16C	F16D	F16E	F16F		
	13	F170	F171	F172	F173		
	14	F174	F175	F176	F177		
	15	F178	F179	F17A	F17B		
16	F17C	F17D	F17E	F17F			

データ項目		アドレス(HEX)				属性	データ
異常履歴7 異常番号	チャンネル					RO	B0: 警報1 0: 正常 1: 異常 B1: 警報2 0: 正常 1: 異常 B2: 警報3 0: 正常 1: 異常 B3: 警報4 0: 正常 1: 異常 B4: ヒータ断線警報 0: 正常 1: 異常 B5: 未定義 B6: ループ異常警報 0: 正常 1: 異常 B7: センサ異常 0: 正常 1: 異常 B8: 入力異常(オーバスケール) 0: 正常 1: 異常 B9: 入力異常(アンダスケール) 0: 正常 1: 異常 B10: 冷接点異常 0: 正常 1: 異常 B11: 不揮発性 IC メモリー異常 0: 正常 1: 異常 B12: ADC 異常 0: 正常 1: 異常 B13: 未定義 B14: 未定義 B15: 未定義
	モジュール	CH1	CH2	CH3	CH4		
	1	F180	F181	F182	F183		
	2	F184	F185	F188	F187		
	3	F188	F189	F18A	F18B		
	4	F18C	F18D	F18E	F18F		
	5	F190	F191	F192	F193		
	6	F194	F195	F196	F197		
	7	F198	F199	F19A	F19B		
	8	F19C	F19D	F19E	F19F		
	9	F1A0	F1A1	F1A2	F1A3		
	10	F1A4	F1A5	F1A6	F1A7		
	11	F1A8	F1A9	F1AA	F1AB		
	12	F1AC	F1AD	F1AE	F1AF		
	13	F1B0	F1B1	F1B2	F1B3		
	14	F1B4	F1B5	F1B6	F1B7		
	15	F1B8	F1B9	F1BA	F1BB		
16	F1BC	F1BD	F1BE	F1BF			
異常履歴8 異常番号	チャンネル					RO	
	モジュール	CH1	CH2	CH3	CH4		
	1	F1C0	F1C1	F1C2	F1C3		
	2	F1C4	F1C5	F1C6	F1C7		
	3	F1C8	F1C9	F1CA	F1CB		
	4	F1CC	F1CD	F1CE	F1CF		
	5	F1D0	F1D1	F1D2	F1D3		
	6	F1D4	F1D5	F1D6	F1D7		
	7	F1D8	F1D9	F1DA	F1DB		
	8	F1DC	F1DD	F1DE	F1DF		
	9	F1E0	F1E1	F1E2	F1E3		
	10	F1E4	F1E5	F1E6	F1E7		
	11	F1E8	F1E9	F1EA	F1EB		
	12	F1EC	F1ED	F1EE	F1EF		
	13	F1F0	F1F1	F1F2	F1F3		
	14	F1F4	F1F5	F1F6	F1F7		
	15	F1F8	F1F9	F1FA	F1FB		
16	F1FC	F1FD	F1FE	F1FF			

データ項目		アドレス(HEX)				属性	データ
異常履歴 9 異常番号	チャンネル					RO	B0: 警報 1 0: 正常 1: 異常 B1: 警報 2 0: 正常 1: 異常 B2: 警報 3 0: 正常 1: 異常 B3: 警報 4 0: 正常 1: 異常 B4: ヒータ断線警報 0: 正常 1: 異常 B5: 未定義 B6: ループ異常警報 0: 正常 1: 異常 B7: センサ異常 0: 正常 1: 異常 B8: 入力異常(オーバスケール) 0: 正常 1: 異常 B9: 入力異常(アンダスケール) 0: 正常 1: 異常 B10: 冷接点異常 0: 正常 1: 異常 B11: 不揮発性 IC メモリー異常 0: 正常 1: 異常 B12: ADC 異常 0: 正常 1: 異常 B13: 未定義 B14: 未定義 B15: 未定義
	モジュール	CH1	CH2	CH3	CH4		
	1	F200	F201	F202	F203		
	2	F204	F205	F206	F207		
	3	F208	F209	F20A	F20B		
	4	F20C	F20D	F20E	F20F		
	5	F210	F211	F212	F213		
	6	F214	F215	F216	F217		
	7	F218	F219	F21A	F21B		
	8	F21C	F21D	F21E	F21F		
	9	F220	F221	F222	F223		
	10	F224	F225	F226	F227		
	11	F228	F229	F22A	F22B		
	12	F22C	F22D	F22E	F22F		
	13	F230	F231	F232	F233		
	14	F234	F235	F236	F237		
	15	F238	F239	F23A	F23B		
16	F23C	F23D	F23E	F23F			
異常履歴 10 異常番号	チャンネル					RO	
	モジュール	CH1	CH2	CH3	CH4		
	1	F240	F241	F242	F243		
	2	F244	F245	F246	F247		
	3	F248	F249	F24A	F24B		
	4	F24C	F24D	F24E	F24F		
	5	F250	F251	F252	F253		
	6	F254	F255	F256	F257		
	7	F258	F259	F25A	F25B		
	8	F25C	F25D	F25E	F25F		
	9	F260	F261	F262	F263		
	10	F264	F265	F266	F267		
	11	F268	F269	F26A	F26B		
	12	F26C	F26D	F26E	F26F		
	13	F270	F271	F272	F273		
	14	F274	F275	F276	F277		
	15	F278	F279	F27A	F27B		
16	F27C	F27D	F27E	F27F			

データ項目	アドレス(HEX)				属性	データ	
異常履歴 1 積算通電時間	チャンネル				RO	異常発生時の積算通電時間	
	モジュール	CH1	CH2	CH3			CH4
	1	F280	F281	F282			F283
	2	F284	F285	F288			F287
	3	F288	F289	F28A			F28B
	4	F28C	F28D	F28E			F28F
	5	F290	F291	F292			F293
	6	F294	F295	F296			F297
	7	F298	F299	F29A			F29B
	8	F29C	F29D	F29E			F29F
	9	F2A0	F2A1	F2A2			F2A3
	10	F2A4	F2A5	F2A6			F2A7
	11	F2A8	F2A9	F2AA			F2AB
	12	F2AC	F2AD	F2AE			F2AF
	13	F2B0	F2B1	F2B2			F2B3
	14	F2B4	F2B5	F2B6			F2B7
	15	F2B8	F2B9	F2BA			F2BB
16	F2BC	F2BD	F2BE	F2BF			
異常履歴 2 積算通電時間	チャンネル				RO	異常発生時の積算通電時間	
	モジュール	CH1	CH2	CH3			CH4
	1	F2C0	F2C1	F2C2			F2C3
	2	F2C4	F2C5	F2C6			F2C7
	3	F2C8	F2C9	F2CA			F2CB
	4	F2CC	F2CD	F2CE			F2CF
	5	F2D0	F2D1	F2D2			F2D3
	6	F2D4	F2D5	F2D6			F2D7
	7	F2D8	F2D9	F2DA			F2DB
	8	F2DC	F2DD	F2DE			F2DF
	9	F2E0	F2E1	F2E2			F2E3
	10	F2E4	F2E5	F2E6			F2E7
	11	F2E8	F2E9	F2EA			F2EB
	12	F2EC	F2ED	F2EE			F2EF
	13	F2F0	F2F1	F2F2			F2F3
	14	F2F4	F2F5	F2F6			F2F7
	15	F2F8	F2F9	F2FA			F2FB
16	F2FC	F2FD	F2FE	F2FF			

データ項目	アドレス(HEX)				属性	データ	
異常履歴 3 積算通電時間	チャンネル				RO	異常発生時の積算通電時間	
	モジュール	CH1	CH2	CH3			CH4
	1	F300	F301	F302			F303
	2	F304	F305	F306			F307
	3	F308	F309	F30A			F30B
	4	F30C	F30D	F30E			F30F
	5	F310	F311	F312			F313
	6	F314	F315	F316			F317
	7	F318	F319	F31A			F31B
	8	F31C	F31D	F31E			F31F
	9	F320	F321	F322			F323
	10	F324	F325	F326			F327
	11	F328	F329	F32A			F32B
	12	F32C	F32D	F32E			F32F
	13	F330	F331	F332			F333
	14	F334	F335	F336			F337
	15	F338	F339	F33A			F33B
16	F33C	F33D	F33E	F33F			
異常履歴 4 積算通電時間	チャンネル				RO	異常発生時の積算通電時間	
	モジュール	CH1	CH2	CH3			CH4
	1	F340	F341	F342			F343
	2	F344	F345	F346			F347
	3	F348	F349	F34A			F34B
	4	F34C	F34D	F34E			F34F
	5	F350	F351	F352			F353
	6	F354	F355	F356			F357
	7	F358	F359	F35A			F35B
	8	F35C	F35D	F35E			F35F
	9	F360	F361	F362			F363
	10	F364	F365	F366			F367
	11	F368	F369	F36A			F36B
	12	F36C	F36D	F36E			F36F
	13	F370	F371	F372			F373
	14	F374	F375	F376			F377
	15	F378	F379	F37A			F37B
16	F37C	F37D	F37E	F37F			

データ項目	アドレス(HEX)				属性	データ	
異常履歴 5 積算通電時間	チャンネル				RO	異常発生時の積算通電時間	
	モジュール	CH1	CH2	CH3			CH4
	1	F380	F381	F382			F383
	2	F384	F385	F388			F387
	3	F388	F389	F38A			F38B
	4	F38C	F38D	F38E			F38F
	5	F390	F391	F392			F393
	6	F394	F395	F396			F397
	7	F398	F399	F39A			F39B
	8	F39C	F39D	F39E			F39F
	9	F3A0	F3A1	F3A2			F3A3
	10	F3A4	F3A5	F3A6			F3A7
	11	F3A8	F3A9	F3AA			F3AB
	12	F3AC	F3AD	F3AE			F3AF
	13	F3B0	F3B1	F3B2			F3B3
	14	F3B4	F3B5	F3B6			F3B7
	15	F3B8	F3B9	F3BA			F3BB
16	F3BC	F3BD	F3BE	F3BF			
異常履歴 6 積算通電時間	チャンネル				RO	異常発生時の積算通電時間	
	モジュール	CH1	CH2	CH3			CH4
	1	F3C0	F3C1	F3C2			F3C3
	2	F3C4	F3C5	F3C6			F3C7
	3	F3C8	F3C9	F3CA			F3CB
	4	F3CC	F3CD	F3CE			F3CF
	5	F3D0	F3D1	F3D2			F3D3
	6	F3D4	F3D5	F3D6			F3D7
	7	F3D8	F3D9	F3DA			F3DB
	8	F3DC	F3DD	F3DE			F3DF
	9	F3E0	F3E1	F3E2			F3E3
	10	F3E4	F3E5	F3E6			F3E7
	11	F3E8	F3E9	F3EA			F3EB
	12	F3EC	F3ED	F3EE			F3EF
	13	F3F0	F3F1	F3F2			F3F3
	14	F3F4	F3F5	F3F6			F3F7
	15	F3F8	F3F9	F3FA			F3FB
16	F3FC	F3FD	F3FE	F3FF			

データ項目	アドレス(HEX)				属性	データ	
異常履歴 7 積算通電時間	チャンネル				RO	異常発生時の積算通電時間	
	モジュール	CH1	CH2	CH3			CH4
	1	F400	F401	F402			F403
	2	F404	F405	F406			F407
	3	F408	F409	F40A			F40B
	4	F40C	F40D	F40E			F40F
	5	F410	F411	F412			F413
	6	F414	F415	F416			F417
	7	F418	F419	F41A			F41B
	8	F41C	F41D	F41E			F41F
	9	F420	F421	F422			F423
	10	F424	F425	F426			F427
	11	F428	F429	F42A			F42B
	12	F42C	F42D	F42E			F42F
	13	F430	F431	F432			F433
	14	F434	F435	F436			F437
	15	F438	F439	F43A			F43B
16	F43C	F43D	F43E	F43F			
異常履歴 8 積算通電時間	チャンネル				RO	異常発生時の積算通電時間	
	モジュール	CH1	CH2	CH3			CH4
	1	F440	F441	F442			F443
	2	F444	F445	F446			F447
	3	F448	F449	F44A			F44B
	4	F44C	F44D	F44E			F44F
	5	F450	F451	F452			F453
	6	F454	F455	F456			F457
	7	F458	F459	F45A			F45B
	8	F45C	F45D	F45E			F45F
	9	F460	F461	F462			F463
	10	F464	F465	F466			F467
	11	F468	F469	F46A			F46B
	12	F46C	F46D	F46E			F46F
	13	F470	F471	F472			F473
	14	F474	F475	F476			F477
	15	F478	F479	F47A			F47B
16	F47C	F47D	F47E	F47F			

データ項目	アドレス(HEX)				属性	データ	
異常履歴 9 積算通電時間	チャンネル				RO	異常発生時の積算通電時間	
	モジュール	CH1	CH2	CH3			CH4
	1	F480	F481	F482			F483
	2	F484	F485	F488			F487
	3	F488	F489	F48A			F48B
	4	F48C	F48D	F48E			F48F
	5	F490	F491	F492			F493
	6	F494	F495	F496			F497
	7	F498	F499	F49A			F49B
	8	F49C	F49D	F49E			F49F
	9	F4A0	F4A1	F4A2			F4A3
	10	F4A4	F4A5	F4A6			F4A7
	11	F4A8	F4A9	F4AA			F4AB
	12	F4AC	F4AD	F4AE			F4AF
	13	F4B0	F4B1	F4B2			F4B3
	14	F4B4	F4B5	F4B6			F4B7
	15	F4B8	F4B9	F4BA			F4BB
16	F4BC	F4BD	F4BE	F4BF			
異常履歴 10 積算通電時間	チャンネル				RO	異常発生時の積算通電時間	
	モジュール	CH1	CH2	CH3			CH4
	1	F4C0	F4C1	F4C2			F4C3
	2	F4C4	F4C5	F4C6			F4C7
	3	F4C8	F4C9	F4CA			F4CB
	4	F4CC	F4CD	F4CE			F4CF
	5	F4D0	F4D1	F4D2			F4D3
	6	F4D4	F4D5	F4D6			F4D7
	7	F4D8	F4D9	F4DA			F4DB
	8	F4DC	F4DD	F4DE			F4DF
	9	F4E0	F4E1	F4E2			F4E3
	10	F4E4	F4E5	F4E6			F4E7
	11	F4E8	F4E9	F4EA			F4EB
	12	F4EC	F4ED	F4EE			F4EF
	13	F4F0	F4F1	F4F2			F4F3
	14	F4F4	F4F5	F4F6			F4F7
	15	F4F8	F4F9	F4FA			F4FB
16	F4FC	F4FD	F4FE	F4FF			

データ項目		アドレス(HEX)				属性	データ
接点開閉積算回数(上位)	チャンネル					RO	接点開閉積算回数(上位)
	モジュール	CH1	CH2	CH3	CH4		
	1	F500	F501	F502	F503		
	2	F504	F505	F506	F507		
	3	F508	F509	F50A	F50B		
	4	F50C	F50D	F50E	F50F		
	5	F510	F511	F512	F513		
	6	F514	F515	F516	F517		
	7	F518	F519	F51A	F51B		
	8	F51C	F51D	F51E	F51F		
	9	F520	F521	F522	F523		
	10	F524	F525	F526	F527		
	11	F528	F529	F52A	F52B		
	12	F52C	F52D	F52E	F52F		
	13	F530	F531	F532	F533		
	14	F534	F535	F536	F537		
	15	F538	F539	F53A	F53B		
16	F53C	F53D	F53E	F53F			
接点開閉積算回数(下位)	チャンネル					RO	接点開閉積算回数(下位)
	モジュール	CH1	CH2	CH3	CH4		
	1	F540	F541	F542	F543		
	2	F544	F545	F546	F547		
	3	F548	F549	F54A	F54B		
	4	F54C	F54D	F54E	F54F		
	5	F550	F551	F552	F553		
	6	F554	F555	F556	F557		
	7	F558	F559	F55A	F55B		
	8	F55C	F55D	F55E	F55F		
	9	F560	F561	F562	F563		
	10	F564	F565	F566	F567		
	11	F568	F569	F56A	F56B		
	12	F56C	F56D	F56E	F56F		
	13	F570	F571	F572	F573		
	14	F574	F575	F576	F577		
	15	F578	F579	F57A	F57B		
16	F57C	F57D	F57E	F57F			

データ項目	アドレス(HEX)				属性	データ	
積算通電時間 (上位, 下位)	チャンネル				RO	積算通電時間 CH1: カウント値(上位) CH2: カウント値(下位) 1 カウント/10 分 CH3, CH4 のデータは不定です。	
	モジュール	CH1	CH2	CH3			CH4
	1	F580	F581	F582			F583
	2	F584	F585	F588			F587
	3	F588	F589	F58A			F58B
	4	F58C	F58D	F58E			F58F
	5	F590	F591	F592			F593
	6	F594	F595	F596			F597
	7	F598	F599	F59A			F59B
	8	F59C	F59D	F59E			F59F
	9	F5A0	F5A1	F5A2			F5A3
	10	F5A4	F5A5	F5A6			F5A7
	11	F5A8	F5A9	F5AA			F5AB
	12	F5AC	F5AD	F5AE			F5AF
	13	F5B0	F5B1	F5B2			F5B3
	14	F5B4	F5B5	F5B6			F5B7
	15	F5B8	F5B9	F5BA			F5BB
16	F5BC	F5BD	F5BE	F5BF			
ヒータ累積通電時間 (上位)	チャンネル				RO	ヒータ累積通電時間(上位) 1 カウント/1 分	
	モジュール	CH1	CH2	CH3			CH4
	1	F5C0	F5C1	F5C2			F5C3
	2	F5C4	F5C5	F5C6			F5C7
	3	F5C8	F5C9	F5CA			F5CB
	4	F5CC	F5CD	F5CE			F5CF
	5	F5D0	F5D1	F5D2			F5D3
	6	F5D4	F5D5	F5D6			F5D7
	7	F5D8	F5D9	F5DA			F5DB
	8	F5DC	F5DD	F5DE			F5DF
	9	F5E0	F5E1	F5E2			F5E3
	10	F5E4	F5E5	F5E6			F5E7
	11	F5E8	F5E9	F5EA			F5EB
	12	F5EC	F5ED	F5EE			F5EF
	13	F5F0	F5F1	F5F2			F5F3
	14	F5F4	F5F5	F5F6			F5F7
	15	F5F8	F5F9	F5FA			F5FB
16	F5FC	F5FD	F5FE	F5FF			

データ項目	アドレス(HEX)				属性	データ	
ヒータ累積通電時間 (下位)	チャンネル				RO	ヒータ累積通電時間(下位) 1カウント/1分	
	モジュール	CH1	CH2	CH3			CH4
	1	F600	F601	F602			F603
	2	F604	F605	F606			F607
	3	F608	F609	F60A			F60B
	4	F60C	F60D	F60E			F60F
	5	F610	F611	F612			F613
	6	F614	F615	F616			F617
	7	F618	F619	F61A			F61B
	8	F61C	F61D	F61E			F61F
	9	F620	F621	F622			F623
	10	F624	F625	F626			F627
	11	F628	F629	F62A			F62B
	12	F62C	F62D	F62E			F62F
	13	F630	F631	F632			F633
	14	F634	F635	F636			F637
	15	F638	F639	F63A			F63B
16	F63C	F63D	F63E	F63F			
出力形態	チャンネル				RO	0000H: リレー接点出力 0001H: 無接点電圧(SSR 駆動用)出力 0002H: オープンコレクタ出力 0003H: トライアック出力 0004H: 直流電流出力 4~20 mA DC 0005H: 直流電流出力 0~20 mA DC 0006H: 直流電圧出力 0~1 V DC 0007H: 直流電圧出力 0~5 V DC 0008H: 直流電圧出力 1~5 V DC 0009H: 直流電圧出力 0~10 V DC	
	モジュール	CH1	CH2	CH3			CH4
	1	F640	F641	F642			F643
	2	F644	F645	F646			F647
	3	F648	F649	F64A			F64B
	4	F64C	F64D	F64E			F64F
	5	F650	F651	F652			F653
	6	F654	F655	F656			F657
	7	F658	F659	F65A			F65B
	8	F65C	F65D	F65E			F65F
	9	F660	F661	F662			F663
	10	F664	F665	F666			F667
	11	F668	F669	F66A			F66B
	12	F66C	F66D	F66E			F66F
	13	F670	F671	F672			F673
	14	F674	F675	F676			F677
	15	F678	F679	F67A			F67B
16	F67C	F67D	F67E	F67F			

データ項目		アドレス(HEX)				属性	データ
入力形態	チャンネル					RO	0000H: 入力コード M 0001H: 入力コード A 0002H: 入力コード V
	モジュール	CH1	CH2	CH3	CH4		
	1	F680	F681	F682	F683		
	2	F684	F685	F688	F687		
	3	F688	F689	F68A	F68B		
	4	F68C	F68D	F68E	F68F		
	5	F690	F691	F692	F693		
	6	F694	F695	F696	F697		
	7	F698	F699	F69A	F69B		
	8	F69C	F69D	F69E	F69F		
	9	F6A0	F6A1	F6A2	F6A3		
	10	F6A4	F6A5	F6A6	F6A7		
	11	F6A8	F6A9	F6AA	F6AB		
	12	F6AC	F6AD	F6AE	F6AF		
	13	F6B0	F6B1	F6B2	F6B3		
	14	F6B4	F6B5	F6B6	F6B7		
	15	F6B8	F6B9	F6BA	F6BB		
16	F6BC	F6BD	F6BE	F6BF			
製品コード	チャンネル					RO	製品コード CH2～CH4 のデータは不定です。
	モジュール	CH1	CH2	CH3	CH4		
	1	F6C0	F6C1	F6C2	F6C3		
	2	F6C4	F6C5	F6C6	F6C7		
	3	F6C8	F6C9	F6CA	F6CB		
	4	F6CC	F6CD	F6CE	F6CF		
	5	F6D0	F6D1	F6D2	F6D3		
	6	F6D4	F6D5	F6D6	F6D7		
	7	F6D8	F6D9	F6DA	F6DB		
	8	F6DC	F6DD	F6DE	F6DF		
	9	F6E0	F6E1	F6E2	F6E3		
	10	F6E4	F6E5	F6E6	F6E7		
	11	F6E8	F6E9	F6EA	F6EB		
	12	F6EC	F6ED	F6EE	F6EF		
	13	F6F0	F6F1	F6F2	F6F3		
	14	F6F4	F6F5	F6F6	F6F7		
	15	F6F8	F6F9	F6FA	F6FB		
16	F6FC	F6FD	F6FE	F6FF			

データ項目	アドレス(HEX)				属性	データ
通信オプションの有無	チャンネル				RO	0000H: オプション無し 0001H: 電源・上位通信機能有り CH2~CH4 のデータは不定です。
モジュール	CH1	CH2	CH3	CH4		
1	F700	F701	F702	F703		
2	F704	F705	F706	F707		
3	F708	F709	F70A	F70B		
4	F70C	F70D	F70E	F70F		
5	F710	F711	F712	F713		
6	F714	F715	F716	F717		
7	F718	F719	F71A	F71B		
8	F71C	F71D	F71E	F71F		
9	F720	F721	F722	F723		
10	F724	F725	F726	F727		
11	F728	F729	F72A	F72B		
12	F72C	F72D	F72E	F72F		
13	F730	F731	F732	F733		
14	F734	F735	F736	F737		
15	F738	F739	F73A	F73B		
16	F73C	F73D	F73E	F73F		
配線方式	チャンネル				RO	0000H: 端子台タイプ 0001H: コネクタタイプ CH2~CH4 のデータは不定です。
モジュール	CH1	CH2	CH3	CH4		
1	F740	F741	F742	F743		
2	F744	F745	F746	F747		
3	F748	F749	F74A	F74B		
4	F74C	F74D	F74E	F74F		
5	F750	F751	F752	F753		
6	F754	F755	F756	F757		
7	F758	F759	F75A	F75B		
8	F75C	F75D	F75E	F75F		
9	F760	F761	F762	F763		
10	F764	F765	F766	F767		
11	F768	F769	F76A	F76B		
12	F76C	F76D	F76E	F76F		
13	F770	F771	F772	F773		
14	F774	F775	F776	F777		
15	F778	F779	F77A	F77B		
16	F77C	F77D	F77E	F77F		

データ項目	アドレス(HEX)				属性	データ	
ヒータ断線警報オプションの有無	チャンネル				RO	0000H: オプション無し 0001H: 単相 20 A 0002H: 単相 100 A CH2~CH4 のデータは不定です。	
	モジュール	CH1	CH2	CH3			CH4
	1	F780	F781	F782			F783
	2	F784	F785	F788			F787
	3	F788	F789	F78A			F78B
	4	F78C	F78D	F78E			F78F
	5	F790	F791	F792			F793
	6	F794	F795	F796			F797
	7	F798	F799	F79A			F79B
	8	F79C	F79D	F79E			F79F
	9	F7A0	F7A1	F7A2			F7A3
	10	F7A4	F7A5	F7A6			F7A7
	11	F7A8	F7A9	F7AA			F7AB
	12	F7AC	F7AD	F7AE			F7AF
	13	F7B0	F7B1	F7B2			F7B3
	14	F7B4	F7B5	F7B6			F7B7
	15	F7B8	F7B9	F7BA			F7BB
16	F7BC	F7BD	F7BE	F7BF			
イベントオプションの有無	チャンネル				RO	0000H: オプション無し 0001H: イベント入力(4点) 0002H: イベント出力(4点) CH2~CH4 のデータは不定です。	
	モジュール	CH1	CH2	CH3			CH4
	1	F7C0	F7C1	F7C2			F7C3
	2	F7C4	F7C5	F7C6			F7C7
	3	F7C8	F7C9	F7CA			F7CB
	4	F7CC	F7CD	F7CE			F7CF
	5	F7D0	F7D1	F7D2			F7D3
	6	F7D4	F7D5	F7D6			F7D7
	7	F7D8	F7D9	F7DA			F7DB
	8	F7DC	F7DD	F7DE			F7DF
	9	F7E0	F7E1	F7E2			F7E3
	10	F7E4	F7E5	F7E6			F7E7
	11	F7E8	F7E9	F7EA			F7EB
	12	F7EC	F7ED	F7EE			F7EF
	13	F7F0	F7F1	F7F2			F7F3
	14	F7F4	F7F5	F7F6			F7F7
	15	F7F8	F7F9	F7FA			F7FB
16	F7FC	F7FD	F7FE	F7FF			

データ項目	アドレス(HEX)				属性	データ	
ソフトウェア バージョン	チャンネル				RO	ソフトウェアバージョン CH2～CH4 のデータは不定です。	
	モジュール	CH1	CH2	CH3			CH4
	1	F800	F801	F802			F803
	2	F804	F805	F806			F807
	3	F808	F809	F80A			F80B
	4	F80C	F80D	F80E			F80F
	5	F810	F811	F812			F813
	6	F814	F815	F816			F817
	7	F818	F819	F81A			F81B
	8	F81C	F81D	F81E			F81F
	9	F820	F821	F822			F823
	10	F824	F825	F826			F827
	11	F828	F829	F82A			F82B
	12	F82C	F82D	F82E			F82F
	13	F830	F831	F832			F833
	14	F834	F835	F836			F837
	15	F838	F839	F83A			F83B
16	F83C	F83D	F83E	F83F			
製造年月	チャンネル				RO	製造年月 CH2～CH4 のデータは不定です。	
	モジュール	CH1	CH2	CH3			CH4
	1	F840	F841	F842			F843
	2	F844	F845	F846			F847
	3	F848	F849	F84A			F84B
	4	F84C	F84D	F84E			F84F
	5	F850	F851	F852			F853
	6	F854	F855	F856			F857
	7	F858	F859	F85A			F85B
	8	F85C	F85D	F85E			F85F
	9	F860	F861	F862			F863
	10	F864	F865	F866			F867
	11	F868	F869	F86A			F86B
	12	F86C	F86D	F86E			F86F
	13	F870	F871	F872			F873
	14	F874	F875	F876			F877
	15	F878	F879	F87A			F87B
16	F87C	F87D	F87E	F87F			

データ項目	アドレス(HEX)				属性	データ	
ハードウェアバージョン	チャンネル				RO	ハードウェアバージョン CH2~CH4 のデータは不定です。	
	モジュール	CH1	CH2	CH3			CH4
	1	F880	F881	F882			F883
	2	F884	F885	F888			F887
	3	F888	F889	F88A			F88B
	4	F88C	F88D	F88E			F88F
	5	F890	F891	F892			F893
	6	F894	F895	F896			F897
	7	F898	F899	F89A			F89B
	8	F89C	F89D	F89E			F89F
	9	F8A0	F8A1	F8A2			F8A3
	10	F8A4	F8A5	F8A6			F8A7
	11	F8A8	F8A9	F8AA			F8AB
	12	F8AC	F8AD	F8AE			F8AF
	13	F8B0	F8B1	F8B2			F8B3
	14	F8B4	F8B5	F8B6			F8B7
	15	F8B8	F8B9	F8BA			F8BB
16	F8BC	F8BD	F8BE	F8BF			
メンテナンスモード 選択	チャンネル				R/W	0000H: 通常モード 0001H: メンテナンスモード CH2~CH4 のデータは不定です。	
	モジュール	CH1	CH2	CH3			CH4
	1	F8C0	F8C1	F8C2			F8C3
	2	F8C4	F8C5	F8C6			F8C7
	3	F8C8	F8C9	F8CA			F8CB
	4	F8CC	F8CD	F8CE			F8CF
	5	F8D0	F8D1	F8D2			F8D3
	6	F8D4	F8D5	F8D6			F8D7
	7	F8D8	F8D9	F8DA			F8DB
	8	F8DC	F8DD	F8DE			F8DF
	9	F8E0	F8E1	F8E2			F8E3
	10	F8E4	F8E5	F8E6			F8E7
	11	F8E8	F8E9	F8EA			F8EB
	12	F8EC	F8ED	F8EE			F8EF
	13	F8F0	F8F1	F8F2			F8F3
	14	F8F4	F8F5	F8F6			F8F7
	15	F8F8	F8F9	F8FA			F8FB
16	F8FC	F8FD	F8FE	F8FF			

データ項目	アドレス(HEX)				属性	データ	
制御出力 強制 ON/OFF 選択	チャンネル				R/W	0000H: 制御出力 OFF 0001H: 制御出力 ON	
	モジュール	CH1	CH2	CH3			CH4
	1	F900	F901	F902			F903
	2	F904	F905	F906			F907
	3	F908	F909	F90A			F90B
	4	F90C	F90D	F90E			F90F
	5	F910	F911	F912			F913
	6	F914	F915	F916			F917
	7	F918	F919	F91A			F91B
	8	F91C	F91D	F91E			F91F
	9	F920	F921	F922			F923
	10	F924	F925	F926			F927
	11	F928	F929	F92A			F92B
	12	F92C	F92D	F92E			F92F
	13	F930	F931	F932			F933
	14	F934	F935	F936			F937
	15	F938	F939	F93A			F93B
16	F93C	F93D	F93E	F93F			
イベント出力 強制 ON/OFF 選択	チャンネル				R/W	0000H: イベント出力 OFF 0001H: イベント出力 ON	
	モジュール	CH1	CH2	CH3			CH4
	1	F940	F941	F942			F943
	2	F944	F945	F946			F947
	3	F948	F949	F94A			F94B
	4	F94C	F94D	F94E			F94F
	5	F950	F951	F952			F953
	6	F954	F955	F956			F957
	7	F958	F959	F95A			F95B
	8	F95C	F95D	F95E			F95F
	9	F960	F961	F962			F963
	10	F964	F965	F966			F967
	11	F968	F969	F96A			F96B
	12	F96C	F96D	F96E			F96F
	13	F970	F971	F972			F973
	14	F974	F975	F976			F977
	15	F978	F979	F97A			F97B
16	F97C	F97D	F97E	F97F			

データ項目	アドレス(HEX)				属性	データ	
接点開閉積算回数設定 (上位)	チャンネル				R/W	接点開閉積算回数(上位)	
	モジュール	CH1	CH2	CH3			CH4
	1	F980	F981	F982			F983
	2	F984	F985	F988			F987
	3	F988	F989	F98A			F98B
	4	F98C	F98D	F98E			F98F
	5	F990	F991	F992			F993
	6	F994	F995	F996			F997
	7	F998	F999	F99A			F99B
	8	F99C	F99D	F99E			F99F
	9	F9A0	F9A1	F9A2			F9A3
	10	F9A4	F9A5	F9A6			F9A7
	11	F9A8	F9A9	F9AA			F9AB
	12	F9AC	F9AD	F9AE			F9AF
	13	F9B0	F9B1	F9B2			F9B3
	14	F9B4	F9B5	F9B6			F9B7
	15	F9B8	F9B9	F9BA			F9BB
16	F9BC	F9BD	F9BE	F9BF			
接点開閉積算回数設定 (下位)	チャンネル				R/W	接点開閉積算回数(下位)	
	モジュール	CH1	CH2	CH3			CH4
	1	F9C0	F9C1	F9C2			F9C3
	2	F9C4	F9C5	F9C6			F9C7
	3	F9C8	F9C9	F9CA			F9CB
	4	F9CC	F9CD	F9CE			F9CF
	5	F9D0	F9D1	F9D2			F9D3
	6	F9D4	F9D5	F9D6			F9D7
	7	F9D8	F9D9	F9DA			F9DB
	8	F9DC	F9DD	F9DE			F9DF
	9	F9E0	F9E1	F9E2			F9E3
	10	F9E4	F9E5	F9E6			F9E7
	11	F9E8	F9E9	F9EA			F9EB
	12	F9EC	F9ED	F9EE			F9EF
	13	F9F0	F9F1	F9F2			F9F3
	14	F9F4	F9F5	F9F6			F9F7
	15	F9F8	F9F9	F9FA			F9FB
16	F9FC	F9FD	F9FE	F9FF			

データ項目	アドレス(HEX)				属性	データ	
ヒータ累積通電時間 設定(上位)	チャンネル				R/W	ヒータ累積通電時間(上位) 1カウント/1分	
	モジュール	CH1	CH2	CH3			CH4
	1	FA00	FA01	FA02			FA03
	2	FA04	FA05	FA06			FA07
	3	FA08	FA09	FA0A			FA0B
	4	FA0C	FA0D	FA0E			FA0F
	5	FA10	FA11	FA12			FA13
	6	FA14	FA15	FA16			FA17
	7	FA18	FA19	FA1A			FA1B
	8	FA1C	FA1D	FA1E			FA1F
	9	FA20	FA21	FA22			FA23
	10	FA24	FA25	FA26			FA27
	11	FA28	FA29	FA2A			FA2B
	12	FA2C	FA2D	FA2E			FA2F
	13	FA30	FA31	FA32			FA33
	14	FA34	FA35	FA36			FA37
	15	FA38	FA39	FA3A			FA3B
16	FA3C	FA3D	FA3E	FA3F			
ヒータ累積通電時間 設定(下位)	チャンネル				R/W	ヒータ累積通電時間(下位) 1カウント/1分	
	モジュール	CH1	CH2	CH3			CH4
	1	FA40	FA41	FA42			FA43
	2	FA44	FA45	FA46			FA47
	3	FA48	FA49	FA4A			FA4B
	4	FA4C	FA4D	FA4E			FA4F
	5	FA50	FA51	FA52			FA53
	6	FA54	FA55	FA56			FA57
	7	FA58	FA59	FA5A			FA5B
	8	FA5C	FA5D	FA5E			FA5F
	9	FA60	FA61	FA62			FA63
	10	FA64	FA65	FA66			FA67
	11	FA68	FA69	FA6A			FA6B
	12	FA6C	FA6D	FA6E			FA6F
	13	FA70	FA71	FA72			FA73
	14	FA74	FA75	FA76			FA77
	15	FA78	FA79	FA7A			FA7B
16	FA7C	FA7D	FA7E	FA7F			
予約(*)	FA80~FFFF						

(*): 予約項目は、単一データまたは複数データ読み出しを行うと、肯定応答で0を返します。
単一データまたは複数データ書き込みを行うと、肯定応答を返し、データを破棄します。

11.4 データについて

11.4.1 書き込み、読み出しコマンドの注意事項

- データ(設定値)は、10進数を16進数に変換してください。負数は2の補数で表してください。
- 記述していないデータ項目を使用した場合、否定応答もしくは不定な値が書き込みまたは読み出され誤動作の原因になりますので使用しないでください。
- MODBUSプロトコルは、保持レジスタ(Holding Register)アドレスを使用しています。
保持レジスタ(Holding Register)アドレスは、データ項目のアドレスを10進数に変換し、40001のオフセットを加えた値です。
(例) モジュール1 CH1 SV設定(1180H)の場合、送信するメッセージ上のデータ項目は1180Hですが、MODBUSプロトコルの保持レジスタ(Holding Register)アドレスは44481(4480+40001)になります。

11.4.2 書き込みコマンドについて

- 不揮発性ICメモリーの寿命は書き込み回数にして約10兆回です。
回数を超えると設定値の記憶保持時間が短くなる恐れがありますので、通信で設定値を頻繁に変更しないでください。(設定した値が、設定前の値と同じ場合、不揮発性ICメモリーに書き込みません。)
- データ(設定値)が小数点付きの場合、小数点をはずした整数表記の16進数をデータとしてください。
- 警報 1 動作選択～警報 4 動作選択(1380H～147FH)で動作を変更した場合、警報 1 動作点設定～警報 4 上限動作点設定(1580H～177FH)が工場出荷初期値に戻ります。
初期化される項目については、11.7 設定変更による初期化項目について(P.11-90)を参照してください。
- オプションが付加されていなくても、通信で書き込みできます。ただし、そのコマンドの内容は機能しません。
- 本器のモジュールアドレス、通信速度などの通信パラメータは、通信で書き込みできません。
モジュールアドレス選択用ロータリースイッチおよび通信仕様選択用ディップスイッチで設定してください。
- ブロードキャストアドレス(00H)(MODBUSプロトコル)で書き込みする場合、接続されている全てのスレーブに同じデータを送りますが、応答は返しません。

11.4.3 読み出しコマンドについて

- データ(設定値)が小数点付きの場合、小数点をはずした整数表記の16進数で応答を返します。

11.5 否定応答について

11.5.1 異常コード 2(02H)

下記の場合、異常コード 2(02H)を返します。

- ・存在しないデータ項目の読み出しまたは書き込みを行った場合。

11.5.2 異常コード 3(03H)

下記の場合、異常コード 3(03H)を返します。

- ・設定範囲外の値の書き込みを行った場合。

11.5.3 異常コード 17(11H)

下記の場合、は異常コード 17(11H)を返します。

- ・PI 動作または ON/OFF 動作中、AT 実行/停止選択(1080H～10BFH)で AT 実行(0001H)の書き込みを行った場合。
- ・AT 実行中、AT 実行/停止選択(1080H～10BFH)で AT 実行(0001H)の書き込みを行った場合。
AT 実行中、制御許可/禁止選択(1040H～107FH)の書き込みを行った場合。
- ・自動制御中、手動制御 MV 設定(1140H～117FH)の書き込みを行った場合。

11.6 モニタソフト作成のワンポイント

11.6.1 スキャンタイムを速くする方法

本器を複数台モニタする場合、通常は PV(6000H～603FH)、MV(6040H～607FH)、状態フラグ 1(60C0H～60FFH)などの必要最小限のデータのみを読み出し、他のデータは設定値変更があった場合に読み出すようにしてください。

そうすることで、スキャンタイムを速くできます。

11.6.2 AT または立ち上げ AT 終了後の PID パラメータを読み出す方法

本器は、ATまたは立ち上げAT中、状態フラグ1(60C0H～60FFH)のB1:AT実行/停止に"1:AT実行"をセットします。

ATまたは立ち上げAT終了後、PIDパラメータを更新します。

モニタソフト側で状態フラグ1(60C0H～60FFH)のB1:AT実行/停止に"0:AT停止"がセットされたのを見て、P、I、Dの各値を読み出してください。

11.6.3 全設定値を一括送信する場合の注意

- ・警報 1 動作選択～警報 4 動作選択(1380H～147FH)で動作を変更した場合、警報 1 動作点設定～警報 4 上限動作点設定(1580H～177FH)が工場出荷初期値に戻ります。
警報動作選択を送信してから、警報動作点設定を送信するようにしてください。
初期化される項目については、11.7 設定変更による初期化項目について(P.11-90)を参照してください。
- ・入力種類選択(2000H～203FH)で入力種類を変更した場合、SV、比例帯、警報 1 動作点などの設定値が初期化されます。
入力種類選択を送信してから、他の設定値を送信するようにしてください。
初期化される項目については、11.7 設定変更による初期化項目について(P.11-90)を参照してください。

11.7 設定変更による初期化項目について

設定変更により、初期化される項目について下記に示します。

○: 初期化します。

—: 初期化しません。

設定変更項目 初期化される項目	入力種類 選択 (2000H ~203FH)	温度単位 選択 (2040H ~207FH)	警報 1 動作選択 (1380H ~13BFH)	警報 2 動作選択 (13C0H ~13FFH)	警報 3 動作選択 (1400H ~143FH)	警報 4 動作選択 (1440H ~147FH)
SV 設定(1180H~11BFH)	○	○	—	—	—	—
比例帯設定(11C0H~11FFH)	○	○	—	—	—	—
ON/OFF 動作すきま設定(12C0H~12FFH)	○	○	—	—	—	—
警報 1 動作すきま設定(1480H~14BFH)	○	○	○	—	—	—
警報 2 動作すきま設定(14C0H~14FFH)	○	○	—	○	—	—
警報 3 動作すきま設定(1500H~153FH)	○	○	—	—	○	—
警報 4 動作すきま設定(1540H~157FH)	○	○	—	—	—	○
警報 1 動作点設定(1580H~15BFH)	○	○	○	—	—	—
警報 1 上限動作点設定(15C0H~15FFH)	○	○	○	—	—	—
警報 2 動作点設定(1600H~163FH)	○	○	—	○	—	—
警報 2 上限動作点設定(1640H~167FH)	○	○	—	○	—	—
警報 3 動作点設定(1680H~16BFH)	○	○	—	—	○	—
警報 3 上限動作点設定(16C0H~16FFH)	○	○	—	—	○	—
警報 4 動作点設定(1700H~173FH)	○	○	—	—	—	○
警報 4 上限動作点設定(1740H~177FH)	○	○	—	—	—	○
ループ異常警報動作幅設定 (17C0H~17FFH)	○	○	—	—	—	—
ループ異常警報時間設定(1800H~183FH)	○	○	—	—	—	—
センサ補正係数設定(1840H~187FH)	○	○	—	—	—	—
センサ補正設定(1880H~18BFH)	○	○	—	—	—	—
SV 上昇率設定(1900H~193FH)	○	○	—	—	—	—
SV 下降率設定(1940H~197FH)	○	○	—	—	—	—
スケーリング上限設定(2080H~20BFH)	○	○	—	—	—	—
スケーリング下限設定(20C0H~20FFH)	○	○	—	—	—	—
AT バイアス設定(21C0H~21FFH)	○	○	—	—	—	—
入力差検知設定(3080H~30BFH)	○	○	—	—	—	—
冷却側比例帯設定(4040H~407FH)	○	○	—	—	—	—
スレーブスケール上限設定 (4280H~42BFH)	○	○	—	—	—	—
スレーブスケール下限設定 (42C0H~42FFH)	○	○	—	—	—	—
オートバランス制御解除領域設定 (5240H~527FH)	○	○	—	—	—	—

12 運 転

ホストコンピュータとの通信により、運転する場合について説明します。

運転に必要な SV、警報などの制御パラメータの設定については、「11 通信コマンド一覧」(P.11-1～P.11-87)を参照してください。

12.1 制御を許可する

(1) 電源投入前にすること

本器へ電源投入する前に、以下の内容を確認してください。

・通信プログラムの準備

ホストコンピュータと接続して使用するには、通信プログラムが必要です。

「10. MODBUS プロトコル」(P.10-1～P.10-5)を参照して、通信プログラムを作成してください。

・通信仕様の選択

通信速度、データビット、パリティなどの通信仕様を選択します。

「5.1 通信仕様の選択」(P.5-1, P.5-2)を参照してください。

・モジュールアドレスの選択

モジュールアドレスを選択します。

「5.2 モジュールアドレスの選択」(P.5-3)を参照してください。

・仕様設定

USB 経由項目、イベント入出力項目の仕様設定を行います。

「6.2 仕様設定」(P.6-4～P.6-19)を参照してください。

・取り付け

本器を DIN レールへ取り付けます。

「7.3 取り付け」(P.7-3)を参照してください。

・配線

本器の配線を行います。

「8.3 配線」(P.8-5～P.8-7)を参照してください。

・ホストコンピュータと QMC1-C□および QTC1-□0 の接続

ホストコンピュータと QMC1-C□および QTC1-□0 の接続を行います。

「8.4 ホストコンピュータと QMC1-C□および QTC1-□0 の接続」(P.8-8, P.8-9)を参照してください。

(2) 電源投入後にすること

本器へ電源投入後、以下の内容を確認してください。

・制御パラメータの設定

SV、警報などの QTC1-□0 の制御パラメータの設定を行います。

「11. 通信コマンド一覧」(P.11-1～P.11-87)を参照してください。

(3) QMC1-C□および QTC1-□0 の電源を OFF → ON

QMC1-C□および QTC1-□0 の電源を OFF → ON してください。設定した値が有効になります。

(4) 負荷回路の電源を ON

(5) 制御を許可する

制御許可/禁止選択で制御許可を選択してください。

制御対象が CH1 SV を保つよう調節動作を開始します。

スレーブアドレス 1, CH1 の制御許可/禁止選択で制御許可を選択する場合(単一データ書き込み)

- ・マスター側からの要求メッセージ

アイドル	スレーブ アドレス	機能コード	データ項目	データ	エラーチェック CRC-16	アイドル
3.5 文字	(01H)	(06H)	(1040H)	(0001H)	(4D1EH)	3.5 文字
	1	1	2	2	2	

- ・正常時のスレーブ側の応答メッセージ

アイドル	スレーブ アドレス	機能コード	データ項目	データ	エラーチェック CRC-16	アイドル
3.5 文字	(01H)	(06H)	(1040H)	(0001H)	(4D1EH)	3.5 文字
	1	1	2	2	2	

スレーブアドレス 1, CH1 制御許可/禁止選択(1040H)~スレーブアドレス 5, CH4 制御許可/禁止
選択(1053H)で制御許可を選択する場合(20 コマンドの複数データ書き込み)

データ数: 20(0014H)

バイト数: 40(28H)

データ: 制御許可(0001H)

- ・マスター側からの要求メッセージ(上記データを書き込む場合)

アイドル	スレーブ アドレス	機能コード	データ項目	データ	エラーチェック CRC-16	アイドル
3.5 文字	(01H)	(10H)	(1040H)	(001428000100010001...0001H)	(F16EH)	3.5 文字
	1	1	2	43	2	

- ・正常時のスレーブ側の応答メッセージ

アイドル	スレーブ アドレス	機能コード	データ項目	データ	エラーチェック CRC-16	アイドル
3.5 文字	(01H)	(10H)	(1040H)	(0014H)	(C512H)	3.5 文字
	1	1	2	2	2	

12.2 PID 定数を設定する(AT を実行する)

注意

- ・ AT の実行は、試運転時に行ってください。
- ・ AT 実行中は、全設定項目の設定ができません。
- ・ AT 実行中に停電すると、AT を中止します。
- ・ AT を途中で停止すると、P, I, D の各設定値は AT 実行前の値に戻ります。
- ・ AT 開始後、約 4 時間経過しても AT が終了しない場合、自動的に AT を中止します。
- ・ 常温付近で AT を実行した場合、温度変動を与えることができないため、AT が正常に終了しない場合があります。
- ・ Gap-PID 制御で AT を実行した場合、D は 0 秒で算出します。

PID 定数を設定するには、AT を実行します。

本器の AT は、通常 AT と立ち上げ AT の 2 種類があります。

AT 動作は、AT 動作モード選択(00E0H~00E3H)(P.11-33)を参照して、選択してください。

AT の実行は、AT 実行/停止選択(1080H~10BFH)(P.11-11)を参照して、AT 実行を選択してください。

スレーブアドレス 1, CH1 の AT 実行/停止選択で AT 実行を選択する場合(単一データ書き込み)

- ・ マスター側からの要求メッセージ

アイドル	スレーブ アドレス	機能コード	データ項目	データ	エラーチェック CRC-16	アイドル
3.5 文字	(01H)	(06H)	(1080H)	(0001H)	(4D22H)	3.5 文字
	1	1	2	2	2	

- ・ 正常時のスレーブ側の応答メッセージ

アイドル	スレーブ アドレス	機能コード	データ項目	データ	エラーチェック CRC-16	アイドル
3.5 文字	(01H)	(06H)	(1080H)	(0001H)	(4D22H)	3.5 文字
	1	1	2	2	2	

スレーブアドレス 1, CH1 AT 実行/停止選択(1080H)~スレーブアドレス 5, CH4 AT 実行/停止選択 (1093H)で AT 実行を選択する場合(20 コマンドの複数データ書き込み)

データ数: 20(0014H)
 バイト数: 40(28H)
 データ: AT 実行(0001H)

・マスター側からの要求メッセージ(上記データを書き込む場合)

アイドル	スレーブ アドレス	機能コード	データ項目	データ
3.5 文字	(01H)	(10H)	(1080H)	(001428000100010001...0001H)
	1	1	2	43

エラーチェック	アイドル
CRC-16 (61FEH)	3.5 文字
2	

・正常時のスレーブ側の応答メッセージ

アイドル	スレーブ アドレス	機能コード	データ項目	データ	エラーチェック	アイドル
3.5 文字	(01H)	(10H)	(1080H)	(0014H)	CRC-16 (C52EH)	3.5 文字
	1	1	2	2	2	

AT 実行中, 状態フラグ 1(60C0H~60FFH)の B1: AT 実行/停止に"AT 実行(1)"をセットします。

AT が終了すると, 状態フラグ 1(60C0H~60FFH)の B1: AT 実行/停止に"AT 停止(0)"をセットし, AT で設定された PID 定数で制御を行います。

また, AT 実行/停止選択(1080H~10BFH)で書き込んだデータは, 自動的にクリア[AT 停止(0000H)]します。

AT 開始後, 約 4 時間経過しても AT が終了しない場合, 自動的に AT を中止します。

12.3 警報を設定する

警報出力は、SVに対して±の偏差設定(絶対値警報は除く)で、PVがその範囲を超えると警報出力がONまたはOFF(上下限範囲警報)します。

上限警報, 下限警報, 上下限警報, 上下限範囲警報, 絶対値上限警報, 絶対値下限警報, 待機付き上限警報, 待機付き下限警報, 待機付き上下限警報, 上下限警報個別, 上下限範囲警報個別, 待機付き上下限警報個別または動作無しの中から選択できます。

警報動作の詳細は、制御モジュール QTC1-□ 取扱説明書の 14.5.3 警報動作図(14-31)を参照してください。

警報の設定は、警報動作選択および警報動作点設定で行います。

警報 1 動作選択～警報 4 動作選択(1380H～147FH)で動作を変更した場合、警報 1 動作点設定～警報 4 動作点設定(1580H～177FH)が工場出荷初期値に戻ります。

警報動作選択を送信してから、警報動作点設定を送信するようにしてください。

CH1 警報 1 の設定例および警報動作を説明します。

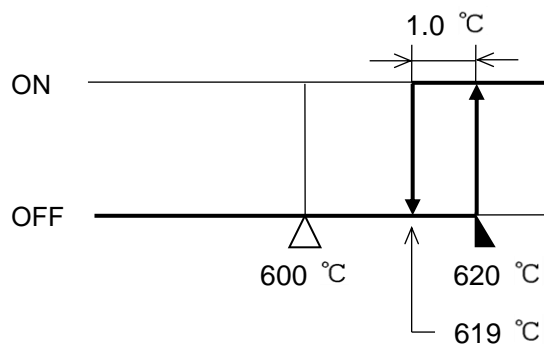
[設定例]

設定項目	設定値
SV	600 °C
警報 1 動作選択	上限警報
警報 1 動作点設定	20 °C
警報 1 動作すきま設定	1.0 °C

[警報動作]

PV が 620 °C 以上になると、警報 1 出力が ON します。

PV が 619 °C 以下になると、警報 1 出力が OFF します。



(図 12.3-1)

スレーブアドレス 1, CH1 の警報 1 動作選択で上限警報を選択する場合(単一データ書き込み)

- ・マスター側からの要求メッセージ

アイドル	スレーブ アドレス	機能コード	データ項目	データ	エラーチェック CRC-16	アイドル
3.5 文字	(01H)	(06H)	(1380H)	(0001H)	(4D66H)	3.5 文字
	1	1	2	2	2	

- ・正常時のスレーブ側の応答メッセージ

アイドル	スレーブ アドレス	機能コード	データ項目	データ	エラーチェック CRC-16	アイドル
3.5 文字	(01H)	(06H)	(1380H)	(0001H)	(4D66H)	3.5 文字
	1	1	2	2	2	

スレーブアドレス 1, CH1 の警報 1 動作点設定で 20 °C(0014H)を設定する場合(単一データ書き込み)

- ・マスター側からの要求メッセージ

アイドル	スレーブ アドレス	機能コード	データ項目	データ	エラーチェック CRC-16	アイドル
3.5 文字	(01H)	(06H)	(1580H)	(0014H)	(8C21H)	3.5 文字
	1	1	2	2	2	

- ・正常時のスレーブ側の応答メッセージ

アイドル	スレーブ アドレス	機能コード	データ項目	データ	エラーチェック CRC-16	アイドル
3.5 文字	(01H)	(06H)	(1580H)	(0014H)	(8C21H)	3.5 文字
	1	1	2	2	2	

スレーブアドレス 1, CH1 警報 1 動作選択(1380H)~スレーブアドレス 5, CH4 警報 1 動作選択(1393H)で上限警報を選択する場合(20 コマンドの複数データ書き込み)

データ数: 20(0014H)
 バイト数: 40(28H)
 データ: 上限警報(0001H)

・マスター側からの要求メッセージ(上記データを書き込む場合)

アイドル	スレーブ アドレス	機能コード	データ項目	データ	エラーチェック	アイドル
3.5 文字	(01H)	(10H)	(1380H)	(001428000100010001...0001H)	CRC-16 (D20FH)	3.5 文字
	1	1	2	43	2	

・正常時のスレーブ側の応答メッセージ

アイドル	スレーブ アドレス	機能コード	データ項目	データ	エラーチェック	アイドル
3.5 文字	(01H)	(10H)	(1380H)	(0014H)	CRC-16 (C56AH)	3.5 文字
	1	1	2	2	2	

スレーブアドレス 1, CH1 警報 1 動作点設定(1580H)~スレーブアドレス 5, CH4 警報 1 動作点設定(1593H)で 20 °C(0014H)を設定場合(20 コマンドの複数データ書き込み)

データ数: 20(0014H)
 バイト数: 40(28H)
 データ: 20 °C(0014H)

・マスター側からの要求メッセージ(上記データを書き込む場合)

アイドル	スレーブ アドレス	機能コード	データ項目	データ	エラーチェック	アイドル
3.5 文字	(01H)	(10H)	(1580H)	(001428001400140014...0014H)	CRC-16 (F369H)	3.5 文字
	1	1	2	43	2	

・正常時のスレーブ側の応答メッセージ

アイドル	スレーブ アドレス	機能コード	データ項目	データ	エラーチェック	アイドル
3.5 文字	(01H)	(10H)	(1580H)	(0014H)	CRC-16 (C5E2H)	3.5 文字
	1	1	2	2	2	

13 C シリーズ互換プロトコル

C シリーズ互換プロトコルをご使用になる場合、1 ユニットに QTC1-20 または QTC1-40 を最大 5 台接続できます。

データの最大数は、20 データです。

QTC1-20 を接続した場合であっても、4 チャンネルとして認識します。ただし、CH3 および CH4 は機能しません。

QTC1-40 を 5 台接続した場合、各モジュールのチャンネル番号に対する C シリーズのチャンネル番号は以下の通りです。

QTC1-40 - C シリーズ チャンネル番号対応表

QTC1-40		C シリーズ		
モジュールアドレス 0	CH1	機器番号 1	CH1	データ 1
	CH2		CH2	データ 2
	CH3	機器番号 2	CH1	データ 3
	CH4		CH2	データ 4
モジュールアドレス 1	CH1	機器番号 3	CH1	データ 5
	CH2		CH2	データ 6
	CH3	機器番号 4	CH1	データ 7
	CH4		CH2	データ 8
モジュールアドレス 2	CH1	機器番号 5	CH1	データ 9
	CH2		CH2	データ 10
	CH3	機器番号 6	CH1	データ 11
	CH4		CH2	データ 12
モジュールアドレス 3	CH1	機器番号 7	CH1	データ 13
	CH2		CH2	データ 14
	CH3	機器番号 8	CH1	データ 15
	CH4		CH2	データ 16
モジュールアドレス 4	CH1	機器番号 9	CH1	データ 17
	CH2		CH2	データ 18
	CH3	機器番号 10	CH1	データ 19
	CH4		CH2	データ 20

13.1 通信手順

ホストコンピュータ(マスター)のコマンド送出で始まり、本器(スレーブ)からの応答で終わります。

読み取りコマンドでは、そのコマンドに対応する設定値または動作状態などのデータを応答として返します。

設定コマンドでは、その処理終了後、応答として肯定応答を返します。

存在しないコマンドまたは設定範囲を超える値などの時は、応答として否定応答を返します。

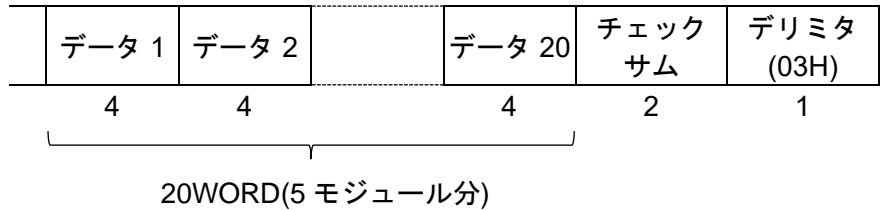
フレーミングエラー、チェックサムエラーを検出した場合、応答を返しません。

13.2 データの構成

コマンドは、すべて ASCII コードで構成します。
 コマンド下の数字は、キャラクタ数を表しています。
 データ(設定値)は、10進数を16進数に変換します。
 負の数は、2の補数で表します。

(1) 設定コマンド

ヘッダ (02H)	アドレス	サブアド レス(20H)	コマンド 種別(52H)	データ 項目
1	1	1	1	4

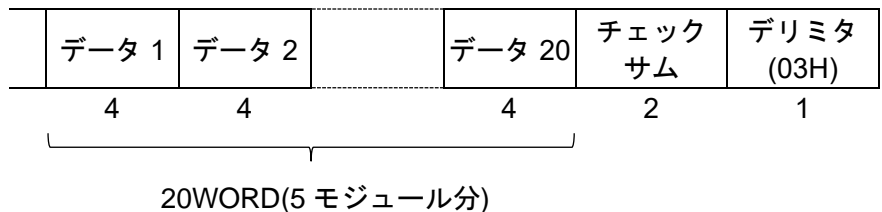


(2) 読み取りコマンド

ヘッダ (02H)	アドレス	サブアド レス(20H)	コマンド 種別(22H)	データ 項目	チェック サム	デリミタ (03H)
1	1	1	1	4	2	1

(3) データを伴う応答

ヘッダ (06H)	アドレス	サブアド レス(20H)	コマンド 種別(22H)	データ 項目
1	1	1	1	4



(4) 肯定応答

ヘッダ (06H)	アドレス	チェック サム	デリミタ (03H)
1	1	2	1

(5) 否定応答

ヘッダ (15H)	アドレス	エラー コード	チェック サム	デリミタ (03H)
1	1	1	2	1

ヘッダ : コマンド、応答の始めを表す制御コードで、ASCIIコードを使用します。
 設定コマンド、読み取りコマンドの場合、STX(02H)固定です。
 データを伴う応答、肯定応答の場合、ACK(06H)固定です。
 否定応答の場合、NAK(15H)固定です。

アドレス : マスターが各々のスレーブを識別するための番号です。
モジュールアドレス0~15(00H~0FH)に、20Hを加算したASCIIコード(20H~2FH)を使用します。

サブアドレス : 20H固定です。

コマンド種別 : 読み取り、設定を識別するためのコードです。

コマンド種別	内容	説明
22H	ブロックデータ(複数データ)読み取り	連続する複数のデータに対して読み取りを行います。
52H	ブロックデータ(複数データ)設定	連続する複数のデータに対して設定を行います。

データ項目 : コマンドの対象となるデータ分類です。
4桁の16進数をASCIIコードで表します。
13.4. 通信コマンド一覧(P.13-6~P.13-10)を参照してください。

データ : 読み取りコマンドの場合、データ部はありません。
設定コマンドにより、データ(設定値)の内容が異なります。
4桁の16進数をASCIIコードで表します。
データ1~データ20までの20WORD(5モジュール分)を設定します。
データ数が16(QTC1-40を4台接続)の場合、データ17~データ20は0を設定してください。
13.4. 通信コマンド一覧(P.13-6~P.13-10)を参照してください。

チェックサム : 通信誤り検出のための、2文字のデータです。

デリミタ : コマンドの終わりを表す制御コードで、ASCIIコードETX(03H)固定です。

エラーコード : エラーの種類を表し、以下の数値をASCIIコードで表します。

エラーコード	内容
0(30H)	原因不明のエラー
1(31H)	存在しないコマンドの場合
2(32H)	未定義
3(33H)	設定値の範囲を超えた場合(*)
4(34H)	設定できない状態(電源投入時のウォームアップ中)の場合

(*): 設定時、設定範囲外のデータが含まれていた場合、エラーコード3(33H)で否定応答を返します。ただし、設定範囲内のデータは有効データとして設定されます。

13.3 メッセージ例

コマンド下の数字は、キャラクタ数を表しています。

(1) アドレス 0, データ 1~20 まで SV を 600 °C(0258H)に設定する場合

・マスターからの設定コマンド

ヘッダ (02H)	アドレス (20H)	サブアド レス(20H)	コマンド 種別(52H)	データ項目 (30H)(30H)(30H)(31H)
1	1	1	1	4

データ 1 (30H)(32H)(35H)(38H)	データ 20 (30H)(32H)(35H)(38H)	チェックサム (35H)(31H)	デリミタ (03H)
4	4	2	1

20WORD(5 モジュール分)

・正常時のスレーブ側の応答

ヘッダ (06H)	アドレス (20H)	チェックサム (44H)(41H)	デリミタ (03H)
1	1	2	1

(2) アドレス 0, データ 1~20 まで SV を読み取る場合

・マスターからの読み取りコマンド

ヘッダ (02H)	アドレス (20H)	サブアド レス(20H)	コマンド 種別(22H)	データ項目 (30H)(30H)(30H)(31H)	チェックサム (44H)(42H)	デリミタ (03H)
1	1	1	1	4	2	1

・データを伴う応答

ヘッダ (06H)	アドレス (20H)	サブアド レス(20H)	コマンド 種別(22H)	データ項目 (30H)(30H)(30H)(31H)
1	1	1	1	4

データ 1 (30H)(32H)(35H)(38H)	データ 20 (30H)(32H)(35H)(38H)	チェックサム (38H)(31H)	デリミタ (03H)
4	4	2	1

20WORD(5 モジュール分)

13.4 通信コマンド一覧

コマンド種別	データ項目		データ部
22H/52H	0001H	SV 設定	設定値
22H/52H	0002H	比例帯設定(*1)	設定値
22H/52H	0003H	積分時間設定	設定値
22H/52H	0004H	微分時間設定	設定値
22H/52H	0005H	警報 1(上限)動作点設定	設定値
22H/52H	0006H	警報 2(下限)動作点設定	設定値
22H/52H	0007H	比例周期設定	設定値
22H/52H	0008H	ヒータ断線警報設定(*2)	設定値
22H/52H	0009H	制御動作実行/停止選択	0000H: 制御停止 0001H: 制御実行
22H/52H	000AH	AT 実行/解除選択	0000H: AT 解除 0001H: AT 実行
22H/52H	000BH	警報 1(上限)動作すきま設定	設定値
22H/52H	000CH	警報 2(下限)動作すきま設定	設定値
22H/52H	000DH	制御出力 ON/OFF 動作すきま設定	設定値
22H/52H	000EH	制御出力上限設定	設定値
22H/52H	000FH	制御出力下限設定	設定値
22H/52H	0010H	PV フィルタ設定	設定値
22H/52H	0011H	温度単位選択	0000H: °C 0001H: °F
22H/52H	0012H	制御動作選択	0000H: 加熱(逆動作) 0001H: 冷却(正動作)

(*1): QTC1-□0 と C シリーズでは、比例帯の設定範囲が異なります。

熱電対入力または測温抵抗体入力の場合、C シリーズの設定値を°C(°F)に換算して設定してください。

	QTC1-□0	C シリーズ
比例帯設定範囲	1～入力スパン°Cまたは0.1～入力スパン°C 直流電流入力、直流電圧入力の場合、0.10～100.00 %	0.0～100.0 %

(*2): CH1～CH4 が、CT 入力用コネクタ CT1～CT4 にそれぞれ相当します。

単相で CT を CT3 に接続した場合、CH3 に設定してください。

三相で CT を CT1 および CT3 に接続した場合、CH1 および CH3 にそれぞれ設定してください。

コマンド種別	データ項目		データ部
22H/52H	0013H	警報 1 動作選択(*1)	0000H: 無動作 0001H: 上限 0002H: 待機付き上限 0003H: 下限 0004H: 待機付き下限 0005H: 上下限 0006H: 待機付き上下限 0007H: 上下限範囲内 0008H: 待機付き上下限範囲内 0009H: 絶対値上限 000AH: 待機付き絶対値上限 000BH: 絶対値下限 000CH: 待機付き絶対値下限
22H/52H	0014H	警報 2 動作選択(*1)	警報 1 動作選択と同じ
22H/52H	0015H	ループ異常警報動作幅設定	設定値
22H/52H	0016H	ループ異常警報動作時間設定	設定値
22H/52H	0017H	予約(*2)	
22H/52H	0018H	予約(*2)	
22H/52H	0019H	センサ補正設定	設定値
22H/52H	001AH	予約(*2)	
22H/52H	001BH	予約(*2)	

(*1): QTC1-□0 と C シリーズでは、警報動作選択の選択値が異なります。

下表を参考に、C シリーズの選択値を QTC1-□0 の選択値に置き換えてください。

警報動作種類	C シリーズ	QTC1-□0
無動作	0000H	0000H
上限	0001H	0001H
待機付き上限	0002H	0007H
下限	0003H	0002H
待機付き下限	0004H	0008H
上下限	0005H	0003H
待機付き上下限	0006H	0009H
上下限範囲内	0007H	0004H
待機付き上下限範囲内	0008H	選択できません
絶対値上限	0009H	0005H
待機付き絶対値上限	000AH	選択できません
絶対値下限	000BH	0006H
待機付き絶対値下限	000CH	選択できません

(例)

C シリーズで上下限警報を使用している場合、QTC1-□0 に置き換え時は 0005H から 0003H に変更して選択してください。

(*2): 予約項目は、読み取りを行うと、肯定応答で 0 を返します。

設定を行うと、肯定応答を返し、データを破棄します。

コマンド種別	データ項目		データ部
22H/52H	001CH	冷却比例帯設定(*1)	設定値
22H/52H	001DH	冷却比例周期設定	設定値
22H/52H	001EH	オーバラップ/デッドバンド設定	設定値
22H/52H	001FH	冷却動作モード選択	0000H: 空冷 0001H: 油冷 0002H: 水冷
22H/52H	0020H	冷却 ON/OFF 動作すきま設定	設定値
	0040H	予約(*2)	
52H	0041H	イベント出力選択(*3)	CH1 B0: DO1 0: OFF 1: ON B1: DO2 0: OFF 1: ON B2: DO3 0: OFF 1: ON B3: DO4 0: OFF 1: ON
22H	0042H	イベント入力状態読み取り(*4)	CH1 B0: DI1 0: OFF 1: ON B1: DI2 0: OFF 1: ON B2: DI3 0: OFF 1: ON B3: DI4 0: OFF 1: ON

(*1): QTC1-□0 と C シリーズでは、冷却比例帯の設定範囲が異なります。

熱電対入力または測温抵抗体入力の場合、C シリーズの設定値を℃(F)に換算して設定してください。

	QTC1-□0	C シリーズ
冷却比例帯設定範囲	1～入力スパン℃または 0.1～入力スパン℃ 直流電流入力、直流電圧入力の場合、0.10～100.00 %	加熱比例帯に対しての倍率 0.0～10.0

(*2): 予約項目は、読み取りを行うと、肯定応答で 0 を返します。

設定を行うと、肯定応答を返し、データを破棄します。

(*3): イベント出力選択は、イベント出力割付選択で動作無しを選択した場合、有効です。
データ 2～データ 20 にデータを設定した場合、肯定応答を返し、データを破棄します。

(*4): イベント入力状態読み取りは、常時イベント入力の状態をデータとして返します。
データ 2～データ 20 のデータを読み取った場合、肯定応答で 0 を返します。

読み取り専用

コマンド種別	データ項目		データ部
22H	0080H	PV の読み取り	PV
22H	0081H	MV の読み取り	MV
22H	0082H	ヒータ電流値の読み取り	ヒータ電流値
22H	0083H	状態 1 の読み取り	B0: 制御出力 0: OFF 1: ON B1: 警報 1(上限) 0: OFF 1: ON B2: 警報 2(下限) 0: OFF 1: ON B3: ヒータ断線警報 0: OFF 1: ON B4: オーバスケール 0: 正常 1: オーバ B5: アンダスケール 0: 正常 1: アンダ B6: 予約 常時 0 B7: AT 状態 0: 停止 1: 実行中 B8: イニシャル通信 常時 0 B9: 正/逆動作 0: 逆動作 1: 正動作 B10: 制御状態 0: 禁止 1: 許可 B11: ヒータ断線警報の有無 0: 無し 1: 有り B12: データ更新要求 常時 0 B13: ループ異常警報 0: OFF 1: ON B14: 温度異常 常時 0 B15: 計器異常(*)

(*): QMC1-C□が QTC1-20 または QTC1-40 と通信できない場合、1 をセットします。
 計器異常のチャンネルにおいて、他のデータを読み取ると不定値を返します。

コマンド種別	データ項目		データ部
22H	0084H	状態 2 の読み取り	B0: 制御出力 0: OFF 1: ON B1: 制御状態 0: 禁止 1: 許可 B2: 警報 1(上限) 0: OFF 1: ON B3: 警報 2(下限) 0: OFF 1: ON B4: オーバスケール 0: 正常 1: オーバ B5: ヒータ断線警報 0: OFF 1: ON B6: AT 状態 0: 停止 1: 実行中 B7: アンダスケール 0: 正常 1: アンダ B8~B15: 予約 常時 0
22H	00A0H	CPU バージョン番号の読み取り	バージョン番号(各 QTC1-□0 の CH1 および CH3)
22H	00A1H	機種情報の読み取り	センサレンジ(各 QTC1-□0 の CH1 および CH3) 入力コード M を指定した場合 0000H: K -200~1370 °C 0001H: K -200.0~400.0 °C 0002H: J -200~1000 °C 0003H: R 0~1760 °C 0004H: S 0~1760 °C 0005H: B 0~1820 °C 0006H: E -200~800 °C 0007H: T -200.0~400.0 °C 0008H: N -200~1300 °C 0009H: PL-II 0~1390 °C 000AH: C(W/Re5-26) 0~2315 °C 000BH: Pt100 -200.0~850.0 °C 000CH: 0~1 V DC -2000~10000 000DH: 4~20 mA DC -2000~10000 000EH: 0~20 mA DC -2000~10000 入力コード A を指定した場合 0000H: 4~20 mA DC(受信抵抗内蔵) -2000~10000 0001H: 0~20 mA DC(受信抵抗内蔵) -2000~10000 入力コード V を指定した場合 0000H: 0~5 V DC -2000~10000 0001H: 1~5 V DC -2000~10000 0002H: 0~10 V DC -2000~10000

コマンド種別	データ項目		データ部
22H	00A1H	機種情報の読み取り(続き)	<p>出力形態およびオプションの有無(各 QTC1-□0 の CH2 および CH4)</p> <p>B0: ヒータ断線警報 0 :無し 1: 有り</p> <p>B1: ヒータ断線警報容量 0: 20 A 1: 100 A</p> <p>B2: 1: CH1 直流電流出力</p> <p>B3: 1: CH1 リレー接点出力</p> <p>B4: 1: CH1 無接点電圧出力</p> <p>B5: 1: CH2 直流電流出力</p> <p>B6: 1: CH2 リレー接点出力</p> <p>B7: 1: CH2 無接点電圧出力</p> <p>B8, B9: 予約 常時 0</p> <p>B10: 加熱冷却出力 0: 無し 1: 有り</p> <p>B11~B15 予約 常時 0</p>

14 SIF 機能を使った PLC との通信

SIF 機能は、三菱電機株式会社製 PLC、オムロン株式会社製 PLC(*)または株式会社キーエンス製 PLC(*)とシリアル接続を行い、PLC の通信プロトコルを用いて、各種データを PLC レジスタに読み出しおよび書き込みを行う機能です。

(*): SIF 機能でオムロン株式会社製 PLC または株式会社キーエンス製 PLC と接続する場合、通信方式 RS-485 では接続できません。通信方式 RS-422A のみ接続できます。

下記の通信プロトコルおよび通信コマンドに対応しています。

PLC の局番は、0 固定です。

PLC メーカー名	通信プロトコル	通信コマンド
三菱電機株式会社	形式 4	A 互換 1C フレーム AnA/AnU 共通コマンド(QR/QW)
オムロン株式会社		FINS コマンド I/O メモリー種別: 82(DMxxxxxx) コマンドコード 0101/0102
株式会社キーエンス	KV モード(上位リンク)	KV コマンド(RDS/WRS)

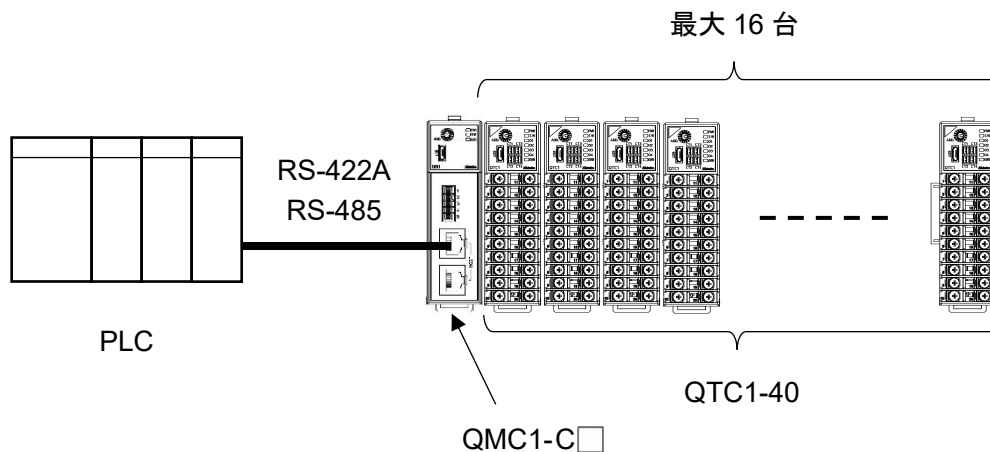
コンソールソフト(SWC-QMC101M)において、PLC レジスタの開始番号、PLC レジスタのアドレスとリンクするモニタ項目および設定項目を選択し仕様設定を行います。

本器がマスターとなり、選択された項目を各通信コマンドを使用し、周期的に PLC レジスタに対して書き込みを行い、PLC レジスタの値を常時更新します。

また、選択された設定項目を、各通信コマンドを使用し設定要求により PLC レジスタから読み出しを行い読み出したデータが変更された場合、QTC1-□0 の設定値を更新します。

QTC1-20 を接続した場合、CH3 および CH4 は機能しません。

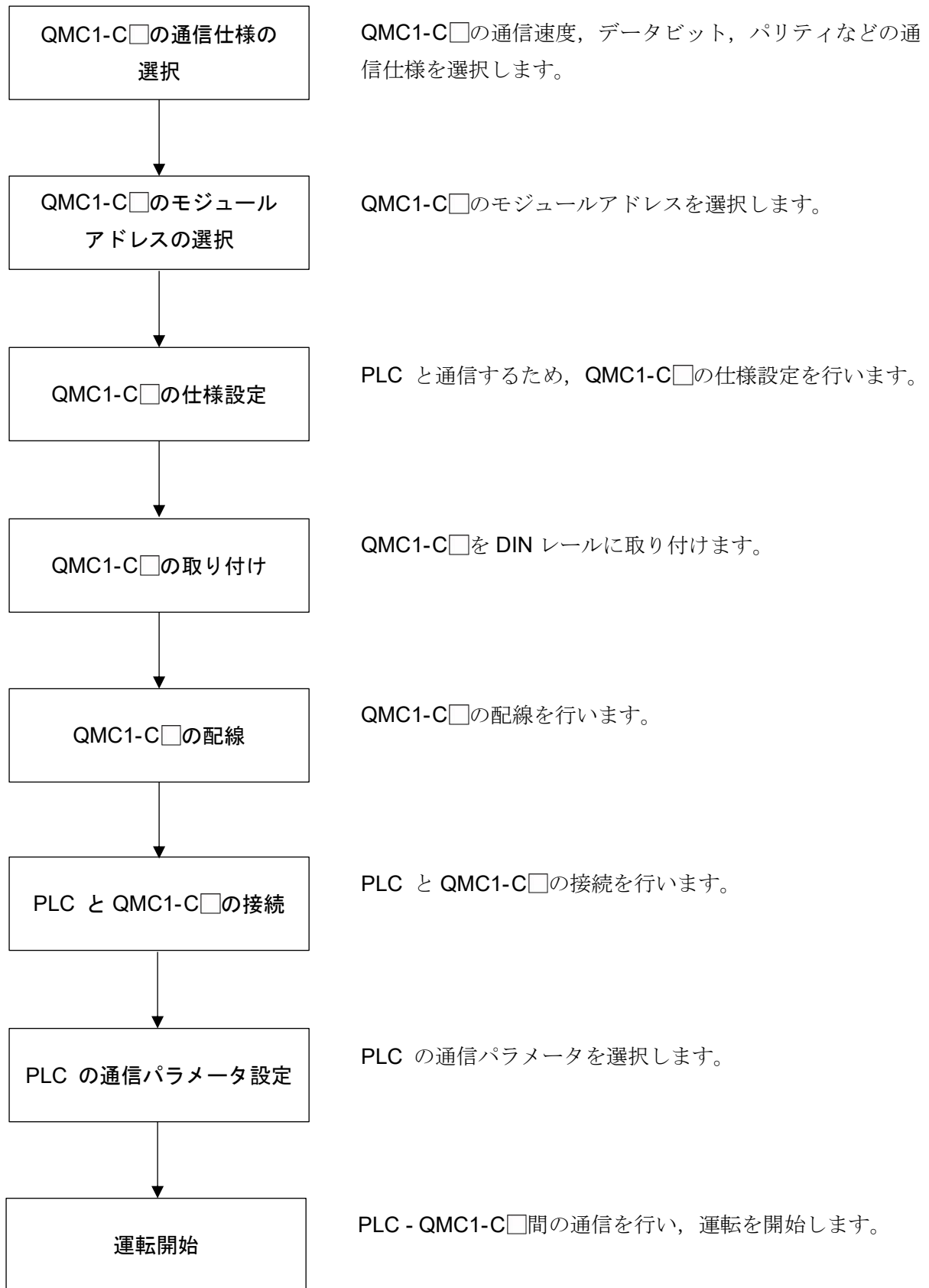
QMC1-C□と QTC1-40 の接続例



(図 14-1)

14.1 運転までの流れ

PLC と接続して使用する場合の運転までの流れを以下に示します。



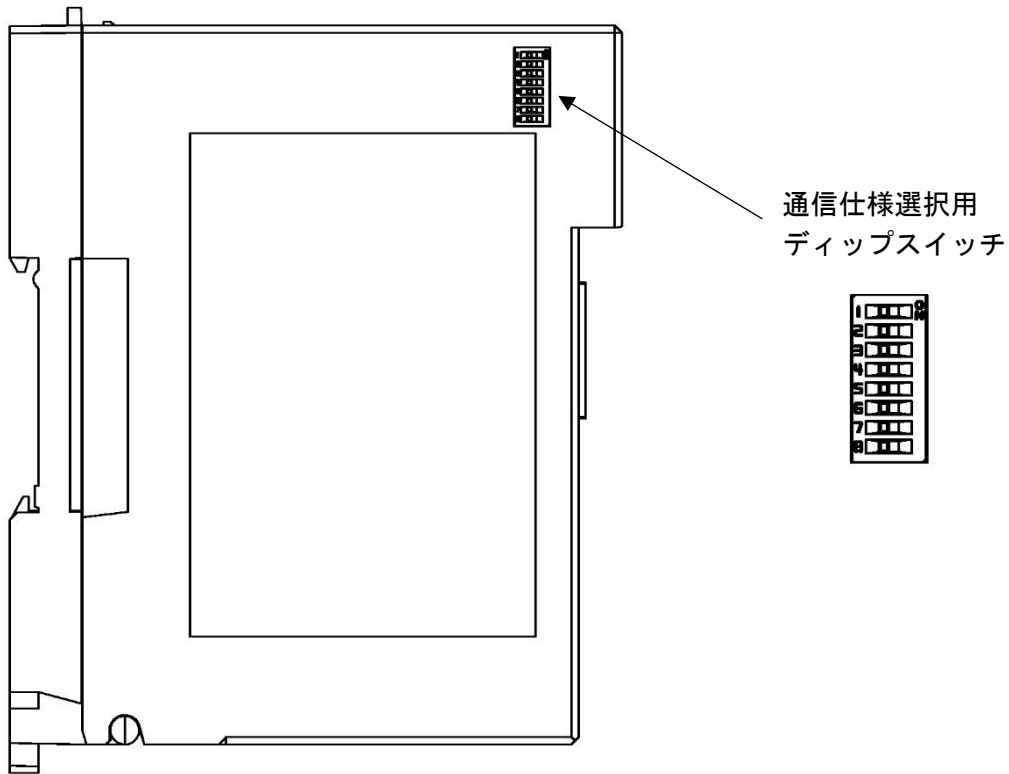
(図 14.1-1)

14.2 QMC1-C□の通信仕様の選択

⚠ 注意

通信仕様を変更した場合、電源をOFF - ONしてください。
電源をOFF - ONすることで通信仕様が有効になります。

通信仕様の選択は、本器の左側面の通信仕様選択用ディップスイッチで行います。



(図 14.2-1)

通信速度、データビット、パリティおよびストップビットを選択してください。

工場出荷時は、全て OFF です。

- ・通信速度: 9600 bps
- ・データビット: 8 ビット
- ・パリティ有り/無し: 有り
- ・パリティ偶数/奇数: 偶数
- ・ストップビット: 1 ビット

(1) 通信速度の選択

通信仕様選択用ディップスイッチ		通信速度
1	2	
OFF	OFF	9600 bps
ON	OFF	19200 bps
OFF	ON	38400 bps
ON	ON	57600 bps

(2) データビットの選択

通信仕様選択用ディップスイッチ	データビット
3	
OFF	8 ビット
ON	7 ビット

(3) パリティ有り/無しの選択

通信仕様選択用ディップスイッチ	データビット
4	
OFF	有り
ON	無し

(4) パリティ偶数/奇数の選択

通信仕様選択用ディップスイッチ	データビット
5	
OFF	偶数
ON	奇数

(5) ストップビットの選択

通信仕様選択用ディップスイッチ	データビット
6	
OFF	1 ビット
ON	2 ビット

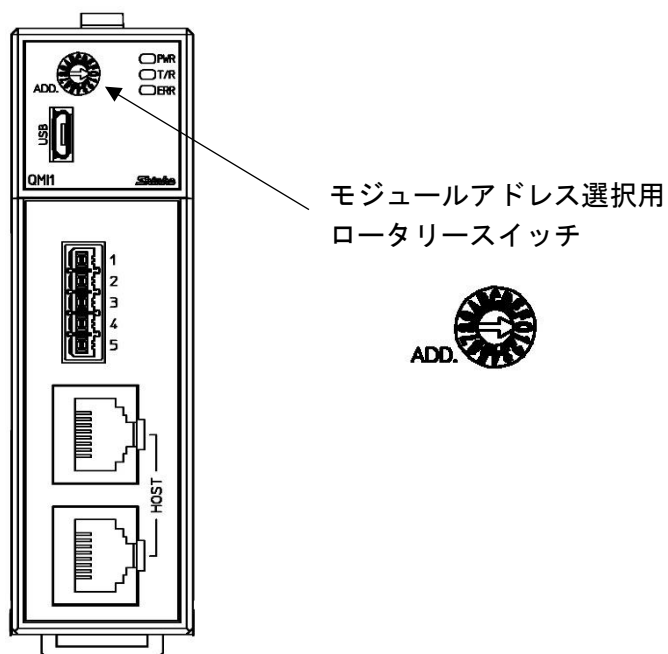
7, 8 は使用しませんので、OFF のままにしておいてください。

14.3 QMC1-C□のモジュールアドレスの選択

⚠ 注意

- ・ SIF機能で使用する場合、モジュールアドレスの選択は必要ありません。

モジュールアドレスの選択は、ロータリースイッチで行います。



(図 14.3-1)

SIF 機能で使用する場合、モジュールアドレスの選択は必要ありません。

0 のままにしておいてください。

14.4 QMC1-C□の仕様設定

PLC と通信するため、本器の仕様設定を行います。

コンソールソフト(SWC-QMC101M)を使用した仕様設定方法を説明します。

14.4.1 USB 通信ケーブル，コンソールソフトの準備

USB 通信ケーブルおよびコンソールソフトをご用意ください。

- ・ USB 通信ケーブル

USB - micro USB Type-B(市販品)

- ・ コンソールソフト(SWC-QMC101M)

弊社 Web サイトよりダウンロードし、インストールしてください。

<https://shinko-technos.co.jp/> → サポート・ダウンロード → ソフトウェアのダウンロードをクリック

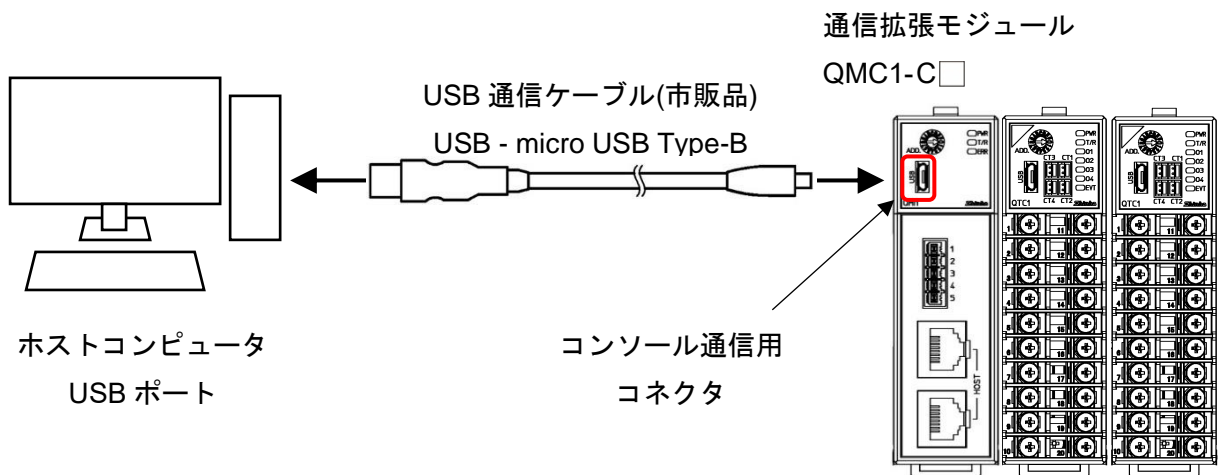
14.4.2 ホストコンピュータとの接続

⚠ 注意

USB通信ケーブルを接続して通信を行う場合、コンソールソフトのロギング機能は使用しないでください。

- (1) 本器のコンソール通信用コネクタに，USB 通信ケーブルの micro USB Type-B 側を接続してください。
- (2) ホストコンピュータの USB ポートに，USB 通信ケーブルの USB プラグを接続してください。

QMC1-C□と QTC1-40 の接続例



(図 14.4.2-1)

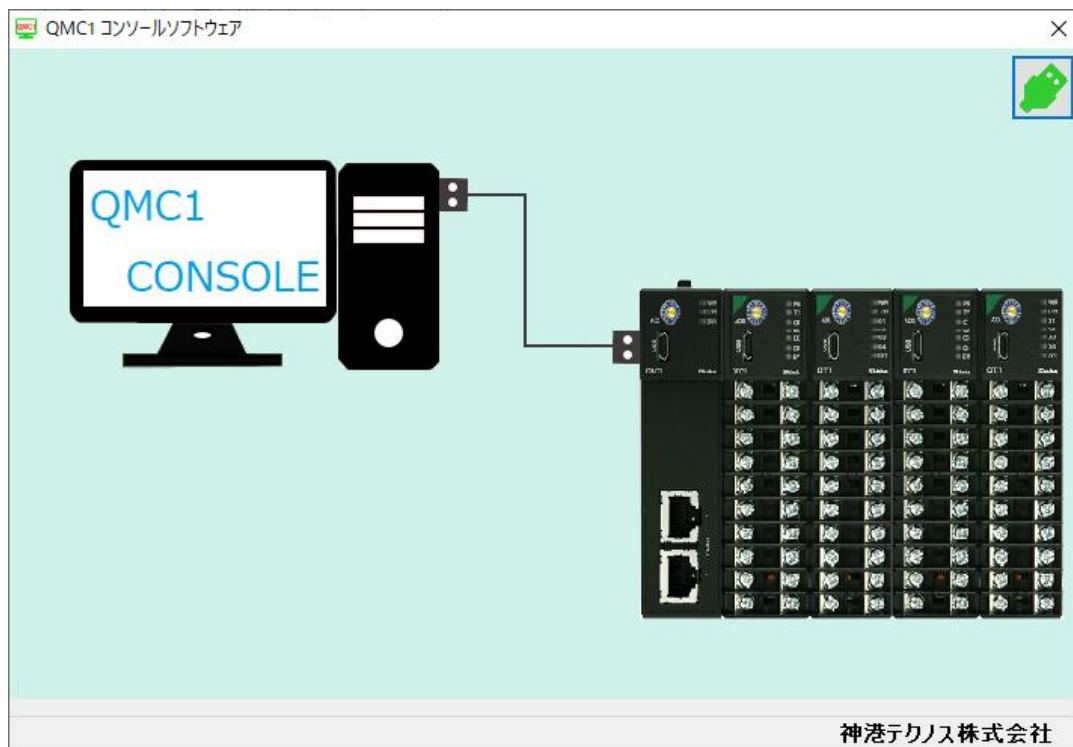
(3) COMポート番号の確認

以下の手順で、COMポート番号を確認してください。

- ① 「スタート」の右クリックメニュー - 「デバイスマネージャー」をクリックしてください。
- ② 「ポート(COMとLPT)」の中に「USB Serial Port (COM3)」と表示している場合、COMポートは3番として割り当てられています。

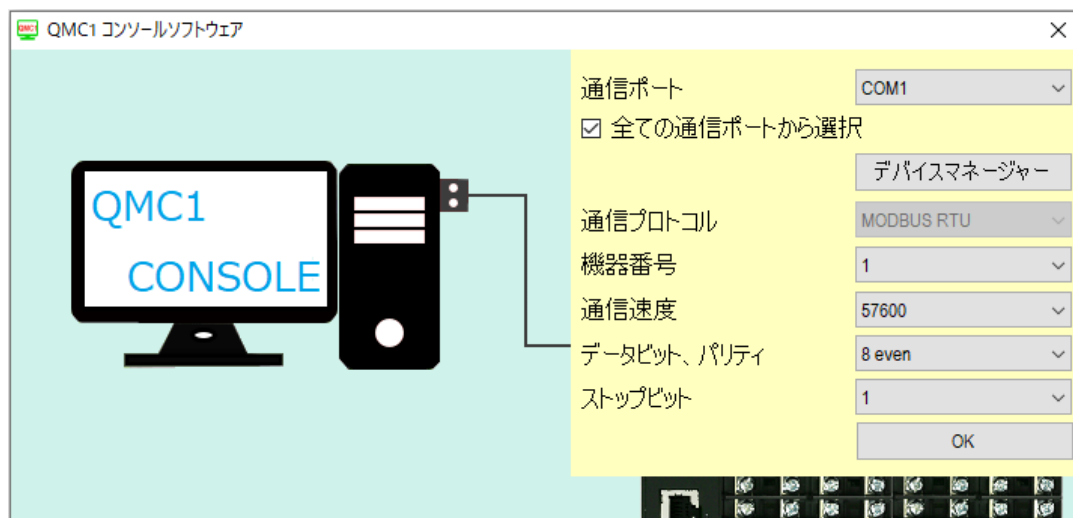
COMポート番号を確認後、「デバイスマネージャー」を閉じてください。

- ③ コンソールソフト(SWC-QMC101M)を起動してください。



(図 14.4.2-2)

- ④ 初めてコンソールソフトを起動した場合、通信条件設定画面を表示します。通信条件設定が終了している場合、⑦へ進んでください。



(図 14.4.2-3)

- ⑤ 通信条件を、下記のように設定してください。

項目	設定値
通信ポート	②で確認した COM ポート番号を選択してください。
通信プロトコル	MODBUS RTU

- ⑥ OK ボタンをクリックしてください。

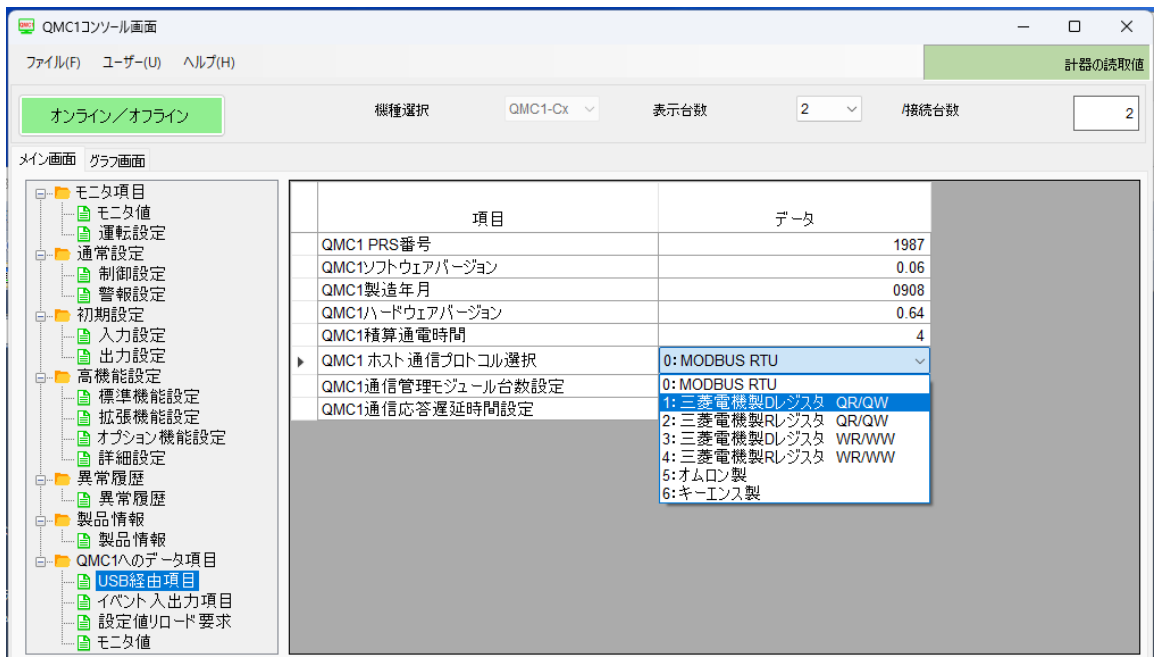
- ⑦ メイン画面を表示します。

機種選択で「QMC1-Cx」を選択してください。



(図 14.4.2-4)

- ⑧ オンライン状態にして、「USB 経由項目」より「QMC1 ホスト通信プロトコル選択」にて PLC を選択してください。



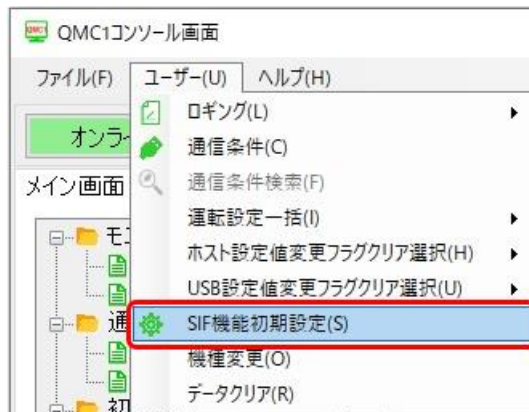
(図 14.4.2-5)

以上で、仕様設定の準備ができました。

14.4.3 QMC1-C□の仕様設定

SIF 機能初期設定画面

- ① メニューバーの「ユーザー(U)」 - 「SIF 機能初期設定(S)」 をクリックしてください。
SIF 機能初期設定画面を表示します。



(図 14.4.3-1)

- ② モジュール 1 を選択し、「システム」タブをクリックしてください。



(図 14.4.3-2)

SIF 機能初期設定項目を参考に仕様設定を行ってください。

SIF 機能初期設定項目

モジュール 1

MODBUS アドレス	名 称	設定・選択範囲	初期値
5280	通信管理モジュール台数設定	1～16 台	1
0064	PLC レジスタの開始番号	0～65535	1000
0074	PLC 応答待ち時間	100～3000 ms	200
0084	PLC 通信開始待ち時間	1～255 秒	5
0094	予約(未使用)		0
00A4	予約(未使用)		0
00B4	モニタ項目 1 選択	モニタ項目 1 表参照(P.14-12)	31
00C4	モニタ項目 2 選択	モニタ項目 2 表参照(P.14-12)	0
00D4	モニタ項目 3 選択	モニタ項目 3 表参照(P.14-13)	0
00E4	予約(未使用)		0
00F4	予約(未使用)		0
0104	設定項目 1 選択	設定項目 1 表参照(P.14-14)	57827
0114	設定項目 2 選択	設定項目 2 表参照(P.14-15)	2721
0124	設定項目 3 選択	設定項目 3 表参照(P.14-15)	0
0134	設定項目 4 選択	設定項目 4 表参照(P.14-16)	0
0144	設定項目 5 選択	設定項目 5 表参照(P.14-16)	0
0154	設定項目 6 選択	設定項目 6 表参照(P.14-17)	0
0164	設定項目 7 選択	設定項目 7 表参照(P.14-17)	0

(1) 通信管理モジュール台数設定

本器が管理する台数を設定します。

本器に接続している制御モジュールの台数を設定してください。

(2) PLC レジスタの開始番号

PLC 通信で使用するレジスタの開始番号を設定します。

0～65535 の範囲で設定してください。

三菱電機株式会社製 PLC A 互換 1C フレーム AnA/AnU の場合、0～8191 の範囲で設定してください。

初期値は、モジュール 1 の値+{(モジュールアドレス-1)×100} です。

モジュール 1 の場合: 初期値=1000+{(1-1)×100}=1000

モジュール 2 の場合: 初期値=1000+{(2-1)×100}=1100

モジュール 16 の場合: 初期値=1000+{(16-1)×100}=2500

制御モジュール 1 台あたり、最大 170 レジスタを使用します。[システム領域: 10 レジスタ, モニタ項目: 80 レジスタ(20×4ch), 設定項目: 80 レジスタ(20×4ch)]

制御モジュールを複数台使用する場合、重複しないよう注意してください。

(3) PLC 応答待ち時間

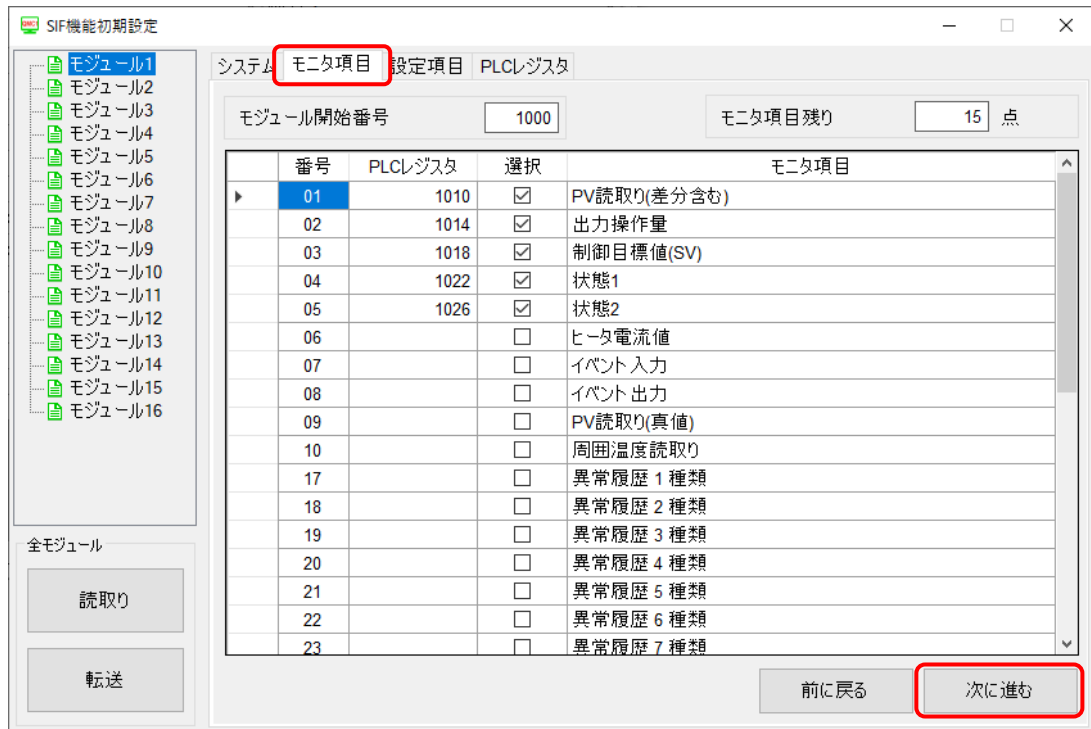
PLC からの応答が無い場合の再送インターバル時間を設定します。
100～3000 ms の範囲で設定してください。

(4) PLC 通信開始待ち時間

本器の電源 ON 後、PLC と通信を開始するまでの時間を設定します。
1～255 秒の範囲で設定してください。

(5) モニタ項目 1～3 選択

モニタ項目タブまたは次に進むボタンをクリックしてください。
モニタ項目選択画面を表示します。



(図 14.4.3-3)

モニタ項目 1～3 から任意に選択してください。

1: 有効, 0: 無効です。

有効項目選択数は, 最大 20 点です。

制御モジュール内のチャンネル共通で, 超過分は無効となります。

モニタ項目 1 選択(初期値: 31)

Bit	番号	選択	内容
0	01	1	PV 読み取り(差分を含む)
1	02	1	MV 読み取り
2	03	1	SV 読み取り
3	04	1	状態フラグ 1
4	05	1	状態フラグ 2
5	06	0	ヒータ電流値読み取り
6	07	0	イベント入力
7	08	0	イベント出力
8	09	0	PV 読み取り(真値)
9	10	0	周囲温度読み取り
10	11	0	未使用
11	12	0	未使用
12	13	0	未使用
13	14	0	未使用
14	15	0	未使用
15	16	0	未使用

モニタ項目 2 選択(初期値: 0)

Bit	番号	選択	内容
0	17	0	異常履歴 1 異常番号
1	18	0	異常履歴 2 異常番号
2	19	0	異常履歴 3 異常番号
3	20	0	異常履歴 4 異常番号
4	21	0	異常履歴 5 異常番号
5	22	0	異常履歴 6 異常番号
6	23	0	異常履歴 7 異常番号
7	24	0	異常履歴 8 異常番号
8	25	0	異常履歴 9 異常番号
9	26	0	異常履歴 10 異常番号
10	27	0	異常履歴 1 積算通電時間
11	28	0	異常履歴 2 積算通電時間
12	29	0	異常履歴 3 積算通電時間
13	30	0	異常履歴 4 積算通電時間
14	31	0	異常履歴 5 積算通電時間
15	32	0	異常履歴 6 積算通電時間

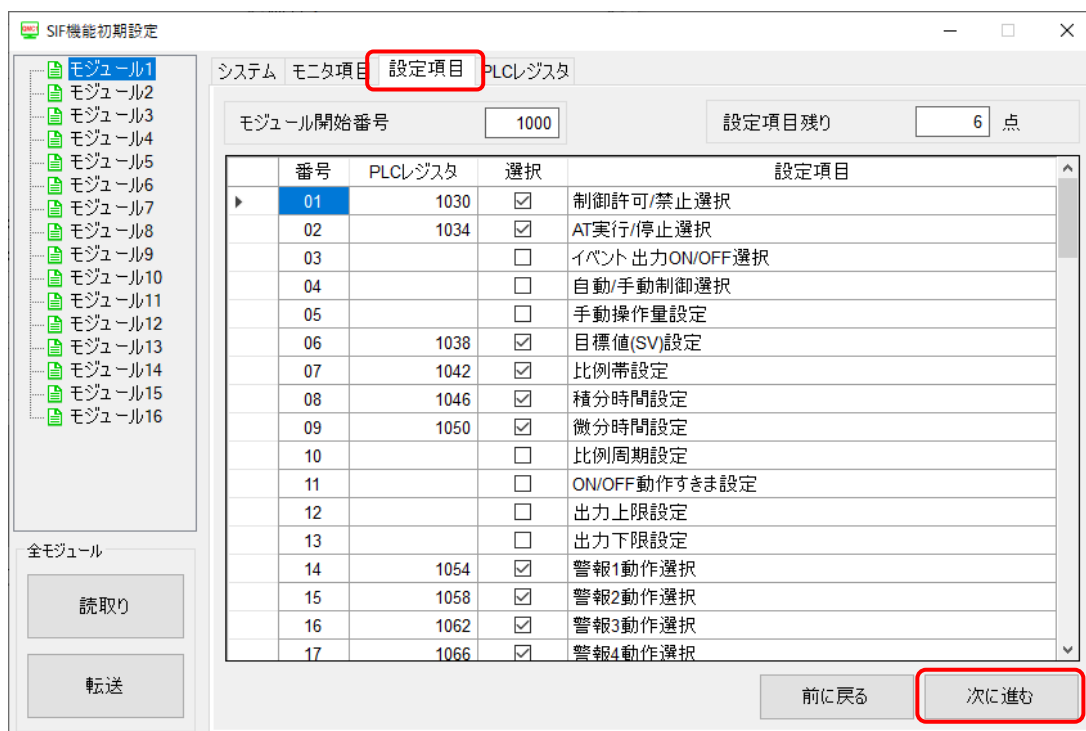
モニタ項目 3 選択(初期値: 0)

Bit	番号	選択	内容
0	33	0	異常履歴 7 積算通電時間
1	34	0	異常履歴 8 積算通電時間
2	35	0	異常履歴 9 積算通電時間
3	36	0	異常履歴 10 積算通電時間
4	37	0	接点開閉積算回数(上位)
5	38	0	接点開閉積算回数(下位)
6	39	0	積算通電時間(上位, 下位)
7	40	0	ヒータ累積通電時間(上位)
8	41	0	ヒータ累積通電時間(下位)
9	42	0	未使用
10	43	0	未使用
11	44	0	未使用
12	45	0	未使用
13	46	0	未使用
14	47	0	未使用
15	48	0	未使用

(6) 設定項目 1~7 選択

設定項目タブまたは次へ進むボタンをクリックしてください。

設定項目選択画面を表示します。



(図 14.4.3-4)

設定項目 1～7 から任意に選択してください。

1: 有効, 0: 無効です。

有効項目選択数は, 最大 20 点です。

制御モジュール内のチャンネル共通で, 超過分は無効となります。

設定項目 1 選択(初期値: 57827)

Bit	設定要求 項目番号	選 択	内 容
0	1	1	制御許可/禁止選択
1	2	1	AT 実行/停止選択
2	3	0	イベント出力 ON/OFF 選択
3	4	0	自動/手動制御選択
4	5	0	手動制御 MV 設定
5	6	1	SV 設定
6	7	1	比例帯設定
7	8	1	積分時間設定
8	9	1	微分時間設定
9	10	0	比例周期設定
10	11	0	ON/OFF 動作すきま設定
11	12	0	出力上限設定
12	13	0	出力下限設定
13	14	1	警報 1 動作選択
14	15	1	警報 2 動作選択
15	16	1	警報 3 動作選択

設定項目 2 選択(初期値: 2721)

Bit	設定要求 項目番号	選 択	内 容
0	17	1	警報 4 動作選択
1	18	0	警報 1 動作すきま設定
2	19	0	警報 2 動作すきま設定
3	20	0	警報 3 動作すきま設定
4	21	0	警報 4 動作すきま設定
5	22	1	警報 1 動作点設定
6	23	0	警報 1 上限動作点設定
7	24	1	警報 2 動作点設定
8	25	0	警報 2 上限動作点設定
9	26	1	警報 3 動作点設定
10	27	0	警報 3 上限動作点設定
11	28	1	警報 4 動作点設定
12	29	0	警報 4 上限動作点設定
13	30	0	ヒータ断線警報設定
14	31	0	ループ異常警報動作幅設定
15	32	0	ループ異常警報時間設定

設定項目 3 選択(初期値: 0)

Bit	設定要求 項目番号	選 択	内 容
0	33	0	センサ補正係数設定
1	34	0	センサ補正設定
2	35	0	PV フィルタ時定数設定
3	36	0	SV 上昇率設定
4	37	0	SV 下降率設定
5	38	0	MV バイアス設定
6	39	0	未使用
7	40	0	未使用
8	41	0	未使用
9	42	0	未使用
10	43	0	未使用
11	44	0	未使用
12	45	0	未使用
13	46	0	未使用
14	47	0	未使用
15	48	0	未使用

設定項目 4 選択(初期値: 0)

Bit	設定要求 項目番号	選 択	内 容
0	49	0	入力種類選択
1	50	0	温度単位選択
2	51	0	スケーリング上限設定
3	52	0	スケーリング下限設定
4	53	0	入力サンプリング周期選択
5	54	0	正/逆動作選択
6	55	0	AT 動作モード選択
7	56	0	AT バイアス設定
8	57	0	AT ゲイン設定
9	58	0	警報 1 設定 0 有効/無効選択
10	59	0	警報 2 設定 0 有効/無効選択
11	60	0	警報 3 設定 0 有効/無効選択
12	61	0	警報 4 設定 0 有効/無効選択
13	62	0	イベント出力割付選択
14	63	0	イベント入力割付選択
15	64	0	CH 有効/無効選択

設定項目 5 選択(初期値: 0)

Bit	設定要求 項目番号	選 択	内 容
0	65	0	移動平均回数設定
1	66	0	入力演算機能選択
2	67	0	入力差検知選択
3	68	0	入力差検知設定
4	69	0	制御動作選択
5	70	0	比例ゲイン 2 自由度係数(α)設定
6	71	0	積分 2 自由度係数(β)設定
7	72	0	微分 2 自由度係数(γ, Cd)設定
8	73	0	目標値比例係数(Cp)設定
9	74	0	ギャップ幅設定
10	75	0	ギャップ係数設定
11	76	0	出力最小 ON/OFF 時間設定
12	77	0	積分/微分小数点位置選択
13	78	0	電源投入時復帰動作選択
14	79	0	未使用
15	80	0	未使用

設定項目 6 選択(初期値: 0)

Bit	設定要求 項目番号	選 択	内 容
0	81	0	制御機能選択
1	82	0	冷却側比例帯設定
2	83	0	冷却側積分時間設定
3	84	0	冷却側微分時間設定
4	85	0	冷却側比例周期設定
5	86	0	冷却側 ON/OFF 動作すきま設定
6	87	0	オーバラップ/デッドバンド設定
7	88	0	冷却側出力上限設定
8	89	0	冷却側出力下限設定
9	90	0	冷却動作モード選択
10	91	0	スレーブスケール上限設定
11	92	0	スレーブスケール下限設定
12	93	0	出力バイアス設定
13	94	0	出力ゲイン設定
14	95	0	出力チャンネル選択
15	96	0	出力変化率リミット設定

設定項目 7 選択(初期値: 0)

Bit	設定要求 項目番号	選 択	内 容
0	97	0	通信応答遅延時間設定
1	98	0	拡張機能選択
2	99	0	総電流設定
3	100	0	電流値設定
4	101	0	出力 ON デイレイ設定
5	102	0	オートバランス制御連動/単独選択
6	103	0	オートバランス制御マスター/スレーブ選択
7	104	0	オートバランス制御有効/無効選択
8	105	0	オートバランス制御開始時出力設定
9	106	0	オートバランス制御解除領域設定
10	107	0	通信管理モジュール台数設定
11	108	0	不揮発性 IC メモリーデータ保存選択
12	109	0	未使用
13	110	0	未使用
14	111	0	未使用
15	112	0	未使用

(7) PLC レジスタ確認

PLC レジスタタブまたは次へ進むボタンをクリックしてください。

PLC レジスタ確認画面を表示します。

設定内容を確認してください。

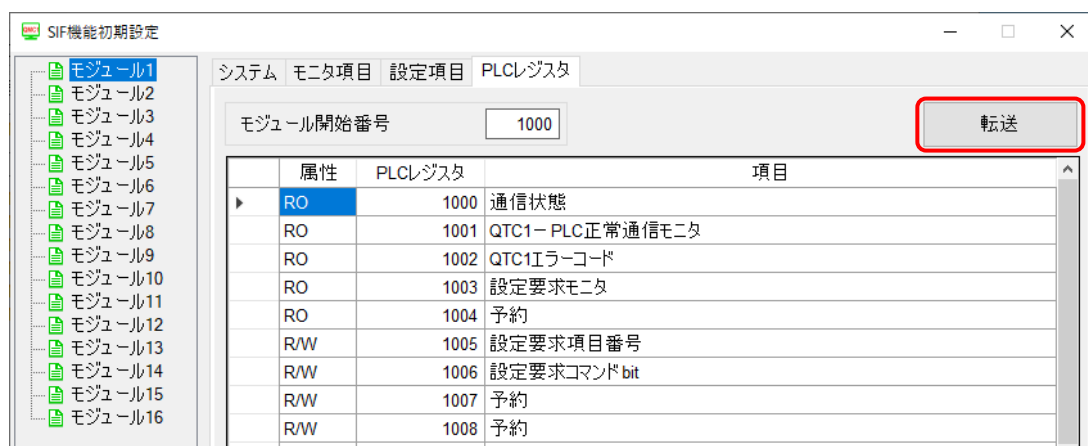


(図 14.4.3-5)

(8) 設定値の転送

転送ボタンをクリックしてください。

モジュール 1 に設定値を転送します。



(図 14.4.3-6)

(9) QMC1-C□の電源を OFF → ON

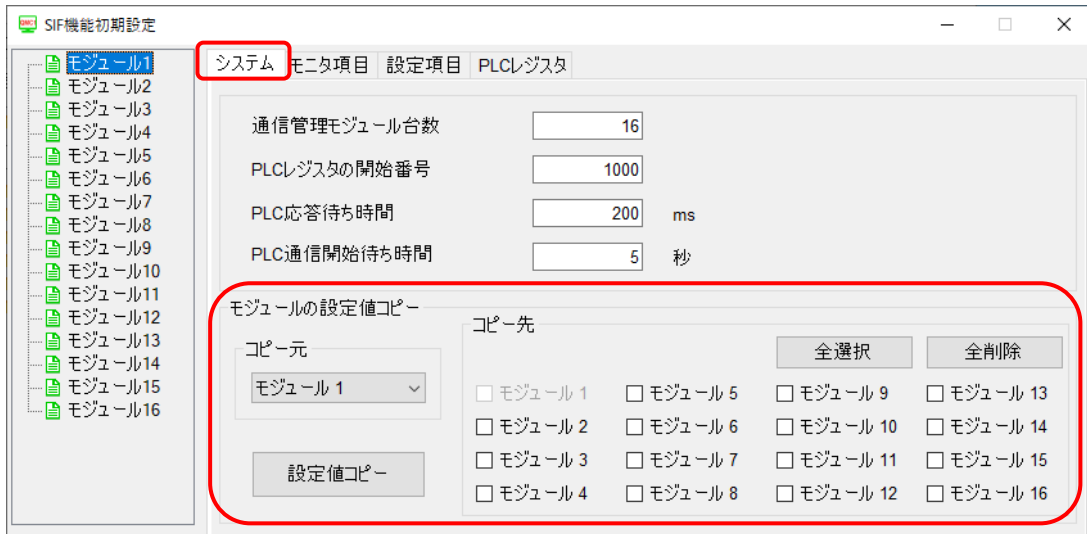
QMC1-C□の電源を OFF → ON してください。設定した値が有効になります。

以上で、仕様設定が終了しました。

【便利機能】 モジュールの設定値コピー

モジュール1のシステムタブにあるモジュールの設定値コピーで、コピー元モジュールとコピー先モジュールを選択後、設定値コピーボタンをクリックすると、モニタ項目1~3と設定項目1~7の選択内容をコピーできます。

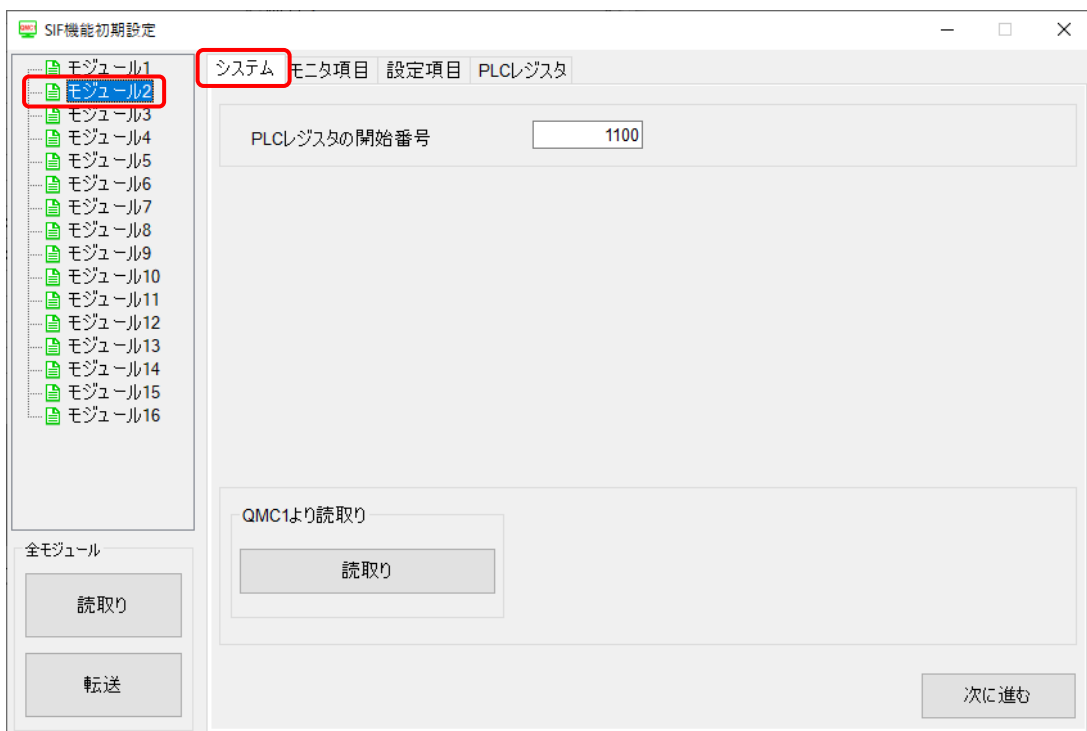
モジュールの設定値コピーは、コンソールソフト画面上のコピー機能です。



(図 14.4.3-7)

制御モジュールを複数台接続している場合の仕様設定

制御モジュールを複数台接続している場合、接続しているモジュール番号(例: モジュール2)を選択し、システムタブをクリックしてください。



(図 14.4.3-8)

(10) モジュール 2 の仕様設定

(2) レジスタの開始番号, (5) モニタ項目 1~3 選択および(6) 設定項目 1~7 選択を行い, (7) PLC レジスタ確認, (8) 設定値の転送, (9) QMC1-C□の電源を OFF → ON してください。

モジュール 2

MODBUS アドレス	名 称	設定・選択範囲	初期値
0065	PLC レジスタの開始番号	0~65535	1100
0075	予約(未使用)		0
0085	予約(未使用)		0
0095	予約(未使用)		0
00A5	予約(未使用)		0
00B5	モニタ項目 1 選択	モニタ項目 1 表参照(P.14-12)	31
00C5	モニタ項目 2 選択	モニタ項目 2 表参照(P.14-12)	0
00D5	モニタ項目 3 選択	モニタ項目 3 表参照(P.14-13)	0
00E5	予約(未使用)		0
00F5	予約(未使用)		0
0105	設定項目 1 選択	設定項目 1 表参照(P.14-14)	57827
0115	設定項目 2 選択	設定項目 2 表参照(P.14-15)	2721
0125	設定項目 3 選択	設定項目 3 表参照(P.14-15)	0
0135	設定項目 4 選択	設定項目 4 表参照(P.14-16)	0
0145	設定項目 5 選択	設定項目 5 表参照(P.14-16)	0
0155	設定項目 6 選択	設定項目 6 表参照(P.14-17)	0
0165	設定項目 7 選択	設定項目 7 表参照(P.14-17)	0

(11) モジュール 3 以降の仕様設定

モジュール 3 以降の SIF 機能初期設定項目を以下に示します。

必要に応じて、同様に仕様設定を行ってください。

モジュール 3

MODBUS アドレス	名 称	設定・選択範囲	初期値
0066	PLC レジスタの開始番号	0~65535	1200
0076	予約(未使用)		0
0086	予約(未使用)		0
0096	予約(未使用)		0
00A6	予約(未使用)		0
00B6	モニタ項目 1 選択	モニタ項目 1 表参照(P.14-12)	31
00C6	モニタ項目 2 選択	モニタ項目 2 表参照(P.14-12)	0
00D6	モニタ項目 3 選択	モニタ項目 3 表参照(P.14-13)	0
00E6	予約(未使用)		0
00F6	予約(未使用)		0
0106	設定項目 1 選択	設定項目 1 表参照(P.14-14)	57827
0116	設定項目 2 選択	設定項目 2 表参照(P.14-15)	2721
0126	設定項目 3 選択	設定項目 3 表参照(P.14-15)	0
0136	設定項目 4 選択	設定項目 4 表参照(P.14-16)	0
0146	設定項目 5 選択	設定項目 5 表参照(P.14-16)	0
0156	設定項目 6 選択	設定項目 6 表参照(P.14-17)	0
0166	設定項目 7 選択	設定項目 7 表参照(P.14-17)	0

モジュール 4

MODBUS アドレス	名 称	設定・選択範囲	初期値
0067	PLC レジスタの開始番号	0～65535	1300
0077	予約(未使用)		0
0087	予約(未使用)		0
0097	予約(未使用)		0
00A7	予約(未使用)		0
00B7	モニタ項目 1 選択	モニタ項目 1 表参照(P.14-12)	31
00C7	モニタ項目 2 選択	モニタ項目 2 表参照(P.14-12)	0
00D7	モニタ項目 3 選択	モニタ項目 3 表参照(P.14-13)	0
00E7	予約(未使用)		0
00F7	予約(未使用)		0
0107	設定項目 1 選択	設定項目 1 表参照(P.14-14)	57827
0117	設定項目 2 選択	設定項目 2 表参照(P.14-15)	2721
0127	設定項目 3 選択	設定項目 3 表参照(P.14-15)	0
0137	設定項目 4 選択	設定項目 4 表参照(P.14-16)	0
0147	設定項目 5 選択	設定項目 5 表参照(P.14-16)	0
0157	設定項目 6 選択	設定項目 6 表参照(P.14-17)	0
0167	設定項目 7 選択	設定項目 7 表参照(P.14-17)	0

モジュール 5

MODBUS アドレス	名 称	設定・選択範囲	初期値
0068	PLC レジスタの開始番号	0～65535	1400
0078	予約(未使用)		0
0088	予約(未使用)		0
0098	予約(未使用)		0
00A8	予約(未使用)		0
00B8	モニタ項目 1 選択	モニタ項目 1 表参照(P.14-12)	31
00C8	モニタ項目 2 選択	モニタ項目 2 表参照(P.14-12)	0
00D8	モニタ項目 3 選択	モニタ項目 3 表参照(P.14-13)	0
00E8	予約(未使用)		0
00F8	予約(未使用)		0
0108	設定項目 1 選択	設定項目 1 表参照(P.14-14)	57827
0118	設定項目 2 選択	設定項目 2 表参照(P.14-15)	2721
0128	設定項目 3 選択	設定項目 3 表参照(P.14-15)	0
0138	設定項目 4 選択	設定項目 4 表参照(P.14-16)	0
0148	設定項目 5 選択	設定項目 5 表参照(P.14-16)	0
0158	設定項目 6 選択	設定項目 6 表参照(P.14-17)	0
0168	設定項目 7 選択	設定項目 7 表参照(P.14-17)	0

モジュール 6

MODBUS アドレス	名 称	設定・選択範囲	初期値
0069	PLC レジスタの開始番号	0～65535	1500
0079	予約(未使用)		0
0089	予約(未使用)		0
0099	予約(未使用)		0
00A9	予約(未使用)		0
00B9	モニタ項目 1 選択	モニタ項目 1 表参照(P.14-12)	31
00C9	モニタ項目 2 選択	モニタ項目 2 表参照(P.14-12)	0
00D9	モニタ項目 3 選択	モニタ項目 3 表参照(P.14-13)	0
00E9	予約(未使用)		0
00F9	予約(未使用)		0
0109	設定項目 1 選択	設定項目 1 表参照(P.14-14)	57827
0119	設定項目 2 選択	設定項目 2 表参照(P.14-15)	2721
0129	設定項目 3 選択	設定項目 3 表参照(P.14-15)	0
0139	設定項目 4 選択	設定項目 4 表参照(P.14-16)	0
0149	設定項目 5 選択	設定項目 5 表参照(P.14-16)	0
0159	設定項目 6 選択	設定項目 6 表参照(P.14-17)	0
0169	設定項目 7 選択	設定項目 7 表参照(P.14-17)	0

モジュール 7

MODBUS アドレス	名 称	設定・選択範囲	初期値
006A	PLC レジスタの開始番号	0～65535	1600
007A	予約(未使用)		0
008A	予約(未使用)		0
009A	予約(未使用)		0
00AA	予約(未使用)		0
00BA	モニタ項目 1 選択	モニタ項目 1 表参照(P.14-12)	31
00CA	モニタ項目 2 選択	モニタ項目 2 表参照(P.14-12)	0
00DA	モニタ項目 3 選択	モニタ項目 3 表参照(P.14-13)	0
00EA	予約(未使用)		0
00FA	予約(未使用)		0
010A	設定項目 1 選択	設定項目 1 表参照(P.14-14)	57827
011A	設定項目 2 選択	設定項目 2 表参照(P.14-15)	2721
012A	設定項目 3 選択	設定項目 3 表参照(P.14-15)	0
013A	設定項目 4 選択	設定項目 4 表参照(P.14-16)	0
014A	設定項目 5 選択	設定項目 5 表参照(P.14-16)	0
015A	設定項目 6 選択	設定項目 6 表参照(P.14-17)	0
016A	設定項目 7 選択	設定項目 7 表参照(P.14-17)	0

モジュール 8

MODBUS アドレス	名 称	設定・選択範囲	初期値
006B	PLC レジスタの開始番号	0~65535	1700
007B	予約(未使用)		0
008B	予約(未使用)		0
009B	予約(未使用)		0
00AB	予約(未使用)		0
00BB	モニタ項目 1 選択	モニタ項目 1 表参照(P.14-12)	31
00CB	モニタ項目 2 選択	モニタ項目 2 表参照(P.14-12)	0
00DB	モニタ項目 3 選択	モニタ項目 3 表参照(P.14-13)	0
00EB	予約(未使用)		0
00FB	予約(未使用)		0
010B	設定項目 1 選択	設定項目 1 表参照(P.14-14)	57827
011B	設定項目 2 選択	設定項目 2 表参照(P.14-15)	2721
012B	設定項目 3 選択	設定項目 3 表参照(P.14-15)	0
013B	設定項目 4 選択	設定項目 4 表参照(P.14-16)	0
014B	設定項目 5 選択	設定項目 5 表参照(P.14-16)	0
015B	設定項目 6 選択	設定項目 6 表参照(P.14-17)	0
016B	設定項目 7 選択	設定項目 7 表参照(P.14-17)	0

モジュール 9

MODBUS アドレス	名 称	設定・選択範囲	初期値
006C	PLC レジスタの開始番号	0~65535	1800
007C	予約(未使用)		0
008C	予約(未使用)		0
009C	予約(未使用)		0
00AC	予約(未使用)		0
00BC	モニタ項目 1 選択	モニタ項目 1 表参照(P.14-12)	31
00CC	モニタ項目 2 選択	モニタ項目 2 表参照(P.14-12)	0
00DC	モニタ項目 3 選択	モニタ項目 3 表参照(P.14-13)	0
00EC	予約(未使用)		0
00FC	予約(未使用)		0
010C	設定項目 1 選択	設定項目 1 表参照(P.14-14)	57827
011C	設定項目 2 選択	設定項目 2 表参照(P.14-15)	2721
012C	設定項目 3 選択	設定項目 3 表参照(P.14-15)	0
013C	設定項目 4 選択	設定項目 4 表参照(P.14-16)	0
014C	設定項目 5 選択	設定項目 5 表参照(P.14-16)	0
015C	設定項目 6 選択	設定項目 6 表参照(P.14-17)	0
016C	設定項目 7 選択	設定項目 7 表参照(P.14-17)	0

モジュール 10

MODBUS アドレス	名 称	設定・選択範囲	初期値
006D	PLC レジスタの開始番号	0～65535	1900
007D	予約(未使用)		0
008D	予約(未使用)		0
009D	予約(未使用)		0
00AD	予約(未使用)		0
00BD	モニタ項目 1 選択	モニタ項目 1 表参照(P.14-12)	31
00CD	モニタ項目 2 選択	モニタ項目 2 表参照(P.14-12)	0
00DD	モニタ項目 3 選択	モニタ項目 3 表参照(P.14-13)	0
00ED	予約(未使用)		0
00FD	予約(未使用)		0
010D	設定項目 1 選択	設定項目 1 表参照(P.14-14)	57827
011D	設定項目 2 選択	設定項目 2 表参照(P.14-15)	2721
012D	設定項目 3 選択	設定項目 3 表参照(P.14-15)	0
013D	設定項目 4 選択	設定項目 4 表参照(P.14-16)	0
014D	設定項目 5 選択	設定項目 5 表参照(P.14-16)	0
015D	設定項目 6 選択	設定項目 6 表参照(P.14-17)	0
016D	設定項目 7 選択	設定項目 7 表参照(P.14-17)	0

モジュール 11

MODBUS アドレス	名 称	設定・選択範囲	初期値
006E	PLC レジスタの開始番号	0～65535	2000
007E	予約(未使用)		0
008E	予約(未使用)		0
009E	予約(未使用)		0
00AE	予約(未使用)		0
00BE	モニタ項目 1 選択	モニタ項目 1 表参照(P.14-12)	31
00CE	モニタ項目 2 選択	モニタ項目 2 表参照(P.14-12)	0
00DE	モニタ項目 3 選択	モニタ項目 3 表参照(P.14-13)	0
00EE	予約(未使用)		0
00FE	予約(未使用)		0
010E	設定項目 1 選択	設定項目 1 表参照(P.14-14)	57827
011E	設定項目 2 選択	設定項目 2 表参照(P.14-15)	2721
012E	設定項目 3 選択	設定項目 3 表参照(P.14-15)	0
013E	設定項目 4 選択	設定項目 4 表参照(P.14-16)	0
014E	設定項目 5 選択	設定項目 5 表参照(P.14-16)	0
015E	設定項目 6 選択	設定項目 6 表参照(P.14-17)	0
016E	設定項目 7 選択	設定項目 7 表参照(P.14-17)	0

モジュール 12

MODBUS アドレス	名 称	設定・選択範囲	初期値
006F	PLC レジスタの開始番号	0~65535	2100
007F	予約(未使用)		0
008F	予約(未使用)		0
009F	予約(未使用)		0
00AF	予約(未使用)		0
00BF	モニタ項目 1 選択	モニタ項目 1 表参照(P.14-12)	31
00CF	モニタ項目 2 選択	モニタ項目 2 表参照(P.14-12)	0
00DF	モニタ項目 3 選択	モニタ項目 3 表参照(P.14-13)	0
00EF	予約(未使用)		0
00FF	予約(未使用)		0
010F	設定項目 1 選択	設定項目 1 表参照(P.14-14)	57827
011F	設定項目 2 選択	設定項目 2 表参照(P.14-15)	2721
012F	設定項目 3 選択	設定項目 3 表参照(P.14-15)	0
013F	設定項目 4 選択	設定項目 4 表参照(P.14-16)	0
014F	設定項目 5 選択	設定項目 5 表参照(P.14-16)	0
015F	設定項目 6 選択	設定項目 6 表参照(P.14-17)	0
016F	設定項目 7 選択	設定項目 7 表参照(P.14-17)	0

モジュール 13

MODBUS アドレス	名 称	設定・選択範囲	初期値
0070	PLC レジスタの開始番号	0~65535	2200
0080	予約(未使用)		0
0090	予約(未使用)		0
00A0	予約(未使用)		0
00B0	予約(未使用)		0
00C0	モニタ項目 1 選択	モニタ項目 1 表参照(P.14-12)	31
00D0	モニタ項目 2 選択	モニタ項目 2 表参照(P.14-12)	0
00E0	モニタ項目 3 選択	モニタ項目 3 表参照(P.14-13)	0
00F0	予約(未使用)		0
0100	予約(未使用)		0
0110	設定項目 1 選択	設定項目 1 表参照(P.14-14)	57827
0120	設定項目 2 選択	設定項目 2 表参照(P.14-15)	2721
0130	設定項目 3 選択	設定項目 3 表参照(P.14-15)	0
0140	設定項目 4 選択	設定項目 4 表参照(P.14-16)	0
0150	設定項目 5 選択	設定項目 5 表参照(P.14-16)	0
0160	設定項目 6 選択	設定項目 6 表参照(P.14-17)	0
0170	設定項目 7 選択	設定項目 7 表参照(P.14-17)	0

モジュール 14

MODBUS アドレス	名 称	設定・選択範囲	初期値
0071	PLC レジスタの開始番号	0~65535	2300
0081	予約(未使用)		0
0091	予約(未使用)		0
00A1	予約(未使用)		0
00B1	予約(未使用)		0
00C1	モニタ項目 1 選択	モニタ項目 1 表参照(P.14-12)	31
00D1	モニタ項目 2 選択	モニタ項目 2 表参照(P.14-12)	0
00E1	モニタ項目 3 選択	モニタ項目 3 表参照(P.14-13)	0
00F1	予約(未使用)		0
0101	予約(未使用)		0
0111	設定項目 1 選択	設定項目 1 表参照(P.14-14)	57827
0121	設定項目 2 選択	設定項目 2 表参照(P.14-15)	2721
0131	設定項目 3 選択	設定項目 3 表参照(P.14-15)	0
0141	設定項目 4 選択	設定項目 4 表参照(P.14-16)	0
0151	設定項目 5 選択	設定項目 5 表参照(P.14-16)	0
0161	設定項目 6 選択	設定項目 6 表参照(P.14-17)	0
0171	設定項目 7 選択	設定項目 7 表参照(P.14-17)	0

モジュール 15

MODBUS アドレス	名 称	設定・選択範囲	初期値
0072	PLC レジスタの開始番号	0~65535	2400
0082	予約(未使用)		0
0092	予約(未使用)		0
00A2	予約(未使用)		0
00B2	予約(未使用)		0
00C2	モニタ項目 1 選択	モニタ項目 1 表参照(P.14-12)	31
00D2	モニタ項目 2 選択	モニタ項目 2 表参照(P.14-12)	0
00E2	モニタ項目 3 選択	モニタ項目 3 表参照(P.14-13)	0
00F2	予約(未使用)		0
0102	予約(未使用)		0
0112	設定項目 1 選択	設定項目 1 表参照(P.14-14)	57827
0122	設定項目 2 選択	設定項目 2 表参照(P.14-15)	2721
0132	設定項目 3 選択	設定項目 3 表参照(P.14-15)	0
0142	設定項目 4 選択	設定項目 4 表参照(P.14-16)	0
0152	設定項目 5 選択	設定項目 5 表参照(P.14-16)	0
0162	設定項目 6 選択	設定項目 6 表参照(P.14-17)	0
0172	設定項目 7 選択	設定項目 7 表参照(P.14-17)	0

モジュール 16

MODBUS アドレス	名 称	設定・選択範囲	初期値
0073	PLC レジスタの開始番号	0～65535	2500
0083	予約(未使用)		0
0093	予約(未使用)		0
00A3	予約(未使用)		0
00B3	予約(未使用)		0
00C3	モニタ項目 1 選択	モニタ項目 1 表参照(P.14-12)	31
00D3	モニタ項目 2 選択	モニタ項目 2 表参照(P.14-12)	0
00E3	モニタ項目 3 選択	モニタ項目 3 表参照(P.14-13)	0
00F3	予約(未使用)		0
0103	予約(未使用)		0
0113	設定項目 1 選択	設定項目 1 表参照(P.14-14)	57827
0123	設定項目 2 選択	設定項目 2 表参照(P.14-15)	2721
0133	設定項目 3 選択	設定項目 3 表参照(P.14-15)	0
0143	設定項目 4 選択	設定項目 4 表参照(P.14-16)	0
0153	設定項目 5 選択	設定項目 5 表参照(P.14-16)	0
0163	設定項目 6 選択	設定項目 6 表参照(P.14-17)	0
0173	設定項目 7 選択	設定項目 7 表参照(P.14-17)	0

PLC データレジスタの配置

SIF 機能初期設定例の場合、PLC データレジスタの配置は以下のようになります。

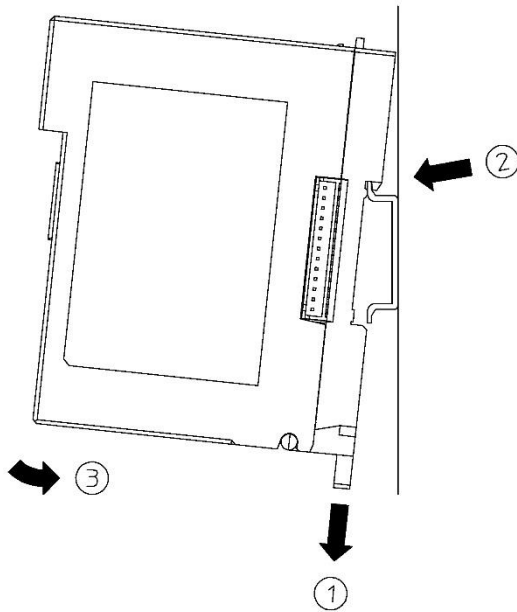
モジュール番号	QMC1-C□ - PLC 間情報 (システムデータ)	モニタ項目	設定項目
モジュール 1	1000~1009	1010~1029	1030~1085
モジュール 2	1100~1109	1110~1129	1130~1185
モジュール 3	1200~1209	1210~1229	1230~1285
モジュール 4	1300~1309	1310~1329	1330~1385
モジュール 5	1400~1409	1410~1429	1430~1485
モジュール 6	1500~1509	1510~1529	1530~1585
モジュール 7	1600~1609	1610~1629	1630~1685
モジュール 8	1700~1709	1710~1729	1730~1785
モジュール 9	1800~1809	1810~1829	1830~1885
モジュール 10	1900~1909	1910~1929	1930~1985
モジュール 11	2000~2009	2010~2029	2030~2085
モジュール 12	2100~2109	2110~2129	2130~2185
モジュール 13	2200~2209	2210~2229	2230~2285
モジュール 14	2300~2309	2310~2329	2330~2385
モジュール 15	2400~2409	2410~2429	2430~2485
モジュール 16	2500~2509	2510~2529	2530~2585

14.5 QMC1-C□の取り付け

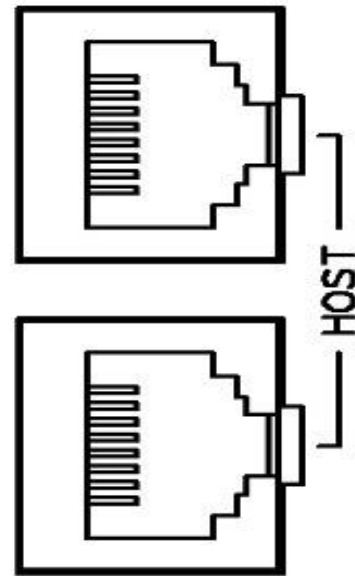
DIN レールへの取り付け

- ① 本器のロックレバーを下げてください。(本器のロックレバーはバネ構造ですが、矢印の方向に止まるまで下げると、その位置で固定できるようになっています。)
- ② DIN レールの上部に、本器の②部分を引っ掛けてください。
- ③ 本器の②部分を支点にして、本器の下部をはめ込んでください。
- ④ 本器のロックレバーを上げてください。

DIN レールに固定されていることを確認してください。



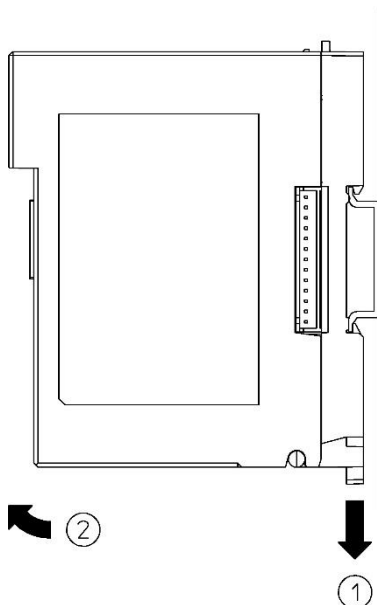
(図 14.5-1)



(図 14.5-2)

DIN レールからの取り外し

- ① 本器のロックレバーにマイナスドライバーを差し込み、止まるまで下げてください。
- ② 本器を下から持ち上げるように DIN レールから取り外してください。

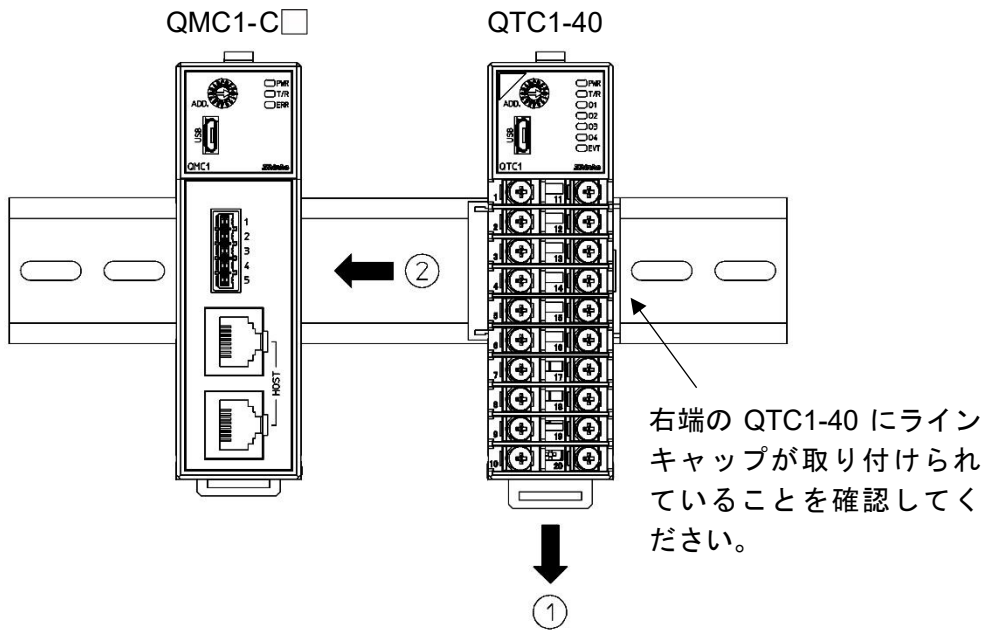


(図 14.5-3)

複数台の DIN レールへの取り付け

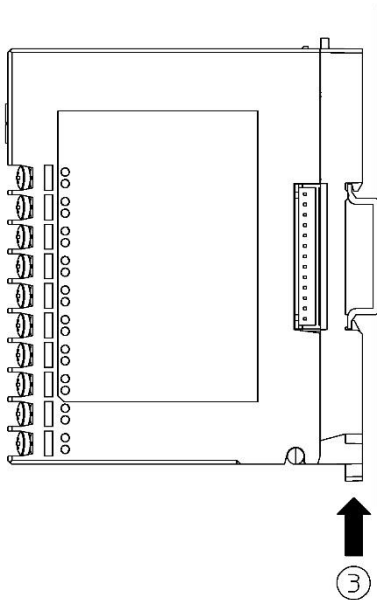
本器と QTC1-40 を DIN レールに取り付ける場合を例に説明します。

- ① QTC1-40 のロックレバーを下げ DIN レールに取り付けてください。
- ② QTC1-40 を左方向にスライドさせてコネクタどうしを接続してください。



(図 14.5-4)

- ③ QTC1-40 のロックレバーを上げてください。
DIN レールに固定されていることを確認してください。

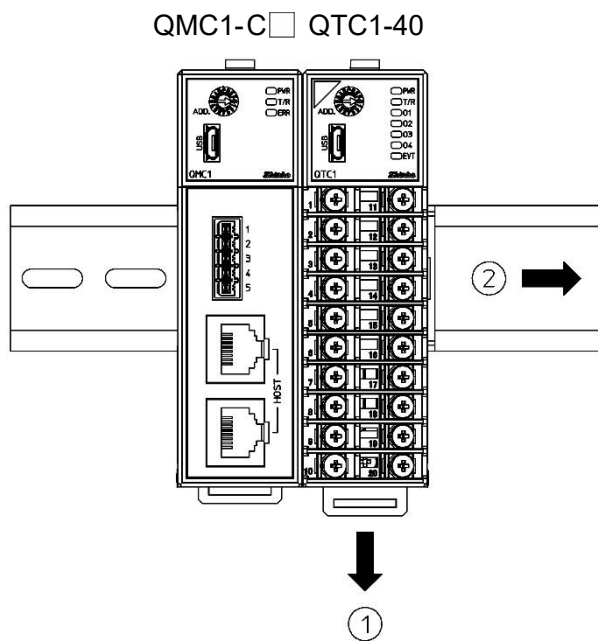


(図 14.5-5)

複数台の DIN レールからの取り外し

QTC1-40 を DIN レールから取り外す場合を例に説明します。

- ① QTC1-40 のロックレバーにマイナスドライバーを差し込み、止まるまで下げてください。
- ② QTC1-40 を右方向にスライドさせてコネクタから外し、DIN レールから取り外してください。



(図 14.5-6)

14.6 QMC1-C□の配線

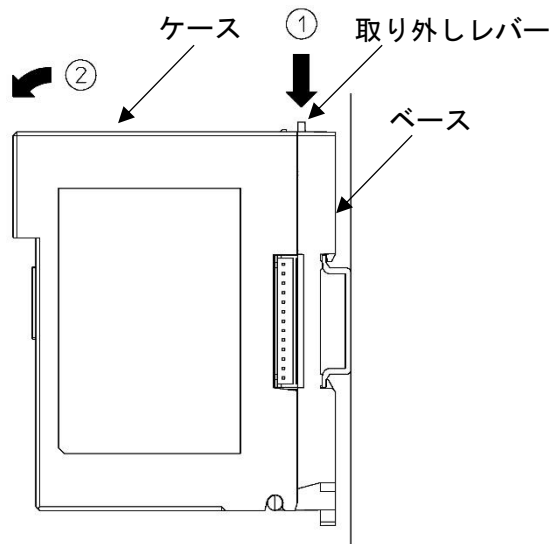
14.6.1 電源の配線

電源の端子台は、本器のベースにあります。

以下の手順で配線を行ってください。

(1) ケースの取り外し

- ① 本器のベース上部にある取り外しレバーを押し、ロックを解除してください。
- ② ケースを取り外してください。

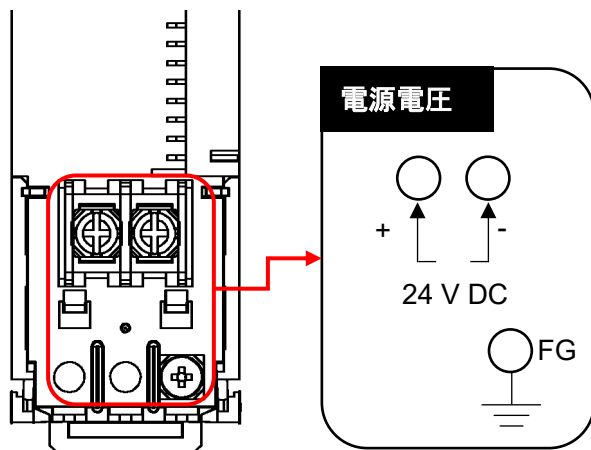


(図 14.6.1-1)

(2) 配線

⚠ 注意

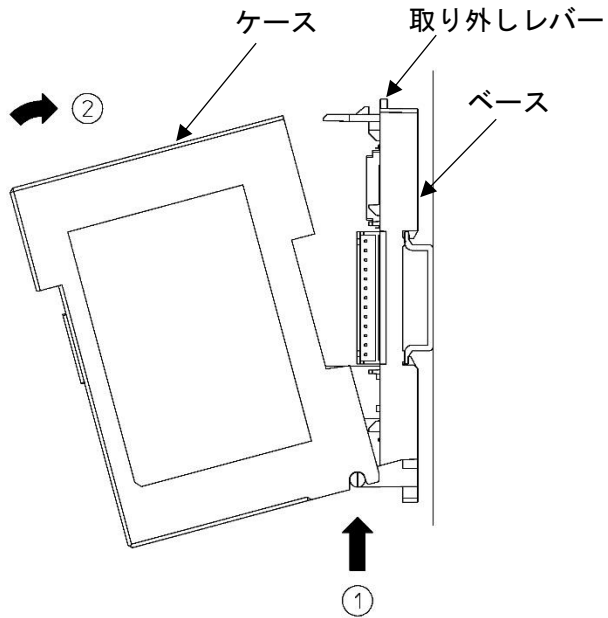
- ・ 電源電圧(24 V DC)は、極性を間違わないようにしてください。
- ・ 電源端子およびFG端子に使用する線は、銅製の電線AWG16~14(1.31~2.08 mm²)を使用してください。
- ・ 丸形の圧着端子を使用してください。
- ・ 締め付けトルクは、電源端子 0.5 N・m, FG端子 0.3 N・m を指定してください。



(図 14.6.1-2)

(3) ケースの取り付け

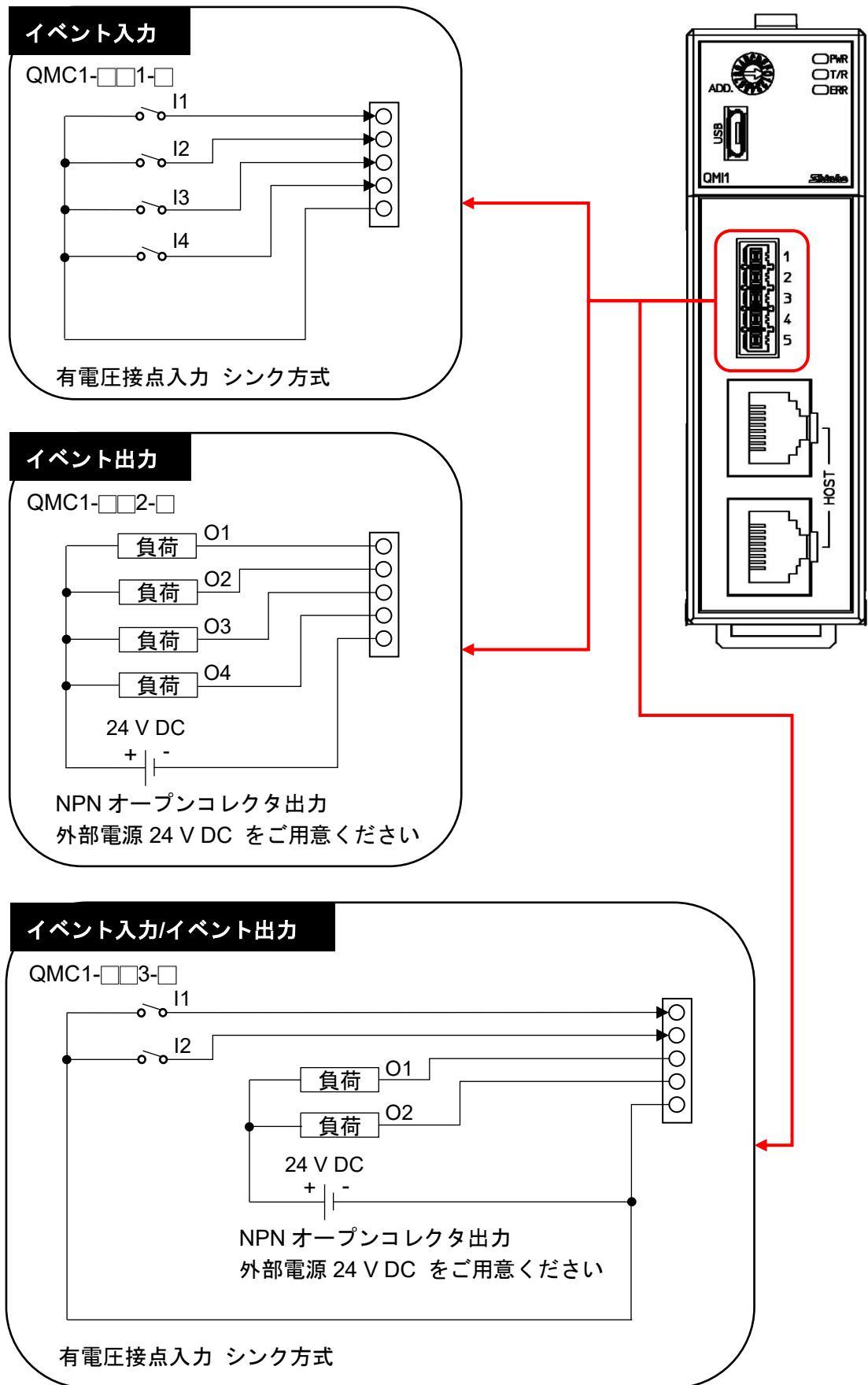
- ① 本器のベース下部の①部分に、ケースを引っ掛けてください。
- ② 本器のベース下部の①部分を支点にし、取り外しレバーにかぶせるようにケースを取り付けてください。
「カチッ」と音がします。



(図 14.6.1-3)

14.6.2 イベント入力, イベント出力の配線

イベント入出力は, 結線用コネクタ[0225-0805(DINKLE 製)] (別売品)を使用してください。



(図 14.6.2-1)

14.7 三菱電機株式会社製 PLC との通信

三菱電機株式会社製 PLC との通信について説明します。

14.7.1 通信パラメータ設定

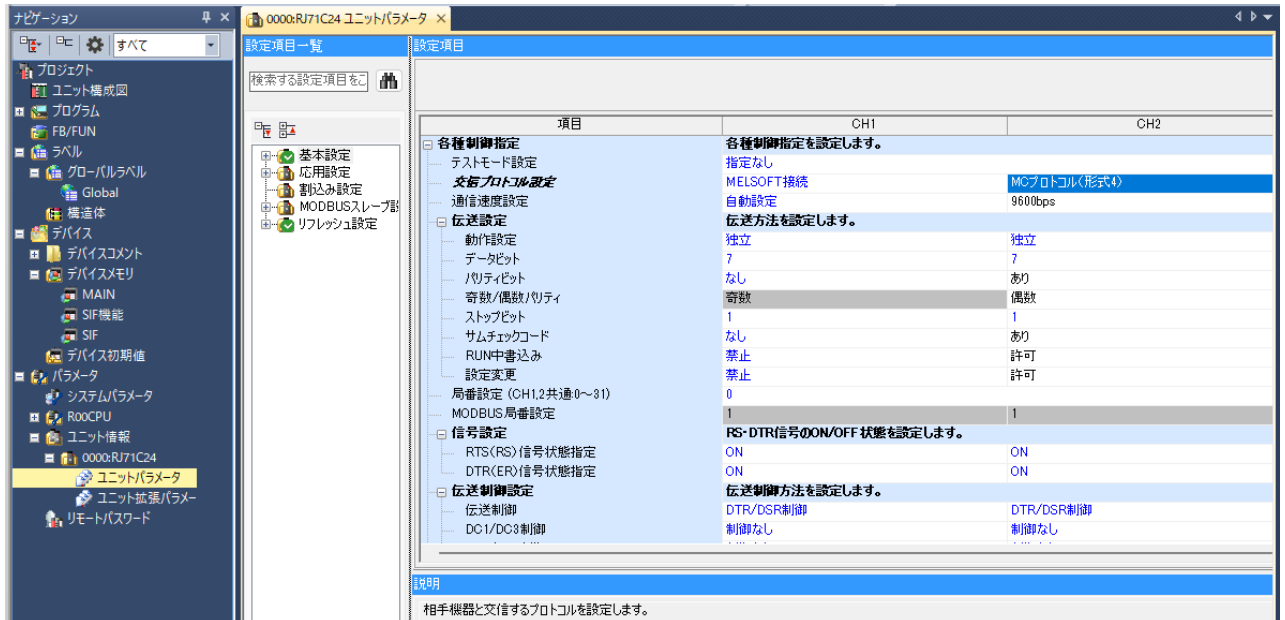
通信パラメータ設定は、以下のように設定してください。

詳細は、使用する PLC の取扱説明書を参照してください。

項目	設定内容
交信プロトコル設定	形式 4
局番	00
計算機リンク/マルチドロップリンク選択	計算機リンク
動作設定	独立
データビット	7 ビット
パリティビット	あり/偶数
ストップビット	1 ビット
サムチェックコード	あり
RUN 中書き込み	許可
設定変更	許可
通信速度設定	本器と同じ通信速度を設定

○PLC 側の通信設定例：

「シーケンサからの読出し」を実行し通信ユニットの「ユニットパラメータ」を設定してください。



(図 14.7-1)

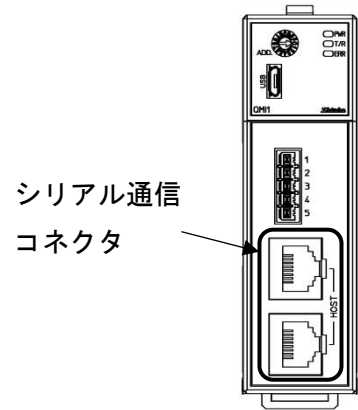
○QMC1-C□側の通信設定は、P14-3 を参照し PLC 側と合わせてください。

14.7.2 PLC と QMC1-C□の接続

シリアル通信コネクタのピン配列

シリアル通信コネクタのピン配列は、形名により異なります。
上段，下段共通です。

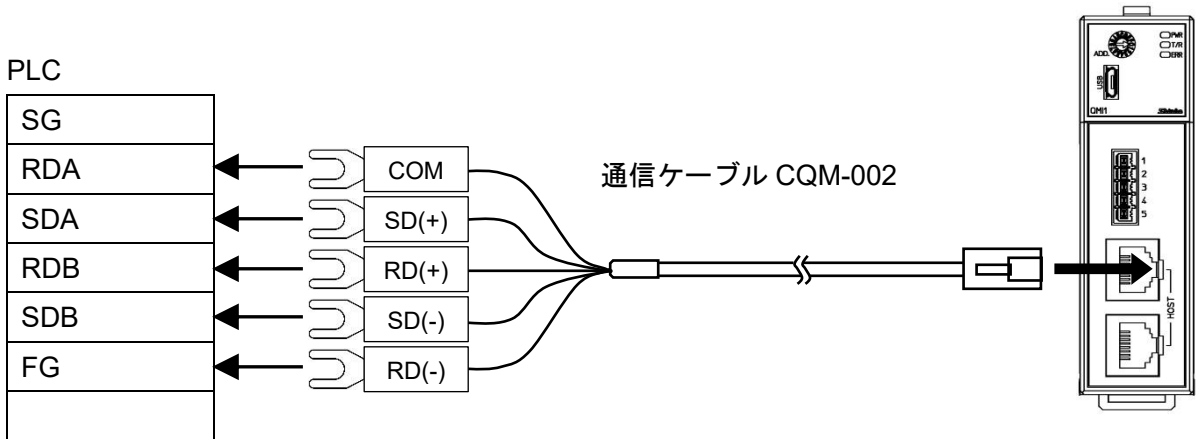
Pin No.	形名	QMC1-C4□-□	QMC1-C5□-□
		8	NC
7	SG	SG	SG
6	RD(+)	RD(+)	NC
5	SD(+)	SD(+)	YB(+)
4	SD(-)	SD(-)	YA(-)
3	RD(-)	RD(-)	NC
2	SG	SG	SG
1	NC	NC	NC



(図 14.7.2-1)

RS-422A の場合

通信ケーブル CQM-002(別売品)を使用し，接続してください。

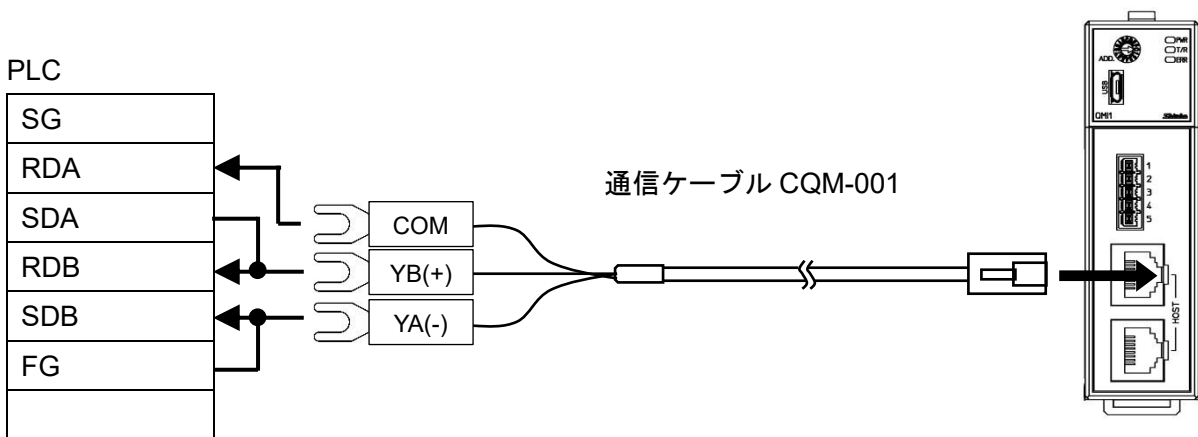


PLC 側端子の詳細は，使用する PLC の取扱説明書を参照してください。

(図 14.7.2-2)

RS-485 の場合

通信ケーブル CQM-001(別売品)を使用し，接続してください。

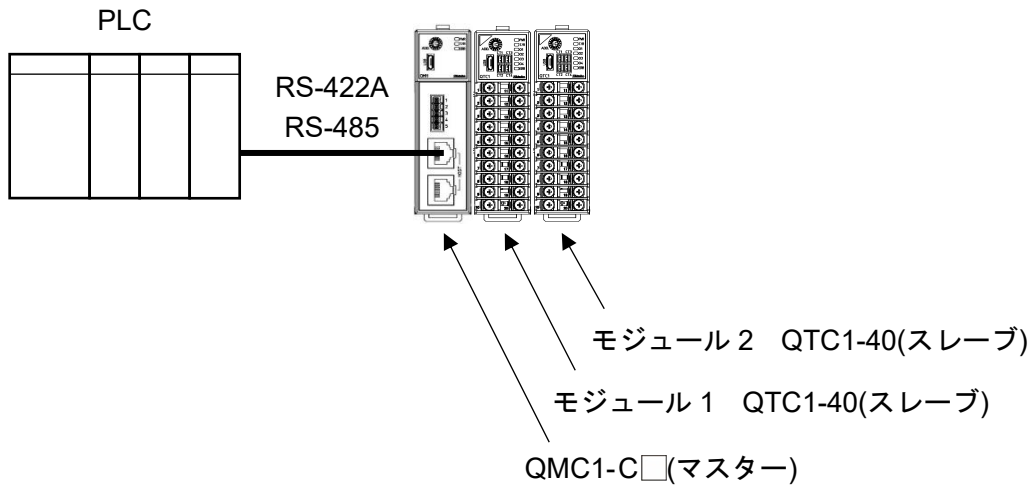


PLC 側端子の詳細は，使用する PLC の取扱説明書を参照してください。

(図 14.7.2-3)

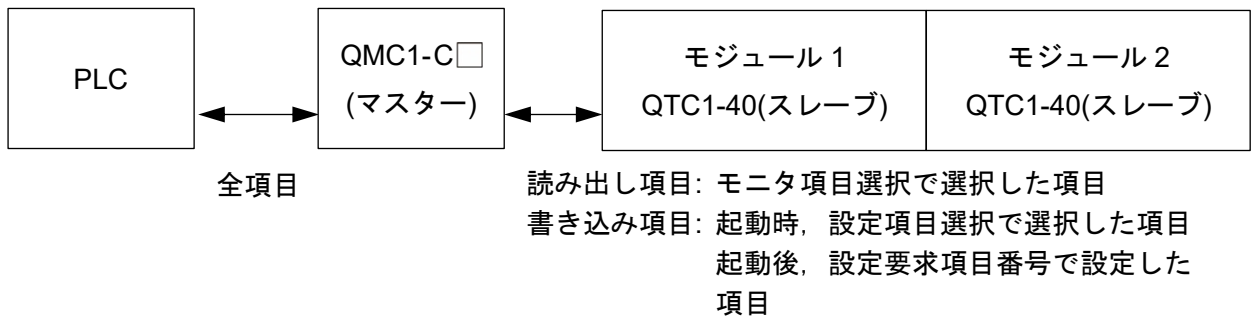
14.7.3 通信手順

PLC に本器および QTC1-40 を 2 台接続した場合を例に説明します。



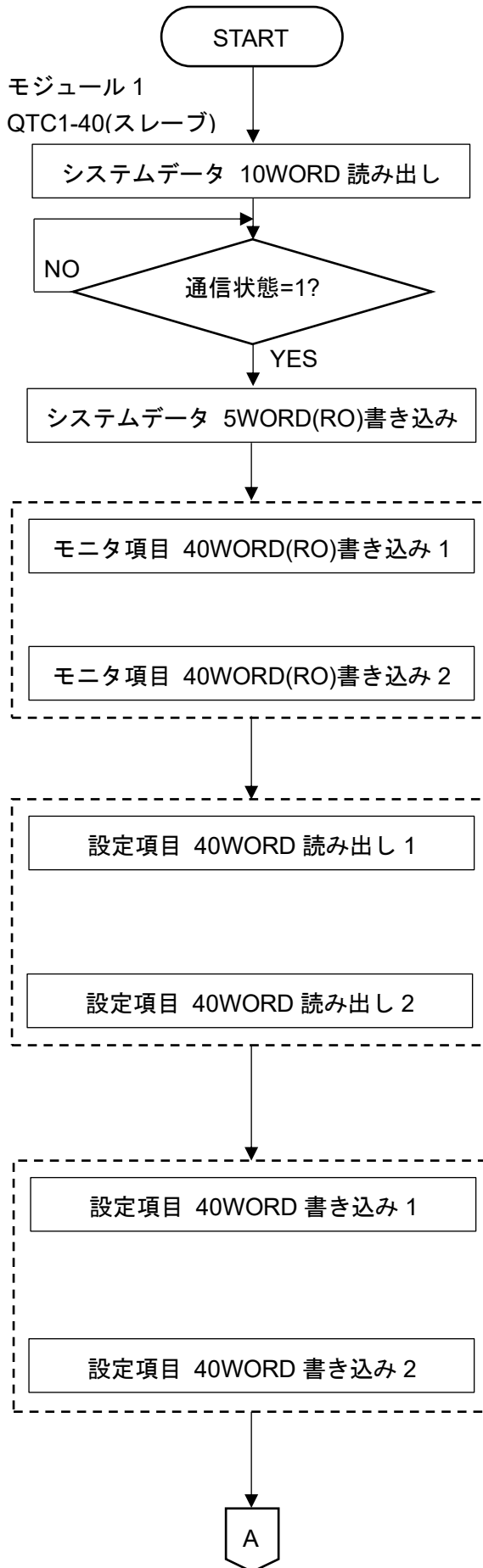
(図 14.7.3-1)

- (1) 本器がマスターとなり，モジュール 1，モジュール 2[QTC1-40(スレーブ)]の有効なモニタ項目および設定項目を収集します。
- (2) PLC 通信開始待ち時間経過後，本器はモニタ項目で選択した項目を周期的に PLC レジスタへ書き込みを行います。
また，設定項目で選択した項目を，設定要求により PLC レジスタから読み出しを行います。



(図 14.7.3-2)

14.7.4 QMC1-C□ - PLC 間のハンドシェイク



PLC 通信開始待ち時間経過後，QMC1-C□が PLC レジスタ 0～9 のシステムデータを読み出します。

QMC1-C□がデータ収集を完了すると，通信状態が 1 になり，PLC と通信が行える状態になります。

QMC1-C□が，PLC レジスタ 0～4 にシステムデータを書き込みます。

QMC1-C□が，PLC レジスタ 10～49 にモニタ項目を書き込みます。ただし，モニタ項目選択で選択していない場合，スキップします。

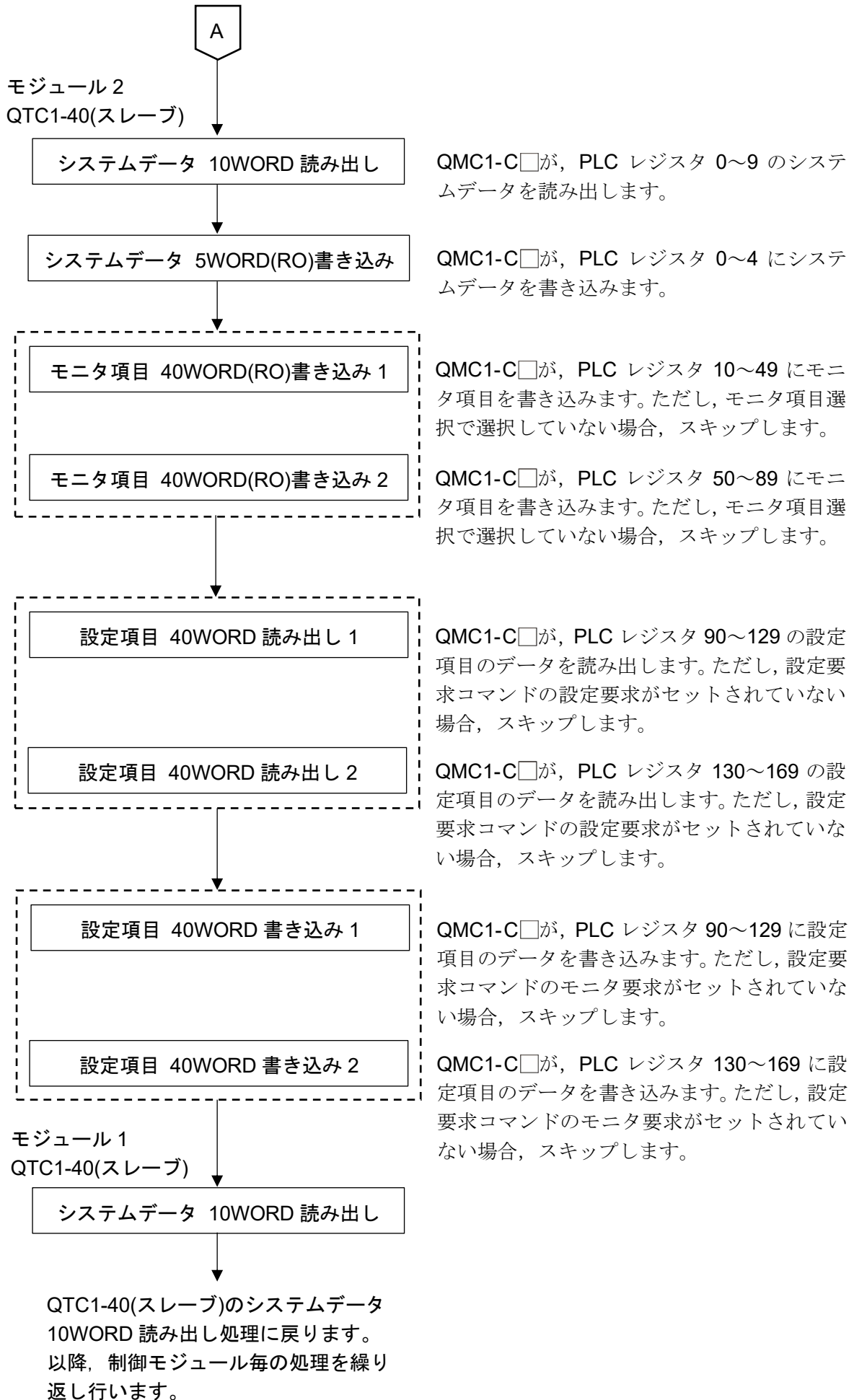
QMC1-C□が，PLC レジスタ 50～89 にモニタ項目を書き込みます。ただし，モニタ項目選択で選択していない場合，スキップします。

QMC1-C□が，PLC レジスタ 90～129 の設定項目のデータを読み出します。ただし，設定要求コマンドの設定要求がセットされていない場合，スキップします。

QMC1-C□が，PLC レジスタ 130～169 の設定項目のデータを読み出します。ただし，設定要求コマンドの設定要求がセットされていない場合，スキップします。

QMC1-C□が，PLC レジスタ 90～129 に設定項目のデータを書き込みます。ただし，設定要求コマンドのモニタ要求がセットされていない場合，スキップします。

QMC1-C□が，PLC レジスタ 130～169 に設定項目のデータを書き込みます。ただし，設定要求コマンドのモニタ要求がセットされていない場合，スキップします。



14.7.5 PLC 通信データマップ

下記、SIF 機能初期設定例で設定した場合の PLC 通信データマップを示します。

SIF 機能初期設定例

名 称	モジュール 1 QTC1-40(スレーブ)		モジュール 2 QTC1-40(スレーブ)	
	MODBUS アドレス	設定値	MODBUS アドレス	設定値
PLC レジスタの開始番号	0064	1000	0065	1100
PLC 応答待ち時間	0074	200	0075	200
PLC 通信開始待ち時間	0084	5	0085	5
予約(未使用)	0094	0	0095	0
予約(未使用)	00A4	0	00A5	0
モニタ項目 1 選択	00B4	31	00B5	31
モニタ項目 2 選択	00C4	0	00C5	0
モニタ項目 3 選択	00D4	0	00D5	0
予約(未使用)	00E4	0	00E5	0
予約(未使用)	00F4	0	00F5	0
設定項目 1 選択	0104	57827	0105	57827
設定項目 2 選択	0114	2721	0115	2721
設定項目 3 選択	0124	0	0125	0
設定項目 4 選択	0134	0	0135	0
設定項目 5 選択	0144	0	0145	0
設定項目 6 選択	0154	0	0155	0
設定項目 7 選択	0164	0	0165	0

PLC データレジスタの配置

	モジュール 1 QTC1-40(スレーブ)	モジュール 2 QTC1-40(スレーブ)
QMC1-C□ - PLC 間情報 (システムデータ)	D1000~D1009	D1100~D1109
モニタ項目	D1010~D1029	D1110~D1129
設定項目	D1030~D1085	D1130~D1185

QMC1-C□ - PLC 間情報(システムデータ)の詳細

モジュール 1 QTC1-40(スレーブ)

データ	PLC データレジスタ	属性	内容
通信状態	D1000	RO	0: QMC1-C□が QTC1-40 のデータ収集中 1: QMC1-C□が QTC1-40 のデータ収集完了 (起動時: 各スレーブの初期設定値)
QMC1-C□ - PLC 正常通信モニタ	D1001	RO	インクリメントカウンタ 0~65535 → 0~65535 を繰り返します
QMC1-C□ エラーコード	D1002	RO	B0: PLC レジスタ R/W エラー 0: 正常 1: 異常 B1: QMC1-C□ - QTC1-40 間の通信エラー 0: 正常 1: 異常 B2: QMC1-C□から QTC1-40 へ設定時の否定応答 (1006 の B0 クリア時にクリアします。) 0: 正常 1: 異常
設定要求モニタ	D1003	RO	B0: 設定中(1006 の B0 に反映してセットします。) B1: モニタ中(1006 の B1 がクリアされるまで反映してセットします。)
予約	D1004	RO	
設定要求 項目番号	D1005	R/W	0: 設定項目 1~7 選択で選択した全ての項目 1~112: 設定項目 1~7 選択で選択した項目(1 データ) 選択した項目のデータのみ(1 データ)読み出 しまたは書き込みを行います。ただし、PLC との通信は一括処理のため、選択した全ての 項目に対して読み出しまたは書き込みを行 います。
設定要求 コマンド(*)	D1006	R/W	B0: 設定要求(PLC → QMC1-C□) QMC1-C□が、PLC レジスタの設定項目のデー タを読み出すよう要求) B1: モニタ要求(QMC1-C□ → PLC) QMC1-C□が、PLC レジスタへ設定項目のデー タを書き込むよう要求) 設定要求またはモニタ要求終了後、QMC1-C□は各 ビットをクリアします。
予約	D1007	R/W	
予約	D1008	R/W	
予約	D1009	R/W	

(*): 設定要求とモニタ要求が同時にセットされた場合、設定要求(QMC1-C□は PLC レジスタデー
タの読み出し)後、モニタ要求(PLC レジスタへデータの書き込み)の順で処理を行います。
モニタ要求中に設定要求がセットされた場合、モニタ要求を破棄し、設定要求後に再度モニタ
要求を行います。

モジュール2 QTC1-40(スレーブ)

データ	PLC データレジスタ	属性	内容
通信状態	D1100	RO	0: QMC1-C□が QTC1-40 のデータ収集中 1: QMC1-C□が QTC1-40 のデータ収集完了 (起動時: 各スレーブの初期設定値)
QMC1-C□ - PLC 正常通信モニタ	D1101	RO	インクリメントカウンタ 0~65535 → 0~65535 を繰り返します
QMC1-C□ エラーコード	D1102	RO	B0: PLC レジスタ R/W エラー 0: 正常 1: 異常 B1: QMC1-C□ - QTC1-40 間の通信エラー 0: 正常 1: 異常 B2: QMC1-C□から QTC1-40 へ設定時の否定応答 (1006 の B0 クリア時にクリアします。) 0: 正常 1: 異常
設定要求モニタ	D1103	RO	B0: 設定中(1006 の B0 に反映してセットします。) B1: モニタ中(1006 の B1 がクリアされるまで反映してセットします。)
予約	D1104	RO	
設定要求 項目番号	D1105	R/W	0: 設定項目 1~7 選択で選択した全ての項目 1~112: 設定項目 1~7 選択で選択した項目(1 データ) 選択した項目のデータのみ(1 データ)読み出 しまたは書き込みを行います。ただし、PLC との通信は一括処理のため、選択した全ての 項目に対して読み出しまたは書き込みを行 います。
設定要求 コマンド(*)	D1106	R/W	B0: 設定要求(PLC → QMC1-C□) QMC1-C□が、PLC レジスタの設定項目のデー タを読み出すよう要求) B1: モニタ要求(QMC1-C□ → PLC) QMC1-C□が、PLC レジスタへ設定項目のデー タを書き込むよう要求) 設定要求またはモニタ要求終了後、QMC1-C□は各 ビットをクリアします。
予約	D1107	R/W	
予約	D1108	R/W	
予約	D1109	R/W	

(*): 設定要求とモニタ要求が同時にセットされた場合、設定要求(QMC1-C□は PLC レジスタデータの読み出し)後、モニタ要求(PLC レジスタへデータの書き込み)の順で処理を行います。
モニタ要求中に設定要求がセットされた場合、モニタ要求を破棄し、設定要求後に再度モニタ要求を行います。

モジュール 1, モジュール 2 QTC1-40 - PLC 間モニタ項目と設定項目の詳細

モジュール 1 QTC1-40(スレーブ)

データ項目	チャンネル	PLC データレジスタ	属性	データ
PV の読み取り (差分を含む)	CH1 CH2 CH3 CH4	D1010 D1011 D1012 D1013	RO	制御範囲(*)内の値 入力演算機能(差入力, 加算入力)および入力差検知機能に対応しています。
MV 読み取り	CH1 CH2 CH3 CH4	D1014 D1015 D1016 D1017	RO	出力下限値～出力上限値
SV 読み取り	CH1 CH2 CH3 CH4	D1018 D1019 D1020 D1021	RO	スケーリング下限値～スケーリング上限値

(*): 制御範囲

熱電対入力(小数点無し)の制御範囲

入力レンジ下限値-50 °C(90 °F)～入力レンジ上限値+50 °C(90 °F)

熱電対入力(小数点有り), 測温抵抗体入力の制御範囲

入力レンジ下限値-(入力スパン×1 %) °C(°F)～入力レンジ上限値+50.0 °C(90.0 °F)

直流電流入力, 直流電圧入力の制御範囲

スケーリング下限値-スケーリング幅×1 %～スケーリング上限値+スケーリング幅×10 %

データ項目	チャンネル	PLC データレジスタ	属性	データ
状態フラグ 1	CH1 CH2 CH3 CH4	D1022 D1023 D1024 D1025	RO	<p>B0: 制御許可/禁止 0: 制御禁止 1: 制御許可</p> <p>B1: AT 実行/停止 0: AT 停止 1: AT 実行</p> <p>B2: 自動/手動制御 0: 自動制御 1: 手動制御</p> <p>B3: 制御出力 0: OFF 1: ON</p> <p>B4: 入力異常(オーバスケール) 0: 正常 1: 異常</p> <p>B5: 入力異常(アンダスケール) 0: 正常 1: 異常</p> <p>B6: 警報 1 出力 0: OFF 1: ON</p> <p>B7: 警報 2 出力 0: OFF 1: ON</p> <p>B8: 警報 3 出力 0: OFF 1: ON</p> <p>B9: 警報 4 出力 0: OFF 1: ON</p> <p>B10: ループ異常警報出力 0: OFF 1: ON</p> <p>B11: ヒータ断線警報出力 0: OFF 1: ON</p> <p>B12: 入力差 0: 範囲内 1: 範囲外</p> <p>B13: 未定義</p> <p>B14: 電源供給識別 0: 24 V DC 1: USB バスパワー</p> <p>B15: 不揮発性 IC メモリー異常 0: 正常 1: 異常</p>

データ項目	チャンネル	PLC データレジスタ	属性	データ
状態フラグ 2	CH1 CH2 CH3 CH4	D1026 D1027 D1028 D1029	RO	B0: オートバランス制御 0: 無し 1: オートバランス制御中 B1: 未定義 B2: 未定義 B3: 未定義 B4: 冷接点異常 0: 正常 1: 異常 B5: センサ異常 0: 正常 1: 異常 B6: ADC 異常 0: 正常 1: 異常 B7: ホスト設定値変更フラグ 0: 無し 1: 有り B8: USB 設定値変更フラグ 0: 無し 1: 有り B9: 未定義 B10: 未定義 B11: 未定義 B12~B15: 内部処理用のシステムビット です。 使用しないでください。
制御許可/禁止選択	CH1 CH2 CH3 CH4	D1030 D1031 D1032 D1033	R/W	0: 制御禁止 1: 制御許可
AT 実行/停止選択	CH1 CH2 CH3 CH4	D1034 D1035 D1036 D1037	R/W	0: AT 停止 1: AT 実行
SV 設定	CH1 CH2 CH3 CH4	D1038 D1039 D1040 D1041	R/W	スケーリング下限値～スケーリング上限値
比例帯設定	CH1 CH2 CH3 CH4	D1042 D1043 D1044 D1045	R/W	1～入力スパン °C(°F)または 0.1～入力スパン °C(°F) 直流電流入力, 直流電圧入力の場合 0.10～100.00 %
積分時間設定	CH1 CH2 CH3 CH4	D1046 D1047 D1048 D1049	R/W	0～3600 秒または 0.0～2000.0 秒 制御動作選択で, 2: Slow-PID 制御を選択した場合 1～3600 秒または 0.1～2000.0 秒
微分時間設定	CH1 CH2 CH3 CH4	D1050 D1051 D1052 D1053	R/W	0～3600 秒または 0.0～2000.0 秒

データ項目	チャンネル	PLC データレジスタ	属性	データ
警報 1 動作選択	CH1	D1054	R/W	0: 動作無し 1: 上限警報 2: 下限警報 3: 上下限警報 4: 上下限範囲警報 5: 絶対値上限警報 6: 絶対値下限警報 7: 待機付き上限警報 8: 待機付き下限警報 9: 待機付き上下限警報 10: 上下限警報個別 11: 上下限範囲警報個別 12: 待機付き上下限警報個別
	CH2	D1055		
	CH3	D1056		
	CH4	D1057		
警報 2 動作選択	CH1	D1058	R/W	
	CH2	D1059		
	CH3	D1060		
	CH4	D1061		
警報 3 動作選択	CH1	D1062	R/W	
	CH2	D1063		
	CH3	D1064		
	CH4	D1065		
警報 4 動作選択	CH1	D1066	R/W	
	CH2	D1067		
	CH3	D1068		
	CH4	D1069		
警報 1 動作点設定	CH1	D1070	R/W	
	CH2	D1071		
	CH3	D1072		
	CH4	D1073		
警報 2 動作点設定	CH1	D1074	R/W	
	CH2	D1075		
	CH3	D1076		
	CH4	D1077		
警報 3 動作点設定	CH1	D1078	R/W	
	CH2	D1079		
	CH3	D1080		
	CH4	D1081		
警報 4 動作点設定	CH1	D1082	R/W	
	CH2	D1083		
	CH3	D1084		
	CH4	D1085		

警報 1～4 動作点設定範囲表

警報動作	設定範囲
動作無し	
上限警報	-(入力スパン)～入力スパン(*1)
下限警報	-(入力スパン)～入力スパン(*1)
上下限警報	0～入力スパン(*1)
上下限範囲警報	0～入力スパン(*1)
絶対値上限警報	入力レンジ下限値～入力レンジ上限値(*2)
絶対値下限警報	入力レンジ下限値～入力レンジ上限値(*2)
待機付き上限警報	-(入力スパン)～入力スパン(*1)
待機付き下限警報	-(入力スパン)～入力スパン(*1)
待機付き上下限警報	0～入力スパン(*1)
上下限警報個別	0～入力スパン(*1)
上下限範囲警報個別	0～入力スパン(*1)
待機付き上下限警報個別	0～入力スパン(*1)

(*1): 直流電流入力, 直流電圧入力の場合, 入力スパンはスケーリング幅になります。

(*2): 直流電流入力, 直流電圧入力の場合, 入力レンジ下限値はスケーリング下限値, 入力レンジ上限値はスケーリング上限値になります。

モジュール2 QTC1-40(スレーブ)

データ項目	チャンネル	PLC データレジスタ	属性	データ
PV の読み取り (差分を含む)	CH1 CH2 CH3 CH4	D1110 D1111 D1112 D1113	RO	QTC1-40(スレーブ) モジュールアドレス 1 と同じ
MV 読み取り	CH1 CH2 CH3 CH4	D1114 D1115 D1116 D1117	RO	QTC1-40(スレーブ) モジュールアドレス 1 と同じ
SV 読み取り	CH1 CH2 CH3 CH4	D1118 D1119 D1120 D1121	RO	QTC1-40(スレーブ) モジュールアドレス 1 と同じ
状態フラグ 1	CH1 CH2 CH3 CH4	D1122 D1123 D1124 D1125	RO	QTC1-40(スレーブ) モジュールアドレス 1 と同じ
状態フラグ 2	CH1 CH2 CH3 CH4	D1126 D1127 D1128 D1129	RO	QTC1-40(スレーブ) モジュールアドレス 1 と同じ
制御許可/禁止選択	CH1 CH2 CH3 CH4	D1130 D1131 D1132 D1133	R/W	QTC1-40(スレーブ) モジュールアドレス 1 と同じ
AT 実行/停止選択	CH1 CH2 CH3 CH4	D1134 D1135 D1136 D1137	R/W	QTC1-40(スレーブ) モジュールアドレス 1 と同じ
SV 設定	CH1 CH2 CH3 CH4	D1138 D1139 D1140 D1141	R/W	QTC1-40(スレーブ) モジュールアドレス 1 と同じ
比例帯設定	CH1 CH2 CH3 CH4	D1142 D1143 D1144 D1145	R/W	QTC1-40(スレーブ) モジュールアドレス 1 と同じ
積分時間設定	CH1 CH2 CH3 CH4	D1146 D1147 D1148 D1149	R/W	QTC1-40(スレーブ) モジュールアドレス 1 と同じ
微分時間設定	CH1 CH2 CH3 CH4	D1150 D1151 D1152 D1153	R/W	QTC1-40(スレーブ) モジュールアドレス 1 と同じ

データ項目	チャンネル	PLC データレジスタ	属性	データ
警報 1 動作選択	CH1 CH2 CH3 CH4	D1154 D1155 D1156 D1157	R/W	QTC1-40(スレーブ) モジュールアドレス 1 と同じ
警報 2 動作選択	CH1 CH2 CH3 CH4	D1158 D1159 D1160 D1161	R/W	
警報 3 動作選択	CH1 CH2 CH3 CH4	D1162 D1163 D1164 D1165	R/W	
警報 4 動作選択	CH1 CH2 CH3 CH4	D1166 D1167 D1168 D1169	R/W	
警報 1 動作点設定	CH1 CH2 CH3 CH4	D1170 D1171 D1172 D1173	R/W	QTC1-40(スレーブ) モジュールアドレス 1 と同じ
警報 2 動作点設定	CH1 CH2 CH3 CH4	D1174 D1175 D1176 D1177	R/W	
警報 3 動作点設定	CH1 CH2 CH3 CH4	D1178 D1179 D1180 D1181	R/W	
警報 4 動作点設定	CH1 CH2 CH3 CH4	D1182 D1183 D1184 D1185	R/W	

14.7.6 QMC1-C□ - PLC 間のデータのやりとり

QMC1-C□と PLC 間のデータのやりとりは、設定要求項目番号および設定要求コマンドによって行います。

(1) 設定要求項目番号

設定項目 1～7 選択で選択した全ての項目のデータを転送するか、選択した項目のデータのみ(1 データ)転送するかを設定します。

0: 設定項目 1～7 選択で選択した全ての項目のデータを転送します。

1～112: 設定項目 1～7 選択で選択した項目のデータのみ(1 データ)転送します。

(2) 設定要求コマンド

設定要求コマンドには、設定要求およびモニタ要求があります。

B0: 設定要求(PLC → QMC1-C□)

QMC1-C□が、PLC レジスタの設定項目のデータを読み出すよう要求するコマンドです。

B1: モニタ要求(QMC1-C□ → PLC)

QMC1-C□が、PLC レジスタへ設定項目のデータを書き込むよう要求するコマンドです。

設定要求とモニタ要求が同時にセットされた場合、設定要求(QMC1-C□は PLC レジスタの設定項目のデータを読み出し)後、モニタ要求(PLC レジスタへ設定項目のデータを書き込み)の順で処理を行います。

モニタ要求中に設定要求がセットされた場合、モニタ要求を破棄し、設定要求後に再度モニタ要求を行います。

注意

データの設定を行う場合、初めに PLC レジスタへ設定項目の全てのデータを書き込んでください。設定項目の全てのデータを書き込まずに QTC1-40 の設定項目を変更すると、不定な値に書き換えられ、誤動作する恐れがありますので注意してください。

データの設定手順

モジュール 1 QTC1-40 の制御許可/禁止選択で制御許可を選択する場合

(1) 設定要求項目番号に 0 を設定

PLC レジスタへ設定項目の全てのデータを書き込むため、D1005(設定要求項目番号)に 0 を設定してください。

(2) 設定要求コマンドの B1(モニタ要求)をセット

D1006(設定要求コマンド)の B1(モニタ要求)に 1(10 進数: 2)を設定してください。
QMC1-C□が、PLC レジスタへ設定項目のデータの書き込みを開始します。

(3) 設定要求コマンドの B1(モニタ要求)を確認

PLC レジスタへ設定項目のデータの書き込みが終了すれば、D1006(設定要求コマンド)の B1(モニタ要求)がクリアされます。

(4) データの設定

PLC レジスタの D1030~D1033(制御許可/禁止選択)に 1(制御許可)を設定してください。

(5) 設定要求項目番号に 1 を設定

PLC レジスタの制御許可/禁止選択のデータを読み出すため、D1005(設定要求項目番号)に 1 を設定してください。

(6) 設定要求コマンドの B0(設定要求)をセット

D1006(設定要求コマンド)の B0(設定要求)に 1(10 進数: 1)を設定してください。
QMC1-C□が、PLC レジスタの設定項目のデータの読み出しを開始します。

(7) 設定要求コマンドの B0(設定要求)を確認

PLC レジスタへ設定項目のデータの読み出しが終了すれば、D1006(設定要求コマンド)の B0(設定要求)がクリアされます。

14.8 オムロン株式会社製 PLC との通信

オムロン株式会社製 PLC との通信について説明します。

14.8.1 通信パラメータ設定

通信パラメータ設定は、以下のように設定してください。

詳細は、使用する PLC の取扱説明書を参照してください。

項目	設定内容
シリアル通信モード	上位リンク
号機 No.	0
データビット	7 ビット
パリティビット	あり/偶数
ストップビット	2 ビット
通信速度設定	本器と同じ設定
終端抵抗 ON/OFF	ON

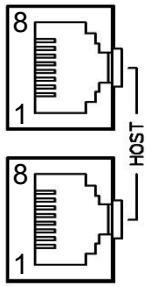
14.8.2 PLC と QMC1-C□の接続

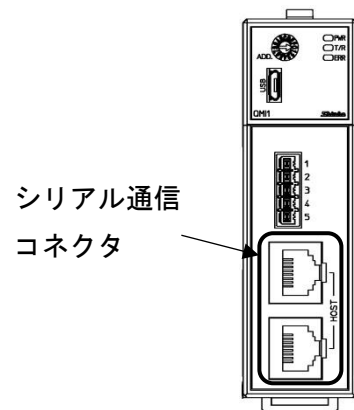
SIF 機能でオムロン株式会社製 PLC と接続する場合、通信方式 RS-485 では接続できません。通信方式 RS-422A のみ接続できます。

シリアル通信コネクタのピン配列

シリアル通信コネクタのピン配列は、以下の通りです。

上段、下段共通です。

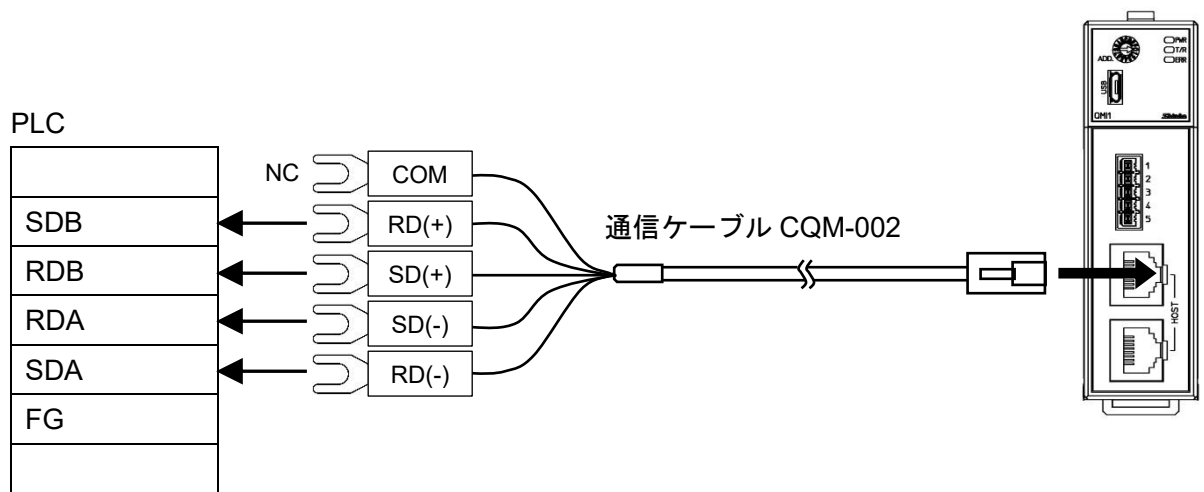
Pin No.	形名	QMC1-C4□-□
	8	NC
	7	SG
	6	RD(+)
	5	SD(+)
	4	SD(-)
	3	RD(-)
	2	SG
	1	NC



(図 14.8.2-1)

RS-422A の場合

通信ケーブル CQM-002(別売品)を使用し、接続してください。

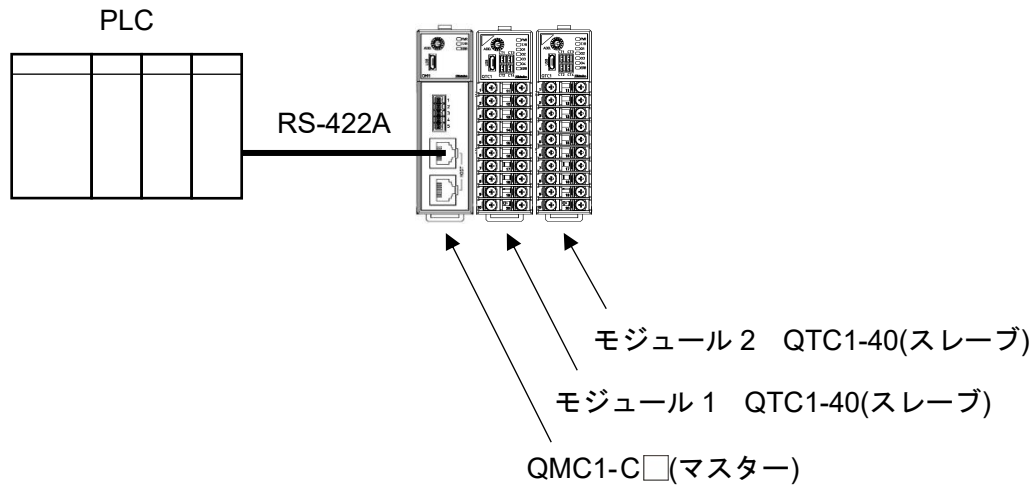


PLC 側端子の詳細は、使用する PLC の取扱説明書を参照してください。

(図 14.8.2-2)

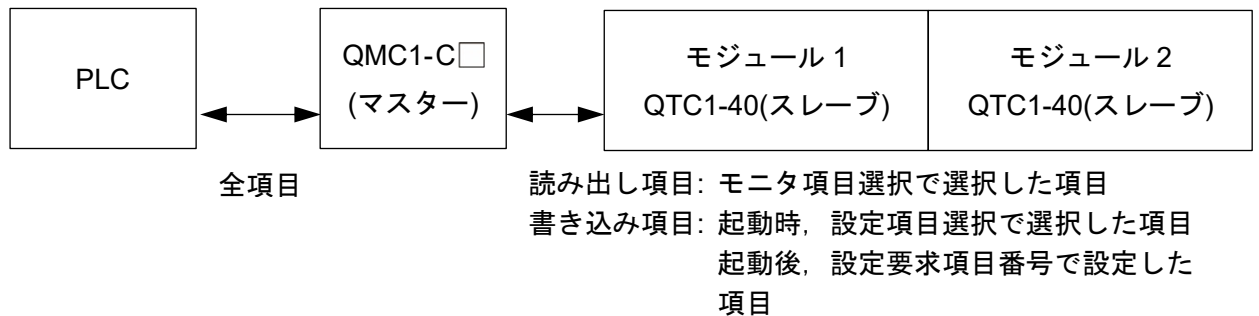
14.8.3 通信手順

PLC に本器および QTC1-40 を 2 台接続した場合を例に説明します。



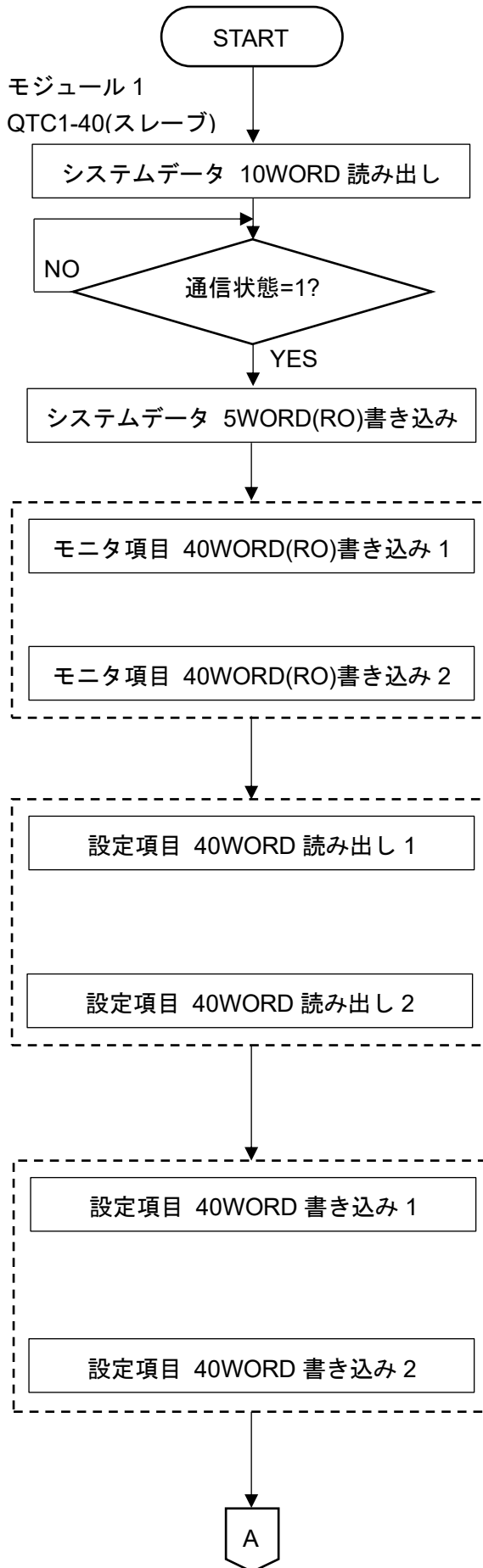
(図 14.8.3-1)

- (1) 本器がマスターとなり，モジュール 1，モジュール 2[QTC1-40(スレーブ)]の有効なモニタ項目および設定項目を収集します。
- (2) PLC 通信開始待ち時間経過後，本器はモニタ項目で選択した項目を周期的に PLC レジスタへ書き込みを行います。
また，設定項目で選択した項目を，設定要求により PLC レジスタから読み出しを行います。



(図 14.8.3-2)

14.8.4 QMC1-C□ - PLC 間のハンドシェイク



PLC 通信開始待ち時間経過後，QMC1-C□が PLC レジスタ 0～9 のシステムデータを読み出します。

QMC1-C□がデータ収集を完了すると，通信状態が 1 になり，PLC と通信が行える状態になります。

QMC1-C□が，PLC レジスタ 0～4 にシステムデータを書き込みます。

QMC1-C□が，PLC レジスタ 10～49 にモニタ項目を書き込みます。ただし，モニタ項目選択で選択していない場合，スキップします。

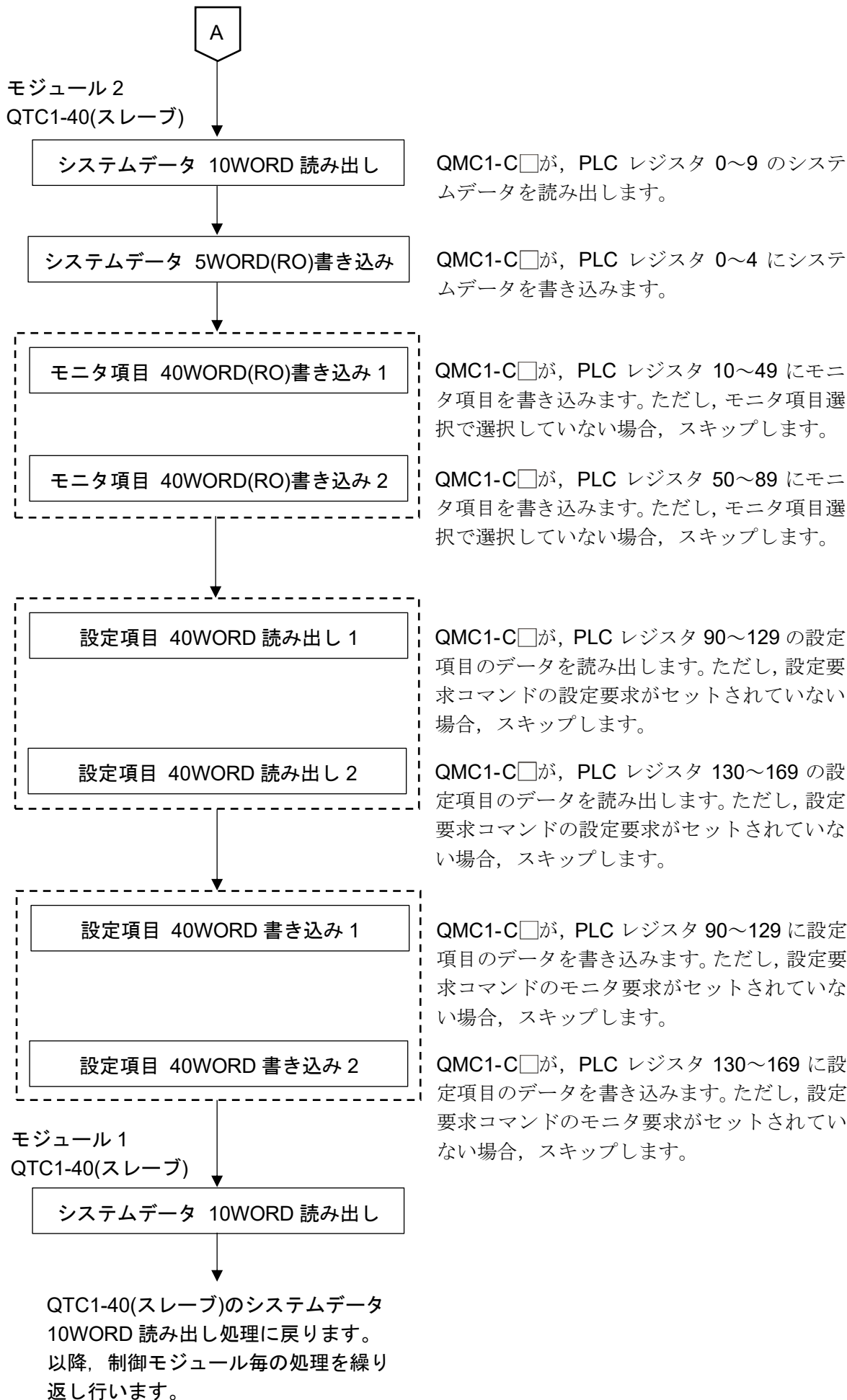
QMC1-C□が，PLC レジスタ 50～89 にモニタ項目を書き込みます。ただし，モニタ項目選択で選択していない場合，スキップします。

QMC1-C□が，PLC レジスタ 90～129 の設定項目のデータを読み出します。ただし，設定要求コマンドの設定要求がセットされていない場合，スキップします。

QMC1-C□が，PLC レジスタ 130～169 の設定項目のデータを読み出します。ただし，設定要求コマンドの設定要求がセットされていない場合，スキップします。

QMC1-C□が，PLC レジスタ 90～129 に設定項目のデータを書き込みます。ただし，設定要求コマンドのモニタ要求がセットされていない場合，スキップします。

QMC1-C□が，PLC レジスタ 130～169 に設定項目のデータを書き込みます。ただし，設定要求コマンドのモニタ要求がセットされていない場合，スキップします。



14.8.5 PLC 通信データマップ

下記、SIF 機能初期設定例で設定した場合の PLC 通信データマップを示します。

SIF 機能初期設定例

名 称	モジュール 1 QTC1-40(スレーブ)		モジュール 2 QTC1-40(スレーブ)	
	MODBUS アドレス	設定値	MODBUS アドレス	設定値
PLC レジスタの開始番号	0064	1000	0065	1100
PLC 応答待ち時間	0074	200	0075	200
PLC 通信開始待ち時間	0084	5	0085	5
予約(未使用)	0094	0	0095	0
予約(未使用)	00A4	0	00A5	0
モニタ項目 1 選択	00B4	31	00B5	31
モニタ項目 2 選択	00C4	0	00C5	0
モニタ項目 3 選択	00D4	0	00D5	0
予約(未使用)	00E4	0	00E5	0
予約(未使用)	00F4	0	00F5	0
設定項目 1 選択	0104	57827	0105	57827
設定項目 2 選択	0114	2721	0115	2721
設定項目 3 選択	0124	0	0125	0
設定項目 4 選択	0134	0	0135	0
設定項目 5 選択	0144	0	0145	0
設定項目 6 選択	0154	0	0155	0
設定項目 7 選択	0164	0	0165	0

PLC データレジスタの配置

	モジュール 1 QTC1-40(スレーブ)	モジュール 2 QTC1-40(スレーブ)
QMC1-C□ - PLC 間情報 (システムデータ)	DM1000~DM1009	DM1100~DM1109
モニタ項目	DM1010~DM1029	DM1110~DM1129
設定項目	DM1030~DM1085	DM1130~DM1185

QMC1-C□ - PLC 間情報(システムデータ)の詳細

モジュール 1 QTC1-40(スレーブ)

データ	PLC データレジスタ	属性	内容
通信状態	DM1000	RO	0: QMC1-C□が QTC1-40 のデータ収集中 1: QMC1-C□が QTC1-40 のデータ収集完了 (起動時: 各スレーブの初期設定値)
QMC1-C□ - PLC 正常通信モニタ	DM1001	RO	インクリメントカウンタ 0~65535 → 0~65535 を繰り返します
QMC1-C□ エラーコード	DM1002	RO	B0: PLC レジスタ R/W エラー 0: 正常 1: 異常 B1: QMC1-C□ - QTC1-40 間の通信エラー 0: 正常 1: 異常 B2: QMC1-C□から QTC1-40 へ設定時の否定応答 (1006 の B0 クリア時にクリアします。) 0: 正常 1: 異常
設定要求モニタ	DM1003	RO	B0: 設定中(1006 の B0 に反映してセットします。) B1: モニタ中(1006 の B1 がクリアされるまで反映してセットします。)
予約	DM1004	RO	
設定要求 項目番号	DM1005	R/W	0: 設定項目 1~7 選択で選択した全ての項目 1~112: 設定項目 1~7 選択で選択した項目(1 データ) 選択した項目のデータのみ(1 データ)読み出 しまたは書き込みを行います。ただし、PLC との通信は一括処理のため、選択した全ての 項目に対して読み出しまたは書き込みを行 います。
設定要求 コマンド(*)	DM1006	R/W	B0: 設定要求(PLC → QMC1-C□) QMC1-C□が、PLC レジスタの設定項目のデー タを読み出すよう要求) B1: モニタ要求(QMC1-C□ → PLC) QMC1-C□が、PLC レジスタへ設定項目のデー タを書き込むよう要求) 設定要求またはモニタ要求終了後、QMC1-C□は各 ビットをクリアします。
予約	DM1007	R/W	
予約	DM1008	R/W	
予約	DM1009	R/W	

(*): 設定要求とモニタ要求が同時にセットされた場合、設定要求(QMC1-C□は PLC レジスタデー
タの読み出し)後、モニタ要求(PLC レジスタへデータの書き込み)の順で処理を行います。
モニタ要求中に設定要求がセットされた場合、モニタ要求を破棄し、設定要求後に再度モニタ
要求を行います。

モジュール2 QTC1-40(スレーブ)

データ	PLC データレジスタ	属性	内容
通信状態	DM1100	RO	0: QMC1-C□が QTC1-40 のデータ収集中 1: QMC1-C□が QTC1-40 のデータ収集完了 (起動時: 各スレーブの初期設定値)
QMC1-C□ - PLC 正常通信モニタ	DM1101	RO	インクリメントカウンタ 0~65535 → 0~65535 を繰り返します
QMC1-C□ エラーコード	DM1102	RO	B0: PLC レジスタ R/W エラー 0: 正常 1: 異常 B1: QMC1-C□ - QTC1-40 間の通信エラー 0: 正常 1: 異常 B2: QMC1-C□から QTC1-40 へ設定時の否定応答 (1006 の B0 クリア時にクリアします。) 0: 正常 1: 異常
設定要求モニタ	DM1103	RO	B0: 設定中(1006 の B0 に反映してセットします。) B1: モニタ中(1006 の B1 がクリアされるまで反映してセットします。)
予約	DM1104	RO	
設定要求 項目番号	DM1105	R/W	0: 設定項目 1~7 選択で選択した全ての項目 1~112: 設定項目 1~7 選択で選択した項目(1 データ) 選択した項目のデータのみ(1 データ)読み出 しまたは書き込みを行います。ただし、PLC との通信は一括処理のため、選択した全ての 項目に対して読み出しまたは書き込みを行 います。
設定要求 コマンド(*)	DM1106	R/W	B0: 設定要求(PLC → QMC1-C□) QMC1-C□が、PLC レジスタの設定項目のデー タを読み出すよう要求) B1: モニタ要求(QMC1-C□ → PLC) QMC1-C□が、PLC レジスタへ設定項目のデー タを書き込むよう要求) 設定要求またはモニタ要求終了後、QMC1-C□は各 ビットをクリアします。
予約	DM1107	R/W	
予約	DM1108	R/W	
予約	DM1109	R/W	

(*): 設定要求とモニタ要求が同時にセットされた場合、設定要求(QMC1-C□は PLC レジスタデータの読み出し)後、モニタ要求(PLC レジスタへデータの書き込み)の順で処理を行います。
モニタ要求中に設定要求がセットされた場合、モニタ要求を破棄し、設定要求後に再度モニタ要求を行います。

モジュール 1, モジュール 2 QTC1-40 - PLC 間モニタ項目と設定項目の詳細

モジュール 1 QTC1-40(スレーブ)

データ項目	チャンネル	PLC データレジスタ	属性	データ
PV の読み取り (差分を含む)	CH1 CH2 CH3 CH4	DM1010 DM1011 DM1012 DM1013	RO	制御範囲(*)内の値 入力演算機能(差入力, 加算入力)および入力差検知機能に対応しています。
MV 読み取り	CH1 CH2 CH3 CH4	DM1014 DM1015 DM1016 DM1017	RO	出力下限値～出力上限値
SV 読み取り	CH1 CH2 CH3 CH4	DM1018 DM1019 DM1020 DM1021	RO	スケーリング下限値～スケーリング上限値

(*): 制御範囲

熱電対入力(小数点無し)の制御範囲

入力レンジ下限値-50 °C(90 °F)～入力レンジ上限値+50 °C(90 °F)

熱電対入力(小数点有り), 測温抵抗体入力の制御範囲

入力レンジ下限値-(入力スパン×1%) °C(°F)～入力レンジ上限値+50.0 °C(90.0 °F)

直流電流入力, 直流電圧入力の制御範囲

スケーリング下限値-スケーリング幅×1%～スケーリング上限値+スケーリング幅×10%

データ項目	チャンネル	PLC データレジスタ	属性	データ
状態フラグ 1	CH1 CH2 CH3 CH4	DM1022 DM1023 DM1024 DM1025	RO	B0: 制御許可/禁止 0: 制御禁止 1: 制御許可 B1: AT 実行/停止 0: AT 停止 1: AT 実行 B2: 自動/手動制御 0: 自動制御 1: 手動制御 B3: 制御出力 0: OFF 1: ON B4: 入力異常(オーバスケール) 0: 正常 1: 異常 B5: 入力異常(アンダスケール) 0: 正常 1: 異常 B6: 警報 1 出力 0: OFF 1: ON B7: 警報 2 出力 0: OFF 1: ON B8: 警報 3 出力 0: OFF 1: ON B9: 警報 4 出力 0: OFF 1: ON B10: ループ異常警報出力 0: OFF 1: ON B11: ヒータ断線警報出力 0: OFF 1: ON B12: 入力差 0: 範囲内 1: 範囲外 B13: 未定義 B14: 電源供給識別 0: 24 V DC 1: USB バスパワー B15: 不揮発性 IC メモリー異常 0: 正常 1: 異常

データ項目	チャンネル	PLC データレジスタ	属性	データ
状態フラグ 2	CH1 CH2 CH3 CH4	DM1026 DM1027 DM1028 DM1029	RO	B0: オートバランス制御 0: 無し 1: オートバランス制御中 B1: 未定義 B2: 未定義 B3: 未定義 B4: 冷接点異常 0: 正常 1: 異常 B5: センサ異常 0: 正常 1: 異常 B6: ADC 異常 0: 正常 1: 異常 B7: ホスト設定値変更フラグ 0: 無し 1: 有り B8: USB 設定値変更フラグ 0: 無し 1: 有り B9: 未定義 B10: 未定義 B11: 未定義 B12~B15: 内部処理用のシステムビット です。 使用しないでください。
制御許可/禁止選択	CH1 CH2 CH3 CH4	DM1030 DM1031 DM1032 DM1033	R/W	0: 制御禁止 1: 制御許可
AT 実行/停止選択	CH1 CH2 CH3 CH4	DM1034 DM1035 DM1036 DM1037	R/W	0: AT 停止 1: AT 実行
SV 設定	CH1 CH2 CH3 CH4	DM1038 DM1039 DM1040 DM1041	R/W	スケーリング下限値~スケーリング上限値
比例帯設定	CH1 CH2 CH3 CH4	DM1042 DM1043 DM1044 DM1045	R/W	1~入力スパン °C(°F)または 0.1~入力スパン °C(°F) 直流電流入力, 直流電圧入力の場合 0.10~100.00 %
積分時間設定	CH1 CH2 CH3 CH4	DM1046 DM1047 DM1048 DM1049	R/W	0~3600 秒または 0.0~2000.0 秒 制御動作選択で, 2: Slow-PID 制御 を選択した場合 1~3600 秒または 0.1~2000.0 秒
微分時間設定	CH1 CH2 CH3 CH4	DM1050 DM1051 DM1052 DM1053	R/W	0~3600 秒または 0.0~2000.0 秒

データ項目	チャンネル	PLC データレジスタ	属性	データ
警報 1 動作選択	CH1	DM1054	R/W	0: 動作無し 1: 上限警報 2: 下限警報 3: 上下限警報 4: 上下限範囲警報 5: 絶対値上限警報 6: 絶対値下限警報 7: 待機付き上限警報 8: 待機付き下限警報 9: 待機付き上下限警報 10: 上下限警報個別 11: 上下限範囲警報個別 12: 待機付き上下限警報個別
	CH2	DM1055		
	CH3	DM1056		
	CH4	DM1057		
警報 2 動作選択	CH1	DM1058	R/W	
	CH2	DM1059		
	CH3	DM1060		
	CH4	DM1061		
警報 3 動作選択	CH1	DM1062	R/W	
	CH2	DM1063		
	CH3	DM1064		
	CH4	DM1065		
警報 4 動作選択	CH1	DM1066	R/W	
	CH2	DM1067		
	CH3	DM1068		
	CH4	DM1069		
警報 1 動作点設定	CH1	DM1070	R/W	警報 1～4 動作点設定範囲表を参照してください。
	CH2	DM1071		
	CH3	DM1072		
	CH4	DM1073		
警報 2 動作点設定	CH1	DM1074	R/W	
	CH2	DM1075		
	CH3	DM1076		
	CH4	DM1077		
警報 3 動作点設定	CH1	DM1078	R/W	
	CH2	DM1079		
	CH3	DM1080		
	CH4	DM1081		
警報 4 動作点設定	CH1	DM1082	R/W	
	CH2	DM1083		
	CH3	DM1084		
	CH4	DM1085		

警報 1～4 動作点設定範囲表

警報動作	設定範囲
動作無し	
上限警報	-(入力スパン)～入力スパン(*1)
下限警報	-(入力スパン)～入力スパン(*1)
上下限警報	0～入力スパン(*1)
上下限範囲警報	0～入力スパン(*1)
絶対値上限警報	入力レンジ下限値～入力レンジ上限値(*2)
絶対値下限警報	入力レンジ下限値～入力レンジ上限値(*2)
待機付き上限警報	-(入力スパン)～入力スパン(*1)
待機付き下限警報	-(入力スパン)～入力スパン(*1)
待機付き上下限警報	0～入力スパン(*1)
上下限警報個別	0～入力スパン(*1)
上下限範囲警報個別	0～入力スパン(*1)
待機付き上下限警報個別	0～入力スパン(*1)

(*1): 直流電流入力, 直流「電圧入力の場合, 入力スパンはスケーリング幅になります。

(*2): 直流電流入力, 直流電圧入力の場合, 入力レンジ下限値はスケーリング下限値, 入力レンジ上限値はスケーリング上限値になります。

モジュール 2 QTC1-40(スレーブ)

データ項目	チャンネル	PLC データレジスタ	属性	データ
PV の読み取り (差分を含む)	CH1 CH2 CH3 CH4	DM1110 DM1111 DM1112 DM1113	RO	QTC1-40(スレーブ) モジュールアドレス 1 と同じ
MV 読み取り	CH1 CH2 CH3 CH4	DM1114 DM1115 DM1116 DM1117	RO	QTC1-40(スレーブ) モジュールアドレス 1 と同じ
SV 読み取り	CH1 CH2 CH3 CH4	DM1118 DM1119 DM1120 DM1121	RO	QTC1-40(スレーブ) モジュールアドレス 1 と同じ
状態フラグ 1	CH1 CH2 CH3 CH4	DM1122 DM1123 DM1124 DM1125	RO	QTC1-40(スレーブ) モジュールアドレス 1 と同じ
状態フラグ 2	CH1 CH2 CH3 CH4	DM1126 DM1127 DM1128 DM1129	RO	QTC1-40(スレーブ) モジュールアドレス 1 と同じ
制御許可/禁止選択	CH1 CH2 CH3 CH4	DM1130 DM1131 DM1132 DM1133	R/W	QTC1-40(スレーブ) モジュールアドレス 1 と同じ
AT 実行/停止選択	CH1 CH2 CH3 CH4	DM1134 DM1135 DM1136 DM1137	R/W	QTC1-40(スレーブ) モジュールアドレス 1 と同じ
SV 設定	CH1 CH2 CH3 CH4	DM1138 DM1139 DM1140 DM1141	R/W	QTC1-40(スレーブ) モジュールアドレス 1 と同じ
比例帯設定	CH1 CH2 CH3 CH4	DM1142 DM1143 DM1144 DM1145	R/W	QTC1-40(スレーブ) モジュールアドレス 1 と同じ
積分時間設定	CH1 CH2 CH3 CH4	DM1146 DM1147 DM1148 DM1149	R/W	QTC1-40(スレーブ) モジュールアドレス 1 と同じ
微分時間設定	CH1 CH2 CH3 CH4	DM1150 DM1151 DM1152 DM1153	R/W	QTC1-40(スレーブ) モジュールアドレス 1 と同じ

データ項目	チャンネル	PLC データレジスタ	属性	データ
警報 1 動作選択	CH1	DM1154	R/W	QTC1-40(スレーブ) モジュールアドレス 1 と同じ
	CH2	DM1155		
	CH3	DM1156		
	CH4	DM1157		
警報 2 動作選択	CH1	DM1158	R/W	
	CH2	DM1159		
	CH3	DM1160		
	CH4	DM1161		
警報 3 動作選択	CH1	DM1162	R/W	
	CH2	DM1163		
	CH3	DM1164		
	CH4	DM1165		
警報 4 動作選択	CH1	DM1166	R/W	
	CH2	DM1167		
	CH3	DM1168		
	CH4	DM1169		
警報 1 動作点設定	CH1	DM1170	R/W	
	CH2	DM1171		
	CH3	DM1172		
	CH4	DM1173		
警報 2 動作点設定	CH1	DM1174	R/W	
	CH2	DM1175		
	CH3	DM1176		
	CH4	DM1177		
警報 3 動作点設定	CH1	DM1178	R/W	
	CH2	DM1179		
	CH3	DM1180		
	CH4	DM1181		
警報 4 動作点設定	CH1	DM1182	R/W	
	CH2	DM1183		
	CH3	DM1184		
	CH4	DM1185		

14.8.6 QMC1-C□ - PLC 間のデータのやりとり

QMC1-C□と PLC 間のデータのやりとりは、設定要求項目番号および設定要求コマンドによって行います。

(1) 設定要求項目番号

設定項目 1～7 選択で選択した全ての項目のデータを転送するか、選択した項目のデータのみ(1 データ)転送するかを設定します。

0: 設定項目 1～7 選択で選択した全ての項目のデータを転送します。

1～112: 設定項目 1～7 選択で選択した項目のデータのみ(1 データ)転送します。

(2) 設定要求コマンド

設定要求コマンドには、設定要求およびモニタ要求があります。

B0: 設定要求(PLC → QMC1-C□)

QMC1-C□が、PLC レジスタの設定項目のデータを読み出すよう要求するコマンドです。

B1: モニタ要求(QMC1-C□ → PLC)

QMC1-C□が、PLC レジスタへ設定項目のデータを書き込むよう要求するコマンドです。

設定要求とモニタ要求が同時にセットされた場合、設定要求(QMC1-C□は PLC レジスタの設定項目のデータを読み出し)後、モニタ要求(PLC レジスタへ設定項目のデータを書き込み)の順で処理を行います。

モニタ要求中に設定要求がセットされた場合、モニタ要求を破棄し、設定要求後に再度モニタ要求を行います。

注意

データの設定を行う場合、初めに PLC レジスタへ設定項目の全てのデータを書き込んでください。設定項目の全てのデータを書き込まずに QTC1-40 の設定項目を変更すると、不定な値に書き換えられ、誤動作する恐れがありますので注意してください。

データの設定手順

モジュール 1 QTC1-40 の制御許可/禁止選択で制御許可を選択する場合

(1) 設定要求項目番号に 0 を設定

PLC レジスタへ設定項目の全てのデータを書き込むため、DM1005(設定要求項目番号)に 0 を設定してください。

(2) 設定要求コマンドの B1(モニタ要求)をセット

DM1006(設定要求コマンド)の B1(モニタ要求)に 1(10 進数: 2)を設定してください。
QMC1-C□が、PLC レジスタへ設定項目のデータの書き込みを開始します。

(3) 設定要求コマンドの B1(モニタ要求)を確認

PLC レジスタへ設定項目のデータの書き込みが終了すれば、DM1006(設定要求コマンド)の B1(モニタ要求)がクリアされます。

(4) データの設定

PLC レジスタの DM1030~DM1033(制御許可/禁止選択)に 1(制御許可)を設定してください。

(5) 設定要求項目番号に 1 を設定

PLC レジスタの制御許可/禁止選択のデータを読み出すため、DM1005(設定要求項目番号)に 1 を設定してください。

(6) 設定要求コマンドの B0(設定要求)をセット

DM1006(設定要求コマンド)の B0(設定要求)に 1(10 進数: 1)を設定してください。
QMC1-C□が、PLC レジスタの設定項目のデータの読み出しを開始します。

(7) 設定要求コマンドの B0(設定要求)を確認

PLC レジスタへ設定項目のデータの読み出しが終了すれば、DM1006(設定要求コマンド)の B0(設定要求)がクリアされます。

14.9 株式会社キーエンス製 PLC との通信

株式会社キーエンス製 PLC との通信について説明します。

14.9.1 通信パラメータ設定

通信パラメータ設定は、以下のように設定してください。

詳細は、使用する PLC の取扱説明書を参照してください。

項目	設定内容
局番	00
動作モード	KV モード(上位リンク)
データビット	8 ビット
パリティビット	あり/偶数
ストップビット	1 ビット
チェックサム	なし
ボーレート	本器と同じ通信速度を設定

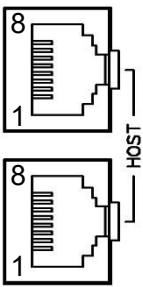
14.9.2 PLC と QMC1-C□の接続

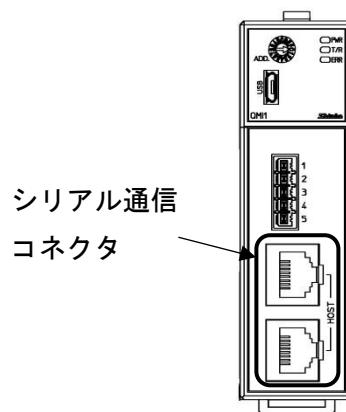
SIF 機能で株式会社キーエンス製 PLC と接続する場合、通信方式 RS-485 では接続できません。通信方式 RS-422A のみ接続できます。

シリアル通信コネクタのピン配列

シリアル通信コネクタのピン配列は、形名により異なります。

上段、下段共通です。

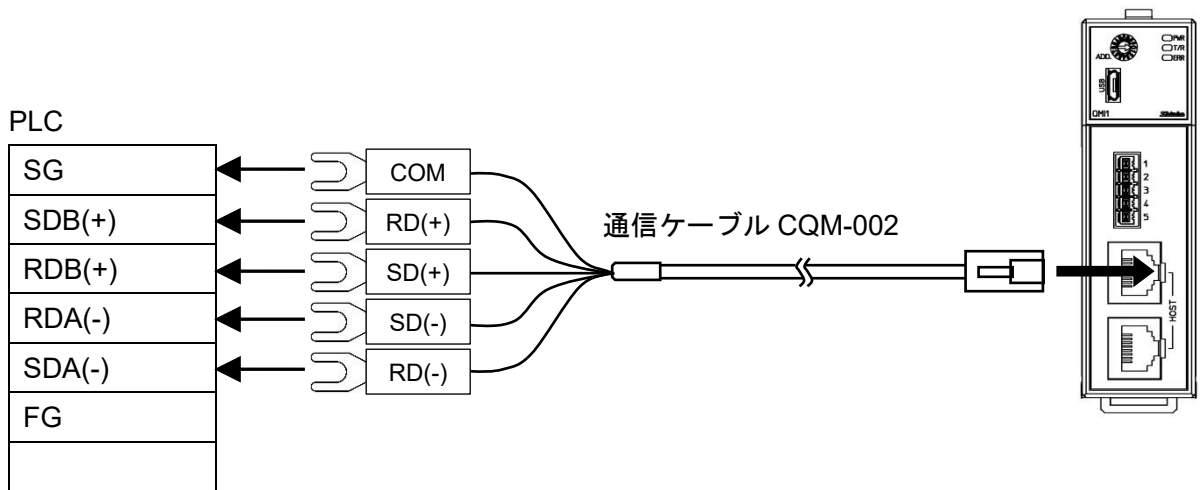
Pin No.	形名	QMC1-C4□-□
	8	NC
	7	SG
	6	RD(+)
	5	SD(+)
	4	SD(-)
	3	RD(-)
	2	SG
	1	NC



(図 14.9.2-1)

RS-422A の場合

通信ケーブル CQM-002(別売品)を使用し、接続してください。

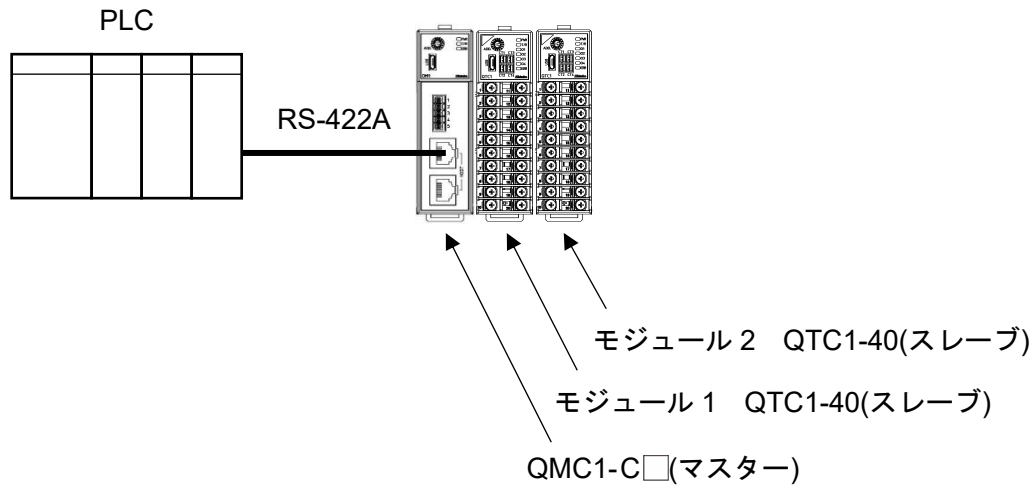


PLC 側端子の詳細は、使用する PLC の取扱説明書を参照してください。

(図 14.9.2-2)

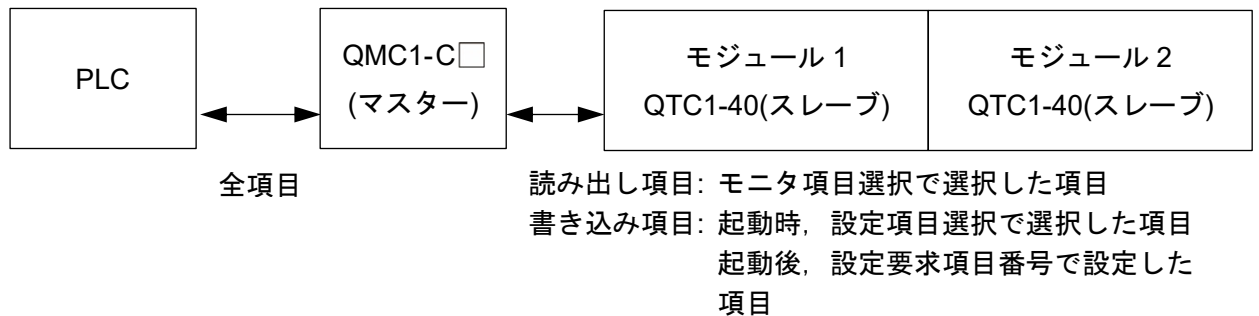
14.9.3 通信手順

PLC に本器および QTC1-40 を 2 台接続した場合を例に説明します。



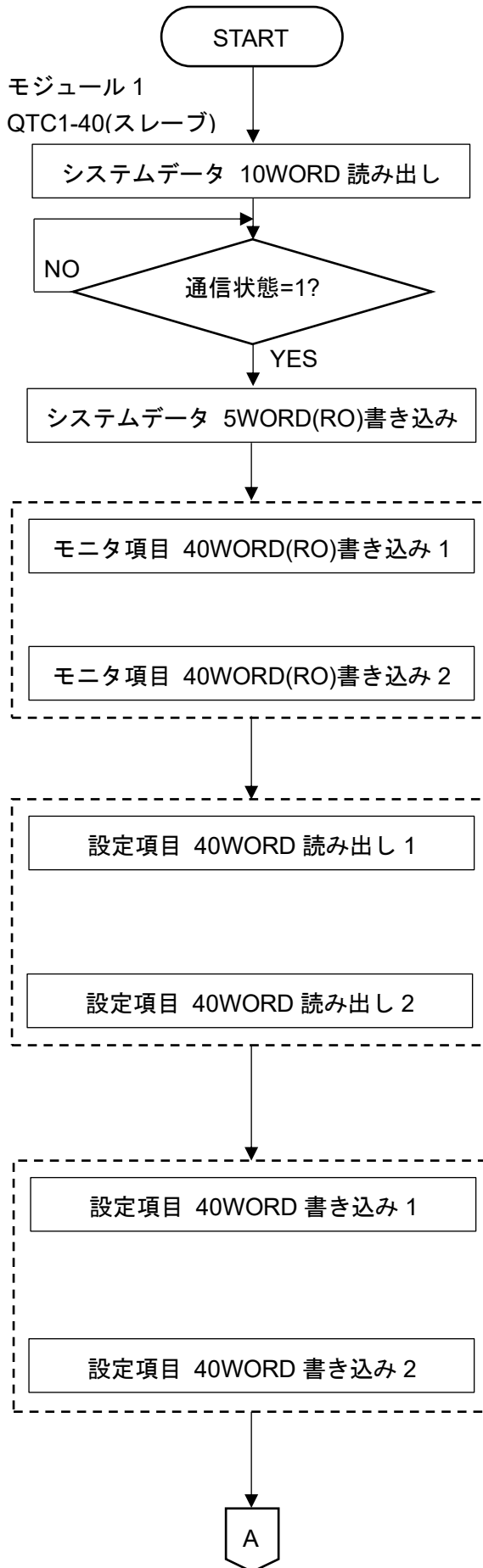
(図 14.9.3-1)

- (1) 本器がマスターとなり，モジュール 1，モジュール 2[QTC1-40(スレーブ)]の有効なモニタ項目および設定項目を収集します。
- (2) PLC 通信開始待ち時間経過後，本器はモニタ項目で選択した項目を周期的に PLC レジスタへ書き込みを行います。
また，設定項目で選択した項目を，設定要求により PLC レジスタから読み出しを行います。



(図 14.9.3-2)

14.9.4 QMC1-C□ - PLC 間のハンドシェイク



PLC 通信開始待ち時間経過後，QMC1-C□が PLC レジスタ 0～9 のシステムデータを読み出します。

QMC1-C□がデータ収集を完了すると，通信状態が 1 になり，PLC と通信が行える状態になります。

QMC1-C□が，PLC レジスタ 0～4 にシステムデータを書き込みます。

QMC1-C□が，PLC レジスタ 10～49 にモニタ項目を書き込みます。ただし，モニタ項目選択で選択していない場合，スキップします。

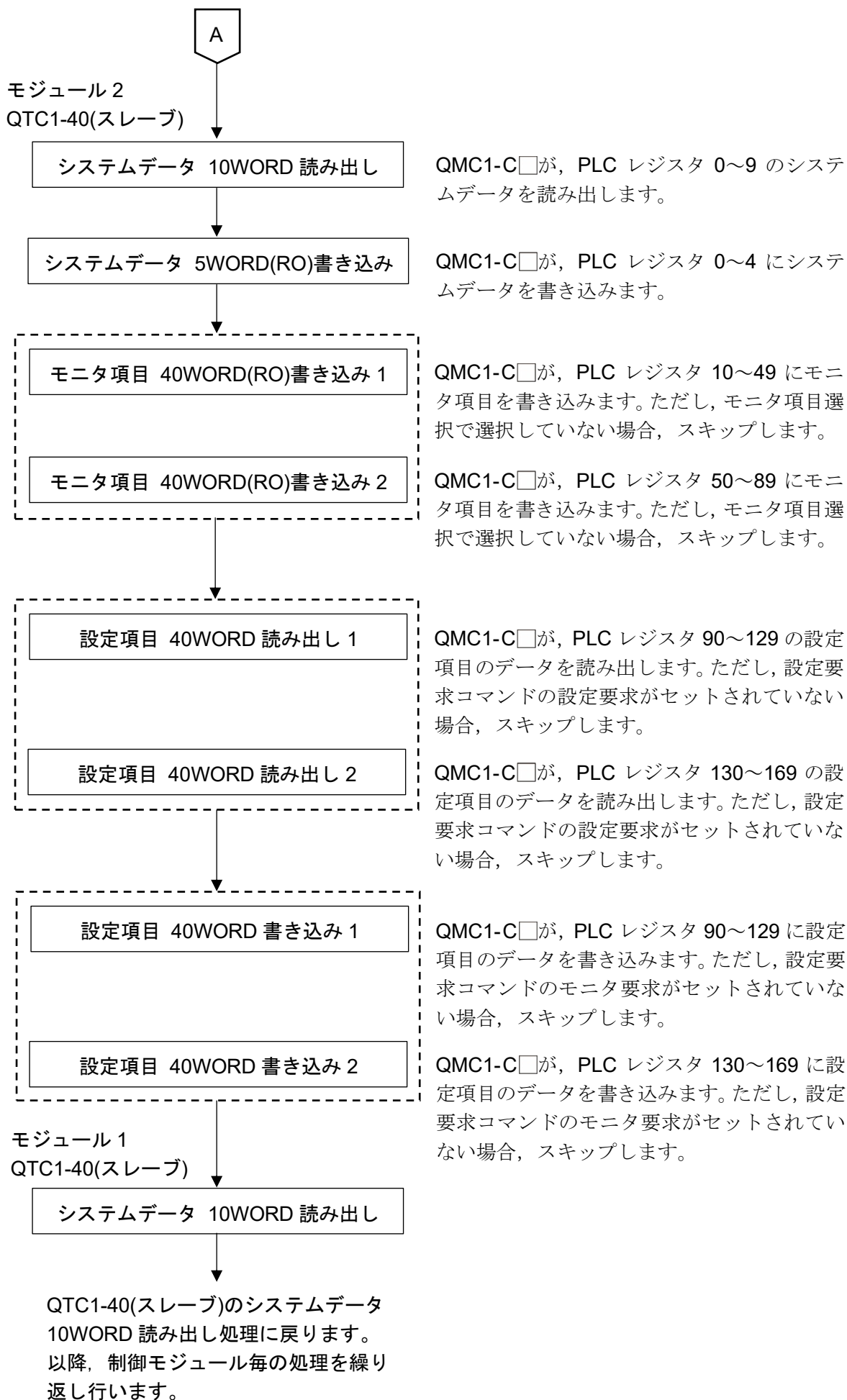
QMC1-C□が，PLC レジスタ 50～89 にモニタ項目を書き込みます。ただし，モニタ項目選択で選択していない場合，スキップします。

QMC1-C□が，PLC レジスタ 90～129 の設定項目のデータを読み出します。ただし，設定要求コマンドの設定要求がセットされていない場合，スキップします。

QMC1-C□が，PLC レジスタ 130～169 の設定項目のデータを読み出します。ただし，設定要求コマンドの設定要求がセットされていない場合，スキップします。

QMC1-C□が，PLC レジスタ 90～129 に設定項目のデータを書き込みます。ただし，設定要求コマンドのモニタ要求がセットされていない場合，スキップします。

QMC1-C□が，PLC レジスタ 130～169 に設定項目のデータを書き込みます。ただし，設定要求コマンドのモニタ要求がセットされていない場合，スキップします。



14.9.5 PLC 通信データマップ

下記、SIF 機能初期設定例で設定した場合の PLC 通信データマップを示します。

SIF 機能初期設定例

名 称	モジュール 1 QTC1-40(スレーブ)		モジュール 2 QTC1-40(スレーブ)	
	MODBUS アドレス	設定値	MODBUS アドレス	設定値
PLC レジスタの開始番号	0064	1000	0065	1100
PLC 応答待ち時間	0074	200	0075	200
PLC 通信開始待ち時間	0084	5	0085	5
予約(未使用)	0094	0	0095	0
予約(未使用)	00A4	0	00A5	0
モニタ項目 1 選択	00B4	31	00B5	31
モニタ項目 2 選択	00C4	0	00C5	0
モニタ項目 3 選択	00D4	0	00D5	0
予約(未使用)	00E4	0	00E5	0
予約(未使用)	00F4	0	00F5	0
設定項目 1 選択	0104	57827	0105	57827
設定項目 2 選択	0114	2721	0115	2721
設定項目 3 選択	0124	0	0125	0
設定項目 4 選択	0134	0	0135	0
設定項目 5 選択	0144	0	0145	0
設定項目 6 選択	0154	0	0155	0
設定項目 7 選択	0164	0	0165	0

PLC データレジスタの配置

	モジュール 1 QTC1-40(スレーブ)	モジュール 2 QTC1-40(スレーブ)
QMC1-C□ - PLC 間情報 (システムデータ)	DM1000~D1009	DM1100~D1109
モニタ項目	DM1010~D1029	DM1110~D1129
設定項目	DM1030~D1085	DM1130~D1185

QMC1-C□ - PLC 間情報(システムデータ)の詳細

モジュール 1 QTC1-40(スレーブ)

データ	PLC データレジスタ	属性	内容
通信状態	DM1000	RO	0: QMC1-C□が QTC1-40 のデータ収集中 1: QMC1-C□が QTC1-40 のデータ収集完了 (起動時: 各スレーブの初期設定値)
QMC1-C□ - PLC 正常通信モニタ	DM1001	RO	インクリメントカウンタ 0~65535 → 0~65535 を繰り返します
QMC1-C□ エラーコード	DM1002	RO	B0: PLC レジスタ R/W エラー 0: 正常 1: 異常 B1: QMC1-C□ - QTC1-40 間の通信エラー 0: 正常 1: 異常 B2: QMC1-C□から QTC1-40 へ設定時の否定応答 (1006 の B0 クリア時にクリアします。) 0: 正常 1: 異常
設定要求モニタ	DM1003	RO	B0: 設定中(1006 の B0 に反映してセットします。) B1: モニタ中(1006 の B1 がクリアされるまで反映してセットします。)
予約	DM1004	RO	
設定要求 項目番号	DM1005	R/W	0: 設定項目 1~7 選択で選択した全ての項目 1~112: 設定項目 1~7 選択で選択した項目(1 データ) 選択した項目のデータのみ(1 データ)読み出 しまたは書き込みを行います。ただし、PLC との通信は一括処理のため、選択した全ての 項目に対して読み出しまたは書き込みを行 います。
設定要求 コマンド(*)	DM1006	R/W	B0: 設定要求(PLC → QMC1-C□) QMC1-C□が、PLC レジスタの設定項目のデー タを読み出すよう要求) B1: モニタ要求(QMC1-C□ → PLC) QMC1-C□が、PLC レジスタへ設定項目のデー タを書き込むよう要求) 設定要求またはモニタ要求終了後、QMC1-C□は各 ビットをクリアします。
予約	DM1007	R/W	
予約	DM1008	R/W	
予約	DM1009	R/W	

(*): 設定要求とモニタ要求が同時にセットされた場合、設定要求(QMC1-C□は PLC レジスタデータの読み出し)後、モニタ要求(PLC レジスタへデータの書き込み)の順で処理を行います。
モニタ要求中に設定要求がセットされた場合、モニタ要求を破棄し、設定要求後に再度モニタ要求を行います。

モジュール2 QTC1-40(スレーブ)

データ	PLC データレジスタ	属性	内容
通信状態	DM1100	RO	0: QMC1-C□が QTC1-40 のデータ収集中 1: QMC1-C□が QTC1-40 のデータ収集完了 (起動時: 各スレーブの初期設定値)
QMC1-C□ - PLC 正常通信モニタ	DM1101	RO	インクリメントカウンタ 0~65535 → 0~65535 を繰り返します
QMC1-C□ エラーコード	DM1102	RO	B0: PLC レジスタ R/W エラー 0: 正常 1: 異常 B1: QMC1-C□ - QTC1-40 間の通信エラー 0: 正常 1: 異常 B2: QMC1-C□から QTC1-40 へ設定時の否定応答 (1006 の B0 クリア時にクリアします。) 0: 正常 1: 異常
設定要求モニタ	DM1103	RO	B0: 設定中(1006 の B0 に反映してセットします。) B1: モニタ中(1006 の B1 がクリアされるまで反映してセットします。)
予約	DM1104	RO	
設定要求 項目番号	DM1105	R/W	0: 設定項目 1~7 選択で選択した全ての項目 1~112: 設定項目 1~7 選択で選択した項目(1 データ) 選択した項目のデータのみ(1 データ)読み出 しまたは書き込みを行います。ただし、PLC との通信は一括処理のため、選択した全ての 項目に対して読み出しまたは書き込みを行 います。
設定要求 コマンド(*)	DM1106	R/W	B0: 設定要求(PLC → QMC1-C□) QMC1-C□が、PLC レジスタの設定項目のデー タを読み出すよう要求) B1: モニタ要求(QMC1-C□ → PLC) QMC1-C□が、PLC レジスタへ設定項目のデー タを書き込むよう要求) 設定要求またはモニタ要求終了後、QMC1-C□は各 ビットをクリアします。
予約	DM1107	R/W	
予約	DM1108	R/W	
予約	DM1109	R/W	

(*): 設定要求とモニタ要求が同時にセットされた場合、設定要求(QMC1-C□は PLC レジスタデータの読み出し)後、モニタ要求(PLC レジスタへデータの書き込み)の順で処理を行います。
モニタ要求中に設定要求がセットされた場合、モニタ要求を破棄し、設定要求後に再度モニタ要求を行います。

モジュール 1, モジュール 2 QTC1-40 - PLC 間モニタ項目と設定項目の詳細

モジュール 1 QTC1-40(スレーブ)

データ項目	チャンネル	PLC データレジスタ	属性	データ
PV の読み取り (差分を含む)	CH1 CH2 CH3 CH4	DM1010 DM1011 DM1012 DM1013	RO	制御範囲(*)内の値 入力演算機能(差入力, 加算入力)および入力差検知機能に対応しています。
MV 読み取り	CH1 CH2 CH3 CH4	DM1014 DM1015 DM1016 DM1017	RO	出力下限値～出力上限値
SV 読み取り	CH1 CH2 CH3 CH4	DM1018 DM1019 DM1020 DM1021	RO	スケーリング下限値～スケーリング上限値

(*): 制御範囲

熱電対入力(小数点無し)の制御範囲

入力レンジ下限値-50 °C(90 °F)～入力レンジ上限値+50 °C(90 °F)

熱電対入力(小数点有り), 測温抵抗体入力の制御範囲

入力レンジ下限値-(入力スパン×1%) °C(°F)～入力レンジ上限値+50.0 °C(90.0 °F)

直流電流入力, 直流電圧入力の制御範囲

スケーリング下限値-スケーリング幅×1%～スケーリング上限値+スケーリング幅×10%

データ項目	チャンネル	PLC データレジスタ	属性	データ
状態フラグ 1	CH1 CH2 CH3 CH4	DM1022 DM1023 DM1024 DM1025	RO	B0: 制御許可/禁止 0: 制御禁止 1: 制御許可 B1: AT 実行/停止 0: AT 停止 1: AT 実行 B2: 自動/手動制御 0: 自動制御 1: 手動制御 B3: 制御出力 0: OFF 1: ON B4: 入力異常(オーバスケール) 0: 正常 1: 異常 B5: 入力異常(アンダスケール) 0: 正常 1: 異常 B6: 警報 1 出力 0: OFF 1: ON B7: 警報 2 出力 0: OFF 1: ON B8: 警報 3 出力 0: OFF 1: ON B9: 警報 4 出力 0: OFF 1: ON B10: ループ異常警報出力 0: OFF 1: ON B11: ヒータ断線警報出力 0: OFF 1: ON B12: 入力差 0: 範囲内 1: 範囲外 B13: 未定義 B14: 電源供給識別 0: 24 V DC 1: USB バスパワー B15: 不揮発性 IC メモリー異常 0: 正常 1: 異常

データ項目	チャンネル	PLC データレジスタ	属性	データ
状態フラグ 2	CH1 CH2 CH3 CH4	DM1026 DM1027 DM1028 DM1029	RO	B0: オートバランス制御 0: 無し 1: オートバランス制御中 B1: 未定義 B2: 未定義 B3: 未定義 B4: 冷接点異常 0: 正常 1: 異常 B5: センサ異常 0: 正常 1: 異常 B6: ADC 異常 0: 正常 1: 異常 B7: ホスト設定値変更フラグ 0: 無し 1: 有り B8: USB 設定値変更フラグ 0: 無し 1: 有り B9: 未定義 B10: 未定義 B11: 未定義 B12~B15: 内部処理用のシステムビット です。 使用しないでください。
制御許可/禁止選択	CH1 CH2 CH3 CH4	DM1030 DM1031 DM1032 DM1033	R/W	0: 制御禁止 1: 制御許可
AT 実行/停止選択	CH1 CH2 CH3 CH4	DM1034 DM1035 DM1036 DM1037	R/W	0: AT 停止 1: AT 実行
SV 設定	CH1 CH2 CH3 CH4	DM1038 DM1039 DM1040 DM1041	R/W	スケーリング下限値~スケーリング上限値
比例帯設定	CH1 CH2 CH3 CH4	DM1042 DM1043 DM1044 DM1045	R/W	1~入力スパン °C(°F)または 0.1~入力スパン °C(°F) 直流電流入力, 直流電圧入力の場合 0.10~100.00 %
積分時間設定	CH1 CH2 CH3 CH4	DM1046 DM1047 DM1048 DM1049	R/W	0~3600 秒または 0.0~2000.0 秒 制御動作選択で, 2: Slow-PID 制御を選択した場合 1~3600 秒または 0.1~2000.0 秒
微分時間設定	CH1 CH2 CH3 CH4	DM1050 DM1051 DM1052 DM1053	R/W	0~3600 秒または 0.0~2000.0 秒

データ項目	チャンネル	PLC データレジスタ	属性	データ
警報 1 動作選択	CH1	DM1054	R/W	0: 動作無し 1: 上限警報 2: 下限警報 3: 上下限警報 4: 上下限範囲警報 5: 絶対値上限警報 6: 絶対値下限警報 7: 待機付き上限警報 8: 待機付き下限警報 9: 待機付き上下限警報 10: 上下限警報個別 11: 上下限範囲警報個別 12: 待機付き上下限警報個別
	CH2	DM1055		
	CH3	DM1056		
	CH4	DM1057		
警報 2 動作選択	CH1	DM1058	R/W	
	CH2	DM1059		
	CH3	DM1060		
	CH4	DM1061		
警報 3 動作選択	CH1	DM1062	R/W	
	CH2	DM1063		
	CH3	DM1064		
	CH4	DM1065		
警報 4 動作選択	CH1	DM1066	R/W	
	CH2	DM1067		
	CH3	DM1068		
	CH4	DM1069		
警報 1 動作点設定	CH1	DM1070	R/W	
	CH2	DM1071		
	CH3	DM1072		
	CH4	DM1073		
警報 2 動作点設定	CH1	DM1074	R/W	
	CH2	DM1075		
	CH3	DM1076		
	CH4	DM1077		
警報 3 動作点設定	CH1	DM1078	R/W	
	CH2	DM1079		
	CH3	DM1080		
	CH4	DM1081		
警報 4 動作点設定	CH1	DM1082	R/W	
	CH2	DM1083		
	CH3	DM1084		
	CH4	DM1085		

警報 1～4 動作点設定範囲表

警報動作	設定範囲
動作無し	
上限警報	-(入力スパン)～入力スパン(*1)
下限警報	-(入力スパン)～入力スパン(*1)
上下限警報	0～入力スパン(*1)
上下限範囲警報	0～入力スパン(*1)
絶対値上限警報	入力レンジ下限値～入力レンジ上限値(*2)
絶対値下限警報	入力レンジ下限値～入力レンジ上限値(*2)
待機付き上限警報	-(入力スパン)～入力スパン(*1)
待機付き下限警報	-(入力スパン)～入力スパン(*1)
待機付き上下限警報	0～入力スパン(*1)
上下限警報個別	0～入力スパン(*1)
上下限範囲警報個別	0～入力スパン(*1)
待機付き上下限警報個別	0～入力スパン(*1)

(*1): 直流電流入力, 直流「電圧入力の場合, 入力スパンはスケーリング幅になります。

(*2): 直流電流入力, 直流電圧入力の場合, 入力レンジ下限値はスケーリング下限値, 入力レンジ上限値はスケーリング上限値になります。

モジュール 2 QTC1-40(スレーブ)

データ項目	チャンネル	PLC データレジスタ	属性	データ
PV の読み取り (差分を含む)	CH1 CH2 CH3 CH4	DM1110 DM1111 DM1112 DM1113	RO	QTC1-40(スレーブ) モジュールアドレス 1 と同じ
MV 読み取り	CH1 CH2 CH3 CH4	DM1114 DM1115 DM1116 DM1117	RO	QTC1-40(スレーブ) モジュールアドレス 1 と同じ
SV 読み取り	CH1 CH2 CH3 CH4	DM1118 DM1119 DM1120 DM1121	RO	QTC1-40(スレーブ) モジュールアドレス 1 と同じ
状態フラグ 1	CH1 CH2 CH3 CH4	DM1122 DM1123 DM1124 DM1125	RO	QTC1-40(スレーブ) モジュールアドレス 1 と同じ
状態フラグ 2	CH1 CH2 CH3 CH4	DM1126 DM1127 DM1128 DM1129	RO	QTC1-40(スレーブ) モジュールアドレス 1 と同じ
制御許可/禁止選択	CH1 CH2 CH3 CH4	DM1130 DM1131 DM1132 DM1133	R/W	QTC1-40(スレーブ) モジュールアドレス 1 と同じ
AT 実行/停止選択	CH1 CH2 CH3 CH4	DM1134 DM1135 DM1136 DM1137	R/W	QTC1-40(スレーブ) モジュールアドレス 1 と同じ
SV 設定	CH1 CH2 CH3 CH4	DM1138 DM1139 DM1140 DM1141	R/W	QTC1-40(スレーブ) モジュールアドレス 1 と同じ
比例帯設定	CH1 CH2 CH3 CH4	DM1142 DM1143 DM1144 DM1145	R/W	QTC1-40(スレーブ) モジュールアドレス 1 と同じ
積分時間設定	CH1 CH2 CH3 CH4	DM1146 DM1147 DM1148 DM1149	R/W	QTC1-40(スレーブ) モジュールアドレス 1 と同じ
微分時間設定	CH1 CH2 CH3 CH4	DM1150 DM1151 DM1152 DM1153	R/W	QTC1-40(スレーブ) モジュールアドレス 1 と同じ

データ項目	チャンネル	PLC データレジスタ	属性	データ
警報 1 動作選択	CH1	DM1154	R/W	QTC1-40(スレーブ) モジュールアドレス 1 と同じ
	CH2	DM1155		
	CH3	DM1156		
	CH4	DM1157		
警報 2 動作選択	CH1	DM1158	R/W	
	CH2	DM1159		
	CH3	DM1160		
	CH4	DM1161		
警報 3 動作選択	CH1	DM1162	R/W	
	CH2	DM1163		
	CH3	DM1164		
	CH4	DM1165		
警報 4 動作選択	CH1	DM1166	R/W	
	CH2	DM1167		
	CH3	DM1168		
	CH4	DM1169		
警報 1 動作点設定	CH1	DM1170	R/W	
	CH2	DM1171		
	CH3	DM1172		
	CH4	DM1173		
警報 2 動作点設定	CH1	DM1174	R/W	
	CH2	DM1175		
	CH3	DM1176		
	CH4	DM1177		
警報 3 動作点設定	CH1	DM1178	R/W	
	CH2	DM1179		
	CH3	DM1180		
	CH4	DM1181		
警報 4 動作点設定	CH1	DM1182	R/W	
	CH2	DM1183		
	CH3	DM1184		
	CH4	DM1185		

14.9.6 QMC1-C□ - PLC 間のデータのやりとり

QMC1-C□と PLC 間のデータのやりとりは、設定要求項目番号および設定要求コマンドによって行います。

(1) 設定要求項目番号

設定項目 1～7 選択で選択した全ての項目のデータを転送するか、選択した項目のデータのみ(1 データ)転送するかを設定します。

0: 設定項目 1～7 選択で選択した全ての項目のデータを転送します。

1～112: 設定項目 1～7 選択で選択した項目のデータのみ(1 データ)転送します。

(2) 設定要求コマンド

設定要求コマンドには、設定要求およびモニタ要求があります。

B0: 設定要求(PLC → QMC1-C□)

QMC1-C□が、PLC レジスタの設定項目のデータを読み出すよう要求するコマンドです。

B1: モニタ要求(QMC1-C□ → PLC)

QMC1-C□が、PLC レジスタへ設定項目のデータを書き込むよう要求するコマンドです。

設定要求とモニタ要求が同時にセットされた場合、設定要求(QMC1-C□は PLC レジスタの設定項目のデータを読み出し)後、モニタ要求(PLC レジスタへ設定項目のデータを書き込み)の順で処理を行います。

モニタ要求中に設定要求がセットされた場合、モニタ要求を破棄し、設定要求後に再度モニタ要求を行います。

注意

データの設定を行う場合、初めに PLC レジスタへ設定項目の全てのデータを書き込んでください。設定項目の全てのデータを書き込まずに QTC1-40 の設定項目を変更すると、不定な値に書き換えられ、誤動作する恐れがありますので注意してください。

データの設定手順

モジュール 1 QTC1-40 の制御許可/禁止選択で制御許可を選択する場合

(1) 設定要求項目番号に 0 を設定

PLC レジスタへ設定項目の全てのデータを書き込むため、DM1005(設定要求項目番号)に 0 を設定してください。

(2) 設定要求コマンドの B1(モニタ要求)をセット

DM1006(設定要求コマンド)の B1(モニタ要求)に 1(10 進数: 2)を設定してください。
QMC1-C□が、PLC レジスタへ設定項目のデータの書き込みを開始します。

(3) 設定要求コマンドの B1(モニタ要求)を確認

PLC レジスタへ設定項目のデータの書き込みが終了すれば、DM1006(設定要求コマンド)の B1(モニタ要求)がクリアされます。

(4) データの設定

PLC レジスタの DM1030~DM1033(制御許可/禁止選択)に 1(制御許可)を設定してください。

(5) 設定要求項目番号に 1 を設定

PLC レジスタの制御許可/禁止選択のデータを読み出すため、DM1005(設定要求項目番号)に 1 を設定してください。

(6) 設定要求コマンドの B0(設定要求)をセット

DM1006(設定要求コマンド)の B0(設定要求)に 1(10 進数: 1)を設定してください。
QMC1-C□が、PLC レジスタの設定項目のデータの読み出しを開始します。

(7) 設定要求コマンドの B0(設定要求)を確認

PLC レジスタへ設定項目のデータの読み出しが終了すれば、DM1006(設定要求コマンド)の B0(設定要求)がクリアされます。

15 仕様

15.1 標準仕様

電源

電源電圧	24 V DC 許容変動範囲: 20~28 V DC
消費電力	3 W 以下
突入電流	最大 10 A
回路絶縁構成	<p>イベント入出力同時付加時, イベント出力 - 電源間是非絶縁となる</p>
絶縁抵抗	500 V DC 10 MΩ 以上
耐電圧	電源端子 - FG 端子間 1.5 kV AC 1 分間 電源端子 - 通信間 1.5 kV AC 1 分間

通信インタフェース

ホスト間	QMC1-C4: EIA RS-422A 準拠 QMC1-C5: EIA-485 準拠
モジュール間	内部バス

イベント入出力

イベント入力	入力点数	4 点または 2 点
	入力方式	有電圧接点入力 シンク方式
	閉時回路電流	約 6 mA
	取り込み判定時間	約 100 ms
イベント出力	出力点数	4 点または 2 点
	回路	NPN オープンコレクタ
	最大負荷電圧	30 V DC
	最大負荷容量	50 mA

環境条件

周囲温度	-10～50 ℃(ただし、結露または氷結しないこと)
周囲湿度	35～85 %RH(ただし、結露しないこと)
高度	2,000 m 以下
設置環境	汚染度 2(IEC61010-1 による)
メモリー保護	不揮発性 IC メモリー(書き込み回数: 100 万回)
環境仕様	RoHS 指令対応

一般構造

質量	約 140 g				
外形寸法	30×100×85 mm(W×H×D)				
取り付け方式	DIN レール取り付け方式				
ケース	難燃性樹脂, 色: 黒				
パネル	ポリカーボネートシート				
適用規格	<table border="1"> <tr> <td>EN</td> <td>規格番号: IEC61010-1(汚染度 2)</td> </tr> <tr> <td>EC 指令</td> <td>EMI: EN61326 放射妨害電界強度: EN55011 Group1 ClassA EMS: EN61326</td> </tr> </table>	EN	規格番号: IEC61010-1(汚染度 2)	EC 指令	EMI: EN61326 放射妨害電界強度: EN55011 Group1 ClassA EMS: EN61326
EN	規格番号: IEC61010-1(汚染度 2)				
EC 指令	EMI: EN61326 放射妨害電界強度: EN55011 Group1 ClassA EMS: EN61326				

設定機構

通信仕様選択	ディップスイッチにより、通信速度、データビット、パリティおよびストップビットを選択する。
モジュールアドレス選択	<p>ロータリースイッチにより、モジュールアドレス 0～F(1～16)を選択する</p> <p>QMC1-□□□-0 [コンソール選択(MODBUS RTU)]の場合 選択したロータリースイッチの値に 1 を加えた値が、モジュールのアドレスとなる。</p> <p>QMC1-□□□-1 (C シリーズ互換)の場合 選択したロータリースイッチの値が、モジュールのアドレスとなる。</p>

標準機能

ホスト間通信	外部コンピュータ，各社製 PLC と機能モジュールとの通信を中継する。																											
	通信回線	EIA RS-422A 準拠 EIA RS-485 準拠																										
	通信方式	半二重通信																										
	同期方式	調歩同期式																										
	通信速度	9600 bps, 19200 bps, 38400 bps または 57600 bps をディップスイッチで選択																										
	データビット/パリティ/ストップビット	下記をディップスイッチで選択 データビット: 7 ビット, 8 ビット パリティ: 偶数, 奇数またはパリティ無し ストップビット: 1 ビットまたは 2 ビット																										
	通信応答遅延時間	ホストからのコマンド受信後，応答を返す遅延時間を設定する。 0~1000 ms																										
	通信プロトコル	コンソールソフト(SWC-QMC101M)にて設定																										
		<table border="1"> <thead> <tr> <th>PLC メーカー名</th> <th>レジスタ</th> <th>通信コマンド</th> </tr> </thead> <tbody> <tr> <td>MODBUS RTU</td> <td colspan="2" style="text-align: center;">/</td> </tr> <tr> <td>三菱電機株式会社製</td> <td>D レジスタ</td> <td>QR/QW</td> </tr> <tr> <td>三菱電機株式会社製</td> <td>R レジスタ</td> <td>QR/QW</td> </tr> <tr> <td>三菱電機株式会社製</td> <td>D レジスタ</td> <td>WR/WW</td> </tr> <tr> <td>三菱電機株式会社製</td> <td>R レジスタ</td> <td>WR/WW</td> </tr> <tr> <td>オムロン株式会社製</td> <td>DM レジスタ</td> <td>FINS コマンド</td> </tr> <tr> <td>株式会社キーエンス製</td> <td>DM レジスタ</td> <td>RDS/WRS</td> </tr> </tbody> </table> <p>C シリーズ互換プロトコルは形名で選択される</p>			PLC メーカー名	レジスタ	通信コマンド	MODBUS RTU	/		三菱電機株式会社製	D レジスタ	QR/QW	三菱電機株式会社製	R レジスタ	QR/QW	三菱電機株式会社製	D レジスタ	WR/WW	三菱電機株式会社製	R レジスタ	WR/WW	オムロン株式会社製	DM レジスタ	FINS コマンド	株式会社キーエンス製	DM レジスタ	RDS/WRS
	PLC メーカー名	レジスタ	通信コマンド																									
MODBUS RTU	/																											
三菱電機株式会社製	D レジスタ	QR/QW																										
三菱電機株式会社製	R レジスタ	QR/QW																										
三菱電機株式会社製	D レジスタ	WR/WW																										
三菱電機株式会社製	R レジスタ	WR/WW																										
オムロン株式会社製	DM レジスタ	FINS コマンド																										
株式会社キーエンス製	DM レジスタ	RDS/WRS																										
接続台数	機能モジュール 最大 16 台 C シリーズ互換の場合，最大 5 台																											
SIF 機能	各社製 PLC の通信プロトコルを用いて，各種データを PLC レジスタに読み出しおよび書き込みを行う機能。																											
モジュール間通信	通信回線	内部バス																										
	通信方式	半二重通信																										
	同期方式	調歩同期式																										
	通信速度	57600 bps																										
	データビット/パリティ/ストップビット	データビット: 8 ビット パリティ: 偶数 ストップビット: 1 ビット																										

付属機能

停電対策	不揮発性 IC メモリーで設定データをバックアップする。						
自己診断	ウォッチドッグタイマにてプログラムの暴走と停止を監視し，異常を検知すると MCU をリセットし計器を初期状態にする。						
ウォームアップ表示	電源投入後，約 3 秒間，電源表示灯が 500 ms 周期で点滅する。						
積算通電時間計測機能	<p>通電している時間を確認することができる。</p> <p>積算通電時間は，65535 時間を超えると 0 時間から加算される。</p> <p>積算通電時間により，おおよその使用時間を把握することができる。ただし，保存周期が 1 時間のため，1 時間以内での時間については，停電などで保存されない場合がある。</p> <p>積算通電時間: 1 カウントあたり 1 時間</p>						
コンソール通信	<p>USB 通信ケーブル(市販品)をコンソール通信用コネクタに接続し，コンソールソフト(SWC-QMC101M)を使用して外部コンピュータより次の操作を行う。</p> <p>(1) ホスト通信プロトコル，イベント入力割付，イベント出力割付の読み取りおよび設定</p> <p>(2) 動作状態の読み取り</p> <p>(3) SIF 機能各設定値の読み取りおよび設定</p> <p>(4) 機能の変更</p> <table border="1" data-bbox="488 1025 1461 1176"> <tr> <td>通信プロトコル</td> <td>神港標準プロトコル</td> </tr> <tr> <td>通信ケーブル</td> <td>USB - micro USB Type-B(市販品)</td> </tr> <tr> <td>ソフトウェア</td> <td>コンソールソフト(SWC-QMC101M)</td> </tr> </table>	通信プロトコル	神港標準プロトコル	通信ケーブル	USB - micro USB Type-B(市販品)	ソフトウェア	コンソールソフト(SWC-QMC101M)
通信プロトコル	神港標準プロトコル						
通信ケーブル	USB - micro USB Type-B(市販品)						
ソフトウェア	コンソールソフト(SWC-QMC101M)						
ファームウェアアップデート機能	USB 通信ケーブル(市販品)をコンソール通信用コネクタに接続し，コンソールソフト(SWC-QMC101M)を使用して外部コンピュータより機能の更新を行う。						

その他

付属品	<p>設置・配線取扱説明書 1 部</p> <p>電源端子カバー 1 個</p>
別売品	<p>USB 通信ケーブル(CMC-001-4)[USB - モジュラ]</p> <p>通信ケーブル(CQM-001)[Y 端子(C5, 3 線) - モジュラ]</p> <p>通信ケーブル(CQM-002)[Y 端子(C4, 5 線) - モジュラ]</p> <p>通信ケーブル(CQQ-001)[モジュラ - モジュラ]</p> <p>結線用コネクタ(0225-0805)[DINKLE 製]</p>

15.2 オプション仕様

イベント入力	イベント入力割付選択で選択した内容で動作する。		
イベント出力	イベント出力割付選択で選択した内容で動作する。		
	設定値	動作	内容
	0	通信で状態読み出し	イベント入力状態フラグを読み取ることで、任意の動作に使用することができる。 イベント入力□を OFF するとイベント入力状態フラグに 0 が、イベント入力□を ON するとイベント入力状態フラグに 1 がセットされる。
	1	制御許可/禁止	接続されている全 QTC1-□0 の全てのチャンネルにおいて、イベント入力□を ON すると制御許可、イベント入力□を OFF すると制御禁止する。ただし、QTC1-□0 のイベント入力制御許可/禁止した場合、QTC1-□0 のイベント入力が優先される。
	設定値	動作	内容
	0	通信でイベント出力 ON/OFF 指定	ホストから、イベント出力□ON/OFF 選択を選択することで、任意に出力することができる。 イベント出力□ON/OFF 選択で、0(イベント出力□OFF)をセットするとイベント出力□が OFF、1(イベント出力□ON)をセットするとイベント出力□が ON する。
	1	警報 1	接続されているいずれかの QTC1-□0 の警報 1 が ON になった場合、イベント出力□が ON する。
	2	警報 2	接続されているいずれかの QTC1-□0 の警報 2 が ON になった場合、イベント出力□が ON する。
	3	警報 3	接続されているいずれかの QTC1-□0 の警報 3 が ON になった場合、イベント出力□が ON する。

設定値	動作	内容
4	警報 4	接続されているいずれかの QTC1-□0 の警報 4 が ON になった場合、イベント出力□が ON する。
5	ヒータ断線警報	接続されているいずれかの QTC1-□0 のヒータ断線警報が ON になった場合、イベント出力□が ON する。
6	ループ異常警報	接続されているいずれかの QTC1-□0 のループ異常警報が ON になった場合、イベント出力□が ON する。

16 故障かな?と思ったら

ご使用になっているマスターモジュールおよびスレーブモジュールに電源が供給されているか確認されたのち、下記に示す内容の確認を行ってください。

16.1 通信について

現象・本器の状態など	推定故障箇所	対策
通信できない	通信ケーブルがはずれていませんか?	通信ケーブルを確認してください。
	通信ケーブルの配線を間違えていませんか?	8.4 ホストコンピュータとQMC1-C□およびQTC1-□0の接続(P.8-8, P.8-9)を参照して、通信ケーブルを確認してください。
	通信ケーブルの断線および接触不良はありませんか?	通信ケーブルを確認してください。
	マスターとスレーブの通信速度は一致していますか?	5.1 通信仕様の選択(P.5-1, P.5-2)を参照して、マスターとスレーブの通信速度を確認してください。
	マスターとスレーブのデータビット、パリティおよびストップビットは一致していますか?	5.1 通信仕様の選択(P.5-1, P.5-2)を参照して、マスターとスレーブのデータビット、パリティおよびストップビットを確認してください。
	スレーブのモジュールアドレスとコマンドのモジュールアドレスが一致していますか?	5.2 モジュールアドレスの選択(P.5-3)を参照して、スレーブのモジュールアドレスとコマンドのモジュールアドレスを確認してください。
	同じモジュールアドレスを設定しているスレーブはありませんか?	5.2 モジュールアドレスの選択(P.5-3)を参照して、モジュールアドレスを確認してください。
	送信タイミングを考慮したプログラムになっていますか?	9. 通信手順(P.9-1)を参照して、プログラムを確認してください。
通信はできるが、否定応答が返ってくる	存在しないコマンドコードを送っていませんか?	11. 通信コマンド一覧(P.11-1~P.11-87)を参照して、コマンドコードを確認してください。
	書き込みコマンドのデータが、設定範囲を超えていませんか?	11. 通信コマンド一覧(P.11-1~P.11-87)を参照して、設定範囲を超えていないか確認してください。
	書き込みできない状態(電源投入時のウォームアップ中)ではありませんか?	スレーブの状態を確認してください。

16.2 状態フラグの異常について

現象・本器の状態など	推定故障箇所	対策
B15: 不揮発性ICメモリー異常に"1: 異常"がセットされている。	不揮発性ICメモリーの異常です。	弊社営業所または出張所までご連絡ください。

◆ご不明な点がございましたら、弊社営業所または出張所までお問い合わせください。

Shinko 神港テクノス株式会社

本 社	〒562-0035 大阪府箕面市船場東 2 丁目 5 番 1 号 TEL: (072)727-4571 FAX: (072)727-2993 [URL] https://shinko-technos.co.jp/	東京営業所	〒171-0021 東京都豊島区西池袋 1-11-1 メトロポリタンプラザビル 14 階 TEL: (03)5117-2021 FAX: (052)957-2562
大阪営業所	〒562-0035 大阪府箕面市船場東 2 丁目 5 番 1 号 TEL: (072)727-3991 FAX: (072)727-2991 [E-mail] sales@shinko-technos.co.jp	名古屋営業所	〒461-0017 愛知県名古屋市東区東外堀町 3 番 CS 東外堀ビル 402 号室 TEL: (052)957-2561 FAX: (052)957-2562
福 岡	TEL: (0942)77-0403 FAX: (0942)77-3446		