

はじめに

このたびは、デジタル入出力ボード [RI-C□-D□シリーズ] (以下、本器)をお買い上げ頂きまして、まことにありがとうございました。

この取扱説明書(以下、本書)は、本器の仕様設定、取り付けおよび配線について説明したものです。

本書をよくお読み頂き、十分理解されてからご使用くださいますようお願い致します。

また、誤った取扱いなどによる事故防止の為、本書は最終的に本器をお使いになる方のお手元に、確実に届けられるようお取り計らいください。

詳細な使用方法については取扱説明書(詳細版)を参照してください。

取扱説明書(詳細版)は、下記 URL または QR コードより弊社 Web サイトにアクセスしダウンロードしてください。

https://shinko-technos.co.jp/manual_download#r



ご注意

- ・本器は、記載された仕様範囲内で使用してください。
仕様範囲外で使用した場合、火災または本器の故障の原因になります。
- ・本書に記載されている警告事項、注意事項を必ず守ってください。
これらの警告事項、注意事項を守らなかった場合、重大な傷害や事故につながる恐れがあります。
- ・本書の記載内容は、将来予告なしに変更することがあります。
- ・本書の内容に関しては万全を期していますが、万一ご不審な点や誤り等お気づきのことがありましたらお手数ですが裏面に記載の弊社営業所までご連絡ください。
- ・本器は、制御盤内壁面に取り付けて使用することを前提に製作しています。
使用者が電源端子等の高電圧部に近づかないような処置を最終製品側で行ってください。
- ・本書の記載内容の一部または全部を無断で転載、複製することは禁止されています。
- ・本器を運用した結果の影響による損害、弊社において予測不可能な本器の欠陥による損害、その他すべての間接的損害について、いっさい責任を負いかねますのでご了承ください。

安全上のご注意(ご使用前に必ずお読みください。)

安全上のご注意では、安全注意事項のランクを“警告、注意”として区分しています。

なお、**注意**に記載した事項でも、状況によっては重大な結果に結びつく可能性がありますので、記載している事柄は必ず守ってください。



警告

取扱いを誤った場合、危険な状況が起こりえて、人命や重大な傷害にかかわる事故の起こる可能性が想定される場合。



注意

取扱いを誤った場合、危険な状況が起こりえて、中程度の傷害や軽傷を受ける可能性が想定される場合および機器損傷の発生が想定される場合。



警告

- ・感電および火災防止の為、弊社のサービスマン以外は本器内部に触れないでください。
- ・感電、火災事故および機器故障防止の為、部品の交換は弊社のサービスマン以外は行わないでください。



安全に関するご注意

- ・正しく安全にお使いいただくため、ご使用前には必ず本書をよくお読みください。
- ・本器は、産業機械・工作機械・計測機器に使用される事を意図しています。
代理店または弊社に使用目的をご提示の上、正しい使い方をご確認ください。(人命にかかわる医療機器等には、ご使用にならないでください。)
- ・本器の故障や異常でシステムの重大な事故を引き起こす場合には、事故防止のため、外部に過昇温防止装置などの適切な保護装置を設置してください。
また、定期的なメンテナンスを弊社に依頼(有償)してください。
- ・本書に記載のない条件・環境下では使用しないでください。
本書に記載のない条件・環境下で使用された場合、物的・人的損害が発生しても、弊社はその責任を負いかねますのでご了承ください。

⚠ 輸出貿易管理令に関するご注意

大量破壊兵器(軍用用途・軍事設備等)で使用される事がないよう、最終用途や最終客先を調査してください。尚、再販売についても不正に輸出されないよう、十分に注意してください。

ご注意

1. 取り付け上の注意

⚠ 注意

[本器は、次の環境仕様で使用されることを意図しています。(IEC61010-1)]

- ・過電圧カテゴリⅡ，汚染度2

[本器は、下記のような場所でご使用ください。]

- ・塵埃が少なく、腐蝕性ガスのないところ。
- ・可燃性、爆発性ガスのないところ。
- ・機械的振動や衝撃の少ないところ。
- ・直射日光が当たらず、周囲温度が-5～55℃で急激な温度変化および氷結の可能性がないところ。
- ・湿度が35～85%RHで、結露の可能性がないところ。
- ・大容量の電磁開閉器や、大電流の流れている電線から離れているところ。
- ・水、油および薬品またはそれらの蒸気が直接あたる恐れのないところ。
- ・制御盤内に設置する場合、制御盤の周囲温度ではなく、本器の周囲温度が55℃を超えないようにしてください。本器の電子部品(特に電解コンデンサ)の寿命を縮める恐れがあります。

2. 配線上の注意

⚠ 注意

- ・配線に使用する電線は、記載されたものを使用してください。
- ・配線作業時や配線後、コネクタ部を基点としてリード線を引っ張ったり曲げたりしないでください。動作不良などの原因となる可能性があります。
- ・本器は電源スイッチ、遮断器およびヒューズを内蔵していません。必ず本器の近くに適切な電源スイッチ、遮断器およびヒューズを別途設けてください。
- ・電源(24V DC)は、極性を間違わないようにしてください。

3. 運転、保守時の注意

⚠ 注意

- ・感電防止および機器故障防止の為、通電中には端子に触れないでください。
- ・清掃等の作業を行う時は、本器の電源を切った状態で行ってください。電源を入れた状態で作業を行うと、感電の為、人命や重大な傷害にかかわる事故の起こる可能性があります。
- ・本器の汚れは、柔らかい布類で乾拭きしてください。(シンナ類を使用した場合、本器の変形、変色の恐れがあります)

CUnet は、株式会社ステップテクニカの登録商標です。

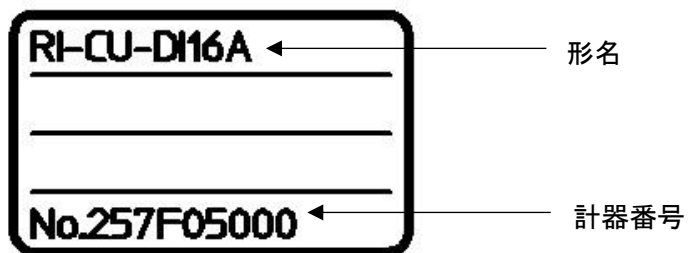
1. 形名

1.1 形名の説明

RI-C	<input type="checkbox"/>	<input type="checkbox"/>	<input type="checkbox"/>	<input type="checkbox"/>	<input type="checkbox"/>
通信	U				CUnet 通信
	5				シリアル通信
入出力種類	DI16A				入力 16 点, プラスコモン(NPN)
	DI16B				入力 16 点, マイナスコモン(PNP)
	DO16A				出力 16 点, マイナスコモン(NPN)
	DO16B				出力 16 点, プラスコモン(PNP)
	DIO8A				入出力 8 点, プラスコモン/マイナスコモン(NPN)
	DIO8B				入出力 8 点, マイナスコモン/プラスコモン(PNP)

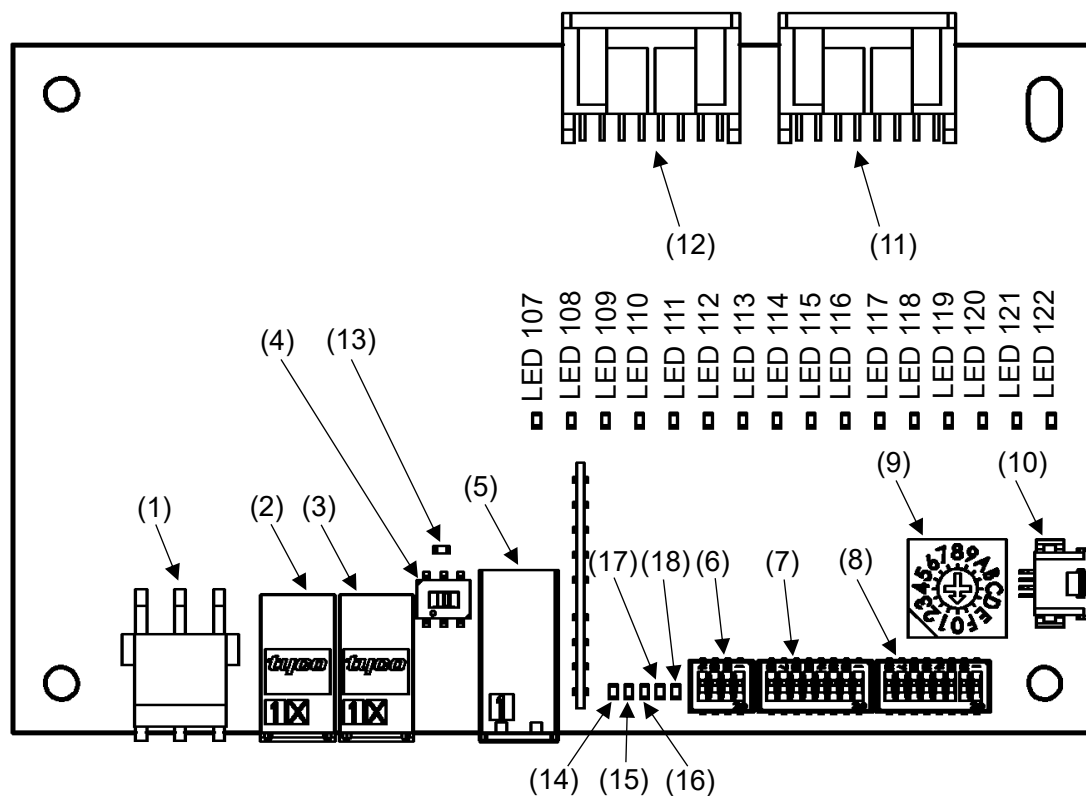
1.2 形名銘板

形名銘板は、基板の部品面に貼っています。



(図 1.2-1)

2. 各部の名称とはたらき



(図 2-1)

2.1 コネクタ, スイッチ

番号	記号	名称, はたらき
(1)	CN101	計器電源コネクタ
(2)	CN102	CUnet 通信コネクタ
(3)	CN103	CUnet 通信コネクタ
(4)	SW101	CUnet 通信終端抵抗設定用ディップスイッチ 終端抵抗の有り/無しを設定します。
(5)	CN105	シリアル通信コネクタ
(6)	SW104	シリアル通信速度設定用ディップスイッチ 通信速度を選択します
(7)	SW103	CUnet 通信仕様設定用ディップスイッチ マスターアドレス(DOSA)を設定します。
(8)	SW102	CUnet 通信仕様設定用ディップスイッチ ステーションアドレス(SA)および通信速度を設定します。
(9)	SW105	シリアル通信機器番号設定用ロータリスイッチ 機器番号を設定します。
(10)	CN104	別売りのツールケーブル(CME-001)を接続するコネクタです。
(11)	CN107	デジタル入出力コネクタ
(12)	CN106	デジタル入出力コネクタ

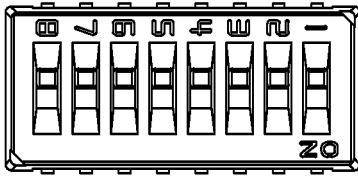
2.2 動作表示灯

番号	記号(色)	名称, はたらき
(13)	LED101(白色)	終端抵抗表示灯 終端抵抗有りの時, 点灯します。
(14)	LED102(緑色)	電源状態表示灯 供給電源投入後, 内部電源正常時, 点灯します。
(15)	LED105(赤色)	MCARE 表示灯 MCARE 信号発生中, 点灯します。
(16)	LED103(橙色)	LCARE 表示灯 LCARE 信号発生中, 点灯します。
(17)	LED106(緑色)	MON 表示灯 他機器と通信成立時, 点灯します。
(18)	LED104(緑色)	DOSA 表示灯 マスタアドレス(DOSA)と通信成立時, 点灯します。
	LED 107~LED 114 (緑色)	IN/OUT 表示灯 入力/出力 ON 時, 点灯します。(1 点/1CH) DI16□/ DO16□ : 入力/出力 CH0~入力/出力 CH7 DIO8□ : 入力 CH0~入力 CH7
	LED 115~LED 122(緑色)	IN/OUT 表示灯 入力/出力 ON 時, 点灯します。(1 点/1CH) DI16□/ DO16□ : 入力/出力 CH8~入力/出力 CH15 DIO8□ : 入力 CH0~入力 CH7

3. 仕様設定

3.1 CUnet 通信仕様[ステーションアドレス(SA), 通信速度]の設定

CUnet 通信仕様[ステーションアドレス(SA)および通信速度]の設定は、CUnet 通信仕様設定用ディップスイッチ(SW102)で行います。



(図 3.1-1)

ステーションアドレス(SA)および通信速度を設定してください。

工場出荷時は、全て OFF です。

- ・ステーションアドレス(SA): 無効
- ・通信速度: 12 Mbps

3.1.1 ステーションアドレス(SA)の設定



注意

ステーションアドレス(SA)は、重複しないように設定してください。

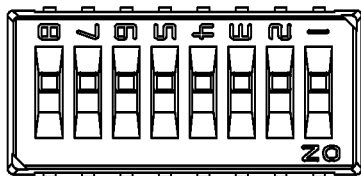
CUnet 通信仕様設定用ディップスイッチ						ステーションアドレス(SA)
1	2	3	4	5	6	
OFF	OFF	OFF	OFF	OFF	OFF	無効
ON	OFF	OFF	OFF	OFF	OFF	01(0x01)
OFF	ON	OFF	OFF	OFF	OFF	02(0x02)
ON	ON	OFF	OFF	OFF	OFF	03(0x03)
OFF	OFF	ON	OFF	OFF	OFF	04(0x04)
ON	OFF	ON	OFF	OFF	OFF	05(0x05)
OFF	ON	ON	OFF	OFF	OFF	06(0x06)
ON	ON	ON	OFF	OFF	OFF	07(0x07)
OFF	OFF	OFF	ON	OFF	OFF	08(0x08)
ON	OFF	OFF	ON	OFF	OFF	09(0x09)
OFF	ON	OFF	ON	OFF	OFF	10(0x0A)
ON	ON	ON	ON	ON	ON	63(0x3F)

3.1.2 CUnet 通信速度の設定

CUnet 通信仕様設定用ディップスイッチ		
7	8	通信速度
OFF	OFF	12 Mbps
ON	OFF	6 Mbps
OFF	ON	3 Mbps
ON	ON	無効(12 Mbps)

3.2 CUnet 通信仕様[マスターアドレス(DOSA)]の設定

CUnet 通信仕様[マスターアドレス(DOSA)]の設定は、CUnet 通信仕様設定用ディップスイッチ(SW103)で行います。



(図 3.2-1)

マスターアドレス(DOSA)を設定してください。

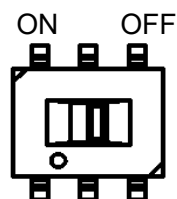
工場出荷時は、全て OFF です。

- ・マスターアドレス(DOSA): 無効

CUnet 通信仕様設定用ディップスイッチ								マスターアドレス (DOSA)
1	2	3	4	5	6	7	8	
OFF	OFF	OFF	OFF	OFF	OFF	OFF	OFF	無効
ON	OFF	OFF	OFF	OFF	OFF	OFF	OFF	01(0x01)
OFF	ON	OFF	OFF	OFF	OFF	OFF	OFF	02(0x02)
ON	ON	OFF	OFF	OFF	OFF	OFF	OFF	03(0x03)
OFF	OFF	ON	OFF	OFF	OFF	OFF	OFF	04(0x04)
ON	OFF	ON	OFF	OFF	OFF	OFF	OFF	05(0x05)
OFF	ON	ON	OFF	OFF	OFF	OFF	OFF	06(0x06)
ON	ON	ON	OFF	OFF	OFF	OFF	OFF	07(0x07)
OFF	OFF	OFF	ON	OFF	OFF	OFF	OFF	08(0x08)
ON	OFF	OFF	ON	OFF	OFF	OFF	OFF	09(0x09)
OFF	ON	OFF	ON	OFF	OFF	OFF	OFF	10(0x0A)
ON	ON	ON	ON	ON	ON	ON	ON	255(0xFF)

3.3 CUnet 通信用終端抵抗の設定

CUnet 通信用終端抵抗の設定は、CUnet 通信終端抵抗設定用ディップスイッチ(SW101)で行います。



(図 3.3-1)

終端抵抗の有り/無しを選択してください。

工場出荷時は、OFF(終端抵抗無し)です。

CUnet 通信終端抵抗設定用ディップスイッチ	終端抵抗
OFF	終端抵抗無し
ON	終端抵抗有り

3.4 シリアル通信用機器番号の設定

シリアル通信用機器番号の設定は、シリアル通信機器番号設定用ロータリスイッチ(SW105)で行います。



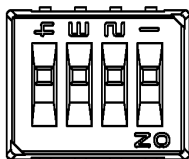
(図 3.4-1)

機器番号を設定してください。

ロータリスイッチ選択(0~F)に+1した値が機器番号 1~16 となります。

3.5 シリアル通信用通信速度の設定

シリアル通信用通信速度の設定は、シリアル通信速度設定用ディップスイッチ(SW104)で行います。



(図 3.5-1)

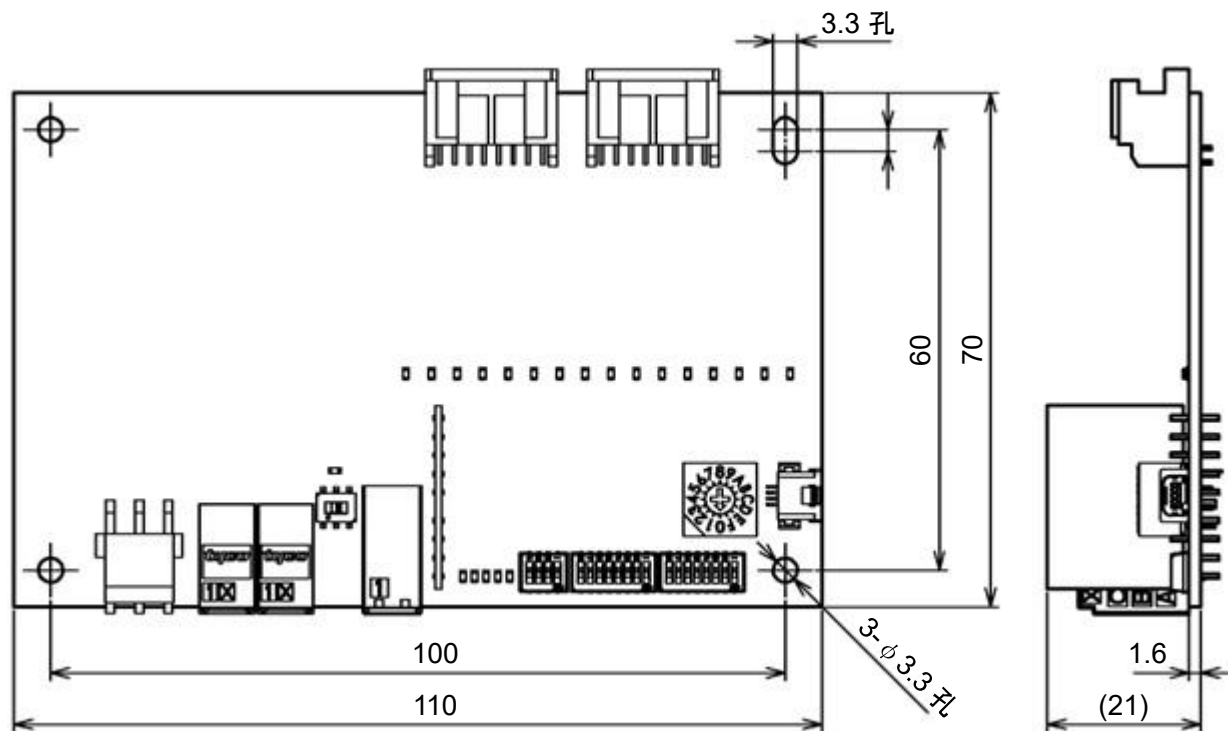
通信速度を設定してください。

工場出荷時は、38400 bps です。

シリアル通信速度設定用ディップスイッチ				
1	2	3	4	通信速度
OFF	OFF	予備	予備	38400 bps
ON	OFF			19200 bps
OFF	ON			9600 bps
ON	ON			4800 bps

4. 外形寸法

单位: mm



(图 4-1)

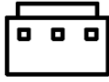
5. 配線

5.1 コネクタ配列

5.1.1 計器電源コネクタ(CN101)のピン配列

コネクタ名 : B3PS-VH (日本圧着端子製)

適合コネクタ : VHR-3N (日本圧着端子製)



1 3

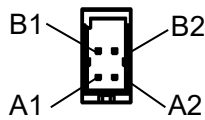
(図 5.1.1-1)

ピン番号	内容
1	FG
2	24V DC (+)
3	24V DC (-)

5.1.2 CUnet 通信コネクタ(CN102, CN103)のピン配列

コネクタ名 : 1-1827876-2 (TE 製)

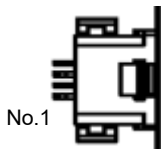
適合コネクタ : 1-1827864-2 (TE 製)



(図 5.1.2-1)

ピン番号	内容
A1	24V DC (+)
B1	24V DC (-)
A2	TRX+
B2	TRX-

5.1.3 通信コネクタ(CME-001 用) (CN104)のピン配列



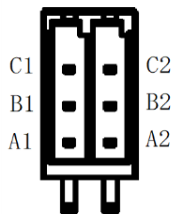
(図 5.1.3-1)

ピン番号	内容
1	VSG
2	TXD
3	RXD
4	NC

5.1.4 シリアル通信コネクタ(CN105)のピン配列

コネクタ名 : 1-1827583-2 (TE 製)

適合コネクタ : 1-2069029-2 (TE 製)



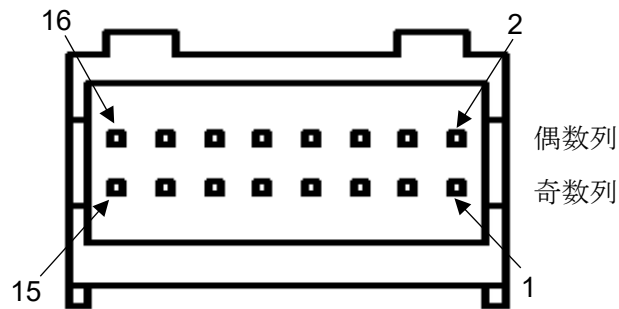
(図 5.1.4-1)

ピン番号	内容
A1	YA-
B1	YB+
C1	SG
A2	YA-
B2	YB+
C2	SG

5.1.5 デジタル入出コネクタ

コネクタ名 : S16B-PADSS-1(日本圧着端子製)

適合コネクタ : PADP-16V-1-S(日本圧着端子製)



(図 5.1.5-1)

CN106

ピン番号	DI16A	DI16B	DO16A	DO16B	DIO8A	DIO8B
1	COM(+)	COM(-)	COM(+24V)	COM(0V)	COM(+)	COM(-)
2	IN_0	IN_0	OUT_0	OUT_0	IN_0	IN_0
3	COM(+)	COM(-)	COM(+24V)	COM(0V)	COM(+)	COM(-)
4	IN_1	IN_1	OUT_1	OUT_1	IN_1	IN_1
5	COM(+)	COM(-)	COM(+24V)	COM(0V)	COM(+)	COM(-)
6	IN_2	IN_2	OUT_2	OUT_2	IN_2	IN_2
7	COM(+)	COM(-)	COM(+24V)	COM(0V)	COM(+)	COM(-)
8	IN_3	IN_3	OUT_3	OUT_3	IN_3	IN_3
9	COM(+)	COM(-)	COM(+24V)	COM(0V)	COM(+)	COM(-)
10	IN_4	IN_4	OUT_4	OUT_4	IN_4	IN_4
11	COM(+)	COM(-)	COM(+24V)	COM(0V)	COM(+)	COM(-)
12	IN_5	IN_5	OUT_5	OUT_5	IN_5	IN_5
13	COM(+)	COM(-)	COM(+24V)	COM(0V)	COM(+)	COM(-)
14	IN_6	IN_6	OUT_6	OUT_6	IN_6	IN_6
15	COM(+)	COM(-)	COM(+24V)	COM(0V)	COM(+)	COM(-)
16	IN_7	IN_7	OUT_7	OUT_7	IN_7	IN_7

CN107

ピン番号	DI16A	DI16B	DO16A	DO16B	DIO8A	DIO8B
1	COM(+)	COM(-)	COM(+24V)	COM(0V)	COM(+24V)	COM(0V)
2	IN_8	IN_8	OUT_8	OUT_8	OUT_0	OUT_0
3	COM(+)	COM(-)	COM(+24V)	COM(0V)	COM(+24V)	COM(0V)
4	IN_9	IN_9	OUT_9	OUT_9	OUT_1	OUT_1
5	COM(+)	COM(-)	COM(+24V)	COM(0V)	COM(+24V)	COM(0V)
6	IN_10	IN_10	OUT_10	OUT_10	OUT_2	OUT_2
7	COM(+)	COM(-)	COM(+24V)	COM(0V)	COM(+24V)	COM(0V)
8	IN_11	IN_11	OUT_11	OUT_11	OUT_3	OUT_3

ピン番号	DI16A	DI16B	DO16A	DO16B	DIO8A	DIO8B
9	COM(+)	COM(-)	COM(+24V)	COM(0V)	COM(+24V)	COM(0V)
10	IN_12	IN_12	OUT_12	OUT_12	OUT_4	OUT_4
11	COM(+)	COM(-)	COM(+24V)	COM(0V)	COM(+24V)	COM(0V)
12	IN_13	IN_13	OUT_13	OUT_13	OUT_5	OUT_5
13	COM(+)	COM(-)	COM(+24V)	COM(0V)	COM(+24V)	COM(0V)
14	IN_14	IN_14	OUT_14	OUT_14	OUT_6	OUT_6
15	COM(+)	COM(-)	COM(+24V)	COM(0V)	COM(+24V)	COM(0V)
16	IN_15	IN_15	OUT_15	OUT_15	OUT_7	OUT_7

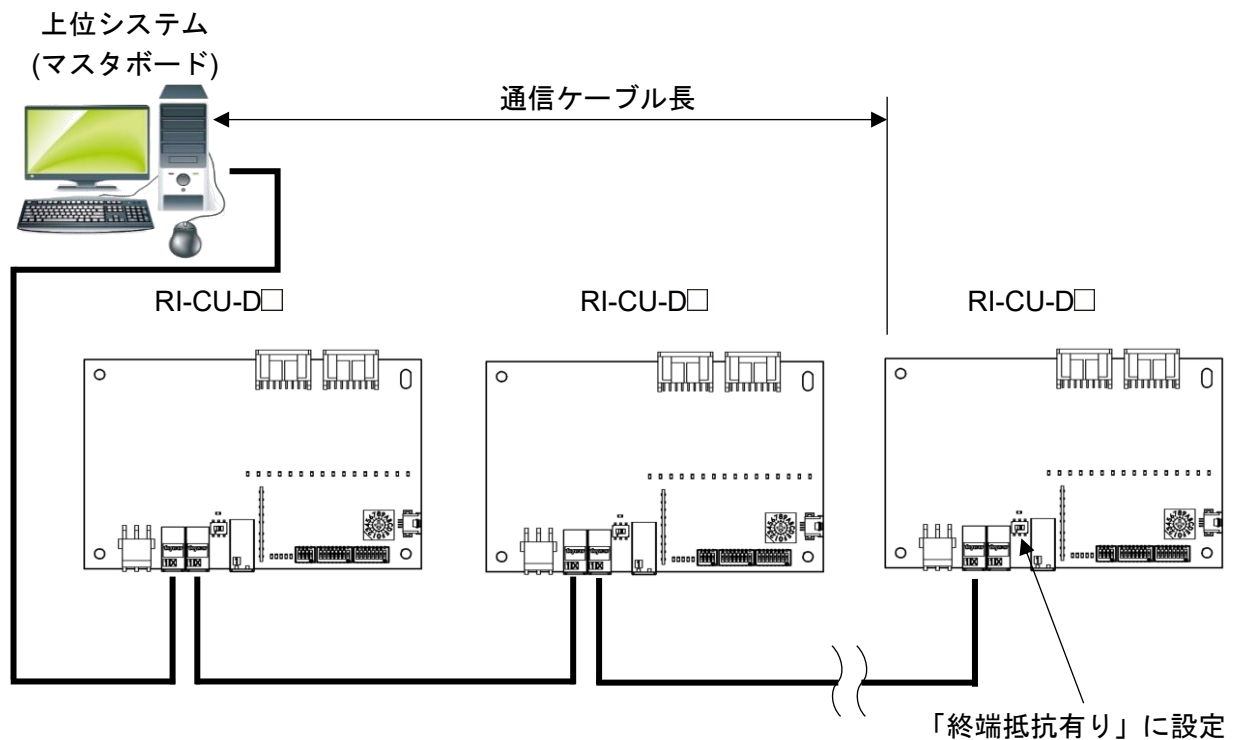
5.2 配線例

5.2.1 CUnet 通信ラインの配線例

上位システム(マスタ) - 本器間(CN103)を、通信ケーブルで接続してください。

本器どうしを接続する場合、本器(CN102) - 本器(CN103)間を、通信ケーブルで接続してください。

最後のデジタル入出力ボードを、「終端抵抗有り」に設定してください。(3.3 CUnet 通信用終端抵抗の設定を参照)



(図 5.2.1-1)

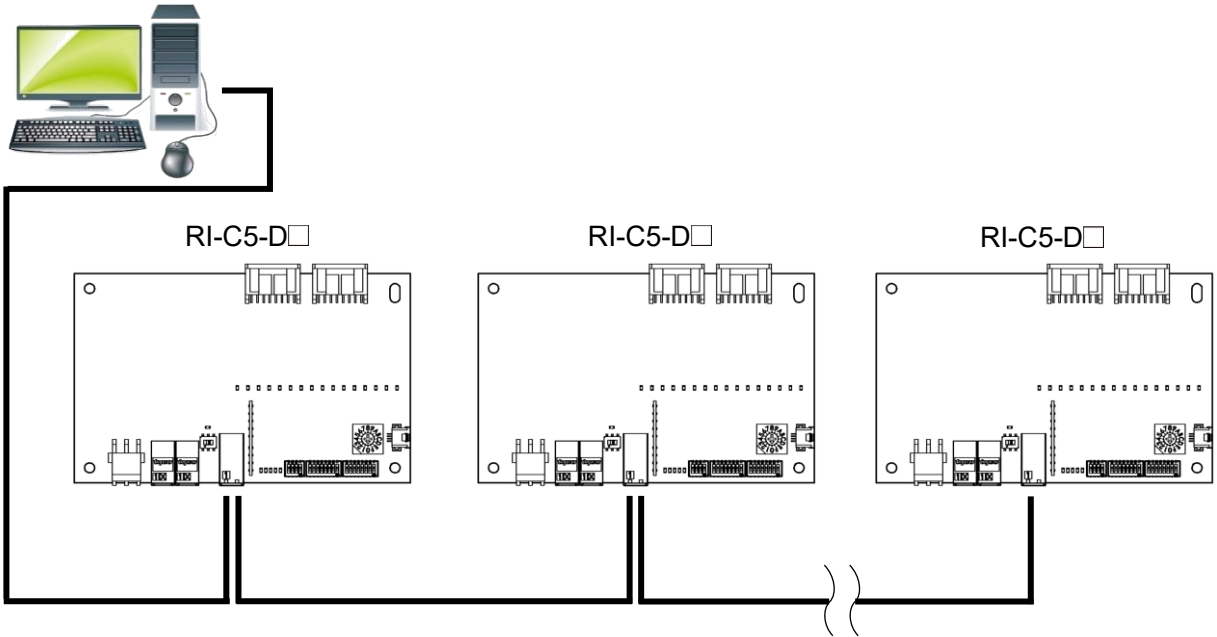
通信ケーブル長は、上位システム(マスタ)から最後のデジタル入出力ボードまでの通信ケーブルの総延長のことで、通信速度により異なります。

また、CUnet 専用の HUB を挿入することにより、通信ケーブル長を延長することができます。

通信速度	通信ケーブル長		
	HUB 無し	HUB 1 段	HUB 2 段
12 Mbps	100 m	200 m	300 m
6 Mbps	200 m	400 m	600 m
3 Mbps	300 m	600 m	900 m

5.2.2 シリアル通信ラインの配線例

ホストコンピュータ



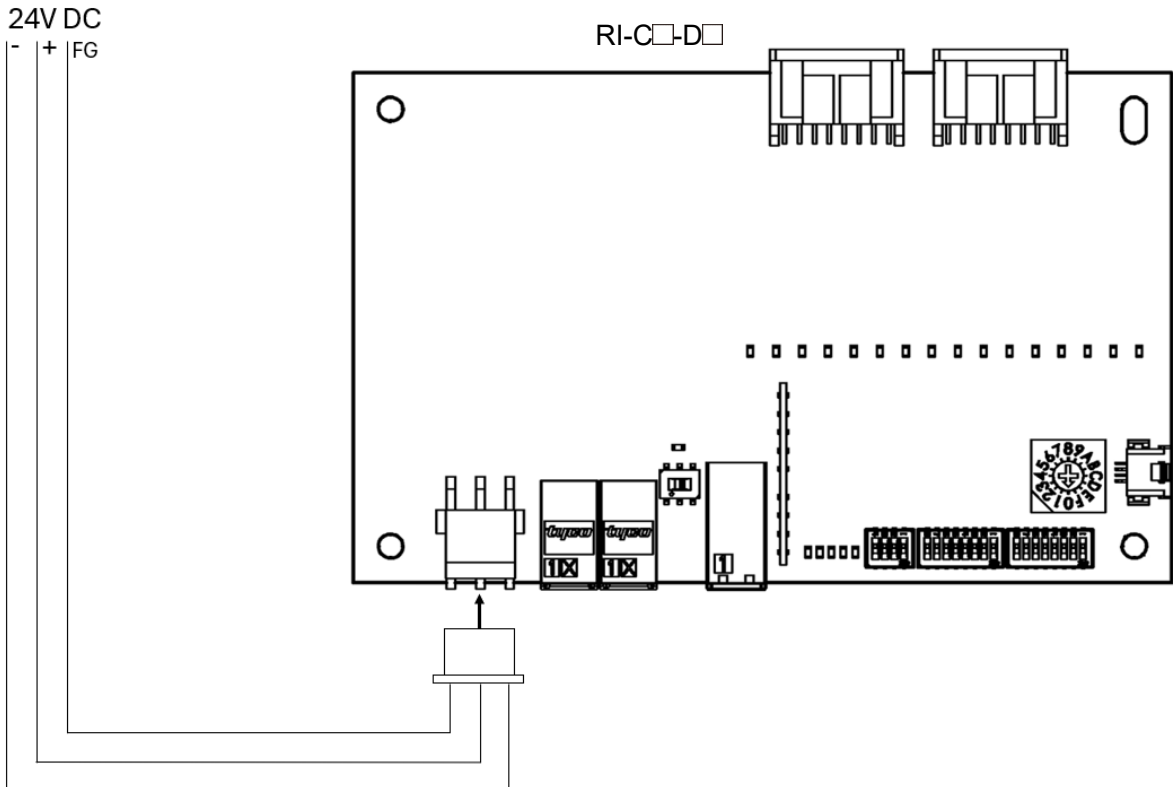
(図 5.2.2-1)

5.2.3 電源の配線例

⚠ 注意

- ・ 本器は電源スイッチ，遮断器およびヒューズを内蔵していません。
必ず本器の近くに適切な電源スイッチ，遮断器およびヒューズを別途設けてください。
- ・ 極性を間違わないようにしてください。

計器電源コネクタ(CN101)に，電源を配線してください。

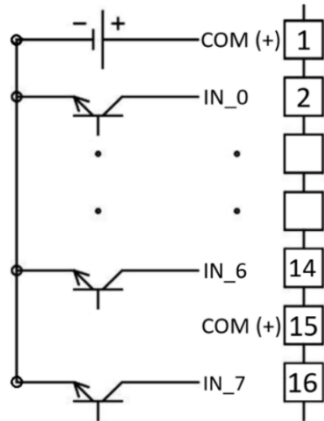


(図 5.2.3-1)

5.2.4 RI-CU-DI16□の配線例

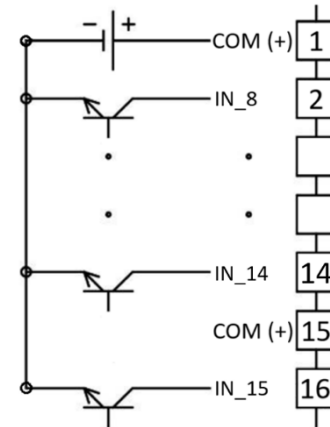
RI-CU-DI16A (NPN)

CN106 コネクタ側



(図 5.2.4-1)

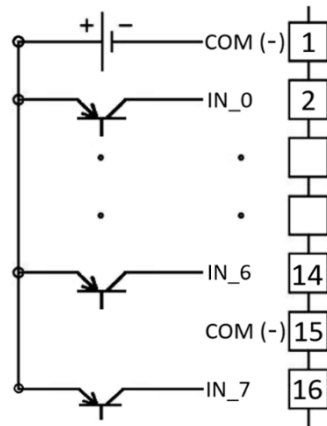
CN107 コネクタ側



(図 5.2.4-2)

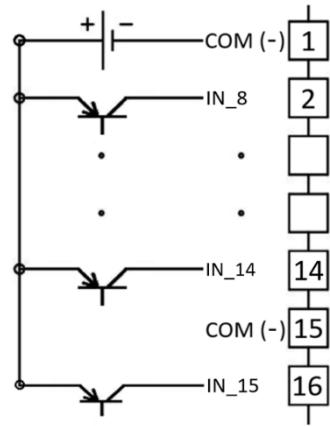
RI-CU-DI16B (PNP)

CN106 コネクタ側



(図 5.2.4-3)

CN107 コネクタ側

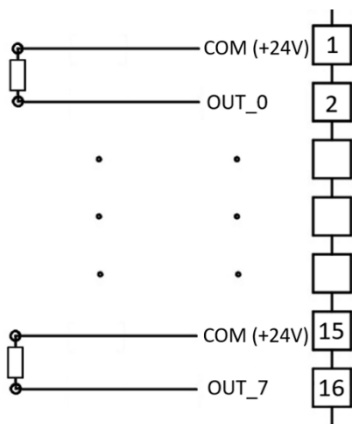


(図 5.2.4-4)

5.2.5 RI-CU-DO16□の配線例

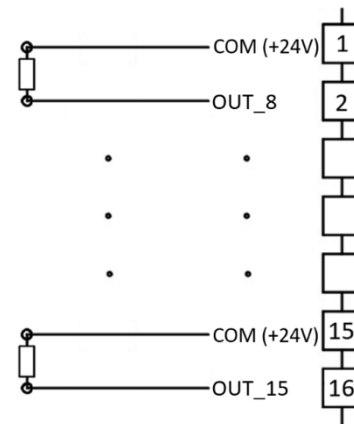
RI-CU-DO16A (NPN)

CN106 コネクタ側



(図 5.2.5-1)

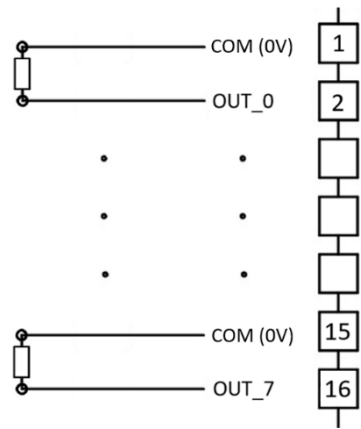
CN107 コネクタ側



(図 5.2.5-2)

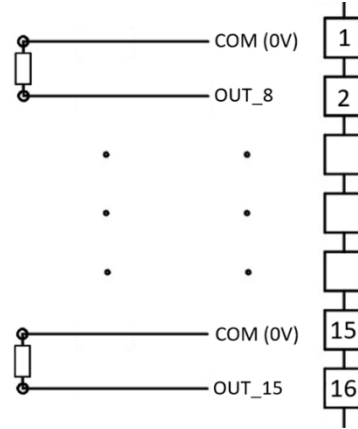
RI-CU-DO16B (PNP)

CN106 コネクタ側



(図 5.2.5-3)

CN107 コネクタ側

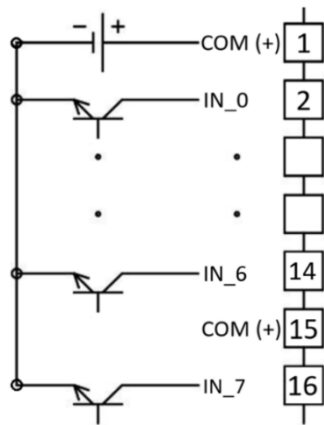


(図 5.2.5-4)

5.2.6 RI-CU-DIO8□の配線例

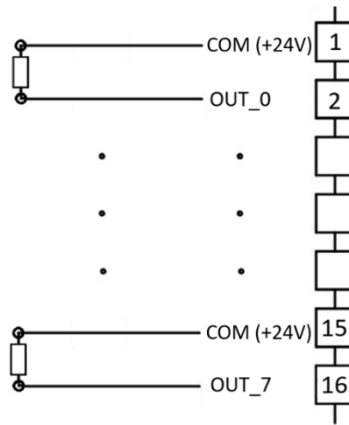
RI-CU-DIO8A (NPN)

CN106 コネクタ側



(図 5.2.6-1)

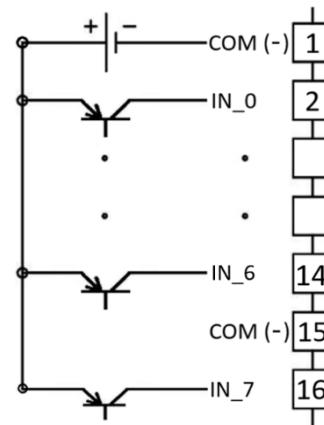
CN107 コネクタ側



(図 5.2.6-2)

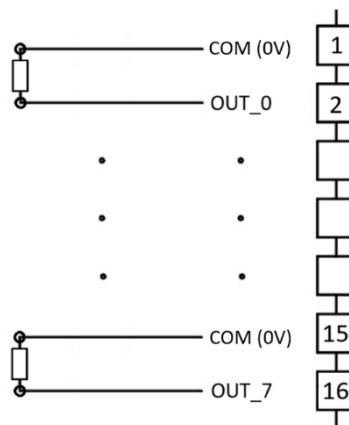
RI-CU-DIO8B (PNP)

CN106 コネクタ側



(図 5.2.6-3)

CN107 コネクタ側



(図 5.2.6-4)

6. CUnet 通信(RI-CU-D□)

RI-CU-DI16□の入出力メモリマップ

入力メモリマップ

	SW102 Bit OFS + 0H	SW102 Bit OFS + 2H	SW102 Bit OFS + 4H	SW102 Bit OFS + 6H
Bit 0	DI 0	未定義	形名コード 0~5 (形名コード表参考)	未定義
Bit 1	DI 1	未定義		未定義
Bit 2	DI 2	未定義		未定義
Bit 3	DI 3	未定義	未定義	未定義
Bit 4	DI 4	未定義	未定義	未定義
Bit 5	DI 5	未定義	未定義	未定義
Bit 6	DI 6	未定義	未定義	未定義
Bit 7	DI 7	未定義	未定義	未定義
Bit 8	DI 8	未定義	未定義	未定義
Bit 9	DI 9	未定義	未定義	未定義
Bit 10	DI 10	未定義	未定義	未定義
Bit 11	DI 11	未定義	未定義	未定義
Bit 12	DI 12	未定義	未定義	未定義
Bit 13	DI 13	未定義	未定義	未定義
Bit 14	DI 14	未定義	未定義	未定義
Bit 15	DI 15	未定義	未定義	未定義

OFS: オフセット

出力メモリマップ

	SW103 Bit OFS + 0H
Bit 0	D0 0
Bit 1	D0 1
Bit 2	D0 2
Bit 3	D0 3
Bit 4	D0 4
Bit 5	D0 5
Bit 6	D0 6
Bit 7	D0 7
Bit 8	D0 8
Bit 9	D0 9
Bit 10	D0 10
Bit 11	D0 11
Bit 12	D0 12
Bit 13	D0 13
Bit 14	D0 14
Bit 15	D0 15

OFS: オフセット

RI-CU-DIO8□の入出力メモリマップ

入力メモリマップ

	SW102 Bit OFS + 0H	SW102 Bit OFS + 2H	SW102 Bit OFS + 4H	SW102 Bit OFS + 6H
Bit 0	DI 0	未定義	形名コード 0~5 (形名コード表参考)	未定義
Bit 1	DI 1	未定義		未定義
Bit 2	DI 2	未定義		未定義
Bit 3	DI 3	未定義	未定義	未定義
Bit 4	DI 4	未定義	未定義	未定義
Bit 5	DI 5	未定義	未定義	未定義
Bit 6	DI 6	未定義	未定義	未定義
Bit 7	DI 7	未定義	未定義	未定義
Bit 8	未定義	未定義	未定義	未定義
Bit 9	未定義	未定義	未定義	未定義
Bit 10	未定義	未定義	未定義	未定義
Bit 11	未定義	未定義	未定義	未定義
Bit 12	未定義	未定義	未定義	未定義
Bit 13	未定義	未定義	未定義	未定義
Bit 14	未定義	未定義	未定義	未定義
Bit 15	未定義	未定義	未定義	未定義

OFS: オフセット

出力メモリマップ

	SW103 Bit OFS + 0H
Bit 0	D0 0
Bit 1	D0 1
Bit 2	D0 2
Bit 3	D0 3
Bit 4	D0 4
Bit 5	D0 5
Bit 6	D0 6
Bit 7	D0 7
Bit 8	未定義
Bit 9	未定義
Bit 10	未定義
Bit 11	未定義
Bit 12	未定義
Bit 13	未定義
Bit 14	未定義
Bit 15	未定義

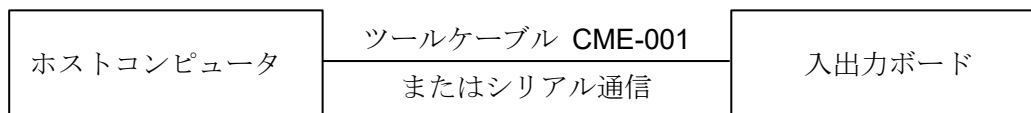
OFS: オフセット

形名コード表

形名	コード	機能
RI-CU-DI16A	0(Bit 2, 1, 0: 000)	入力 16 点 NPN
RI-CU-DI16B	1(Bit 2, 1, 0: 001)	入力 16 点 PNP
RI-CU-DIO8A	2(Bit 2, 1, 0: 010)	入出力 8 点 NPN
RI-CU-DIO8B	3(Bit 2, 1, 0: 011)	入出力 8 点 PNP
RI-CU-DO16A	4(Bit 2, 1, 0: 100)	出力 16 点 NPN
RI-CU-DO16B	5(Bit 2, 1, 0: 101)	出力 16 点 PNP

7. シリアル通信(RI-C5-D□)

7.1 システム構成



7.2 伝送形式

通信方式	半二重通信
通信速度	38400/19200/9600/4800 bps
同期方式	調歩同期
符号形式	バイナリー
エラー検出	パリティチェック, CRC-16 MODBUS RTU フレーミングチェック
エラー訂正	コマンド再送
伝送モード	MODBUS RTU モード

7.2.1 データ構成

スタートビット	1 ビット
データビット	8 ビット
パリティビット	奇数
ストップビット	1 ビット
エラー検出	CRC-16 (周期冗長検査)方式

7.2.2 機能コード

種類	機能コード	内容
データアクセス	03 (03H)	スレーブの設定値読取り
	06 (06H)	スレーブへの単一設定
	16 (10H)	スレーブへの複数設定

異常コード	内容
1 (01H)	Illegal Function (存在しない機能)
2 (02H)	Illegal data address (存在しないデータアドレス)
3 (03H)	Illegal data value (設定範囲外の値)
17 (11H)	設定できない状態
18 (12H)	未使用

7.2.3 データ

データ有効範囲: -32768～32767(8000H～7FFFH)

ブロックリード/ライト: 最大 16 点

7.3 コマンド一覧表

設定値の読取り/書込み

MODBUS 機能コード	データ項目		設定範囲	初期値
03/06/10H	0003H	DO 出力設定(CH1~CH16) (*)	B0: CH1~B15: CH16 の bit 割付 対応する bit 0: OFF 1: ON	0
03/06/10H	0004H	入力取込周期設定	設定値 1~100ms	1

(*): 不揮発 IC メモリーに保存されません。電源投入時は設定(0)で始まります。

読取り専用

MODBUS 機能コード	データ項目		データ部
予約(*)		0005H~0102H	
03H	0103H	出力状態フラグ	B0: CH1~B15: CH16 の bit 割付 対応する bit 0: OFF 1: ON
予約(*)		0104H~0105H	
03H	0106H	入力状態フラグ	B0: CH1~B15: CH16 の bit 割付 対応する bit 0: OFF 1: ON
予約(*)		0107H~01FFH	
03H	0200H	形名コード	0: DI16A, 1: DI16B, 2: DIO8A, 3: DIO8B 4: DO16A, 5: DO16B
03H	0201H	ソフトバージョン	ソフトバージョン 例: 0000H (Ver0.00)

(*): 予約項目は、単一データまたは複数データ読み出しを行なうと肯定応答を返し、データは初期値(0)を返します。

Shinko 神港テクノス株式会社

本 社	〒562-0035 大阪府箕面市船場東 2 丁目 5 番 1 号 TEL: (072)727-4571 FAX: (072)727-2993 [URL] https://shinko-technos.co.jp/	東京営業所	〒171-0021 東京都豊島区西池袋 1-11-1 メトロポリタンプラザビル 14 階 TEL: (03)5117-2021 FAX: (052)957-2562
大阪営業所	〒562-0035 大阪府箕面市船場東 2 丁目 5 番 1 号 TEL: (072)727-3991 FAX: (072)727-2991 [E-mail] sales@shinko-technos.co.jp	名古屋営業所	〒461-0017 愛知県名古屋市中区東外堀町 3 番 CS 東外堀ビル 402 号室 TEL: (052)957-2561 FAX: (052)957-2562
福 岡	TEL: (0942)77-0403 FAX: (0942)77-3446		

技術的なご質問はお客様相談室 TEL: (072)727-3491 までお問い合わせください。