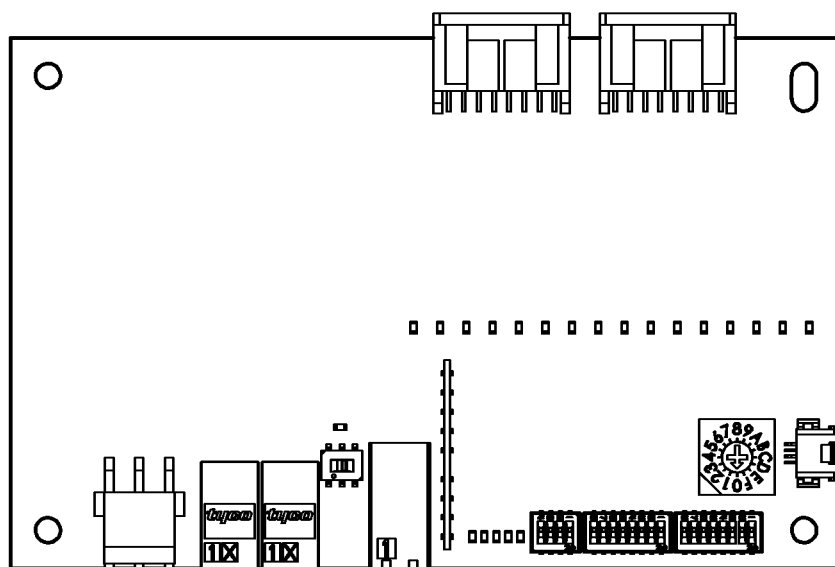


デジタル入出力ボード
RI-C□-D□シリーズ
取扱説明書



Shinko

はじめに

このたびは、デジタル入出力ボード [RI-C□-D□シリーズ] (以下、本器)をお買い上げ頂きまして、まことにありがとうございました。

この取扱説明書(以下、本書)は、本器の仕様設定、取り付け、配線および取り扱いについて説明したものです。本書をよくお読み頂き、十分理解されてからご使用くださいますようお願い致します。

また、誤った取り扱いなどによる事故防止の為、本書は最終的に本器をお使いになる方のお手元に、確実に届けられるようお取り計らいください。

ご注意

- ・本器は、記載された仕様範囲内で使用してください。
仕様範囲外で使用した場合、火災または本器の故障の原因になります。
- ・本書に記載されている警告事項、注意事項を必ず守ってください。
これらの警告事項、注意事項を守らなかった場合、重大な傷害や事故につながる恐れがあります。
- ・本書の記載内容は、将来予告なしに変更することがあります。
- ・本書の内容に関しては万全を期していますが、万一ご不審な点や誤り等お気づきのことがありましたらお手数ですが裏表紙記載の弊社営業所までご連絡ください。
- ・本器は、制御盤内壁面に取り付けて使用することを前提に製作しています。
使用者が電源端子等の高電圧部に近づかないような処置を最終製品側で行ってください。
- ・本書の記載内容の一部または全部を無断で転載、複製することは禁止されています。
- ・本器を運用した結果の影響による損害、弊社において予測不可能な本器の欠陥による損害、その他すべての間接的損害について、いっさい責任を負いかねますのでご了承ください。

安全上のご注意(ご使用前に必ずお読みください。)

安全上のご注意では、安全注意事項のランクを“警告、注意”として区分しています。

なお、△ 注意に記載した事項でも、状況によっては重大な結果に結びつく可能性がありますので、記載している事柄は必ず守ってください。



警告

取扱いを誤った場合、危険な状況が起りえて、人命や重大な傷害にかかわる事故の起こる可能性が想定される場合。



注意

取扱いを誤った場合、危険な状況が起りえて、中程度の傷害や軽傷を受ける可能性が想定される場合および機器損傷の発生が想定される場合。



警告

- ・感電および火災防止の為、弊社のサービスマン以外は本器内部に触れないでください。
- ・感電、火災事故および機器故障防止の為、部品の交換は弊社のサービスマン以外は行わないでください。



安全に関するご注意

- ・正しく安全にお使いいただくため、ご使用前には必ず本書をよくお読みください。
- ・本器は、産業機械・工作機械・計測機器に使用される事を意図しています。
代理店または弊社に使用目的をご提示の上、正しい使い方をご確認ください。(人命にかかわる医療機器等には、ご使用にならないでください。)
- ・本器の故障や異常でシステムの重大な事故を引き起こす場合には、事故防止のため、外部に過昇温防止装置などの適切な保護装置を設置してください。
また、定期的なメンテナンスを弊社に依頼(有償)してください。
- ・本書に記載のない条件・環境下では使用しないでください。
本書に記載のない条件・環境下で使用された場合、物的・人的損害が発生しても、弊社はその責任を負いかねますのでご了承ください。



輸出貿易管理令に関するご注意

大量破壊兵器(軍用途・軍事設備等)で使用される事がないよう、最終用途や最終客先を調査してください。

尚、再販売についても不正に輸出されないよう、十分に注意してください。

ご注意

1. 取り付け上の注意

注意

[本器は、次の環境仕様で使用されることを意図しています。(IEC61010-1)]

- ・ 過電圧カテゴリⅡ，汚染度2

[本器は、下記のような場所でご使用ください。]

- ・ 塵埃が少なく、腐蝕性ガスのないところ。
- ・ 可燃性、爆発性ガスのないところ。
- ・ 機械的振動や衝撃の少ないところ。
- ・ 直射日光が当たらず、周囲温度が-5～55℃で急激な温度変化および氷結の可能性がないところ。
- ・ 湿度が35～85%RHで、結露の可能性がないところ。
- ・ 大容量の電磁開閉器や、大電流の流れている電線から離れているところ。
- ・ 水、油および薬品またはそれらの蒸気が直接あたる恐れのないところ。
- ・ 制御盤内に設置する場合、制御盤の周囲温度ではなく、本器の周囲温度が55℃を超えないようにしてください。本器の電子部品(特に電解コンデンサ)の寿命を縮める恐れがあります。

2. 配線上の注意

注意

- ・ 配線に使用する電線は、記載されたものを使用してください。
- ・ 配線作業時や配線後、コネクタ部を基点としてリード線を引っ張ったり曲げたりしないでください。動作不良などの原因となる可能性があります。
- ・ 本器は電源スイッチ、遮断器およびヒューズを内蔵していません。必ず本器の近くに適切な電源スイッチ、遮断器およびヒューズを別途設けてください。
- ・ 電源(24V DC)は、極性を間違わないようにしてください。

3. 運転、保守時の注意

注意

- ・ 感電防止および機器故障防止の為、通電中には端子に触れないでください。
- ・ 清掃等の作業を行う時は、本器の電源を切った状態で行ってください。電源を入れた状態で作業を行うと、感電の為、人命や重大な傷害にかかわる事故の起こる可能性があります。
- ・ 本器の汚れは、柔らかい布類で乾拭きしてください。
(シンナ類を使用した場合、本器の変形、変色の恐れがあります)

CUnet は、株式会社ステップテクニカの登録商標です。

目次

1. 形名	6
1.1 形名の説明	6
1.2 形名銘板	6
2. 各部の名称とはたらき	7
2.1 コネクタ, スイッチ	7
2.2 動作表示灯	8
3. 仕様設定	9
3.1 CUnet 通信仕様[ステーションアドレス(SA), 通信速度]の設定	9
3.1.1 ステーションアドレス(SA)の設定	9
3.1.2 CUnet 通信速度の設定	11
3.2 CUnet 通信仕様[マスターアドレス(DOSA)]の設定	11
3.3 CUnet 通信用終端抵抗の設定	18
3.4 シリアル通信用機器番号の設定	18
3.5 シリアル通信用通信速度の設定	18
4. 外形寸法	19
5. 配線	20
5.1 コネクタ配列	20
5.1.1 計器電源コネクタ(CN101)のピン配列	20
5.1.2 CUnet 通信コネクタ(CN102, CN103)のピン配列	20
5.1.3 通信コネクタ(CME-001 用) (CN104)のピン配列	20
5.1.4 シリアル通信コネクタ(CN105)のピン配列	20
5.1.5 デジタル入出力コネクタ(CN106, CN107)	21
5.2 配線例	22
5.2.1 CUnet 通信ラインの配線例	22
5.2.2 シリアル通信ラインの配線例	23
5.2.3 電源の配線例	23
5.2.4 RI-CU-DI16□の配線例	24
5.2.5 RI-CU-DO16□の配線例	24
5.2.6 RI-CU-DIO8□の配線例	25
6. CUnet 通信(RI-CU-D□)	26
6.1 グローバルメモリ(GM)について	26
6.2 ソフトウェアについて	26
6.3 入出力メモリマップ	27
6.3.1 RI-CU-DI16□の入出力メモリマップ	27
6.3.2 RI-CU-DO16□の入出力メモリマップ	27
6.3.3 RI-CU-DIO8□の入出力メモリマップ	28
6.3.4 形名コード	29
6.4 メール機能	29
7. シリアル通信(RI-C5-D□)	30
7.1 システム構成	30
7.2 伝送形式	30
7.2.1 データ構成	30

7.2.2	機能コード	30
7.2.3	データ	31
7.3	コマンド一覧表	31
8.	仕様	32
8.1	入力仕様	32
8.2	出力仕様	32
8.3	電源仕様	32
8.4	回路構成・回路絶縁構成	33
8.5	環境条件	34
8.6	一般構造	34
8.7	CUnet 通信仕様(RI-CU-D□)	35
8.8	シリアル通信仕様(RI-C5-D□)	36
8.9	付属機能	36
8.10	その他	36
9.	トラブルシューティング	37
9.1	動作表示灯について	37
9.2	通信について	38

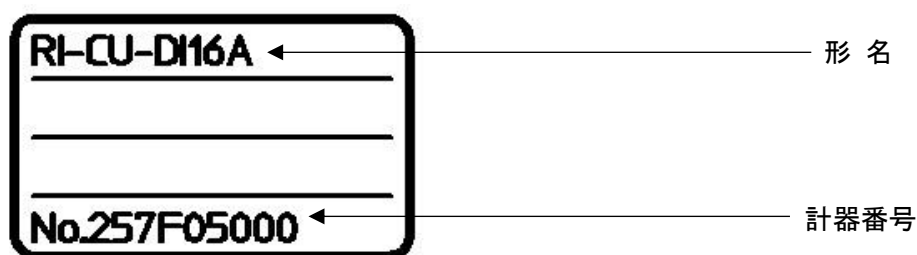
1. 形名

1.1 形名の説明

RI-C	<input type="checkbox"/>	<input type="checkbox"/>	
通信	U		CUnet 通信
	5		シリアル通信
入出力種類	DI16A		入力 16 点, プラスコモン(NPN)
	DI16B		入力 16 点, マイナスコモン(PNP)
	DO16A		出力 16 点, マイナスコモン(NPN)
	DO16B		出力 16 点, プラスコモン(PNP)
	DIO8A		入出力 8 点, プラスコモン/マイナスコモン(NPN)
	DIO8B		入出力 8 点, マイナスコモン/プラスコモン(PNP)

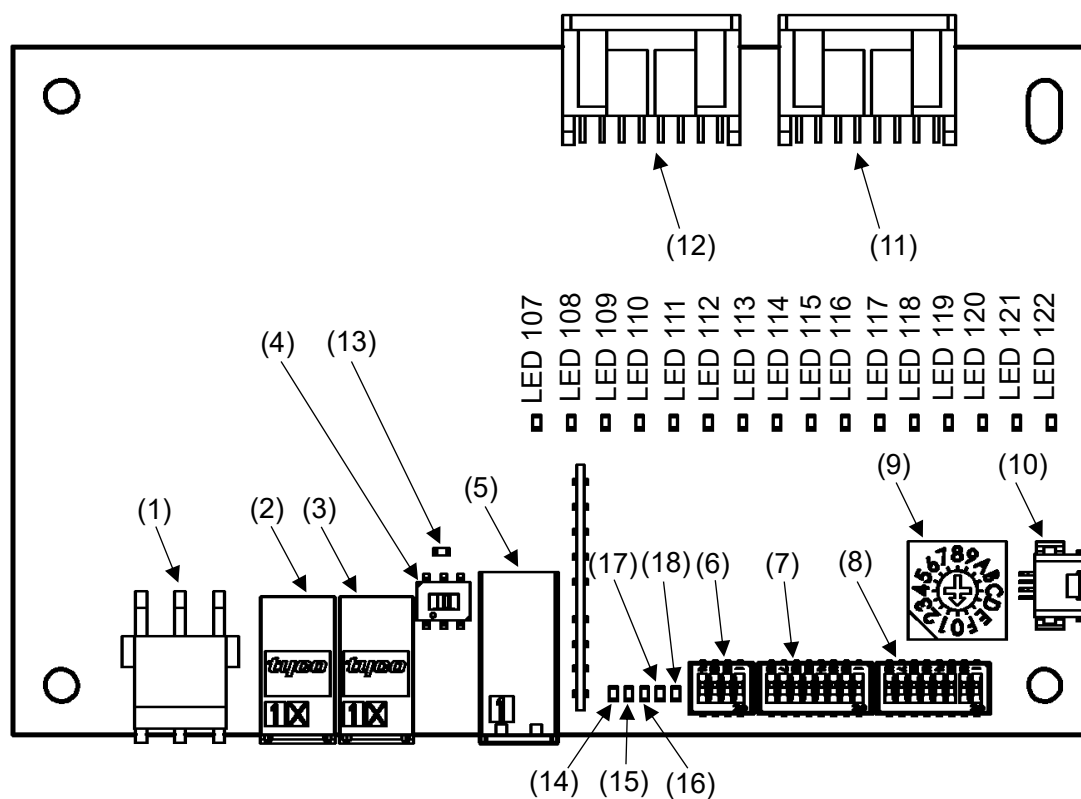
1.2 形名銘板

形名銘板は、基板の部品面に貼っています。



(図 1.2-1)

2. 各部の名称とはたらき



(図 2-1)

2.1 コネクタ, スイッチ

番号	記号	名称, はたらき
(1)	CN101	計器電源コネクタ
(2)	CN102	CUnet 通信コネクタ
(3)	CN103	CUnet 通信コネクタ
(4)	SW101	CUnet 通信終端抵抗設定用ディップスイッチ 終端抵抗の有り/無しを設定します。
(5)	CN105	シリアル通信コネクタ
(6)	SW104	シリアル通信速度設定用ディップスイッチ 通信速度を選択します
(7)	SW103	CUnet 通信仕様設定用ディップスイッチ マスターアドレス(DOSA)を設定します。
(8)	SW102	CUnet 通信仕様設定用ディップスイッチ ステーションアドレス(SA)および通信速度を設定します。
(9)	SW105	シリアル通信機器番号設定用ロータリスイッチ 機器番号を設定します。
(10)	CN104	別売りのツールケーブル(CME-001)を接続するコネクタです。
(11)	CN107	デジタル入出力コネクタ
(12)	CN106	デジタル入出力コネクタ

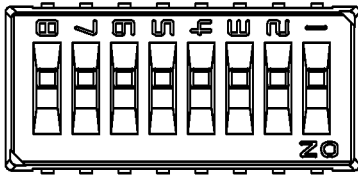
2.2 動作表示灯

番号	記号(色)	名称, はたらき
(13)	LED101 (白色)	終端抵抗表示灯 終端抵抗有りの時, 点灯します。
(14)	LED102 (緑色)	電源状態表示灯 供給電源投入後, 内部電源正常時, 点灯します。
(15)	LED105 (赤色)	MCARE 表示灯 MCARE 信号発生中, 点灯します。
(16)	LED103 (橙色)	LCARE 表示灯 LCARE 信号発生中, 点灯します。
(17)	LED106 (緑色)	MON 表示灯 他機器と通信成立時, 点灯します。
(18)	LED104 (緑色)	DOSA 表示灯 マスタアドレス(DOSA)と通信成立時, 点灯します。
	LED 107~LED 114(緑色)	IN/OUT 表示灯 入力/出力 ON 時, 点灯します。(1 点/1CH) DI16□/ DO16□ : 入力/出力 CH0~入力/出力 CH7 DIO8□ : 入力 CH0~入力 CH7
	LED 115~LED 122(緑色)	IN/OUT 表示灯 入力/出力 ON 時, 点灯します。(1 点/1CH) DI16□/ DO16□ : 入力/出力 CH8~入力/出力 CH15 DIO8□ : 入力 CH0~入力 CH7

3. 仕様設定

3.1 CUnet 通信仕様[ステーションアドレス(SA), 通信速度]の設定

CUnet 通信仕様[ステーションアドレス(SA)および通信速度]の設定は、CUnet 通信仕様設定用ディップスイッチ(SW102)で行います。



(図 3.1-1)

ステーションアドレス(SA)および通信速度を設定してください。

工場出荷時は、全て OFF です。

- ・ステーションアドレス(SA): 無効
- ・通信速度: 12 Mbps

3.1.1 ステーションアドレス(SA)の設定



注意

ステーションアドレス(SA)は、重複しないように設定してください。

CUnet 通信仕様設定用ディップスイッチ						ステーションアドレス(SA)
1	2	3	4	5	6	
OFF	OFF	OFF	OFF	OFF	OFF	無効
ON	OFF	OFF	OFF	OFF	OFF	01(0x01)
OFF	ON	OFF	OFF	OFF	OFF	02(0x02)
ON	ON	OFF	OFF	OFF	OFF	03(0x03)
OFF	OFF	ON	OFF	OFF	OFF	04(0x04)
ON	OFF	ON	OFF	OFF	OFF	05(0x05)
OFF	ON	ON	OFF	OFF	OFF	06(0x06)
ON	ON	ON	OFF	OFF	OFF	07(0x07)
OFF	OFF	OFF	ON	OFF	OFF	08(0x08)
ON	OFF	OFF	ON	OFF	OFF	09(0x09)
OFF	ON	OFF	ON	OFF	OFF	10(0x0A)
ON	ON	OFF	ON	OFF	OFF	11(0x0B)
OFF	OFF	ON	ON	OFF	OFF	12(0x0C)
ON	OFF	ON	ON	OFF	OFF	13(0x0D)
OFF	ON	ON	ON	OFF	OFF	14(0x0E)
ON	ON	ON	ON	OFF	OFF	15(0x0F)
OFF	OFF	OFF	OFF	ON	OFF	16(0x10)
ON	OFF	OFF	OFF	ON	OFF	17(0x11)
OFF	ON	OFF	OFF	ON	OFF	18(0x12)
ON	ON	OFF	OFF	ON	OFF	19(0x13)
OFF	OFF	ON	OFF	ON	OFF	20(0x14)
ON	OFF	ON	OFF	ON	OFF	21(0x15)
OFF	ON	ON	OFF	ON	OFF	22(0x16)

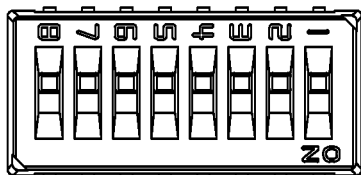
CUnet 通信仕様設定用ディップスイッチ						ステーションアドレス(SA)
1	2	3	4	5	6	
ON	ON	ON	OFF	ON	OFF	23(0x17)
OFF	OFF	OFF	ON	ON	OFF	24(0x18)
ON	OFF	OFF	ON	ON	OFF	25(0x19)
OFF	ON	OFF	ON	ON	OFF	26(0x1A)
ON	ON	OFF	ON	ON	OFF	27(0x1B)
OFF	OFF	ON	ON	ON	OFF	28(0x1C)
ON	OFF	ON	ON	ON	OFF	29(0x1D)
OFF	ON	ON	ON	ON	OFF	30(0x1E)
ON	ON	ON	ON	ON	OFF	31(0x1F)
OFF	OFF	OFF	OFF	OFF	ON	32(0x20)
ON	OFF	OFF	OFF	OFF	ON	33(0x21)
OFF	ON	OFF	OFF	OFF	ON	34(0x22)
ON	ON	OFF	OFF	OFF	ON	35(0x23)
OFF	OFF	ON	OFF	OFF	ON	36(0x24)
ON	OFF	ON	OFF	OFF	ON	37(0x25)
OFF	ON	ON	OFF	OFF	ON	38(0x26)
ON	ON	ON	OFF	OFF	ON	39(0x27)
OFF	OFF	OFF	ON	OFF	ON	40(0x28)
ON	OFF	OFF	ON	OFF	ON	41(0x29)
OFF	ON	OFF	ON	OFF	ON	42(0x2A)
ON	ON	OFF	ON	OFF	ON	43(0x2B)
OFF	OFF	ON	ON	OFF	ON	44(0x2C)
ON	OFF	ON	ON	OFF	ON	45(0x2D)
OFF	ON	ON	ON	OFF	ON	46(0x2E)
ON	ON	ON	ON	OFF	ON	47(0x2F)
OFF	OFF	OFF	OFF	ON	ON	48(0x30)
ON	OFF	OFF	OFF	ON	ON	49(0x31)
OFF	ON	OFF	OFF	ON	ON	50(0x32)
ON	ON	OFF	OFF	ON	ON	51(0x33)
OFF	OFF	ON	OFF	ON	ON	52(0x34)
ON	OFF	ON	OFF	ON	ON	53(0x35)
OFF	ON	ON	OFF	ON	ON	54(0x36)
ON	ON	ON	OFF	ON	ON	55(0x37)
OFF	OFF	OFF	ON	ON	ON	56(0x38)
ON	OFF	OFF	ON	ON	ON	57(0x39)
OFF	ON	OFF	ON	ON	ON	58(0x3A)
ON	ON	OFF	ON	ON	ON	59(0x3B)
OFF	OFF	ON	ON	ON	ON	60(0x3C)
ON	OFF	ON	ON	ON	ON	61(0x3D)
OFF	ON	ON	ON	ON	ON	62(0x3E)
ON	ON	ON	ON	ON	ON	63(0x3F)

3.1.2 CUnet 通信速度の設定

CUnet 通信仕様設定用ディップスイッチ		
7	8	通信速度
OFF	OFF	12 Mbps
ON	OFF	6 Mbps
OFF	ON	3 Mbps
ON	ON	無効(12 Mbps)

3.2 CUnet 通信仕様[マスターアドレス(DOSA)]の設定

CUnet 通信仕様[マスターアドレス(DOSA)]の設定は、CUnet 通信仕様設定用ディップスイッチ(SW103)で行います。



(図 3.2-1)

マスターアドレス(DOSA)を設定してください。

デジタル出力端子へ、どのマスタのグローバルメモリ(GM)エリアのデータを出力するかを設定します。工場出荷時は、全て OFF です。

- ・マスターアドレス(DOSA): 無効

GM メモリ: 512 バイト(0~511)を 16bit 単位で 256 ワード(0~255)とし、出力メモリマップに利用される DO 番地を指定します。

SW103 の設定内容

CUnet 通信仕様設定用ディップスイッチ								マスターアドレス (DOSA)
1	2	3	4	5	6	7	8	
OFF	OFF	OFF	OFF	OFF	OFF	OFF	OFF	無効
ON	OFF	OFF	OFF	OFF	OFF	OFF	OFF	01(0x01)
OFF	ON	OFF	OFF	OFF	OFF	OFF	OFF	02(0x02)
ON	ON	OFF	OFF	OFF	OFF	OFF	OFF	03(0x03)
OFF	OFF	ON	OFF	OFF	OFF	OFF	OFF	04(0x04)
ON	OFF	ON	OFF	OFF	OFF	OFF	OFF	05(0x05)
OFF	ON	ON	OFF	OFF	OFF	OFF	OFF	06(0x06)
ON	ON	ON	OFF	OFF	OFF	OFF	OFF	07(0x07)
OFF	OFF	OFF	ON	OFF	OFF	OFF	OFF	08(0x08)
ON	OFF	OFF	ON	OFF	OFF	OFF	OFF	09(0x09)
OFF	ON	OFF	ON	OFF	OFF	OFF	OFF	10(0x0A)
ON	ON	OFF	ON	OFF	OFF	OFF	OFF	11(0x0B)
OFF	OFF	ON	ON	OFF	OFF	OFF	OFF	12(0x0C)
ON	OFF	ON	ON	OFF	OFF	OFF	OFF	13(0x0D)
OFF	ON	ON	ON	OFF	OFF	OFF	OFF	14(0x0E)
ON	ON	ON	ON	OFF	OFF	OFF	OFF	15(0x0F)
OFF	OFF	OFF	OFF	ON	OFF	OFF	OFF	16(0x10)
ON	OFF	OFF	OFF	ON	OFF	OFF	OFF	17(0x11)
OFF	ON	OFF	OFF	ON	OFF	OFF	OFF	18(0x12)

CUnet 通信仕様設定用ディップスイッチ								マスタアドレス (DOSA)
1	2	3	4	5	6	7	8	
ON	ON	OFF	OFF	ON	OFF	OFF	OFF	19(0x13)
OFF	OFF	ON	OFF	ON	OFF	OFF	OFF	20(0x14)
ON	OFF	ON	OFF	ON	OFF	OFF	OFF	21(0x15)
OFF	ON	ON	OFF	ON	OFF	OFF	OFF	22(0x16)
ON	ON	ON	OFF	ON	OFF	OFF	OFF	23(0x17)
OFF	OFF	OFF	ON	ON	OFF	OFF	OFF	24(0x18)
ON	OFF	OFF	ON	ON	OFF	OFF	OFF	25(0x19)
OFF	ON	OFF	ON	ON	OFF	OFF	OFF	26(0x1A)
ON	ON	OFF	ON	ON	OFF	OFF	OFF	27(0x1B)
OFF	OFF	ON	ON	ON	OFF	OFF	OFF	28(0x1C)
ON	OFF	ON	ON	ON	OFF	OFF	OFF	29(0x1D)
OFF	ON	ON	ON	ON	OFF	OFF	OFF	30(0x1E)
ON	ON	ON	ON	ON	OFF	OFF	OFF	31(0x1F)
OFF	OFF	OFF	OFF	OFF	ON	OFF	OFF	32(0x20)
ON	OFF	OFF	OFF	OFF	ON	OFF	OFF	33(0x21)
OFF	ON	OFF	OFF	OFF	ON	OFF	OFF	34(0x22)
ON	ON	OFF	OFF	OFF	ON	OFF	OFF	35(0x23)
OFF	OFF	ON	OFF	OFF	ON	OFF	OFF	36(0x24)
ON	OFF	ON	OFF	OFF	ON	OFF	OFF	37(0x25)
OFF	ON	ON	OFF	OFF	ON	OFF	OFF	38(0x26)
ON	ON	ON	OFF	OFF	ON	OFF	OFF	39(0x27)
OFF	OFF	OFF	ON	OFF	ON	OFF	OFF	40(0x28)
ON	OFF	OFF	ON	OFF	ON	OFF	OFF	41(0x29)
OFF	ON	OFF	ON	OFF	ON	OFF	OFF	42(0x2A)
ON	ON	OFF	ON	OFF	ON	OFF	OFF	43(0x2B)
OFF	OFF	ON	ON	OFF	ON	OFF	OFF	44(0x2C)
ON	OFF	ON	ON	OFF	ON	OFF	OFF	45(0x2D)
OFF	ON	ON	ON	OFF	ON	OFF	OFF	46(0x2E)
ON	ON	ON	ON	OFF	ON	OFF	OFF	47(0x2F)
OFF	OFF	OFF	OFF	ON	ON	OFF	OFF	48(0x30)
ON	OFF	OFF	OFF	ON	ON	OFF	OFF	49(0x31)
OFF	ON	OFF	OFF	ON	ON	OFF	OFF	50(0x32)
ON	ON	OFF	OFF	ON	ON	OFF	OFF	51(0x33)
OFF	OFF	ON	OFF	ON	ON	OFF	OFF	52(0x34)
ON	OFF	ON	OFF	ON	ON	OFF	OFF	53(0x35)
OFF	ON	ON	OFF	ON	ON	OFF	OFF	54(0x36)
ON	ON	ON	OFF	ON	ON	OFF	OFF	55(0x37)
OFF	OFF	OFF	ON	ON	ON	OFF	OFF	56(0x38)
ON	OFF	OFF	ON	ON	ON	OFF	OFF	57(0x39)
OFF	ON	OFF	ON	ON	ON	OFF	OFF	58(0x3A)
ON	ON	OFF	ON	ON	ON	OFF	OFF	59(0x3B)
OFF	OFF	ON	ON	ON	ON	OFF	OFF	60(0x3C)
ON	OFF	ON	ON	ON	ON	OFF	OFF	61(0x3D)
OFF	ON	ON	ON	ON	ON	OFF	OFF	62(0x3E)
ON	ON	ON	ON	ON	ON	OFF	OFF	63(0x3F)

CUnet 通信仕様設定用ディップスイッチ								マスタアドレス (DOSA)
1	2	3	4	5	6	7	8	
OFF	OFF	OFF	OFF	OFF	OFF	ON	OFF	64(0x40)
ON	OFF	OFF	OFF	OFF	OFF	ON	OFF	65(0x41)
OFF	ON	OFF	OFF	OFF	OFF	ON	OFF	66(0x42)
ON	ON	OFF	OFF	OFF	OFF	ON	OFF	67(0x43)
OFF	OFF	ON	OFF	OFF	OFF	ON	OFF	68(0x44)
ON	OFF	ON	OFF	OFF	OFF	ON	OFF	69(0x45)
OFF	ON	ON	OFF	OFF	OFF	ON	OFF	70(0x46)
ON	ON	ON	OFF	OFF	OFF	ON	OFF	71(0x47)
OFF	OFF	OFF	ON	OFF	OFF	ON	OFF	72(0x48)
ON	OFF	OFF	ON	OFF	OFF	ON	OFF	73(0x49)
OFF	ON	OFF	ON	OFF	OFF	ON	OFF	74(0x4A)
ON	ON	OFF	ON	OFF	OFF	ON	OFF	75(0x4B)
OFF	OFF	ON	ON	OFF	OFF	ON	OFF	76(0x4C)
ON	OFF	ON	ON	OFF	OFF	ON	OFF	77(0x4D)
OFF	ON	ON	ON	OFF	OFF	ON	OFF	78(0x4E)
ON	ON	ON	ON	OFF	OFF	ON	OFF	79(0x4F)
OFF	OFF	OFF	OFF	ON	OFF	ON	OFF	80(0x50)
ON	OFF	OFF	OFF	ON	OFF	ON	OFF	81(0x51)
OFF	ON	OFF	OFF	ON	OFF	ON	OFF	82(0x52)
ON	ON	OFF	OFF	ON	OFF	ON	OFF	83(0x53)
OFF	OFF	ON	OFF	ON	OFF	ON	OFF	84(0x54)
ON	OFF	ON	OFF	ON	OFF	ON	OFF	85(0x55)
OFF	ON	ON	OFF	ON	OFF	ON	OFF	86(0x56)
ON	ON	ON	OFF	ON	OFF	ON	OFF	87(0x57)
OFF	OFF	OFF	ON	ON	OFF	ON	OFF	88(0x58)
ON	OFF	OFF	ON	ON	OFF	ON	OFF	89(0x59)
OFF	ON	OFF	ON	ON	OFF	ON	OFF	90(0x5A)
ON	ON	OFF	ON	ON	OFF	ON	OFF	91(0x5B)
OFF	OFF	ON	ON	ON	OFF	ON	OFF	92(0x5C)
ON	OFF	ON	ON	ON	OFF	ON	OFF	93(0x5D)
OFF	ON	ON	ON	ON	OFF	ON	OFF	94(0x5E)
ON	ON	ON	ON	ON	OFF	ON	OFF	95(0x5F)
OFF	OFF	OFF	OFF	OFF	ON	ON	OFF	96(0x60)
ON	OFF	OFF	OFF	OFF	ON	ON	OFF	97(0x61)
OFF	ON	OFF	OFF	OFF	ON	ON	OFF	98(0x62)
ON	ON	OFF	OFF	OFF	ON	ON	OFF	99(0x63)
OFF	OFF	ON	OFF	OFF	ON	ON	OFF	100(0x64)
ON	OFF	ON	OFF	OFF	ON	ON	OFF	101(0x65)
OFF	ON	ON	OFF	OFF	ON	ON	OFF	102(0x66)
ON	ON	ON	OFF	OFF	ON	ON	OFF	103(0x67)
OFF	OFF	OFF	ON	OFF	ON	ON	OFF	104(0x68)
ON	OFF	OFF	ON	OFF	ON	ON	OFF	105(0x69)
OFF	ON	OFF	ON	OFF	ON	ON	OFF	106(0x6A)
ON	ON	OFF	ON	OFF	ON	ON	OFF	107(0x6B)
OFF	OFF	ON	ON	OFF	ON	ON	OFF	108(0x6C)

CUnet 通信仕様設定用ディップスイッチ								マスタアドレス (DOSA)
1	2	3	4	5	6	7	8	
ON	OFF	ON	ON	OFF	ON	ON	OFF	109(0x6D)
OFF	ON	ON	ON	OFF	ON	ON	OFF	110(0x6E)
ON	ON	ON	ON	OFF	ON	ON	OFF	111(0x6F)
OFF	OFF	OFF	OFF	ON	ON	ON	OFF	112(0x70)
ON	OFF	OFF	OFF	ON	ON	ON	OFF	113(0x71)
OFF	ON	OFF	OFF	ON	ON	ON	OFF	114(0x72)
ON	ON	OFF	OFF	ON	ON	ON	OFF	115(0x73)
OFF	OFF	ON	OFF	ON	ON	ON	OFF	116(0x74)
ON	OFF	ON	OFF	ON	ON	ON	OFF	117(0x75)
OFF	ON	ON	OFF	ON	ON	ON	OFF	118(0x76)
ON	ON	ON	OFF	ON	ON	ON	OFF	119(0x77)
OFF	OFF	OFF	ON	ON	ON	ON	OFF	120(0x78)
ON	OFF	OFF	ON	ON	ON	ON	OFF	121(0x79)
OFF	ON	OFF	ON	ON	ON	ON	OFF	122(0x7A)
ON	ON	OFF	ON	ON	ON	ON	OFF	123(0x7B)
OFF	OFF	ON	ON	ON	ON	ON	OFF	124(0x7C)
ON	OFF	ON	ON	ON	ON	ON	OFF	125(0x7D)
OFF	ON	ON	ON	ON	ON	ON	OFF	126(0x7E)
ON	ON	ON	ON	ON	ON	ON	OFF	127(0x7F)
OFF	OFF	OFF	OFF	OFF	OFF	OFF	ON	128(0x80)
ON	OFF	OFF	OFF	OFF	OFF	OFF	ON	129(0x81)
OFF	ON	OFF	OFF	OFF	OFF	OFF	ON	130(0x82)
ON	ON	OFF	OFF	OFF	OFF	OFF	ON	131(0x83)
OFF	OFF	ON	OFF	OFF	OFF	OFF	ON	132(0x84)
ON	OFF	ON	OFF	OFF	OFF	OFF	ON	133(0x85)
OFF	ON	ON	OFF	OFF	OFF	OFF	ON	134(0x86)
ON	ON	ON	OFF	OFF	OFF	OFF	ON	135(0x87)
OFF	OFF	OFF	ON	OFF	OFF	OFF	ON	136(0x88)
ON	OFF	OFF	ON	OFF	OFF	OFF	ON	137(0x89)
OFF	ON	OFF	ON	OFF	OFF	OFF	ON	138(0x8A)
ON	ON	OFF	ON	OFF	OFF	OFF	ON	139(0x8B)
OFF	OFF	ON	ON	OFF	OFF	OFF	ON	140(0x8C)
ON	OFF	ON	ON	OFF	OFF	OFF	ON	141(0x8D)
OFF	ON	ON	ON	OFF	OFF	OFF	ON	142(0x8E)
ON	ON	ON	ON	OFF	OFF	OFF	ON	143(0x8F)
OFF	OFF	OFF	OFF	ON	OFF	OFF	ON	144(0x90)
ON	OFF	OFF	OFF	ON	OFF	OFF	ON	145(0x91)
OFF	ON	OFF	OFF	ON	OFF	OFF	ON	146(0x92)
ON	ON	OFF	OFF	ON	OFF	OFF	ON	147(0x93)
OFF	OFF	ON	OFF	ON	OFF	OFF	ON	148(0x94)
ON	OFF	ON	OFF	ON	OFF	OFF	ON	149(0x95)
OFF	ON	ON	OFF	ON	OFF	OFF	ON	150(0x96)
ON	ON	ON	OFF	ON	OFF	OFF	ON	151(0x97)
OFF	OFF	OFF	ON	ON	OFF	OFF	ON	152(0x98)
ON	OFF	OFF	ON	ON	OFF	OFF	ON	153(0x99)

CUnet 通信仕様設定用ディップスイッチ								マスタアドレス (DOSA)
1	2	3	4	5	6	7	8	
OFF	ON	OFF	ON	ON	OFF	OFF	ON	154(0x9A)
ON	ON	OFF	ON	ON	OFF	OFF	ON	155(0x9B)
OFF	OFF	ON	ON	ON	OFF	OFF	ON	156(0x9C)
ON	OFF	ON	ON	ON	OFF	OFF	ON	157(0x9D)
OFF	ON	ON	ON	ON	OFF	OFF	ON	158(0x9E)
ON	ON	ON	ON	ON	OFF	OFF	ON	159(0x9F)
OFF	OFF	OFF	OFF	OFF	ON	OFF	ON	160(0xA0)
ON	OFF	OFF	OFF	OFF	ON	OFF	ON	161(0xA1)
OFF	ON	OFF	OFF	OFF	ON	OFF	ON	162(0xA2)
ON	ON	OFF	OFF	OFF	ON	OFF	ON	163(0xA3)
OFF	OFF	ON	OFF	OFF	ON	OFF	ON	164(0xA4)
ON	OFF	ON	OFF	OFF	ON	OFF	ON	165(0xA5)
OFF	ON	ON	OFF	OFF	ON	OFF	ON	166(0xA6)
ON	ON	ON	OFF	OFF	ON	OFF	ON	167(0xA7)
OFF	OFF	OFF	ON	OFF	ON	OFF	ON	168(0xA8)
ON	OFF	OFF	ON	OFF	ON	OFF	ON	169(0xA9)
OFF	ON	OFF	ON	OFF	ON	OFF	ON	170(0xAA)
ON	ON	OFF	ON	OFF	ON	OFF	ON	171(0xAB)
OFF	OFF	ON	ON	OFF	ON	OFF	ON	172(0xAC)
ON	OFF	ON	ON	OFF	ON	OFF	ON	173(0xAD)
OFF	ON	ON	ON	OFF	ON	OFF	ON	174(0xAE)
ON	ON	ON	ON	OFF	ON	OFF	ON	175(0xAF)
OFF	OFF	OFF	OFF	ON	ON	OFF	ON	176(0xB0)
ON	OFF	OFF	OFF	ON	ON	OFF	ON	177(0xB1)
OFF	ON	OFF	OFF	ON	ON	OFF	ON	178(0xB2)
ON	ON	OFF	OFF	ON	ON	OFF	ON	179(0xB3)
OFF	OFF	ON	OFF	ON	ON	OFF	ON	180(0xB4)
ON	OFF	ON	OFF	ON	ON	OFF	ON	181(0xB5)
OFF	ON	ON	OFF	ON	ON	OFF	ON	182(0xB6)
ON	ON	ON	OFF	ON	ON	OFF	ON	183(0xB7)
OFF	OFF	OFF	ON	ON	ON	OFF	ON	184(0xB8)
ON	OFF	OFF	ON	ON	ON	OFF	ON	185(0xB9)
OFF	ON	OFF	ON	ON	ON	OFF	ON	186(0xBA)
ON	ON	OFF	ON	ON	ON	OFF	ON	187(0xBB)
OFF	OFF	ON	ON	ON	ON	OFF	ON	188(0xBC)
ON	OFF	ON	ON	ON	ON	OFF	ON	189(0xBD)
OFF	ON	ON	ON	ON	ON	OFF	ON	190(0xBE)
ON	ON	ON	ON	ON	ON	OFF	ON	191(0xBF)
OFF	OFF	OFF	OFF	OFF	OFF	ON	ON	192(0xC0)
ON	OFF	OFF	OFF	OFF	OFF	ON	ON	193(0xC1)
OFF	ON	OFF	OFF	OFF	OFF	ON	ON	194(0xC2)
ON	ON	OFF	OFF	OFF	OFF	ON	ON	195(0xC3)
OFF	OFF	ON	OFF	OFF	OFF	ON	ON	196(0xC4)
ON	OFF	ON	OFF	OFF	OFF	ON	ON	197(0xC5)
OFF	ON	ON	OFF	OFF	OFF	ON	ON	198(0xC6)

CUnet 通信仕様設定用ディップスイッチ								マスタアドレス (DOSA)
1	2	3	4	5	6	7	8	
ON	ON	ON	OFF	OFF	OFF	ON	ON	199(0xC7)
OFF	OFF	OFF	ON	OFF	OFF	ON	ON	200(0xC8)
ON	OFF	OFF	ON	OFF	OFF	ON	ON	201(0xC9)
OFF	ON	OFF	ON	OFF	OFF	ON	ON	202(0xCA)
ON	ON	OFF	ON	OFF	OFF	ON	ON	203(0xCB)
OFF	OFF	ON	ON	OFF	OFF	ON	ON	204(0xCC)
ON	OFF	ON	ON	OFF	OFF	ON	ON	205(0xCD)
OFF	ON	ON	ON	OFF	OFF	ON	ON	206(0xCE)
ON	ON	ON	ON	OFF	OFF	ON	ON	207(0xCF)
OFF	OFF	OFF	OFF	ON	OFF	ON	ON	208(0xD0)
ON	OFF	OFF	OFF	ON	OFF	ON	ON	209(0xD1)
OFF	ON	OFF	OFF	ON	OFF	ON	ON	210(0xD2)
ON	ON	OFF	OFF	ON	OFF	ON	ON	211(0xD3)
OFF	OFF	ON	OFF	ON	OFF	ON	ON	212(0xD4)
ON	OFF	ON	OFF	ON	OFF	ON	ON	213(0xD5)
OFF	ON	ON	OFF	ON	OFF	ON	ON	214(0xD6)
ON	ON	ON	OFF	ON	OFF	ON	ON	215(0xD7)
OFF	OFF	OFF	ON	ON	OFF	ON	ON	216(0xD8)
ON	OFF	OFF	ON	ON	OFF	ON	ON	217(0xD9)
OFF	ON	OFF	ON	ON	OFF	ON	ON	218(0xDA)
ON	ON	OFF	ON	ON	OFF	ON	ON	219(0xDB)
OFF	OFF	ON	ON	ON	OFF	ON	ON	220(0xDC)
ON	OFF	ON	ON	ON	OFF	ON	ON	221(0xDD)
OFF	ON	ON	ON	ON	OFF	ON	ON	222(0xDE)
ON	ON	ON	ON	ON	OFF	ON	ON	223(0xDF)
OFF	OFF	OFF	OFF	OFF	ON	ON	ON	224(0xE0)
ON	OFF	OFF	OFF	OFF	ON	ON	ON	225(0xE1)
OFF	ON	OFF	OFF	OFF	ON	ON	ON	226(0xE2)
ON	ON	OFF	OFF	OFF	ON	ON	ON	227(0xE3)
OFF	OFF	ON	OFF	OFF	ON	ON	ON	228(0xE4)
ON	OFF	ON	OFF	OFF	ON	ON	ON	229(0xE5)
OFF	ON	ON	OFF	OFF	ON	ON	ON	230(0xE6)
ON	ON	ON	OFF	OFF	ON	ON	ON	231(0xE7)
OFF	OFF	OFF	ON	OFF	ON	ON	ON	232(0xE8)
ON	OFF	OFF	ON	OFF	ON	ON	ON	233(0xE9)
OFF	ON	OFF	ON	OFF	ON	ON	ON	234(0xEA)
ON	ON	OFF	ON	OFF	ON	ON	ON	235(0xEB)
OFF	OFF	ON	ON	OFF	ON	ON	ON	236(0xEC)
ON	OFF	ON	ON	OFF	ON	ON	ON	237(0xED)
OFF	ON	ON	ON	OFF	ON	ON	ON	238(0xEE)
ON	ON	ON	ON	OFF	ON	ON	ON	239(0xEF)
OFF	OFF	OFF	OFF	ON	ON	ON	ON	240(0xF0)
ON	OFF	OFF	OFF	ON	ON	ON	ON	241(0xF1)
OFF	ON	OFF	OFF	ON	ON	ON	ON	242(0xF2)
ON	ON	OFF	OFF	ON	ON	ON	ON	243(0xF3)

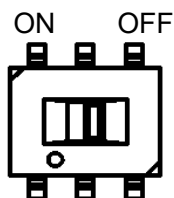
CUnet 通信仕様設定用ディップスイッチ								マスタアドレス (DOSA)
1	2	3	4	5	6	7	8	
OFF	OFF	ON	OFF	ON	ON	ON	ON	244(0xF4)
ON	OFF	ON	OFF	ON	ON	ON	ON	245(0xF5)
OFF	ON	ON	OFF	ON	ON	ON	ON	246(0xF6)
ON	ON	ON	OFF	ON	ON	ON	ON	247(0xF7)
OFF	OFF	OFF	ON	ON	ON	ON	ON	248(0xF8)
ON	OFF	OFF	ON	ON	ON	ON	ON	249(0xF9)
OFF	ON	OFF	ON	ON	ON	ON	ON	250(0xFA)
ON	ON	OFF	ON	ON	ON	ON	ON	251(0xFB)
OFF	OFF	ON	ON	ON	ON	ON	ON	252(0xFC)
ON	OFF	ON	ON	ON	ON	ON	ON	253(0xFD)
OFF	ON	ON	ON	ON	ON	ON	ON	254(0xFE)
ON	ON	ON	ON	ON	ON	ON	ON	255(0xFF)

例: 出力に利用される GM メモリが SA=3 の時

		SA3 の GM							
		ブロック 1		ブロック 2		ブロック 3		ブロック 4	
	018H	Bit 0	01AH	Bit 0	01CH	Bit 0	01EH	Bit 0	
		Bit 1		Bit 1		Bit 1		Bit 1	
		Bit 2		Bit 2		Bit 2		Bit 2	
		Bit 3		Bit 3		Bit 3		Bit 3	
		Bit 4		Bit 4		Bit 4		Bit 4	
		Bit 5		Bit 5		Bit 5		Bit 5	
		Bit 6		Bit 6		Bit 6		Bit 6	
		Bit 7		Bit 7		Bit 7		Bit 7	
	019H	Bit 8	01BH	Bit 8	01DH	Bit 8	01FH	Bit 8	
		Bit 9		Bit 9		Bit 9		Bit 9	
		Bit 10		Bit 10		Bit 10		Bit 10	
		Bit 11		Bit 11		Bit 11		Bit 11	
		Bit 12		Bit 12		Bit 12		Bit 12	
		Bit 13		Bit 13		Bit 13		Bit 13	
		Bit 14		Bit 14		Bit 14		Bit 14	
		Bit 15		Bit 15		Bit 15		Bit 15	
GM の番地	018H	01AH	01CH	01EH					
	024D	026D	028D	030D					
SW103 の設定	00CH	00DH	00EH	00FH					
	012D	013D	014D	015D					
	00001100B	00001101B	00001110B	00001111B					

3.3 CUnet 通信用終端抵抗の設定

CUnet 通信用終端抵抗の設定は、CUnet 通信終端抵抗設定用ディップスイッチ(SW101)で行います。



(図 3.3-1)

終端抵抗の有り/無しを選択してください。

工場出荷時は、OFF(終端抵抗無し)です。

CUnet 通信終端抵抗設定用ディップスイッチ	終端抵抗
OFF	終端抵抗無し
ON	終端抵抗有り

3.4 シリアル通信用機器番号の設定

シリアル通信用機器番号の設定は、シリアル通信機器番号設定用ロータリスイッチ(SW105)で行います。



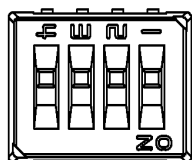
(図 3.4-1)

機器番号を設定してください。

ロータリスイッチ選択(0~F)に+1した値が機器番号 1~16 となります。

3.5 シリアル通信用通信速度の設定

シリアル通信用通信速度の設定は、シリアル通信速度設定用ディップスイッチ(SW104)で行います。



(図 3.5-1)

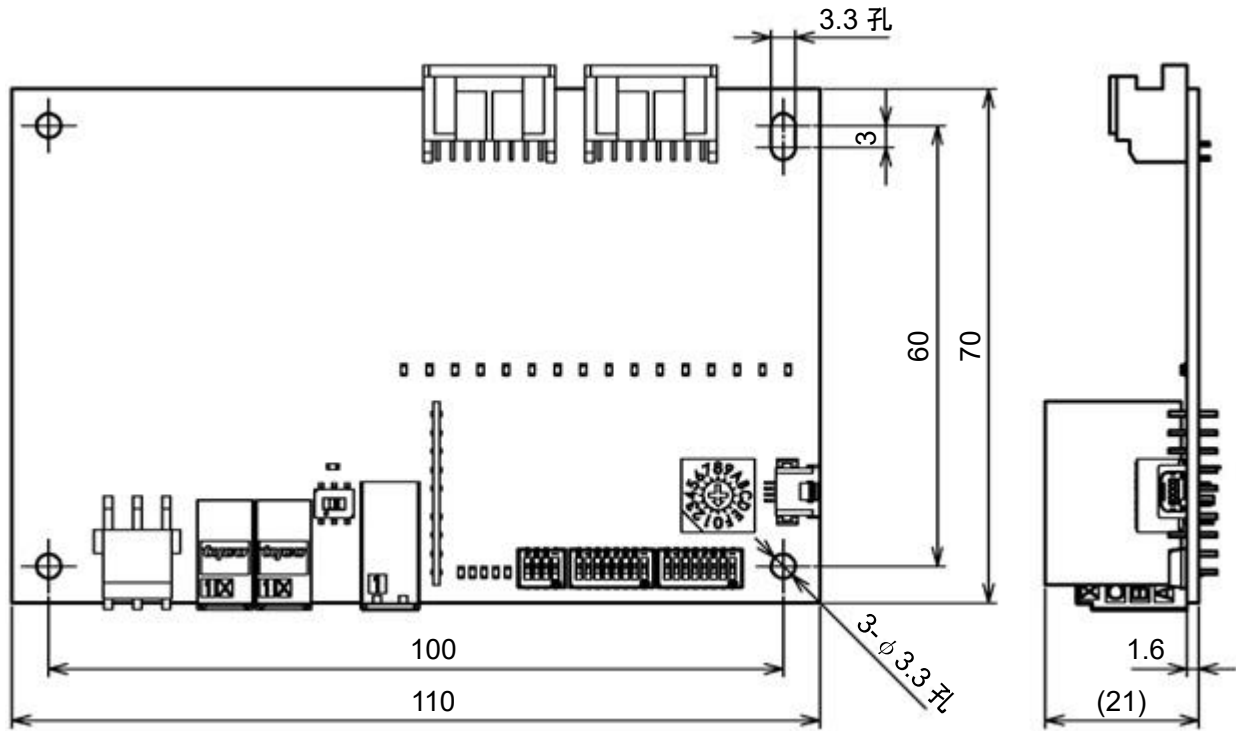
通信速度を設定してください。

工場出荷時は、38400 bps です。

シリアル通信速度設定用ディップスイッチ				
1	2	3	4	通信速度
OFF	OFF	予備	予備	38400 bps
ON	OFF			19200 bps
OFF	ON			9600 bps
ON	ON			4800 bps

4. 外形寸法

单位: mm



(图 4-1)

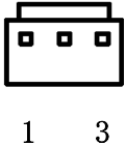
5. 配線

5.1 コネクタ配列

5.1.1 計器電源コネクタ(CN101)のピン配列

コネクタ名 : B3PS-VH (日本圧着端子製)

適合コネクタ : VHR-3N (日本圧着端子製)



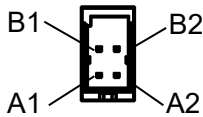
(図 5.1.1-1)

ピン番号	内容
1	FG
2	24V DC (+)
3	24V DC (-)

5.1.2 CUnet 通信コネクタ(CN102, CN103)のピン配列

コネクタ名 : 1-1827876-2 (TE 製)

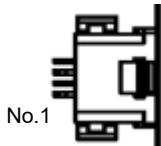
適合コネクタ : 1-1827864-2 (TE 製)



(図 5.1.2-1)

ピン番号	内容
A1	24V DC (+)
B1	24V DC (-)
A2	TRX+
B2	TRX-

5.1.3 通信コネクタ(CME-001 用)(CN104)のピン配列



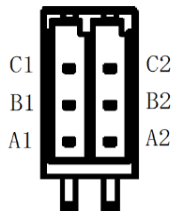
(図 5.1.3-1)

ピン番号	内容
1	VSG
2	TXD
3	RXD
4	NC

5.1.4 シリアル通信コネクタ(CN105)のピン配列

コネクタ名 : 1-1827583-2 (TE 製)

適合コネクタ : 1-2069029-2 (TE 製)



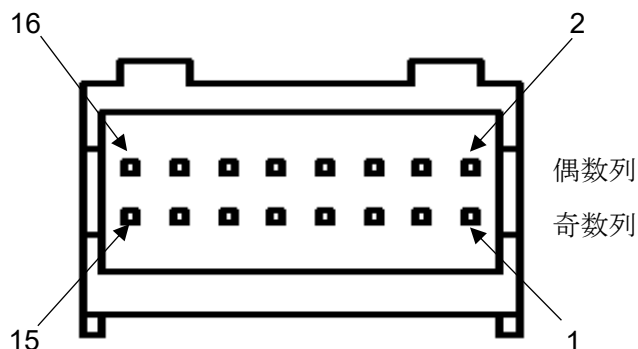
(図 5.1.4-1)

ピン番号	内容
A1	YA-
B1	YB+
C1	SG
A2	YA-
B2	YB+
C2	SG

5.1.5 デジタル入出力コネクタ(CN106, CN107)

コネクタ名 : S16B-PADSS-1(日本圧着端子製)

適合コネクタ : PADP-16V-1-S(日本圧着端子製)



(図 5.1.5-1)

CN106

ピン番号	DI16A	DI16B	DO16A	DO16B	DIO8A	DIO8B
1	COM(+)	COM(-)	COM(+24V)	COM(0V)	COM(+)	COM(-)
2	IN_0	IN_0	OUT_0	OUT_0	IN_0	IN_0
3	COM(+)	COM(-)	COM(+24V)	COM(0V)	COM(+)	COM(-)
4	IN_1	IN_1	OUT_1	OUT_1	IN_1	IN_1
5	COM(+)	COM(-)	COM(+24V)	COM(0V)	COM(+)	COM(-)
6	IN_2	IN_2	OUT_2	OUT_2	IN_2	IN_2
7	COM(+)	COM(-)	COM(+24V)	COM(0V)	COM(+)	COM(-)
8	IN_3	IN_3	OUT_3	OUT_3	IN_3	IN_3
9	COM(+)	COM(-)	COM(+24V)	COM(0V)	COM(+)	COM(-)
10	IN_4	IN_4	OUT_4	OUT_4	IN_4	IN_4
11	COM(+)	COM(-)	COM(+24V)	COM(0V)	COM(+)	COM(-)
12	IN_5	IN_5	OUT_5	OUT_5	IN_5	IN_5
13	COM(+)	COM(-)	COM(+24V)	COM(0V)	COM(+)	COM(-)
14	IN_6	IN_6	OUT_6	OUT_6	IN_6	IN_6
15	COM(+)	COM(-)	COM(+24V)	COM(0V)	COM(+)	COM(-)
16	IN_7	IN_7	OUT_7	OUT_7	IN_7	IN_7

CN107

ピン番号	DI16A	DI16B	DO16A	DO16B	DIO8A	DIO8B
1	COM(+)	COM(-)	COM(+24V)	COM(0V)	COM(+24V)	COM(0V)
2	IN_8	IN_8	OUT_8	OUT_8	OUT_0	OUT_0
3	COM(+)	COM(-)	COM(+24V)	COM(0V)	COM(+24V)	COM(0V)
4	IN_9	IN_9	OUT_9	OUT_9	OUT_1	OUT_1
5	COM(+)	COM(-)	COM(+24V)	COM(0V)	COM(+24V)	COM(0V)
6	IN_10	IN_10	OUT_10	OUT_10	OUT_2	OUT_2
7	COM(+)	COM(-)	COM(+24V)	COM(0V)	COM(+24V)	COM(0V)
8	IN_11	IN_11	OUT_11	OUT_11	OUT_3	OUT_3
9	COM(+)	COM(-)	COM(+24V)	COM(0V)	COM(+24V)	COM(0V)

ピン番号	DI16A	DI16B	DO16A	DO16B	DIO8A	DIO8B
10	IN_12	IN_12	OUT_12	OUT_12	OUT_4	OUT_4
11	COM(+)	COM(-)	COM(+24V)	COM(0V)	COM(+24V)	COM(0V)
12	IN_13	IN_13	OUT_13	OUT_13	OUT_5	OUT_5
13	COM(+)	COM(-)	COM(+24V)	COM(0V)	COM(+24V)	COM(0V)
14	IN_14	IN_14	OUT_14	OUT_14	OUT_6	OUT_6
15	COM(+)	COM(-)	COM(+24V)	COM(0V)	COM(+24V)	COM(0V)
16	IN_15	IN_15	OUT_15	OUT_15	OUT_7	OUT_7

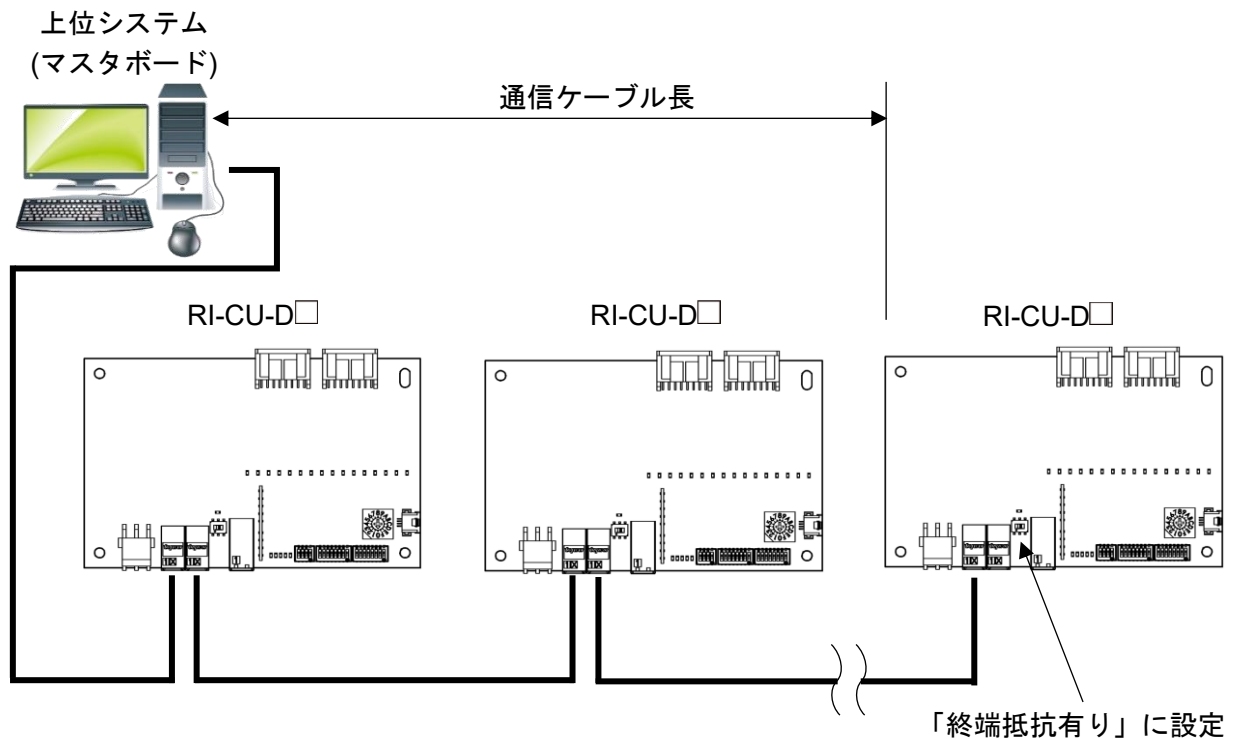
5.2 配線例

5.2.1 CUnet 通信ラインの配線例

上位システム(マスタ) - 本器間(CN103)を, 通信ケーブルで接続してください。

本器どうしを接続する場合, 本器(CN102) - 本器(CN103)間を, 通信ケーブルで接続してください。

最後のデジタル入出力ボードを, 「終端抵抗有り」に設定してください。[3.3 CUnet 通信用終端抵抗の設定(P.18)を参照]



(図 5.2.1-1)

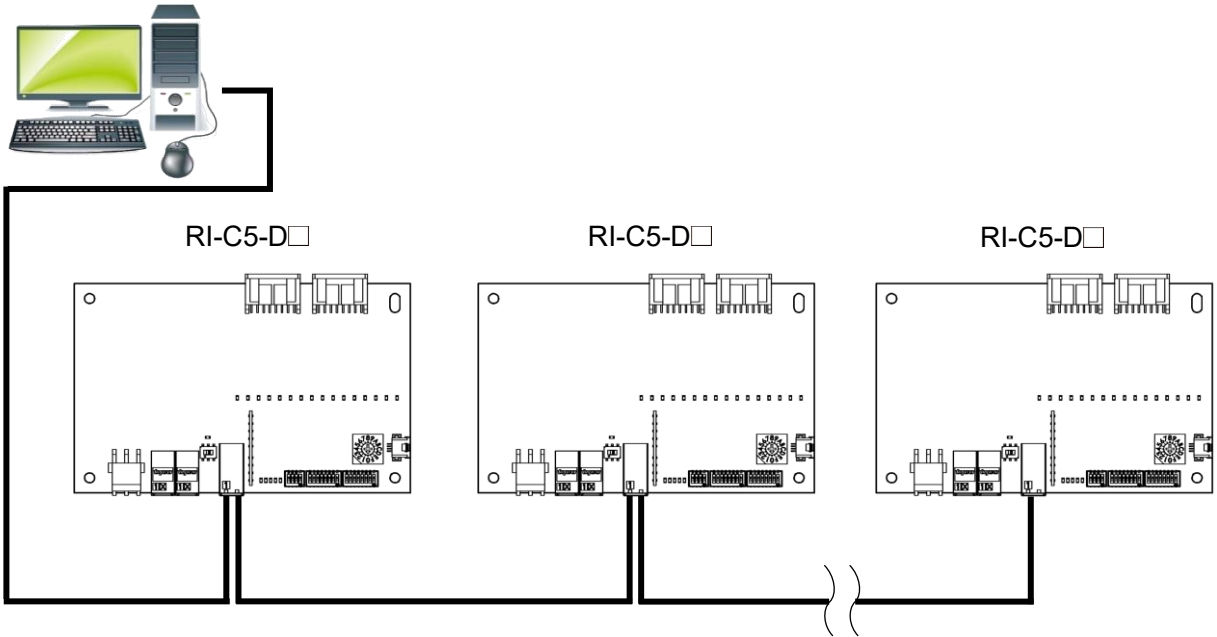
通信ケーブル長は, 上位システム(マスタ)から最後のデジタル入出力ボードまでの通信ケーブルの総延長のことで, 通信速度により異なります。

また, CUnet 専用の HUB を挿入することにより, 通信ケーブル長を延長することができます。

通信速度	通信ケーブル長		
	HUB 無し	HUB 1 段	HUB 2 段
12 Mbps	100 m	200 m	300 m
6 Mbps	200 m	400 m	600 m
3 Mbps	300 m	600 m	900 m

5.2.2 シリアル通信ラインの配線例

ホストコンピュータ



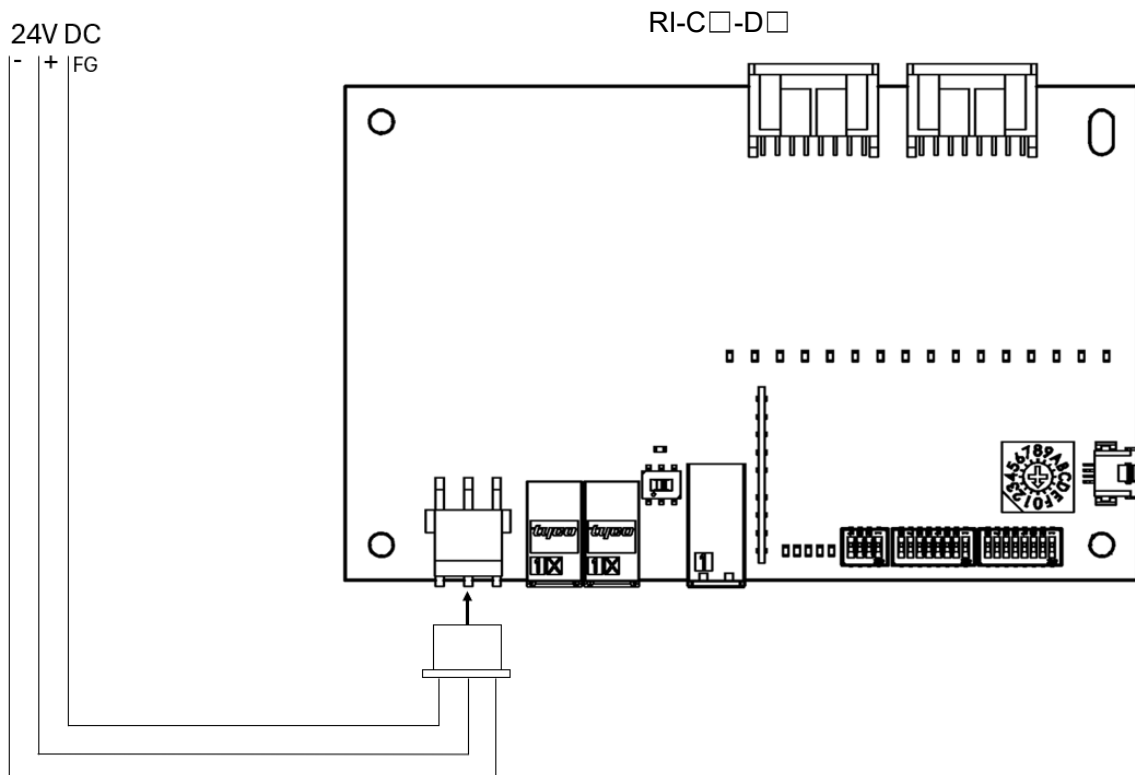
(図 5.2.2-1)

5.2.3 電源の配線例

⚠ 注意

- ・ 本器は電源スイッチ、遮断器およびヒューズを内蔵していません。
必ず本器の近くに適切な電源スイッチ、遮断器およびヒューズを別途設けてください。
- ・ 極性を間違わないようにしてください。

計器電源コネクタ(CN101)に、電源を配線してください。

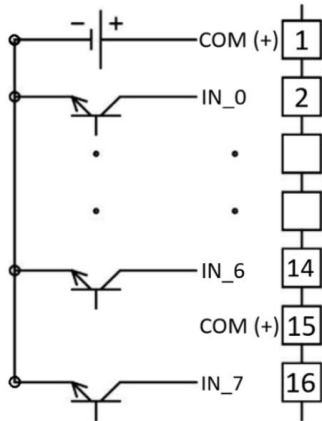


(図 5.2.3-1)

5.2.4 RI-CU-DI16□の配線例

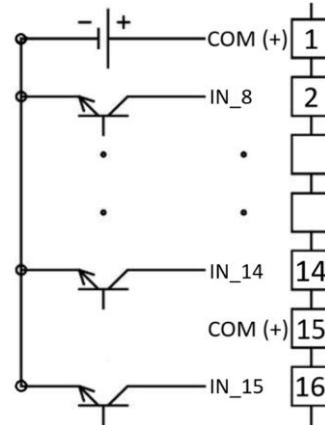
RI-CU-DI16A (NPN)

CN106 コネクタ側



(図 5.2.4-1)

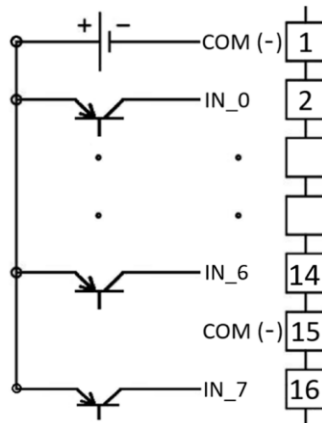
CN107 コネクタ側



(図 5.2.4-2)

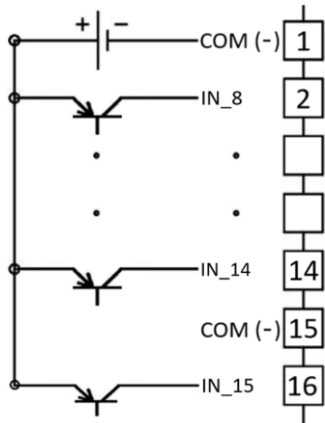
RI-CU-DI16B (PNP)

CN106 コネクタ側



(図 5.2.4-3)

CN107 コネクタ側

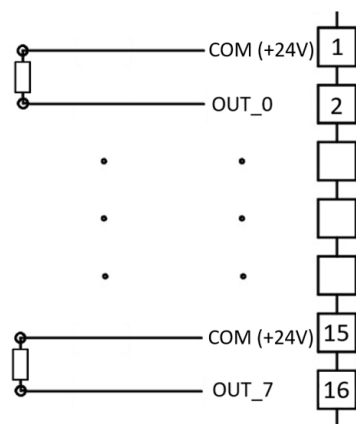


(図 5.2.4-4)

5.2.5 RI-CU-DO16□の配線例

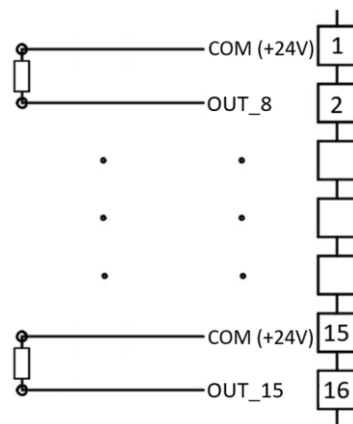
RI-CU-DO16A (NPN)

CN106 コネクタ側



(図 5.2.5-1)

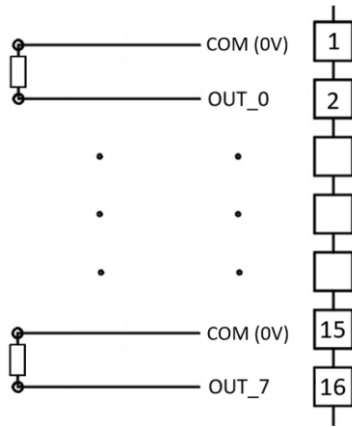
CN107 コネクタ側



(図 5.2.5-2)

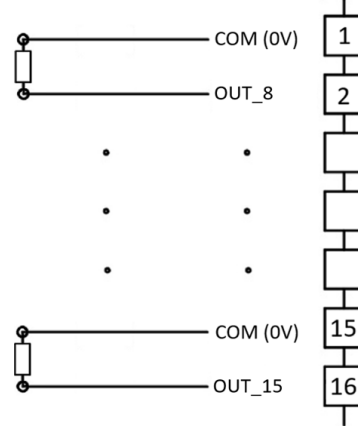
RI-CU-DO16B (PNP)

CN106 コネクタ側



(図 5.2.5-3)

CN107 コネクタ側

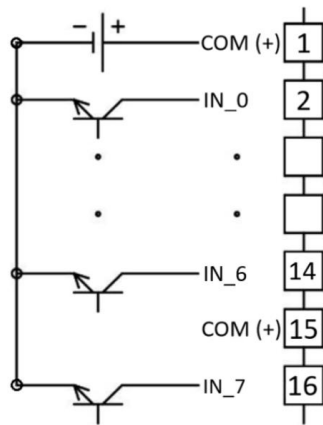


(図 5.2.5-4)

5.2.6 RI-CU-DIO8□の配線例

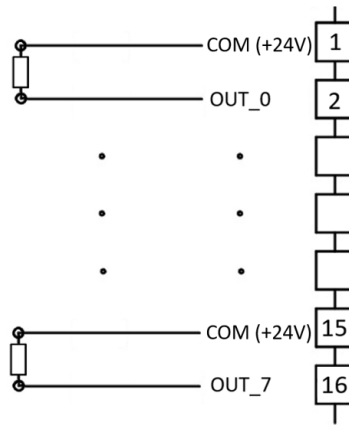
RI-CU-DIO8A (NPN)

CN106 コネクタ側



(図 5.2.6-1)

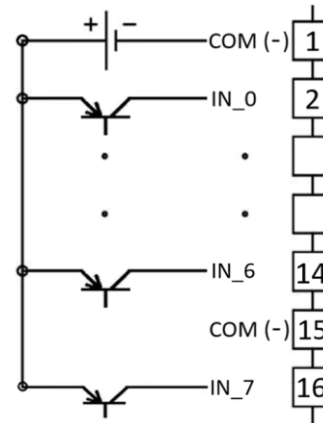
CN107 コネクタ側



(図 5.2.6-2)

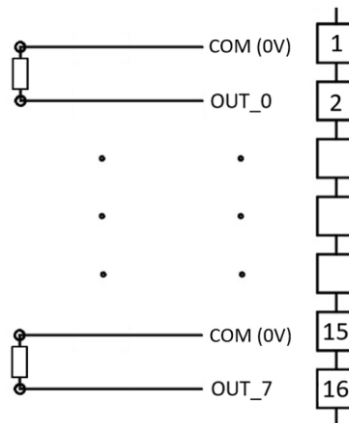
RI-CU-DIO8B (PNP)

CN106 コネクタ側



(図 5.2.6-3)

CN107 コネクタ側



(図 5.2.6-4)

6. CUnet 通信(RI-CU-D□)

6.1 グローバルメモリ(GM)について

メモリデータを共有するメモリ空間を、グローバルメモリ(GM)といいます。

グローバルメモリ(GM)のサイズは 512 バイトで、ステーションアドレス(SA)に対応した 8 バイト単位の 64 エリアに区分されています。

グローバルメモリ(GM)内のアドレスと、ステーションアドレス(SA)は対応しています。

ステーションアドレス(SA)	グローバルメモリ(GM)
00(0x00)	000H~007H
01(0x01)	008H~00FH
02(0x02)	010H~017H
...	...
63(0x3F)	1F8H~1FFH

1つのステーションがグローバルメモリ(GM)へライトできるデータ量の基本単位は 8 バイトです。

- 00(0x00)のステーションは、グローバルメモリ(GM)の 000H~007H エリアへデータをライトできます。
- 63(0x3F)のステーションは、グローバルメモリ(GM)の 1F8H~1FFH エリアへデータをライトできます。

全てのステーションは、グローバルメモリ(GM)の全エリアをリードできます。

- 全ユニットがグローバルメモリ(GM)の 000H~007H エリアをリードすることにより、00(0x00)のステーションがライトしたデータを取得できます。
- 全ユニットがグローバルメモリ(GM)の 1F8H~1FFH エリアをリードすることにより、63(0x3F)のステーションがライトしたデータを取得できます。

6.2 ソフトウェアについて

CUnet 通信を行うには、CUnet マスタボードおよびソフトウェアが必要です。

ソフトウェアを使用すると、PC 画面上で CUnet の通信状態やユニットの入出力状態を操作することができます。

	メーカー	形名
CUnet マスタボード	株式会社ステップテクニカ	CU-43USB
ソフトウェア	株式会社ステップテクニカ	ASSIST-CU

6.3 入出力メモリマップ

6.3.1 RI-CU-DI16□の入力メモリマップ

	SW102 Bit OFS + 0H	SW102 Bit OFS + 2H	SW102 Bit OFS + 4H	SW102 Bit OFS + 6H
Bit 0	DI 0	未定義	形名コード 0~5 (6.3.4 項目参考)	未定義
Bit 1	DI 1	未定義		未定義
Bit 2	DI 2	未定義		未定義
Bit 3	DI 3	未定義	未定義	未定義
Bit 4	DI 4	未定義	未定義	未定義
Bit 5	DI 5	未定義	未定義	未定義
Bit 6	DI 6	未定義	未定義	未定義
Bit 7	DI 7	未定義	未定義	未定義
Bit 8	DI 8	未定義	未定義	未定義
Bit 9	DI 9	未定義	未定義	未定義
Bit 10	DI 10	未定義	未定義	未定義
Bit 11	DI 11	未定義	未定義	未定義
Bit 12	DI 12	未定義	未定義	未定義
Bit 13	DI 13	未定義	未定義	未定義
Bit 14	DI 14	未定義	未定義	未定義
Bit 15	DI 15	未定義	未定義	未定義

OFS: オフセット

6.3.2 RI-CU-DO16□の出力メモリマップ

	SW103 Bit OFS + 0H
Bit 0	D0 0
Bit 1	D0 1
Bit 2	D0 2
Bit 3	D0 3
Bit 4	D0 4
Bit 5	D0 5
Bit 6	D0 6
Bit 7	D0 7
Bit 8	D0 8
Bit 9	D0 9
Bit 10	D0 10
Bit 11	D0 11
Bit 12	D0 12
Bit 13	D0 13
Bit 14	D0 14
Bit 15	D0 15

OFS: オフセット

6.3.3 RI-CU-DIO8□の入出力メモリマップ

入力メモリマップ

	SW102 Bit OFS + 0H	SW102 Bit OFS + 2H	SW102 Bit OFS + 4H	SW102 Bit OFS + 6H
Bit 0	DI 0	未定義	形名コード 0~5 (6.3.4 項目参考)	未定義
Bit 1	DI 1	未定義		未定義
Bit 2	DI 2	未定義		未定義
Bit 3	DI 3	未定義	未定義	未定義
Bit 4	DI 4	未定義	未定義	未定義
Bit 5	DI 5	未定義	未定義	未定義
Bit 6	DI 6	未定義	未定義	未定義
Bit 7	DI 7	未定義	未定義	未定義
Bit 8	未定義	未定義	未定義	未定義
Bit 9	未定義	未定義	未定義	未定義
Bit 10	未定義	未定義	未定義	未定義
Bit 11	未定義	未定義	未定義	未定義
Bit 12	未定義	未定義	未定義	未定義
Bit 13	未定義	未定義	未定義	未定義
Bit 14	未定義	未定義	未定義	未定義
Bit 15	未定義	未定義	未定義	未定義

OFS: オフセット

出力メモリマップ

	SW103 Bit OFS + 0H
Bit 0	D0 0
Bit 1	D0 1
Bit 2	D0 2
Bit 3	D0 3
Bit 4	D0 4
Bit 5	D0 5
Bit 6	D0 6
Bit 7	D0 7
Bit 8	未定義
Bit 9	未定義
Bit 10	未定義
Bit 11	未定義
Bit 12	未定義
Bit 13	未定義
Bit 14	未定義
Bit 15	未定義

OFS: オフセット

6.3.4 形名コード

形名	コード	機能
RI-CU-DI16A	0(Bit 2, 1, 0: 000)	入力 16点 NPN
RI-CU-DI16B	1(Bit 2, 1, 0: 001)	入力 16点 PNP
RI-CU-DIO8A	2(Bit 2, 1, 0: 010)	入出力 8点 NPN
RI-CU-DIO8B	3(Bit 2, 1, 0: 011)	入出力 8点 PNP
RI-CU-DO16A	4(Bit 2, 1, 0: 100)	出力 16点 NPN
RI-CU-DO16B	5(Bit 2, 1, 0: 101)	出力 16点 PNP

6.4 メール機能

CUnetのメール機能を利用して、設定値を変更することができます。

通信プロトコルは通信仕様(RTUフォーマット)に準じますが下記が異なります。

- ・スレーブアドレス部: ステーションアドレス。
- ・ステーションアドレス有効範囲: 0~63(0をグローバルアドレスとは扱わない。)

シリアル通信メッセージ構成

スレーブ アドレス	機能コード	データ項目	データ数	エラーチェック CRC
--------------	-------	-------	------	----------------

メール機能メッセージ構成

ステーション アドレス	機能コード	データ項目	データ数	エラーチェック CRC
----------------	-------	-------	------	----------------

メール機能メッセージ例

ステーションアドレス 1

要求メッセージ

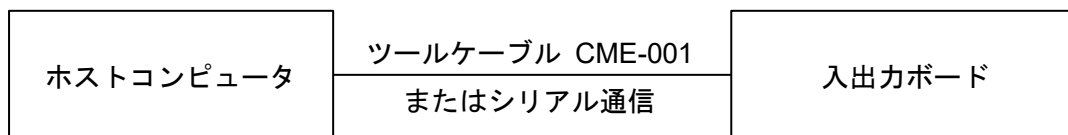
1	1	2	2	2...キャラクタ数(8)
ステーション アドレス (01H)	機能コード (03H)	データ項目 (0004H)	データ数 (0001H)	エラーチェック CRC (05CBH)

応答メッセージ

1	1	1	2	2...キャラクタ数(7)
ステーション アドレス (01H)	機能コード (03H)	応答バイト 数 (02H)	データ (0001H)	エラーチェック CRC (7984H)

7. シリアル通信(RI-C5-D□)

7.1 システム構成



7.2 伝送形式

通信方式	半二重通信
通信速度	4800/9600/19200/38400 bps
同期方式	調歩同期式
符号形式	バイナリー
エラー検出	パリティチェック, CRC-16 MODBUS RTU フレーミングチェック
エラー訂正	コマンド再送
伝送モード	MODBUS RTU モード

7.2.1 データ構成

スタートビット	1 ビット
データビット	8 ビット
パリティビット	奇数
ストップビット	1 ビット
エラー検出	CRC-16 (周期冗長検査)方式

7.2.2 機能コード

種類	機能コード	内容
データアクセス	03 (03H)	スレーブの設定値読取り
	06 (06H)	スレーブへの単一設定
	16 (10H)	スレーブへの複数設定

機能コードは、スレーブ側がマスタ側に応答メッセージを返す時、正常な応答(肯定応答)または何らかのエラー(否定応答)を示すのに用います。

肯定応答では、元の機能コードをセットして返します。

否定応答では、元の機能コードの最上位ビットに1をセットして返します。

例えば機能コードを誤って“13H”をセットしてスレーブ側へ要求メッセージを送信した場合、存在しない機能コードなので最上位ビットに1をセットし“93H”として返します。また、否定応答では、マスタ側にどの種のエラーが発生したかを知らせるため応答メッセージのデータに以下のような異常コードをセットします。

異常コード	内容
1 (01H)	Illegal Function (存在しない機能)
2 (02H)	Illegal data address (存在しないデータアドレス)
3 (03H)	Illegal data value (設定範囲外の値)
17 (11H)	設定できない状態
18 (12H)	未使用

7.2.3 データ

データは、機能コードにより構成が異なります。

マスタ側からの要求メッセージは、データ項目やデータ数、設定データで構成します。

スレーブ側からの応答メッセージは、要求に対するバイト数やデータ、否定応答時は異常コードなどで構成します。

データ項目やデータは、「コマンド一覧表」に定義されているものと同じとします。

データ有効範囲: -32768～32767(8000H～7FFFH)

ブロックリード/ライト: 最大 16 点

未使用のデータ項目が読取り対象の場合、データは常時 0 を返します。

未使用のデータ項目が設定対象の場合、設定値は無効となります。

7.3 コマンド一覧表

設定値の読取り/書込み

MODBUS 機能コード	データ項目		設定範囲	初期値
03/06/10H	0003H	DO 出力設定(CH1～CH16) (*)	B0: CH1～B15: CH16 の bit 割付 に対応しています。 0: OFF 1: ON	0
03/06/10H	0004H	入力取込周期設定	設定値 1～100 ms	1

(*): 不揮発 IC メモリに保存されません。電源投入時は設定(0)で始まります。

読取り専用

MODBUS 機能コード	データ項目		データ部
予約(*)	0005H～0102H		
03H	0103H	出力状態フラグ	B0: CH1～B15: CH16 の bit 割付に対応して います。 0: OFF 1: ON
予約(*)	0104H～0105H		
03H	0106H	入力状態フラグ	B0: CH1～B15: CH16 の bit 割付に対応して います。 0: OFF 1: ON
予約(*)	0107H～01FFH		
03H	0200H	形名コード	0000H: DI16A 0001H: DI16B 0002H: DIO8A, 0003H: DIO8B 0004H: DO16A 0005H: DO16B
03H	0201H	ソフトバージョン	ソフトバージョン 例: 0000H (Ver0.00)

(*): 予約項目は、単一データまたは複数データ読み出しを行なうと肯定応答を返し、データは初期値(0)を返します。

8. 仕様

8.1 入力仕様

コモン	プラスコモン(NPN)/マイナスコモン(PNP)
入力点数	8点/16点
入力状態表示灯	ON時緑色LED点灯
定格入力電圧	24V DC \pm 10%, リップル含有率5%p-p以下
ON電圧/ON電流	15V DC以上/3.5mA以上
OFF電圧/OFF電流	5V DC以下/1mA以下
入力電流	5.5mA以下(24V DC時)
入力抵抗	約4.7k Ω
ON遅延時間	0.2ms以下
OFF遅延時間	0.5ms以下
取込周期設定	1~100ms

8.2 出力仕様

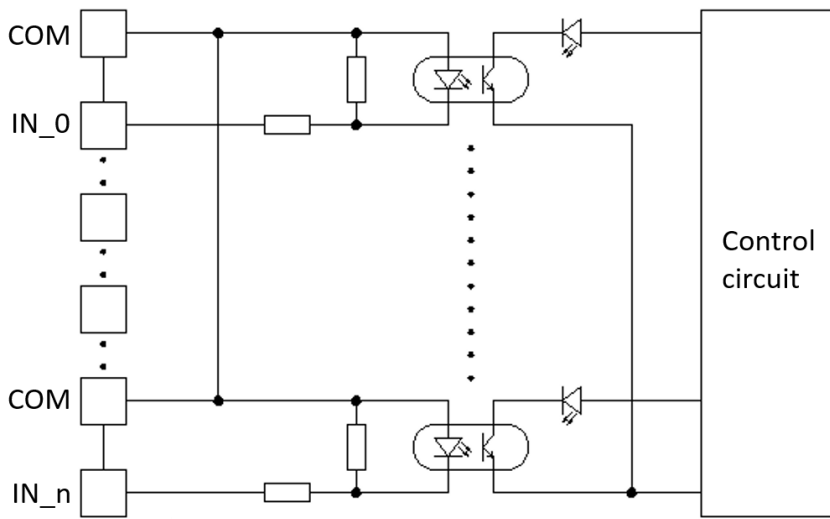
コモン	マイナスコモン(NPN)/プラスコモン(PNP)
出力点数	8点/16点
出力状態表示灯	ON時緑色LED点灯
定格負荷電圧	24V DC \pm 10%, リップル含有率5%p-p以下
定格出力電流	0.1A/点, 1.6A/コモン
残留電圧	1.2V以下
漏れ電流	0.1mA以下
ON遅延時間	0.2ms以下
OFF遅延時間	0.5ms以下

8.3 電源仕様

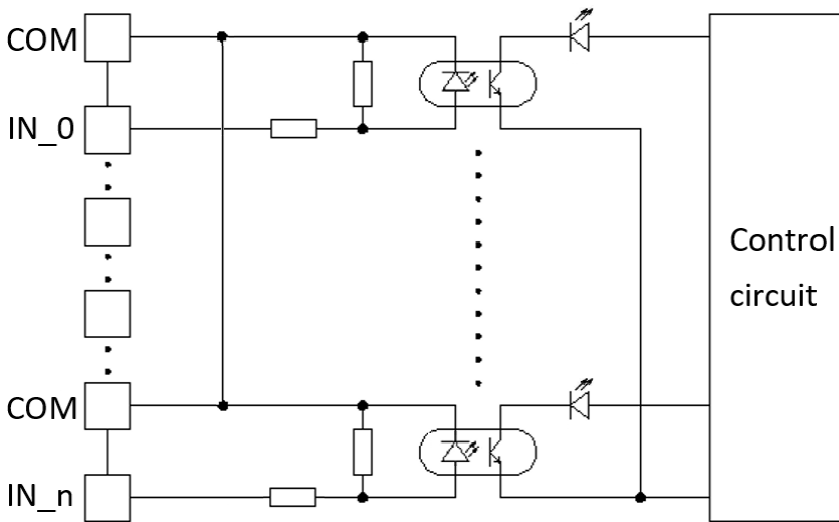
定格電圧	24V DC
許容電圧範囲	24V DC \pm 10%
消費電力	約4W以下(デジタル入出力用の供給電源を除く)

8.4 回路構成・回路絶縁構成

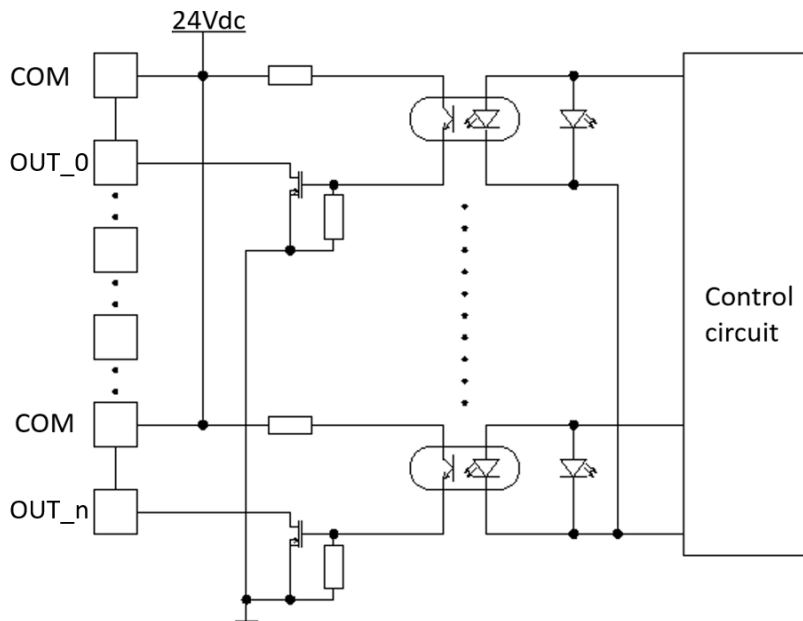
NPN 入力回路

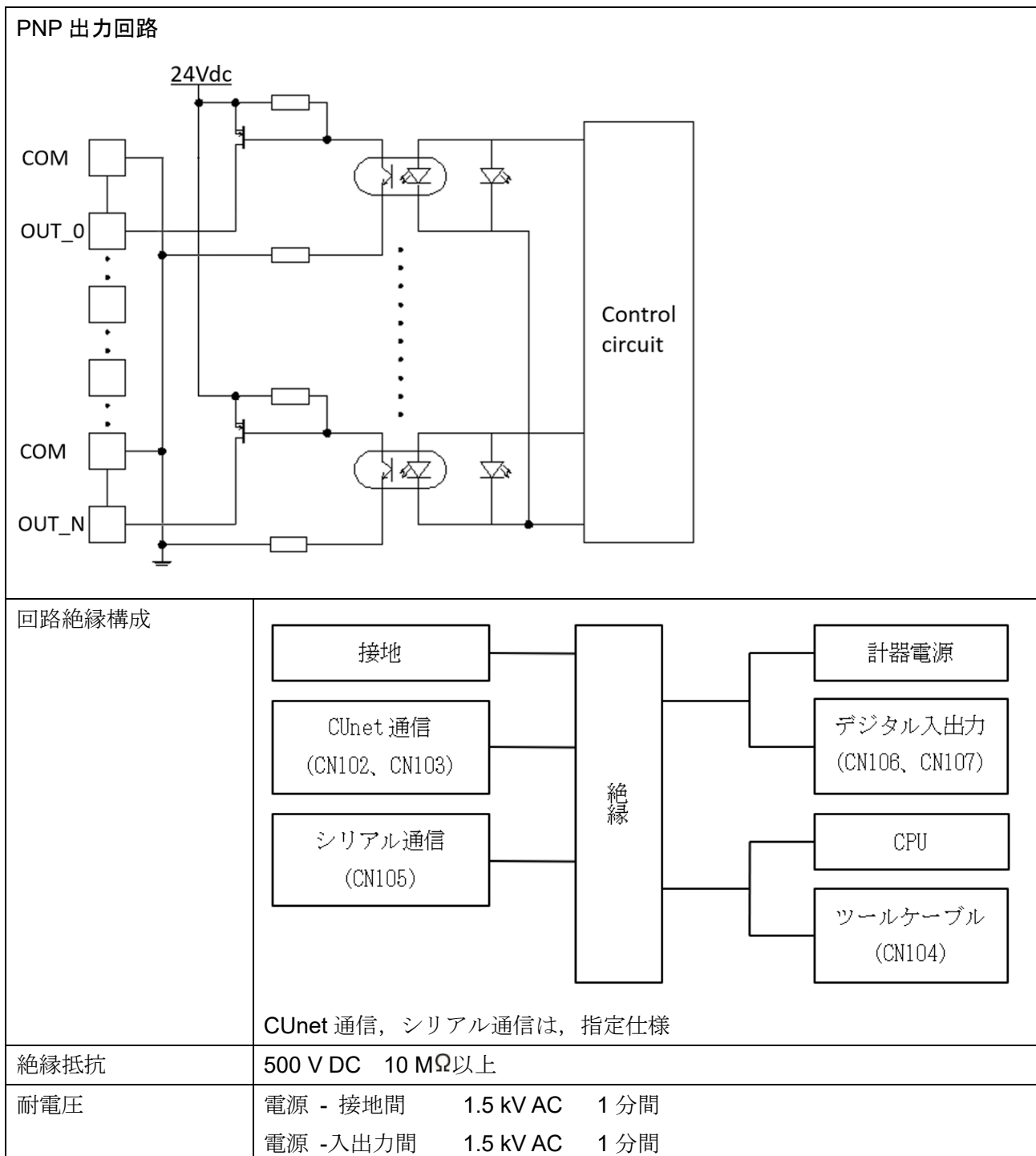


PNP 入力回路



NPN 出力回路





8.5 環境条件

周囲温度	-5~55 °C (ただし, 結露または氷結しないこと)
周囲湿度	35~85 %RH(ただし, 結露しないこと)
環境仕様	RoHS 指令対応
耐腐食性	腐食性ガスのないこと

8.6 一般構造

質量	約 60 g
外形寸法	110×70×21 mm (横×縦×奥行 突起部除く)

8.7 CUnet 通信仕様(RI-CU-D□)

接続形態	マルチドロップ方式				
通信方式	2 線式半二重通信				
同期方式	ビット同期				
誤り検出	CRC-16				
占有スレーブアドレス数	1				
最大接続ノード数	64 ノード				
通信速度(*1)/通信ケーブル長	12 Mbps, 6 Mbps, 3 Mbps をディップスイッチで選択 通信速度により, 通信ケーブル長が異なる				
	通信速度		通信ケーブル長		
	12 Mbps		100 m		
	6 Mbps		200 m		
	3 Mbps		300 m		
絶縁方式	パルストラランス絶縁				
通信ケーブル	カテゴリ 5 以上のシールドケーブル				
インピーダンス	100 Ω				
終端抵抗	ディップスイッチで設定				
メール機能	CUnet のメール機能を利用して, 設定値を変更することができる。 通信プロトコルは通信仕様(RTU フォーマット)に準ずるが下記が異なる。 ・スレーブアドレス部はステーションアドレス。 ・ステーションアドレス有効範囲 0~63(0 をグローバルアドレスとは扱わない。)				
シリアル通信メッセージ構成	スレーブ アドレス	機能コード	データ項目	データ数	エラーチェック CRC
メール機能メッセージ構成	ステーション アドレス	機能コード	データ項目	データ数	エラーチェック CRC
メール機能メッセージ例	ステーションアドレス 1 要求メッセージ				
	1	1	2	2	2...キャラクタ数(8)
	ステーショ ンアドレス (01H)	機能コ ード (03H)	デー タ 項目 (0004H)	デー タ 数 (0001H)	エラーチェ ック CRC (05CBH)
	応答メッセージ				
	1	1	1	2	2...キャラクタ数(7)
	ステーショ ンアドレス (01H)	機能コ ード (03H)	応答バ イト数 (02H)	デー タ (0001H)	エラーチェ ック CRC (7984H)

8.8 シリアル通信仕様(RI-C5-D□)

シリアル通信	上位通信機器から RS-485 通信が可能, 出力メモリマップの項目については SW103 で指定したマスタユニット(DOSA)がネットワーク上に存在しない時にシリアルからの設定が有効になる。 シリアル通信搭載の時に CME-001 ポートは無効となる。	
	通信プロトコル	MODBUS RTU
	通信回線	EIA RS-485 準拠
	通信速度	4800/9600/19200/38400 bps (工場出荷時: 38400 bps)
	データ構成	7.2.1 データ構成を参照
	機器番号	1~16(ロータリスイッチで設定, 工場出荷時: 1)

8.9 付属機能

ウォームアップ	電源投入後, 約 3 秒間はウォームアップ状態になる。
停電対策	不揮発性 IC メモリーで設定データをバックアップする。 ただし, 出力操作量とイベント出力は除く。
自己診断	ウォッチドッグタイマで CPU を監視し, 異常時, 全出力を OFF にして計器を初期状態にする。
コンソール通信	別売りのツールケーブル(CME-001)を介してコンソール通信が可能。 シリアル通信と同時に使用できない。 USB I/F 規格: USB Specification 2.0 準拠

8.10 その他

付属品	設置・配線取扱説明書 1 部
別売品	ツールケーブル(CME-001)

9. トラブルシューティング

ご使用になっているデジタル入出力ボードに電源が供給されているか確認されたのち、下記に示す内容の確認を行ってください。

9.1 動作表示灯について

現象・本器の状態など	推定故障箇所	対策
デジタル入出力表示灯が点灯しない	電源が供給されていない	電源を確認してください
	デジタル入出力の配線は正しいですか？	5.2.4 RI-CU-DI16□の配線例(P.24)～5.2.6 RI-CU-DIO8□の配線例(P.25)を参照して、デジタル入出力の配線を確認してください
	ステーションアドレスは正しいですか？	3.1.1 ステーションアドレス(SA)の設定(P.9)を参照して、設定内容を確認してください
	ステーションアドレスが重複していませんか？	3.1.1 ステーションアドレス(SA)の設定(P.9)を参照して、重複しないよう設定してください
電源状態表示灯が点灯しない	電源が供給されていない	電源を確認してください
	電源の配線は正しいですか？	5.2.3 電源の配線例(P.23)を参照して電源端子の配線を確認してください
MCARE 表示灯(MCARE)が点灯している	通信ケーブルの断線, コネクタの外れ	通信ケーブルおよびコネクタを確認してください
LCARE 表示灯(LCARE)が点灯している	外来ノイズによる瞬発的な通信障害	外来ノイズの影響がないか確認してください
MON 表示灯(MON)が点灯しない	他機器と通信が成立していない	5.2.1 CUnet 通信ラインの配線例(P.2222)を参照して、通信ラインの配線を確認してください
	通信ラインの最後のデジタル入出力ボードが、終端抵抗有りになっていない	3.3 CUnet 通信用終端抵抗の設定(P.18)を参照して、終端抵抗有りを選択してください
	ステーションアドレスは正しいですか？	3.1.1 ステーションアドレス(SA)の設定(P.9)を参照して、設定内容を確認してください
	ステーションアドレスが重複していませんか？	3.1.1 ステーションアドレス(SA)の設定(P.9)を参照して、重複しないよう設定してください
	上位システム(マスタ)とデジタル入出力ボードの通信速度は一致していますか？	3.1.2 CUnet 通信速度の設定(P.11)を参照して、通信速度を確認してください
DOSA 表示灯(DOSA)が点灯しない	マスタアドレス(DOSA)と通信が成立していない	5.2.1 CUnet 通信ラインの配線例(P.22)を参照して、通信ラインの配線を確認してください

9.2 通信について

現象・本器の状態など	推定故障箇所	対策
通信できない	通信ラインの配線を間違えていませんか?	5.2.1 CUnet 通信ラインの配線例(P.22)を参照して、通信ラインの配線を確認してください
	通信ラインの最後のデジタル入出力ボードが、終端抵抗有りになっていない	3.3 CUnet 通信用終端抵抗の設定(P.18)を参照して、終端抵抗有りを選択してください
	ステーションアドレスは正しいですか?	3.1.1 ステーションアドレス(SA)の設定(P.9)を参照して、設定内容を確認してください
	ステーションアドレスが重複していませんか?	3.1.1 ステーションアドレス(SA)の設定(P.9)を参照して、重複しないよう設定してください
	上位システム(マスタ)とデジタル入出力ボードの通信速度は一致していますか?	3.1.2 CUnet 通信速度の設定(P.11)を参照して、通信速度を確認してください

◆ご不明な点がございましたら、弊社営業所までお問い合わせください。

Shinko 神港テクノス株式会社

本社 〒562-0035 大阪府箕面市船場東2丁目5番1号
TEL: (072)727-4571 FAX: (072)727-2993
[URL] <https://shinko-technos.co.jp/>

東京営業所 〒171-0021 東京都豊島区西池袋 1-11-1
メトロポリタンプラザビル 14階
TEL: (03)5117-2021 FAX: (052)957-2562

大阪営業所 〒562-0035 大阪府箕面市船場東2丁目5番1号
TEL: (072)727-3991 FAX: (072)727-2991
[E-mail] sales@shinko-technos.co.jp

名古屋営業所 〒461-0017 愛知県名古屋市東区東外堀町3番
CS 東外堀ビル 402号室
TEL: (052)957-2561 FAX: (052)957-2562

福岡 TEL: (0942)77-0403 FAX: (0942)77-3446

技術的なご質問はお客様相談室 TEL: (072)727-3491 までお問い合わせください。