

## はじめに

このたびは、ソリッドステートリレー[SA-400 シリーズ] (以下、本器)をお買い上げ頂きましてまことにありがとうございます。ごさいました。

この取扱説明書(以下、本書)は、本器の設置方法、機能、操作方法を簡単に説明したものです。本書をよくお読み頂き、十分理解されてからご使用くださいますようお願い致します。

また、誤った取り扱いによる事故防止のため、本書は最終的に本器をお使いになる方のお手元に、確実に届けられるようお取り計らいください。

## ご注意

- ・本器は、記載された仕様範囲内で使用してください。仕様範囲外で使用した場合、火災または本器の故障の原因になります。
- ・本書に記載されている警告事項、注意事項を必ず守ってください。これらの警告事項、注意事項を守らなかった場合、重大な傷害や事故につながる恐れがあります。
- ・本書の記載内容は、将来予告なしに変更することがあります。
- ・本書の内容に関しては万全を期していますが、万が一不審な点や誤り等お気づきのことがありましたら、お手数ですが裏面記載の弊社営業所または出張所までご連絡ください。
- ・本器は、制御盤内または DIN レールに取り付けて使用することを前提に製作しています。使用者が電源端子等の高電圧部に近づかないような処置を最終製品側で行ってください。
- ・本書の記載内容の一部または全部を無断で転載、複製することは禁止されています。
- ・本器を運用した結果の影響による損害、弊社において予測不可能な本器の欠陥による損害、その他すべての間接的損害について、いっさい責任を負いかねますのでご了承ください。

## 安全上のご注意(ご使用前に必ずお読みください。)

安全上のご注意では、安全注意事項のランクを「警告」、「注意」として区分しています。

- ⚠ **警告**: 取扱いを誤った場合、危険な状況が起こりえて、人命や重大な障害にかかわる事故の起こる可能性が想定される場合。
- ⚠ **注意**: 取扱いを誤った場合、危険な状況が起こりえて、中程度の障害や軽傷を受ける可能性が想定される場合および機器損傷の発生が想定される場合。

### ⚠ 警告

- ・感電および火災防止のため、弊社のサービスマン以外は本器内部に触れないでください。
- ・感電、火災事故および機器故障防止のため、部品の交換は弊社のサービスマン以外には行わないでください。

### ⚠ 安全に関するご注意

- ・正しく安全にお使いいただくため、ご使用前には必ず本書をよくお読みください。
- ・本器は、産業機械・工作機械・計測機器に使用される事を意図しています。代理店または弊社に使用目的をご提示の上、正しい使い方をご確認ください。(人命にかかわる医療機器等には、ご使用にならないでください。)
- ・本器の故障や異常でシステムの重大な事故を引き起こす場合には、事故防止のため、外部に過昇温防止装置などの適切な保護装置を設置してください。また、定期的なメンテナンスを弊社に依頼(有償)してください。
- ・本書に記載のない条件・環境下では使用しないでください。本書に記載のない条件・環境下で使用された場合、物的・人的損害が発生しても、弊社はその責任を負いかねますのでご了承ください。

### ⚠ 注意

- ・本器には半導体を使用しております。半導体は一般的に誤動作したり、故障する場合があります。
- ・本器をご使用いただく場合には、本器の故障による結果として、人身事故・火災事故・社会的な損害等を生じさせないよう安全を考慮し、またシステムとしての冗長設計・火災延焼対策設計・誤動作防止設計等の安全設計に十分ご留意ください。
- ・本器の端子ネジが緩んだ状態では使用しないでください。端子部の異常発熱により焼損の原因となります。
- ・本器の入力回路または出力回路に過電圧または過電流を印加しないでください。故障および焼損の原因となります。

### ⚠ 輸出貿易管理令に関するご注意

大量破壊兵器(軍사용途・軍事設備等)で使用される事がないよう、最終用途や最終客先を調査してください。尚、再販売についても不正に輸出されないよう、十分に注意してください。

# 1. 形名

SA-4□□-Z  
 定格電流 20: 20 A, 40: 40 A

## 2. 制御盤への取付け

2.1 場所の選定(次のような場所でご使用ください)

### ⚠ 注意

温度: -10~50 °C, 湿度: 45~85 %RH(ただし, 氷結および結露のないところ)  
 制御盤内に設置する場合, 制御盤の周囲温度ではなく, 本器の周囲温度が 50 °C を超えないようにしてください。  
 本器の電子部品の寿命を縮める恐れがあります。

[本器は, 下記のような場所でご使用ください。]

- ・ 塵埃が少なく, 腐蝕性ガスのないところ。
- ・ 可燃性, 爆発性ガスのないところ。
- ・ 機械的振動や衝撃の少ないところ。
- ・ 直射日光が直接あたらず, 周囲温度が-10~50 °C で, 急激な温度変化および氷結の可能性がないところ。
- ・ 湿度は 45~85 %RH で, 結露の可能性がないところ。
- ・ 大容量の電磁開閉器や大電流の流れている電線から離れているところ。
- ・ 水, 油および薬品またはそれらの蒸気が直接あたるおそれのないところ。

2.2 外形寸法図(単位: mm)

・ SA-420-Z

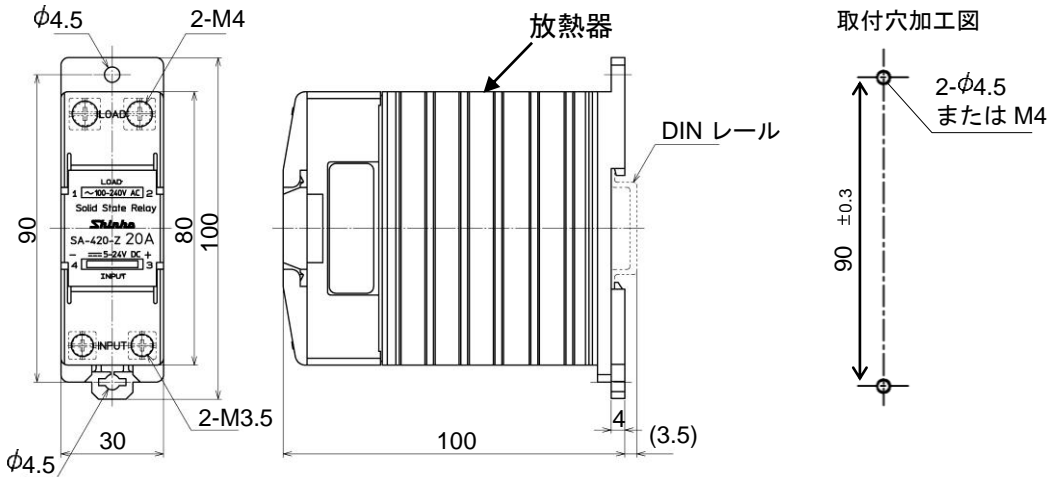


図 2.2-1

・ SA-440-Z

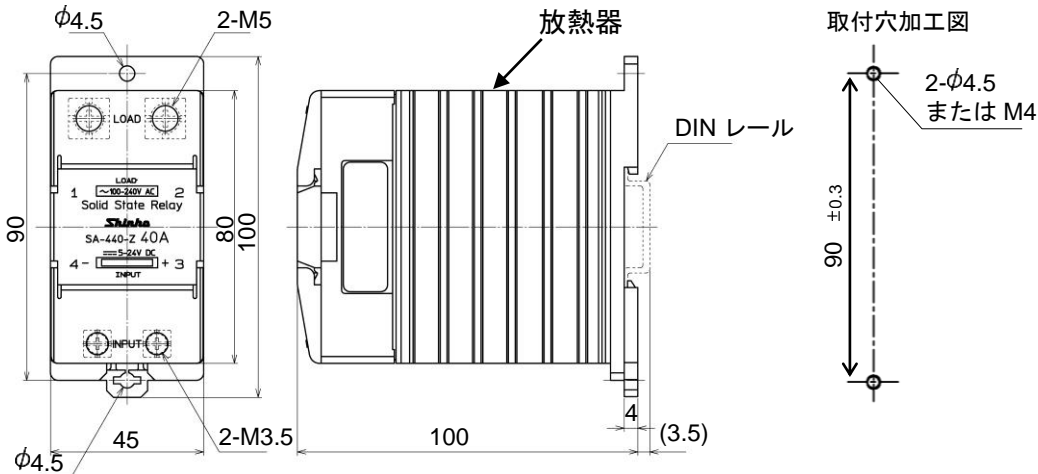
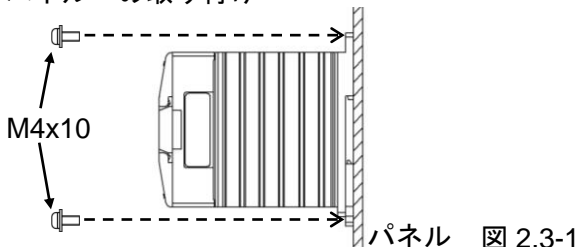


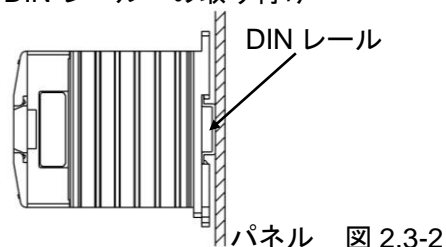
図 2.2-2

2.3 本器の取り付け

・ パネルへの取り付け



・ DIN レールへの取り付け



・DIN レールへの取り付け、取り外し方法

DIN レールに取り付けるときは、あらかじめストッパを下げてください。(図 2.3-3)

DIN レールに引っ掛け(①), 取り付けてください(②)。ストッパを上げてください(③)。(図 2.3-4)

DIN レールから取り外すときは、ストッパを下げてから取り外してください。

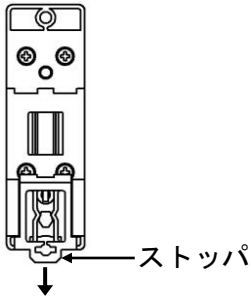


図 2.3-3

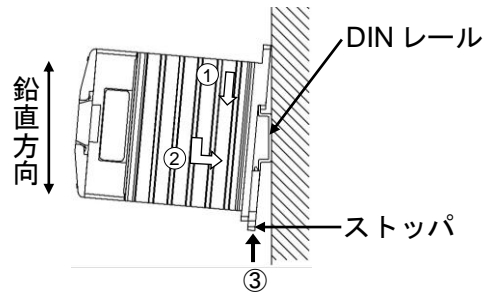


図 2.3-4

・取り付け方向

鉛直方向取り付け

定格負荷電流にて使用できます。

平面取り付け

定格負荷電流の 50% でご使用ください。

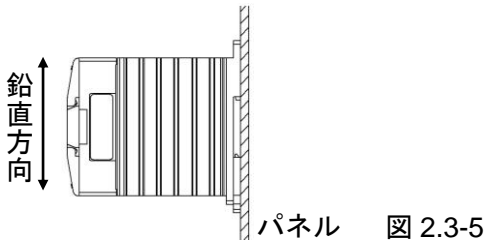


図 2.3-5

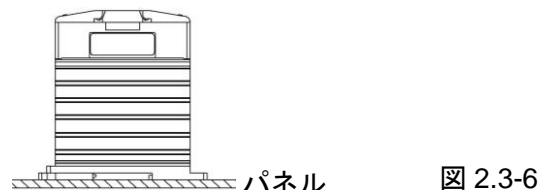


図 2.3-6

・盤内取り付け条件

標準取り付け

密着取り付け

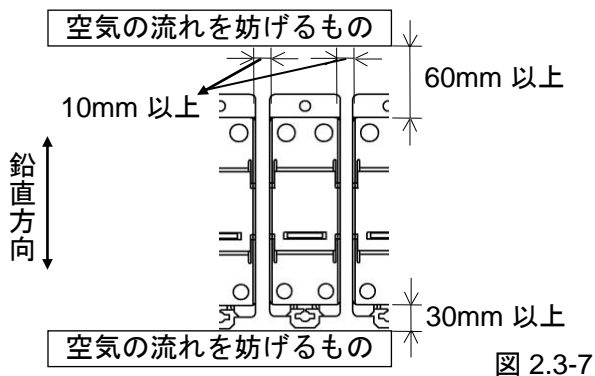


図 2.3-7

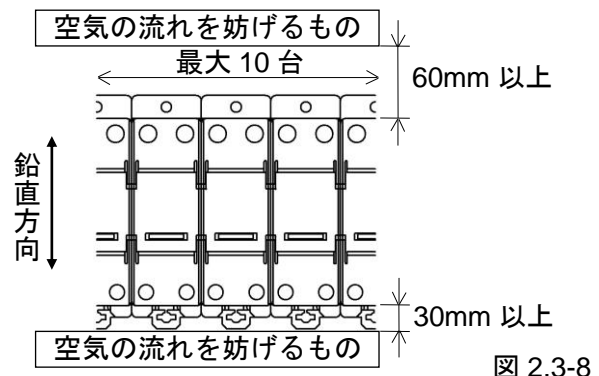


図 2.3-8

- ・本器を上下に取り付ける場合は、上下間に 80mm 以上の間隔を空けてください。
- ・質量が大きいので DIN レール取り付けの場合、レールは堅固に取り付け、また両端はエンドプレートで固定してください。
- ・密着の場合定格負荷電流を低減してください。詳細は 4. 仕様「負荷電流—周囲温度特性」を参照してください。

## 3. 配線

### 3.1 接続例

#### ⚠ 警告

- ・配線作業を行う時は、本器への供給電源を切った状態で行ってください。  
電源を入れた状態で作業を行うと、感電のため人命や重大な障害にかかわる事故の起こる可能性があります。
- ・通電中や電源を切った直後は本器の本体、放熱器には触れないでください。  
本体および放熱器は高温になっているため、やけどの原因になります。
- ・電源を切った直後に出力端子に触れないでください。  
内蔵のスナバ回路に電荷が充電されているため感電の原因となります。
- ・本器の本体、放熱器周囲の空気の対流を妨げないでください。  
本器の異常発熱により出力端子の短絡故障、焼損の原因になります。
- ・負荷側には短絡電流が流れないようにしてください。短絡電流が流れた場合、本器が破損する場合があります。
- ・本器の故障による周辺機器や設備等の損傷を防ぐため、ヒューズの取り付け等の安全措置をした上でご使用ください。

・単相回路

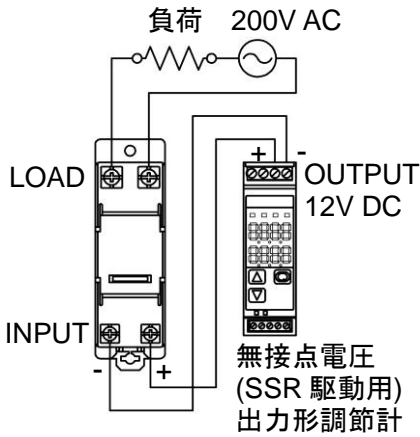


図 3.1-1

・三相回路

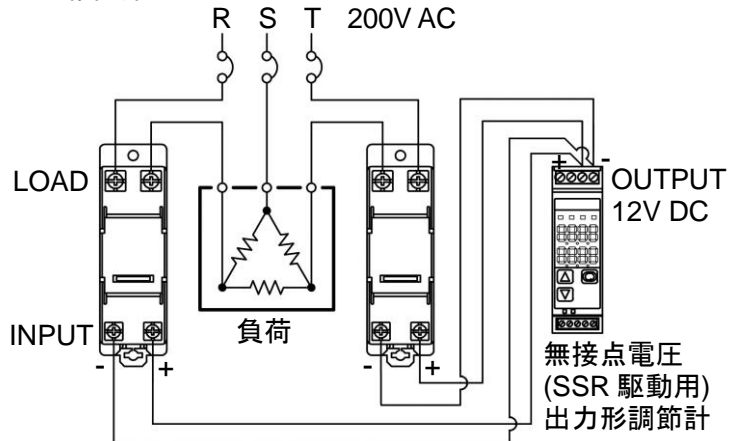


図 3.1-2

三相回路で使用する場合は、次のように本器を選定してください。  
 負荷電流 10A 以下の時: SA-420-Z (20A 仕様), 負荷電流 20A 以下の時: SA-440-Z (40A 仕様)

3.2 圧着端子について

- ・焼損および発火の原因となりますので、通電電流に応じた太さの電線をご使用ください。
- ・端子ねじは表 3.2-1 を参照の上、適正なトルクで締め付けてください。

(表 3.2-1)

	INPUT 端子	LOAD 端子 (SA-420-Z)	LOAD 端子 (SA-440-Z)
ねじ	M3.5	M4	M5
締め付けトルク	0.75~1.18N・m	0.98~1.37N・m	1.57~2.35N・m
(x) (図 3.2-1 参照)	φ3.7mm 以上	φ4.3mm 以上	φ5.3mm 以上
(y) (図 3.2-1 参照)	8mm 以下	8.5mm 以下	10mm 以下

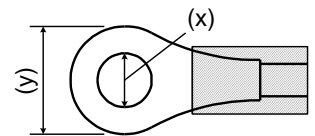


図 3.2-1

4. 仕様

質量	280g(SA-420-Z), 380g(SA-440-Z)
定格入力電圧	5~24 V DC
入力消費電流	7 mA 以下(25 °C環境下にて)
定格負荷電流	SA-420-Z: 0.1~20 A, SA-440-Z: 0.5~40 A
定格負荷電圧	100~240 V AC
サージオン電流耐量	220 A (SA-420-Z), 440 A (SA-440-Z)
適用負荷	抵抗負荷
動作時間・復帰時間	負荷電流の 1/2 サイクル+1 ms 以下
出力オン電圧降下	1.6 V(RMS)以下(最大負荷通電時)
漏れ電流	10 mA 以下(200 V AC にて)
絶縁抵抗	100 MΩ以上(500 V DC にて, INPUT 端子, LOAD 端子, 放熱器相互間)
耐電圧	3000 V AC 1 分間(INPUT 端子, LOAD 端子, 放熱器相互間)
保管温度	-20~60 °C(ただし, 氷結および結露しないこと)
使用周囲環境	温度: -10~50 °C, 湿度: 45~85 %RH(ただし, 氷結および結露しないこと)
負荷電流-周囲温度特性	・ SA-420-Z ・ SA-440-Z

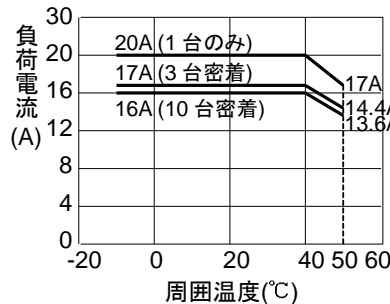


図 4-1

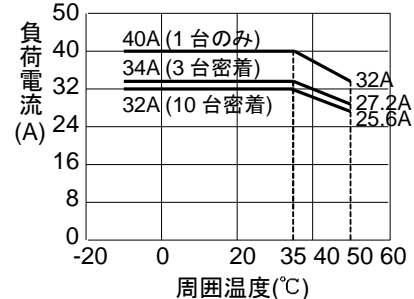


図 4-2

**Shinko 神港テクノ株式会社**

本社 〒562-0035 大阪府箕面市船場東 2 丁目 5 番 1 号  
 TEL: (072)727-4571 FAX: (072)727-2993  
 [URL] <https://shinko-technos.co.jp/>

大阪営業所 〒562-0035 大阪府箕面市船場東 2 丁目 5 番 1 号  
 TEL: (072)727-3991 FAX: (072)727-2991  
 [E-mail] [sales@shinko-technos.co.jp](mailto:sales@shinko-technos.co.jp)

北陸 TEL: (076)479-2410 FAX: (076)479-2411

東京営業所 〒171-0021 東京都豊島区池袋 1-11-1  
 メトロポリタンプラザビル 14 階  
 TEL: (03)5117-2021 FAX: (052)957-2562

名古屋営業所 〒461-0017 愛知県名古屋市中区東外堀町 3 番  
 CS 東外堀ビル 402 号室  
 TEL: (052)957-2561 FAX: (052)957-2562

福岡 TEL: (0942)77-0403 FAX: (0942)77-3446