

取扱説明書

変換器 SG□, SG□W, SG□L

No. SG11JE5 2021.04

はじめに

このたびは、変換器 SG□, SG□W, SG□L(以下、本器)をお買い上げ頂きまして、まことにありがとうございました。
本取扱説明書(以下、本書)は、本器の設置方法、機能、操作方法および取扱いについて簡単に説明したものです。
本書をよくお読み頂き、十分理解されてからご使用くださいますようお願い致します。
また、誤った取扱いなどによる事故防止の為、本書は最終的に本器をお使いになる方のお手元に、確実に届けられるようお取り計らいください。
詳細な使用方法については各機種の変換器取扱説明書(詳細版)を参照してください。
また、シリアル通信付加時(SG□L)は通信取扱説明書も併せて参照してください。
各機種の変換器取扱説明書(詳細版)および通信取扱説明書は、下記 URL または QR コードより弊社 Web サイトにアクセスし、ダウンロードしてください。
https://shinko-technos.co.jp/download/d_manual_download.html#S



ご注意

- ・本器は、記載された仕様範囲内で使用してください。仕様範囲外で使用した場合、火災、本器の故障の原因になります。
- ・本書に記載されている警告事項、注意事項を必ず守ってください。これらの警告事項、注意事項を守らなかった場合、重大な傷害や事故につながる恐れがあります。
- ・本書の記載内容は、将来予告なしに変更することがあります。
- ・本書の内容に関しては万全を期していますが、万一ご不審な点や誤り等お気づきのことがありましたら、お手数ですがお買い上げいただきました販売店までご連絡ください。
- ・本器は制御盤内 DIN レールに設置して使用することを前提に製作しています。使用者が電源端子等の高電圧部に近づかないような処置を最終製品側で行ってください。
- ・本書の記載内容の一部または全部を無断で転載、複製することは禁止されています。
- ・本器を運用した結果の影響による損害、予測不可能な本器の欠陥による損害、その他すべての間接的損害について、いっさい責任を負いかねますのでご了承ください。

安全上のご注意(ご使用前に必ずお読みください。)

安全上のご注意では、安全注意事項のランクを"警告、注意"として区分しています。
なお、△ 注意に記載した事項でも、状況によっては重大な結果に結びつく可能性がありますので、記載している事柄は必ず守ってください。

- 警告** 取扱いを誤った場合、危険な状況が起こりえて、人命や重大な傷害にかかわる事故の起こる可能性が想定される場合。
- 注意** 取扱いを誤った場合、危険な状況が起こりえて、中程度の傷害や軽傷を受ける可能性が想定される場合、および機器損傷の発生が想定される場合。

- 警告**
 - ・感電および火災防止の為、販売店のサービスマン以外は本器内部に触れないでください。
 - ・感電、火災事故および機器故障防止の為、部品の交換は販売店のサービスマン以外は行わないでください。

- 安全に関するご注意**
 - ・正しく安全にお使いいただくため、ご使用前には必ず本書をよくお読みください。
 - ・本器は、産業機械・工作機械・計測機器に使用される事を意図しています。販売店に使用目的をご提示の上、正しい使い方をご確認ください。(人命にかかわる医療機器等には、ご使用にならないでください。)
 - ・本器の故障や異常でシステムの重大な事故を引き起こす場合には、事故防止のため、外部に適切な保護装置を設置してください。また、定期的なメンテナンスを販売店に依頼(有償)してください。
 - ・本書に記載のない条件・環境下では使用しないでください。本書に記載のない条件・環境下で使用された場合、物的・人的損害が発生しても、その責任を負いかねますのでご了承ください。

- 輸出貿易管理令に関するご注意**
大量破壊兵器(軍事用途・軍事設備等)で使用される事が無いよう、最終用途や最終客先を調査してください。
尚、再販売についても不正に輸出されないよう、十分に注意してください。

●取り付け上の注意

- 注意**
[本器は、次の環境仕様で使用されることを意図しています。(IEC61010-1)]
・過電圧カテゴリ II, 汚染度 2
[本器は、下記のような場所でご使用ください。]
・塵埃が少なく、腐蝕性ガスのないところ。
・可燃性、爆発性ガスのないところ。
・機械的振動や衝撃の少ないところ。
・直射日光があたり、周囲温度が-10~55℃で急激な温度変化および氷結の可能性がないところ。
・湿度が35~85%RHで、結露の可能性がないところ。
・大容量の電磁開閉器や、大電流の流れている電線から離れているところ。
・水、油および薬品またはそれらの蒸気が直接あたる恐れのないところ。

- ・制御盤内に設置する場合、制御盤の周囲温度ではなく、本器の周囲温度が55℃を超えないようにしてください。
本器の電子部品(特に電解コンデンサ)の寿命を縮める恐れがあります。
※参考: 本器のケース材質は、難燃性樹脂を使用していますが、燃えやすいもののそばには設置しないでください。
また、燃えやすい物の上に直接置くことはしないでください。

●配線上の注意

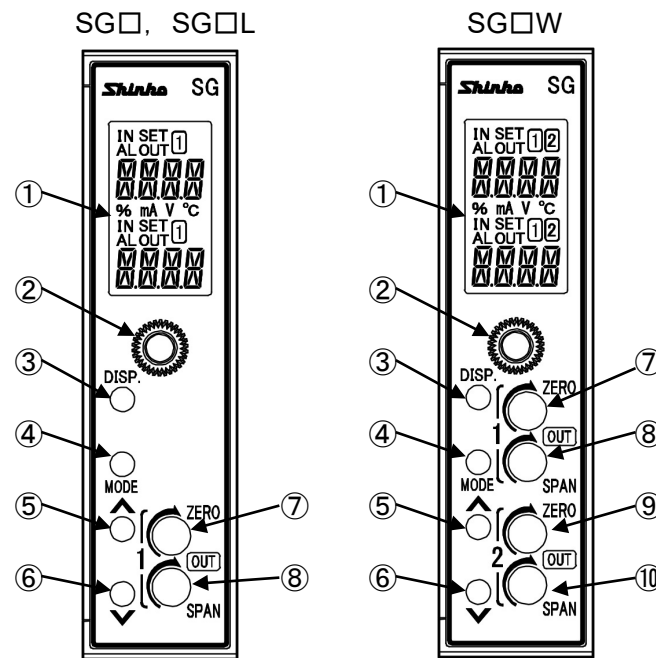
- 注意**
 - ・配線作業を行う場合、電線屑を本器の通風窓へ落とし込まないでください。火災、故障、誤動作の原因となります。
 - ・本器の端子に配線作業を行う場合、M3ねじに適合する絶縁スリーブ付圧着端子および圧着工具を使用してください。
 - ・端子ねじを締め付ける場合、適正締め付けトルク以内で締め付けてください。
 - ・本器は電源スイッチ、遮断器およびヒューズを内蔵していません。必ず本器の近くに電源スイッチ、遮断器およびヒューズを別途設けてください。(推奨ヒューズ: 定格電圧250V AC, 定格電流: 2Aのタイムラグヒューズ)
 - ・AC電源の場合、本書に記載している通り専用の端子に配線してください。AC電源を他の端子に配線すると、本器を焼損します。
 - ・入力端子に接続されるセンサに、商用電源が接触または印加されないようにしてください。
 - ・熱電対、補償導線は本器のセンサ入力仕様に合ったものをご使用ください。
 - ・测温抵抗体は3導線式のもので、本器のセンサ入力仕様に合ったものをご使用ください。
 - ・直流電圧、電流入力を使用する場合、極性を間違わないよう配線してください。
 - ・入出力線と電源線は離して配線してください。

●運転、保守時の注意

- 注意**
 - ・感電防止および機器故障防止の為、通電中には端子に触れないでください。
 - ・端子の増締めおよび清掃等の作業を行う時は、本器の電源を切った状態で行ってください。
電源を入れた状態で作業を行うと、感電の為、人命や重大な傷害にかかわる事故の起こる可能性があります。
 - ・本器の汚れは、柔らかい布類で乾拭きしてください。(シンナ類を使用した場合、本器の変形、変色の恐れがあります)
 - ・表示部は傷つきやすいので、硬い物で擦ったり、叩いたりなどはしないでください。

1. 各部の名称とはたらき

1.1 前面

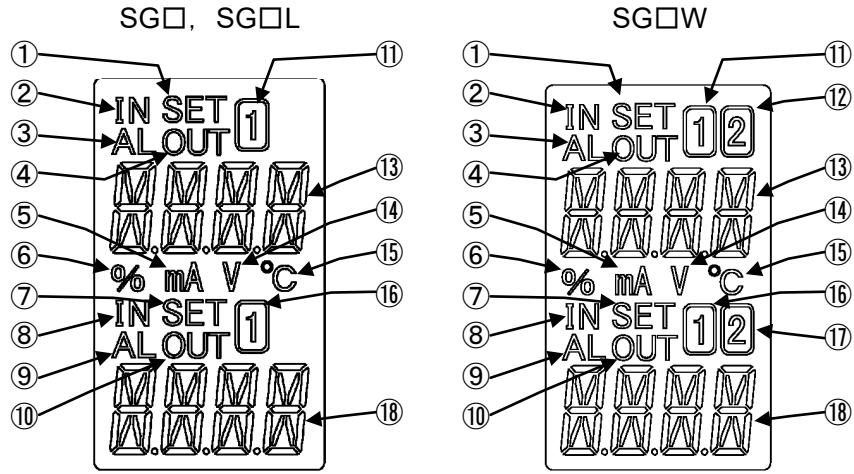


(図 1.1-1)

① 表示部	設定内容や入力値、出力量を表示します。
② 取付ねじ	本器をソケットに固定する場合、またはソケットから外す場合に使用します。
③ DISPキー	画面表示の切り替え、設定項目を移行します。 マニュアルモードでは出力1設定と出力2設定を切り替えます。 3秒間押し続けると、DISPキーのロック解除を行います。
④ MODEキー	モード(設定モードと表示モード)の選択を行います。 カスタム画面では桁移動を行います。 5秒間押し続けると、設定モードへ移行します。
⑤ アップキー	数値を増加させます。 デフォルト画面が運転画面モード1、運転画面モード2(*), 運転画面モード3、運転画面モード4(*), 運転画面モード5、運転画面モード6(*)の場合、マルチ表示器A、マルチ表示器Bの表示内容を入れ替えます。
⑥ ダウンキー	数値を減少させます。 3秒間押し続けると、マニュアルモードへ移行します。
⑦ 出力ゼロ調整1	出力1のゼロ側の出力量を調整します。
⑧ 出力スパン調整1	出力1のスパン側の出力量を調整します。
⑨ 出力ゼロ調整2(*)	出力2のゼロ側の出力量を調整します。
⑩ 出力スパン調整2(*)	出力2のスパン側の出力量を調整します。

(*) SG□W(2出力仕様)のみ適用。

1.2 表示部



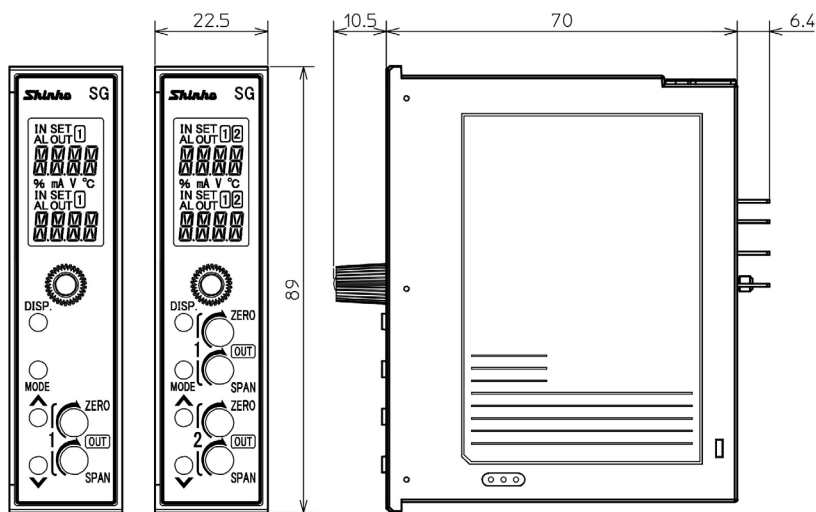
(図1.2-1)

① 設定画面表示灯A	マニュアルモード時点灯します。
② 入力表示灯A	マルチ表示器Aが入力値表示時点灯します。
③ アラーム表示灯A	マルチ表示器Aが入力値表示で入力異常または入力断線時点灯します。 カスタム画面モード1, カスタム画面モード2, カスタム画面モード3, カスタム画面モード4, 消灯表示モードまたは形名表示モードで入力異常または入力断線時にも点灯します。
④ 出力表示灯A	マルチ表示器Aが出力量表示時点灯します。
⑤ mA単位表示灯	単位表示選択でmAを選択した場合点灯します。
⑥ %単位表示灯	単位表示選択で%を選択した場合またはマニュアルモード時点灯します。
⑦ 設定画面表示灯B	設定画面時点灯します。
⑧ 入力表示灯B	マルチ表示器Bが入力値表示時点灯します。
⑨ アラーム表示灯B	マルチ表示器Bが入力値表示で入力異常または入力断線時点灯します。
⑩ 出力表示灯B	マルチ表示器Bが出力量表示時点灯します。
⑪ 1表示灯A	マルチ表示器Aが出力1表示時またはマニュアルモード時点灯します。
⑫ 2表示灯A(*)	マルチ表示器Aが出力2表示時点灯します。
⑬ マルチ表示器A	画面表示に応じた内容(入力値, 出力量, カスタム表示, 設定項目表示)を表示します。
⑭ V単位表示灯	単位表示選択でVを選択した場合点灯します。
⑮ °C単位表示灯	単位表示選択で°Cを選択した場合点灯します。
⑯ 1表示灯B	マルチ表示器Bが出力1表示時または出力1設定画面時点灯します。
⑰ 2表示灯B(*)	マルチ表示器Bが出力2表示時または出力2設定画面時点灯します。
⑱ マルチ表示器B	画面表示に応じた内容(入力値, 出力量, カスタム表示, 設定値表示)を表示します。

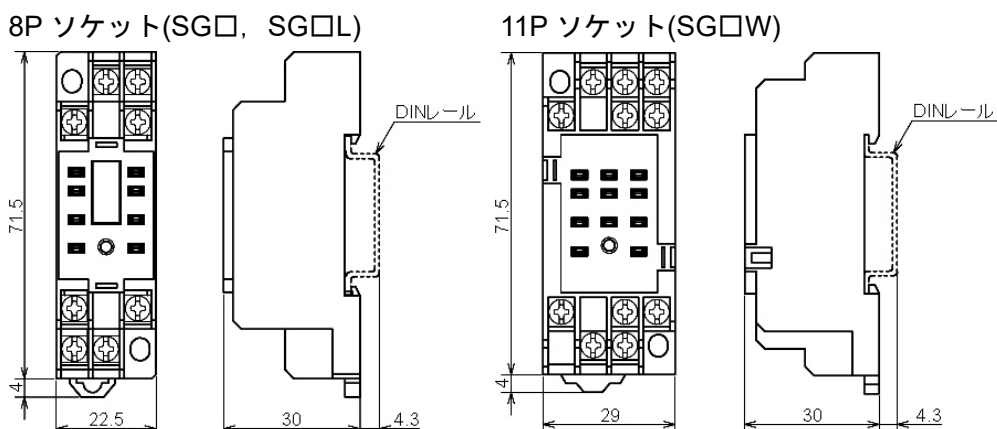
※出力表示灯 A, B およびアラーム表示灯 A, B は赤色。他の表示灯は白色。
(*) SG□W(2出力仕様)のみ適用。

2. 取り付け

2.1 外形寸法図(単位: mm)



(図 2.1-1)

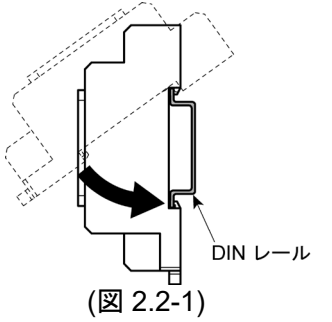


(図 2.1-2)

2.2 DIN レールへの取り付け, 取り外し

DIN レールへの取り付け

- ① 本器前面の取付ねじを緩めて、本器をソケットから外してください。
- ② ソケットは、ロックレバーがある方を下にしてください。ソケットの上部をDINレールに引っ掛け、下部を押してください。(カチッと音がします)(図2.2-1)



(図 2.2-1)

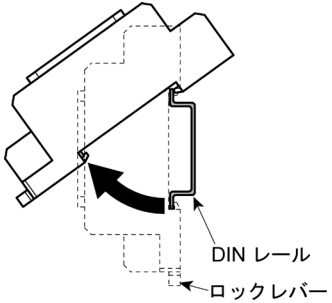
⚠ 注意

- ・本器をソケットに挿し込む前に、[3. 配線]を参照して配線を行ってください。
- ・ソケット着脱時は、ソケットの面に対して垂直に抜き差ししてください。垂直方向以外の力が加わると、故障の原因となる場合があります。
- ・取付ねじは強く締め付け過ぎると、故障の原因となる場合があります。

- ③ 本器をソケットに挿し込んでください。
- ④ 取付ねじを時計方向に回して、ソケットから本器が抜けにくい程度に軽く締めてください。

DIN レールからの取り外し

- ① 本器の供給電源を切ってください。
- ② 本器前面の取付ねじを緩めて、本器をソケットから外してください。
- ③ ソケット下部のロックレバーにマイナスドライバーを差し込み、ロックレバーを下げながらDINレールから外してください。(図2.2-2)



(図2.2-2)

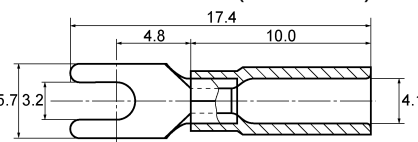
3. 配線

リード線圧着端子について

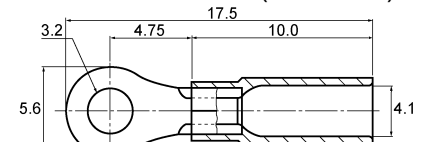
下記のような、M3のねじに適合する絶縁スリーブ付圧着端子を使用してください。締付トルクは0.63 N・mを指定してください。

圧着端子	メーカー	形名
Y形	ニチフ端子	TMEV1.25Y-3
	日本圧着端子	VD1.25-B3A
丸形	ニチフ端子	TMEV1.25-3
	日本圧着端子	V1.25-3

Y形圧着端子外形図(単位: mm)



丸形圧着端子外形図(単位: mm)



(図 3-1)

端子配列は、各機種の取扱説明書(詳細版)または仕様書をご参照ください。

4. 調整

本器は、工場出荷時出力調整済みです。ご注文いただいた入出力仕様通りにご使用になる場合、調整の必要はありません。ただし、接続機器との微調整をする場合や校正時、以下の手順で調整してください。本器の入力端子にmV発生器またはダイヤル抵抗器を接続してください。出力端子にデジタルマルチメータを接続してください。

出力1を調整する

- ① 出力0%値を入力し、出力値(デジタルマルチメータの指示)を見ながら出力1ゼロ調整用ボリュームを回して調整してください。
- ② 出力100%値を入力し、出力値(デジタルマルチメータの指示)を見ながら出力1スパン調整用ボリュームを回して調整してください。
- ③ 再度、出力0%値を入力し、出力値(デジタルマルチメータの指示)を確認してください。
- ④ 出力0%値がずれている場合、①～③を繰り返し行ってください。

出力2を調整する[SG□W(2出力仕様)]

出力1の調整手順と同様です。出力2ゼロ調整用、出力2スパン調整用ボリュームを回して調整してください。

お問い合わせ

本器について不明な点がございましたら、大変お手数ですが本器の下記項目をご確認の上、お買い上げいただきました販売店へお問い合わせください。

(例)

・形名 SGU-A01-0-0
・計器番号 154F05000

なお、動作上の不具合については、その内容とご使用状態の詳細を具体的にお知らせください。

神港テクノス株式会社

本社 〒562-0035 大阪府箕面市船場東2丁目5番1号
TEL (072) 727-4571 FAX (072) 727-2993
URL: <https://shinko-technos.co.jp/> E-mail: sales@shinko-technos.co.jp
大阪営業所 TEL (072) 727-3991 FAX (072) 727-2991
東京営業所 〒104-0033 東京都中央区新川1丁目6番11号1201
TEL (03) 5117-2021 FAX (03) 5117-2022
名古屋営業所 〒461-0017 愛知県名古屋市中区東外堀町3番
CS 東外堀ビル 402号室
TEL (052) 957-2561 FAX (052) 957-2562

北陸 TEL: (076) 479-2410 福岡 TEL: (0942) 77-0403