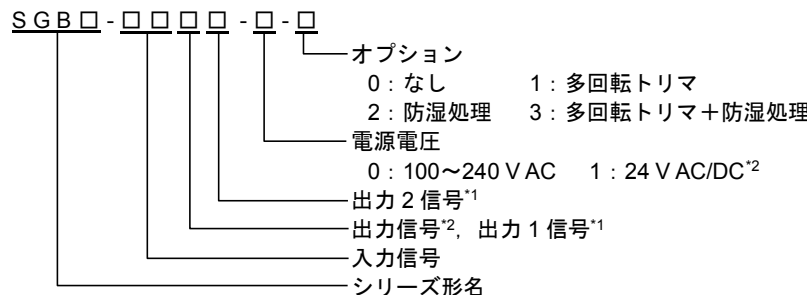


クイックリファレンス[適合機種: SGB, SGBW, SGBL]

No.SGB12JE1 2018.10

形名の説明



*1: SGBW のみ。 SGB: 1出力仕様 SGBW: 2出力仕様
*2: SGB, SGBL のみ。 SGBL: 1出力仕様+シリアル通信仕様

(入力・出力仕様の詳細については、取扱説明書(詳細版)を参照してください。)

キャラクタ対応表

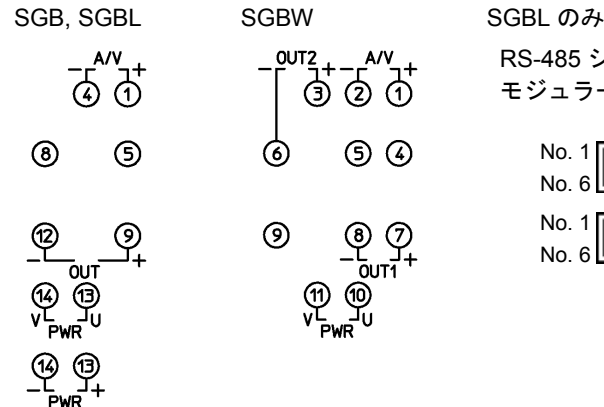
表示	4	0	1	2	3	4	5	6	7	8	9	C	F
数字, 単位	-1	0	1	2	3	4	5	6	7	8	9	°C	°F
表示	A	B	C	D	E	F	G	H	I	J	K	L	M
アルファベット	A	B	C	D	E	F	G	H	I	J	K	L	M
表示	N	O	P	Q	R	S	T	U	V	W	X	Y	Z
アルファベット	N	O	P	Q	R	S	T	U	V	W	X	Y	Z

選択項目一覧

入力種類選択	小数点位置選択	通信速度選択
42_A (受信抵抗 50 Ω 内蔵)	0 無し	96 9600 bps
42_1 (受信抵抗 250 Ω)	00 小数点第1位	192 19200 bps
42_2 (受信抵抗 50 Ω)	000 小数点第2位	384 38400 bps
020A (受信抵抗 250 Ω)	0000 小数点第3位	データビット/パリティ選択
016A (受信抵抗 62.5 Ω)	単位表示選択	8BN 8ビット/無し
210A (受信抵抗 250 Ω)	NONE 表示無し	8EV 8ビット/偶数
010A (受信抵抗 100 Ω)	PER %	8OD 8ビット/奇数
15A (受信抵抗 100 Ω)	MA mA	ストップビット選択
01A (受信抵抗 1000 Ω)	VOLT V	1 1ビット
1050 (受信抵抗 10 Ω)	CELS °C	2 2ビット
01MV (入力抵抗 1 MΩ)	設定登録確認	
05MV (入力抵抗 1 MΩ)	YES 登録する	
06MV (入力抵抗 1 MΩ)	NO 登録しない	
01V (入力抵抗 1 MΩ)	出力1, 出力2種類選択	
05V (入力抵抗 1 MΩ)	420A 4~20 mA	
15V (入力抵抗 1 MΩ)	020A 0~20 mA	
-55V (入力抵抗 1 MΩ)	016A 0~16 mA	
010V (入力抵抗 1 MΩ)	210A 2~10 mA	
110V (入力抵抗 1 MΩ)	010A 0~10 mA	
	01MV 0~10 mV	
	01V 0~1 V	
	05V 0~5 V	
	15V 1~5 V	
	010V 0~10 V	
	-55V -5~5 V*1	
	出力1, 出力2小数点位置選択	
	0 無し	
	00 小数点第1位	
	000 小数点第2位	
	0000 小数点第3位	
	出力1, 出力2状態選択	
	NOML ノーマル	
	REVS リバース	
	自動/手動選択	
	AUTO 自動	
	MANU 手動	
	比例設定方法選択	
	RATE 1 比率設定	
	AUT 出力値設定	

*1: SGBW では表示されません。

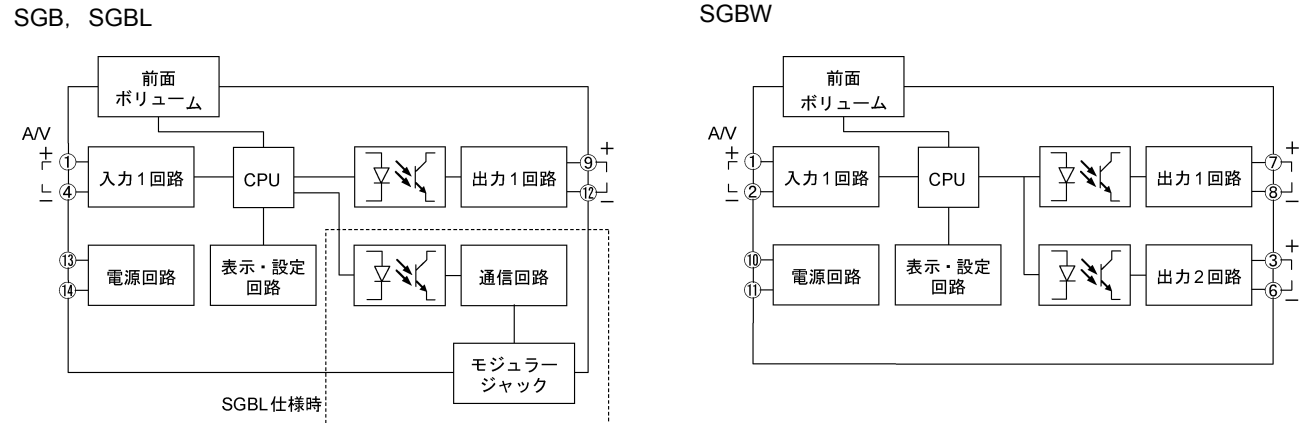
端子配列



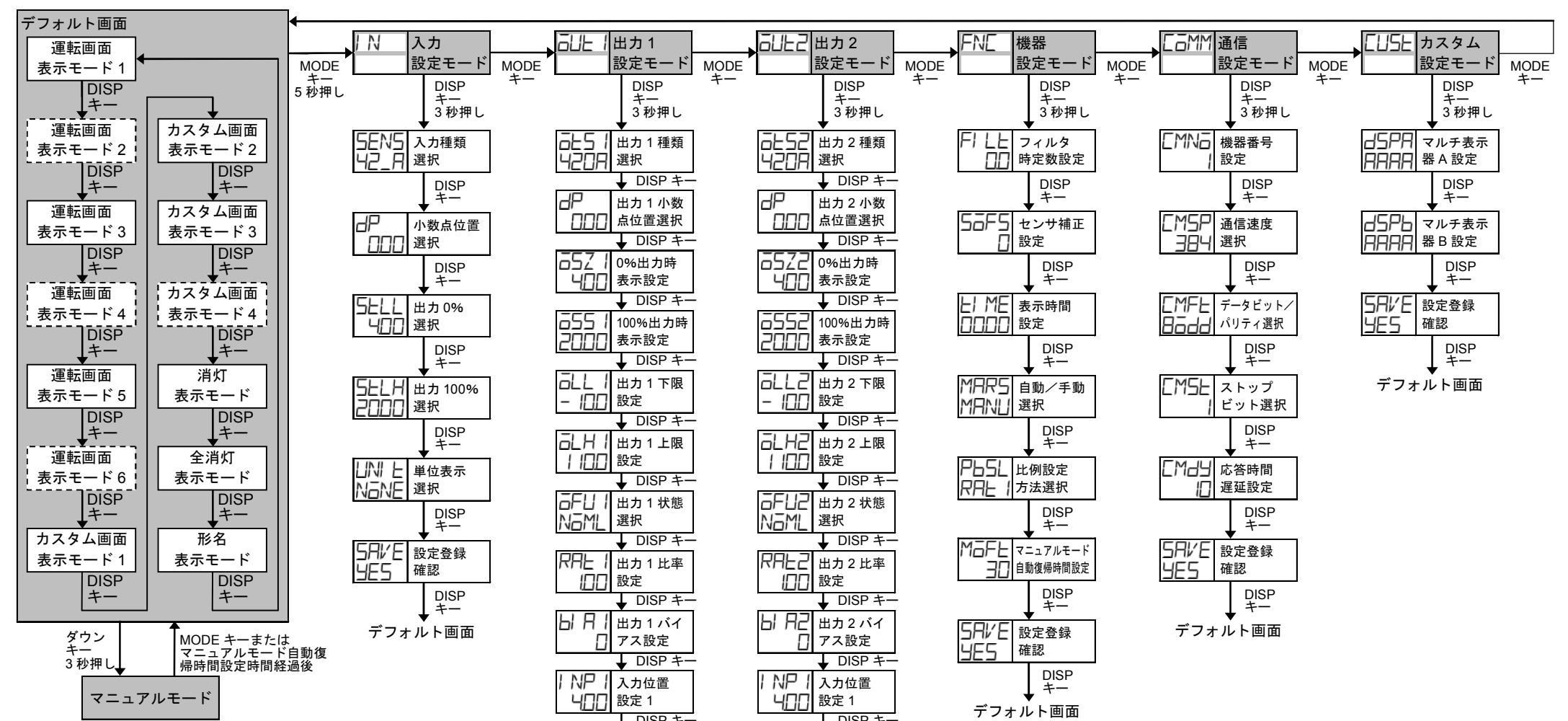
RS-485 シリアル通信
モジュージャックピン配列図

No. 1	COM
No. 2	NC
No. 3	YB(+)
No. 4	YA(-)
No. 5	NC
No. 6	COM

回路構成



キー操作フローチャート



表示モード

- 表示モードは SGBW でのみ表示されます。
- 表示モードの詳細については、取扱説明書(詳細版)を参照してください。

デフォルト画面

- いずれかの表示モードで MODE キーを押しながら DISP キーを約 3 秒間押しすると、その表示モードがデフォルト画面となります。
- デフォルト画面を設定すると DISP キーがロック状態になります。
- デフォルト画面で DISP キーを約 3 秒間押しすると、キーロックが解除されます。
- DISP キーがロック状態の場合、DISP キーを押すとマルチ表示器 A に "LOCK" が表示されます。

設定モード

- 出力2設定モードは SGBW でのみ表示されます。
- 通信設定モードは SGBL でのみ表示されます。
- 各設定モードで MODE キーを約 5 秒間押しするとデフォルト画面に遷移します。

デフォルト画面

デフォルト画面

和文は裏面をご覧ください。

QUICK REFERENCE [Applicable model: SGB, SGBW, SGBL] No.SGB12JE1 2018.10

Model Name

SGB □ - □ □ □ - □ □

Option
 0: No option needed, 1: Multi-rotation trimmer
 2: Moisture-proof treatment
 3: Multi-rotation trimmer+Moisture-proof treatment

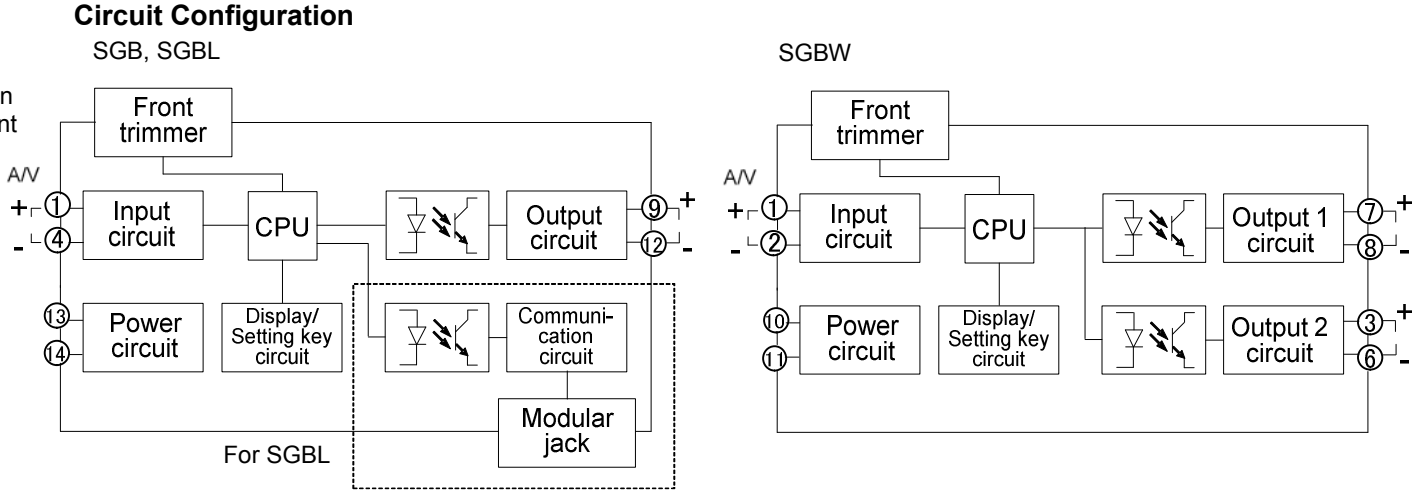
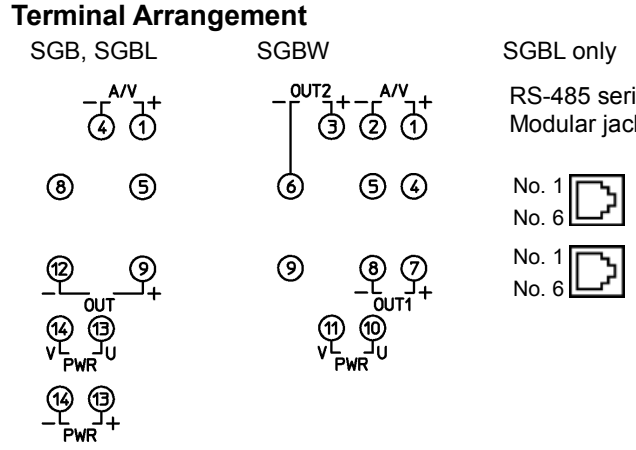
Power supply
 0: 100 to 240 V AC, 1: 24 V AC/DC*2

Output 2*1
 Output 1*1

Input

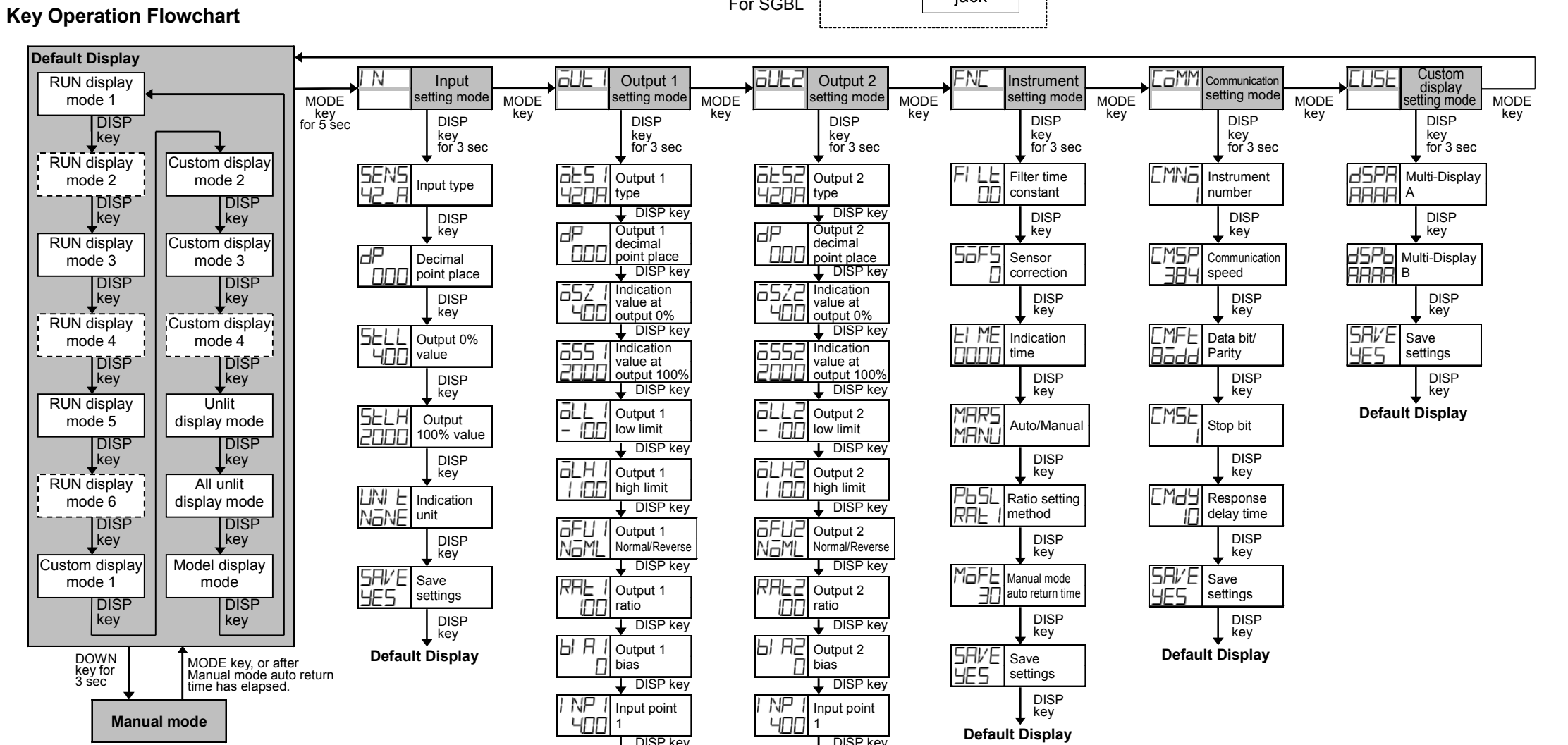
Series name
 SGB: 1-output, SGBW: 2-outputs
 SGBL: 1-output + Serial communication

*1: For SGBW only
 *2: For SGB, SGBL only
 (For detailed input/output spec, refer to the full Instruction Manual.)



Characters

Indication	4	0	1	2	3	4	5	6	7	8	9	C	F
Number, °C/°F	-1	0	1	2	3	4	5	6	7	8	9	°C	°F
Indication	A	B	C	D	E	F	G	H	I	J	K	L	M
Alphabet	A	B	C	D	E	F	G	H	I	J	K	L	M
Indication	N	O	P	Q	R	S	T	U	V	W	X	Y	Z
Alphabet	N	O	P	Q	R	S	T	U	V	W	X	Y	Z



Selection Item List

Input type	Decimal point place	Communication speed
42_A	4 to 20 mA (Built-in 50 Ω shunt resistor)	No decimal point
42_I	4 to 20 mA (250Ω shunt resistor)	1 digit after point
42_2	4 to 20 mA (50 Ω shunt resistor)	2 digits after point
020A	0 to 20 mA (250Ω shunt resistor)	3 digits after point
016A	0 to 16 mA (62.5Ω shunt resistor)	
210A	2 to 10 mA (250Ω shunt resistor)	
010A	0 to 10 mA (100Ω shunt resistor)	
15A	1 to 5 mA (100Ω shunt resistor)	
01A	0 to 1 mA (1000Ω shunt resistor)	
1050	10 to 50 mA (10 Ω shunt resistor)	
01mV	0 to 10 mV (Input resi. 1 MΩ)	
05mV	0 to 50 mV (Input resi. 1 MΩ)	
06mV	0 to 60 mV (Input resi. 1 MΩ)	
00V	0 to 100 mV (Input resi. 1 MΩ)	
01V	0 to 1 V (Input resi. 1 MΩ)	
05V	0 to 5 V (Input resi. 1 MΩ)	
15V	1 to 5 V (Input resi. 1 MΩ)	
-55V	-5 to 5 V (Input resi. 1 MΩ)	
010V	0 to 10 V (Input resi. 1 MΩ)	
-10V	-10 to 10 V (Input resi. 1 MΩ)	

- Display Mode**
- Available only for the SGBW.
 - For the details of the display mode, refer to the full Instruction Manual.
- Default Display**
- If the MODE and DISP keys (in that order) are pressed together for approx. 3 seconds in any display mode, the display mode will become the Default Display.
 - Once the Default Display is set, the DISP key will be in lock status.
 - If the DISP key is pressed for approx. 3 seconds, the key lock status will be cancelled.
 - If the DISP key is pressed while the DISP key is in lock status, Multi-Display A will indicate **LOCK**.
- Setting Mode**
- Output 2 setting mode is available only for the SGBW.
 - Communication setting mode is available only for the SGBL.
 - If the MODE key is pressed for approx. 5 seconds in each setting mode, the unit will move to the Default Display.

(Abbreviation: Input resi.: Input resistance)
 ※1 Not available for the SGBW.