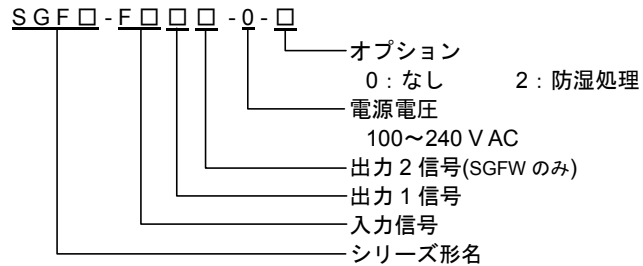


For the English manual, see the reverse.

# クイックリファレンス[適合機種: SGF, SGFW, SGFL]

No. SGF12JE1 2018.10

## 形名の説明



SGF: 1出力仕様    SGFW: 2出力仕様  
SGFL: 1出力仕様+シリアル通信仕様

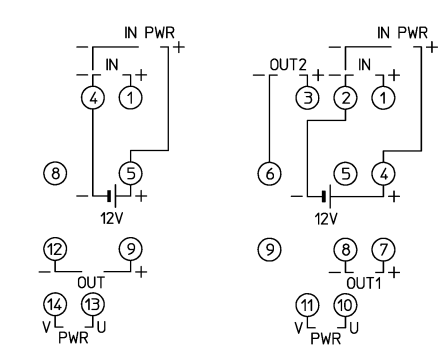
(入力・出力仕様の詳細については、取扱説明書(詳細版)を参照してください。)

## 端子配列

SGF, SGFL

SGFW

SGFLのみ



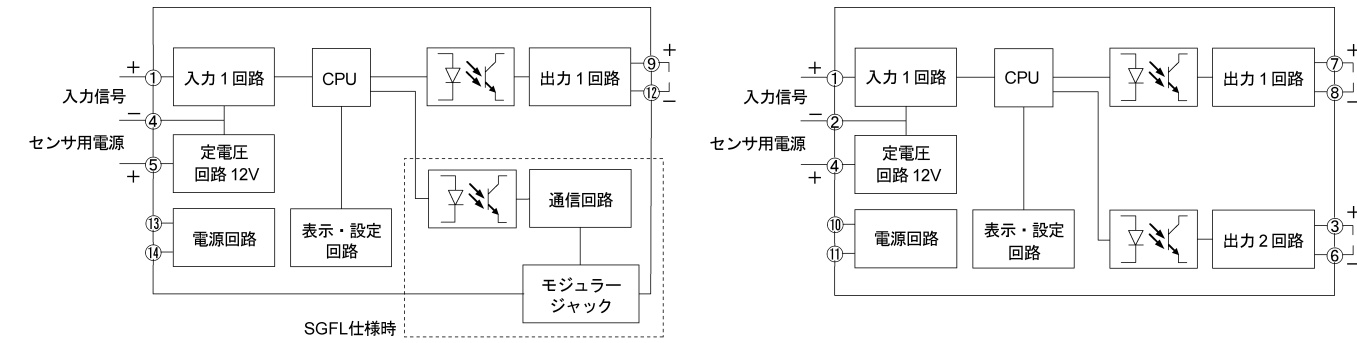
RS-485 シリアル通信  
モジュージャックピン配列図

No. 1	COM
No. 2	NC
No. 3	YB(+)
No. 4	YA(-)
No. 5	NC
No. 6	COM

## 回路構成

SGF, SGFL

SGFW



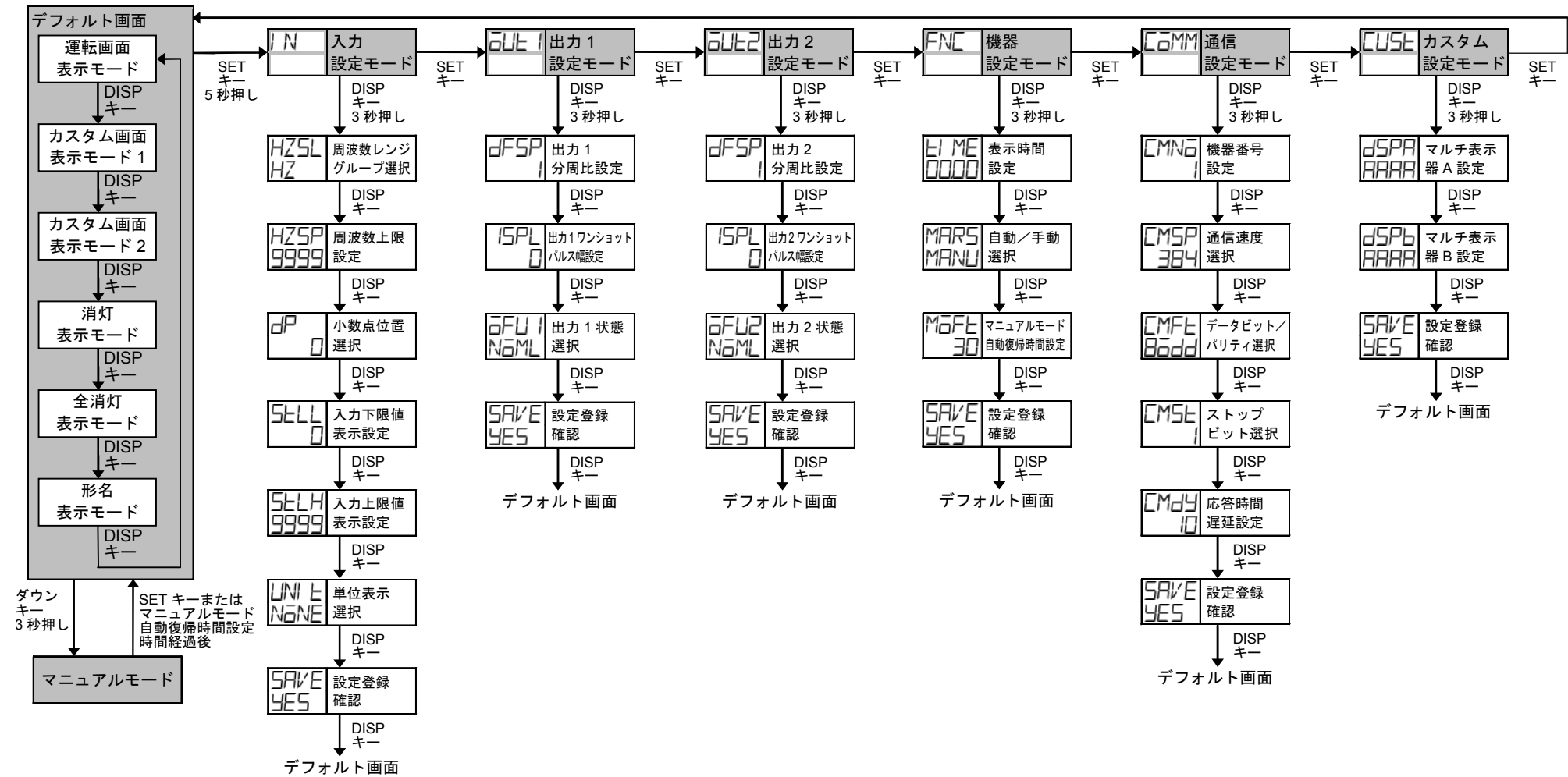
## キャラクタ対応表

表示	-1	0	1	2	3	4	5	6	7	8	9	C	F
数字, 単位												°C	°F
表示	A	B	C	D	E	F	G	H	I	J	K	L	M
アルファベット													
表示	N	O	P	Q	R	S	T	U	V	W	X	Y	Z
アルファベット													

## 選択項目一覧

周波数レンジグループ選択	MA	mA	通信速度選択	
MHZ	超スローパルス	VOLT	96	9600 bps
HZ	スローパルス	CELS	192	19200 bps
KHZ	パルス	設定登録確認	384	38400 bps
小数点位置選択	YES	登録する	データビット/パリティ選択	
0	無し	登録しない	8	8ビット/無し
00	小数点第1位	出力1, 出力2状態選択	8E	8ビット/偶数
000	小数点第2位	NOML	8O	8ビット/奇数
0000	小数点第3位	REVS	ストップビット選択	
単位表示選択	自動/手動選択		1	1ビット
NONE	表示無し	AUTO	2	2ビット
PER	%	MANU		

## キー操作フローチャート



### 表示モード

- 表示モードの詳細については、取扱説明書(詳細版)を参照してください。

### デフォルト画面

- いずれかの表示モードでシフトキーを押しながら DISP キーを約 3 秒間押しすると、その表示モードがデフォルト画面となります。
- デフォルト画面を設定すると DISP キーがロック状態になります。
- デフォルト画面で DISP キーを約 3 秒間押しすると、キーロックが解除されます。
- DISP キーがロック状態の場合、DISP キーを押すとマルチ表示器 A に “LOCK” が表示されます。

### 設定モード

- 出力 2 設定モードは SGFW でのみ表示されます。
- 通信設定モードは SGFL でのみ表示されます。
- 各設定モードで SET キーを約 5 秒間押しすとデフォルト画面に遷移します。

和文は裏面をご覧ください。

# QUICK REFERENCE [Applicable model: SGF, SGFW, SGFL]

No. SGF12JE1 2018.10

## Model Name

SGF □ - F □ □ □ - 0 - □

- Option
- 0: No option needed, 2: Moisture-proof treatment
- Power supply
- 100 to 240 V AC
- Output 2 (for SGFW only)
- Output 1
- Input
- Series name
- SGF: 1-output SGFW: 2-outputs
- SGFL: 1-output + Serial communication

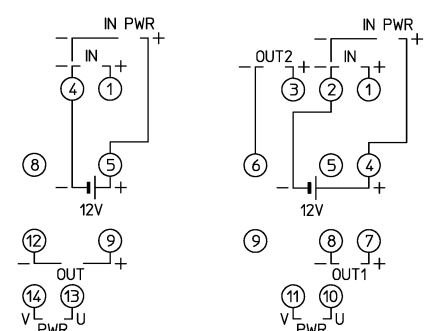
(For detailed input/output spec, refer to the full Instruction Manual.)

## Terminal Arrangement

SGF, SGFL

SGFW

SGFL only

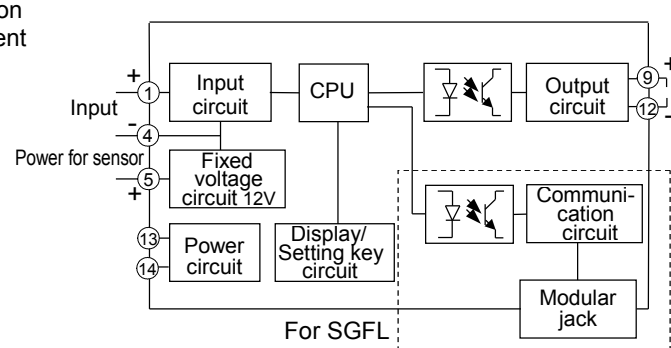


RS-485 serial communication  
Modular jack pin arrangement

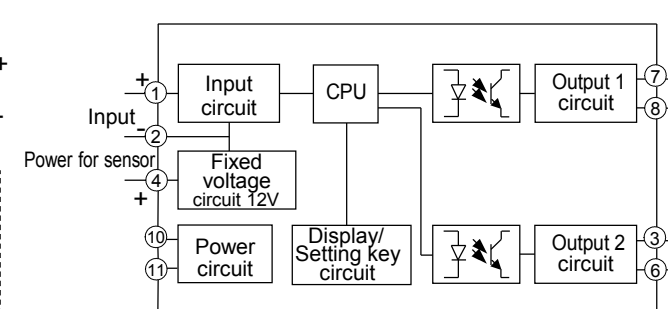
No. 1	COM
No. 2	NC
No. 3	YB(+)
No. 4	YA(-)
No. 5	NC
No. 6	COM

## Circuit Configuration

SGF, SGFL



SGFW



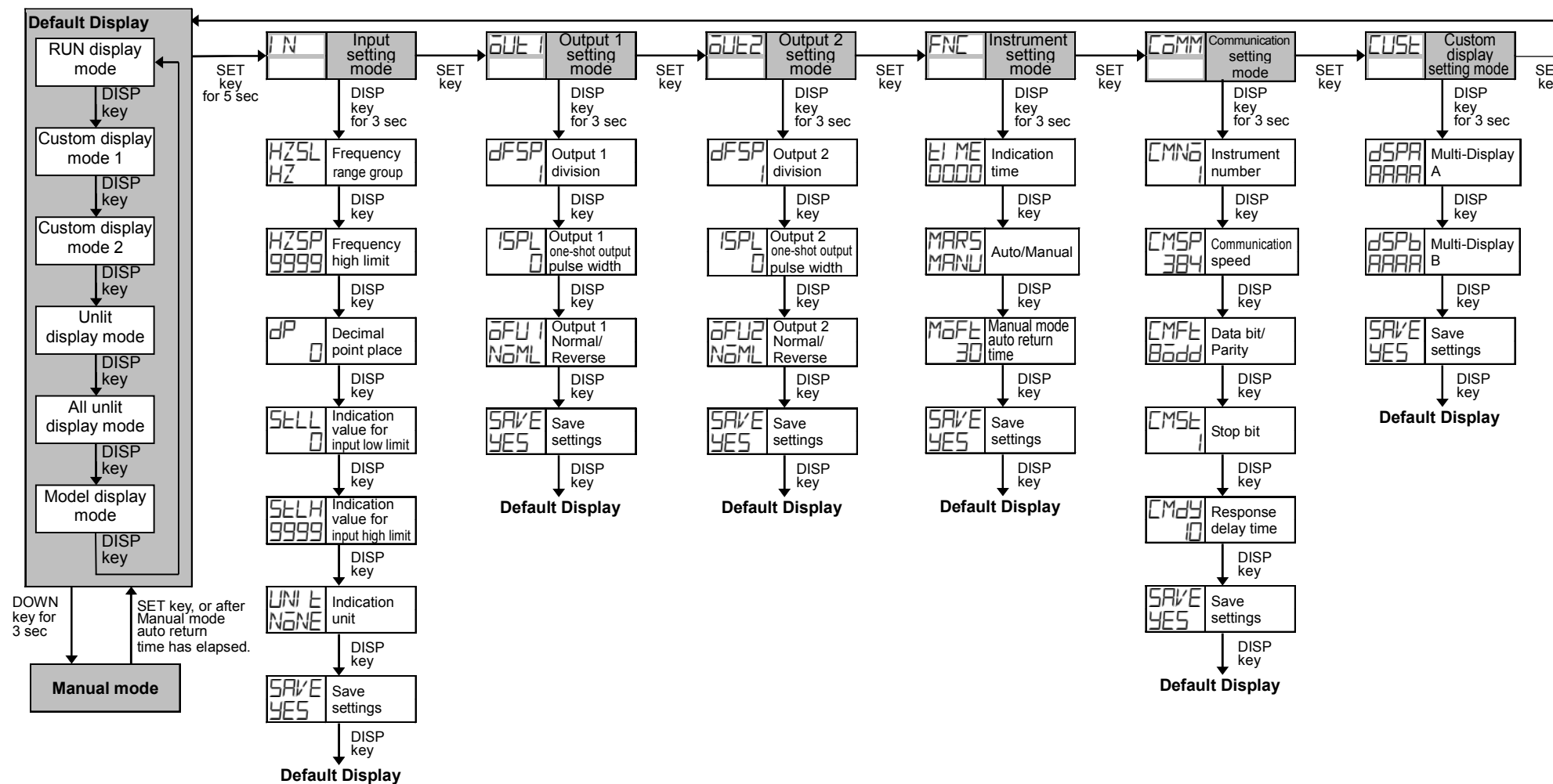
## Characters

Indication	4	0	1	2	3	4	5	6	7	8	9	C	F
Number, °C/°F	-1	0	1	2	3	4	5	6	7	8	9	°C	°F
Indication	A	B	C	D	E	F	G	H	I	J	K	L	M
Alphabet	A	B	C	D	E	F	G	H	I	J	K	L	M
Indication	N	o	P	Q	R	S	T	U	V	W	X	Y	Z
Alphabet	N	O	P	Q	R	S	T	U	V	W	X	Y	Z

## Selection Item List

Frequency range group	MA	mA	Communication speed		
MHZ	Ultra-low frequency	VOLTE	V	96	9600 bps
HZ	Low frequency	CELS	°C	192	19200 bps
KHZ	Frequency	Save settings		384	38400 bps
Decimal point place	YES	Save	Data bit/Parity		
□	No decimal point	NO	Not save	8N0N	8 bits/No parity
□□	1 digit after point	Output 1,2 Normal/Reverse	8EVN	8 bits/Even	
□□□	2 digits after point	NOML	Normal	8odd	8 bits/Odd
□□□□	3 digits after point	REVS	Reverse		Stop bit
Indication unit	Auto/Manual			1	1 bit
NONE	No unit	AUTO	Auto	2	2 bits
PER	%	MANU	Manual		

## Key Operation Flowchart



### Display Mode

- For the details of the display mode, refer to the full Instruction Manual.

### Default Display

- If the SHIFT and DISP keys (in that order) are pressed together for approx. 3 seconds in any display mode, the display mode will become the Default Display.
- Once the Default Display is set, the DISP key will be in lock status.
- If the DISP key is pressed for approx. 3 seconds, the key lock status will be cancelled.
- If the DISP key is pressed while the DISP key is in lock status, Multi-Display A will indicate **LOCK**.

### Setting Mode

- Output 2 setting mode is available only for the SGFW.
- Communication setting mode is available only for the SGFL.
- If the SET key is pressed for approx. 5 seconds in each setting mode, the unit will move to the Default Display.