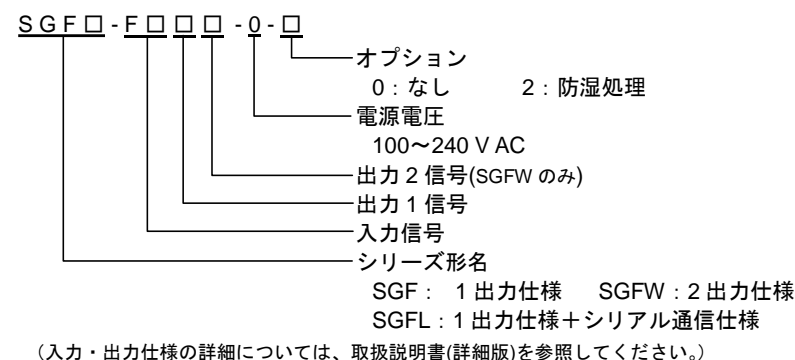


For the English manual, see the reverse.

クイックリファレンス[適合機種: SGF, SGFW, SGFL]

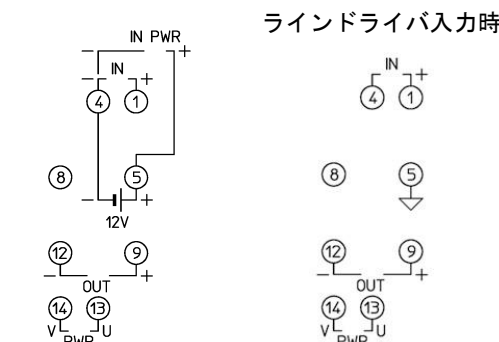
No. SGF12JE2 2024.02

形名の説明

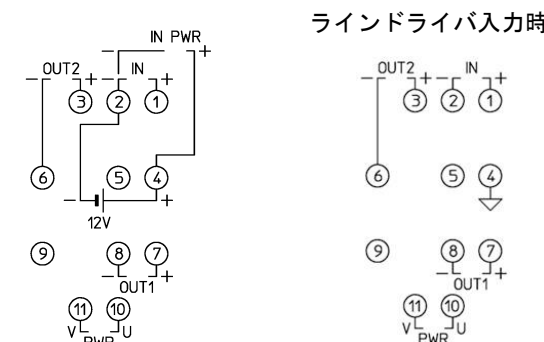


端子配列

SGF, SGFL



SGFW



SGFL のみ

RS-485 シリアル通信
モジュージャックピン配列図

No. 1		No. 1	COM
No. 6		No. 2	NC
No. 1		No. 3	YB(+)
No. 6		No. 4	YA(-)
		No. 5	NC
		No. 6	COM

キャラクタ対応表

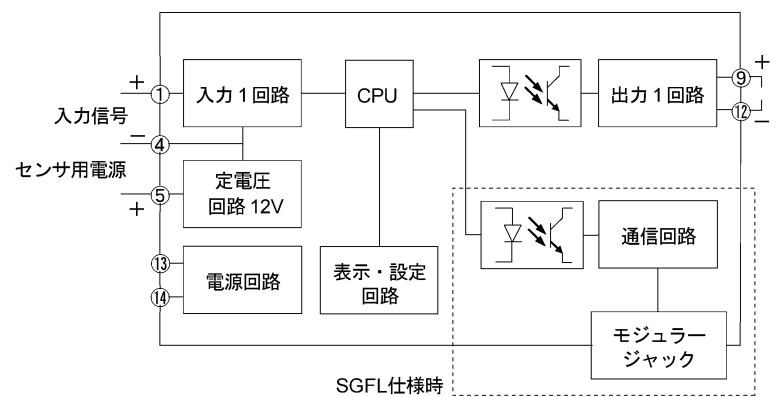
表示	4	0	1	2	3	4	5	6	7	8	9	C	F
数字, 単位	-1	0	1	2	3	4	5	6	7	8	9	°C	°F
表示	A	B	C	D	E	F	G	H	I	J	K	L	M
アルファベット	A	B	C	D	E	F	G	H	I	J	K	L	M
表示	N	O	P	Q	R	S	T	U	V	W	X	Y	Z
アルファベット	N	O	P	Q	R	S	T	U	V	W	X	Y	Z

選択項目一覧

周波数レンジグループ選択	MA	mA	通信速度選択	
MHZ	超スローパルス	Volt	96	9600 bps
HZ	スローパルス	CELS	192	19200 bps
KHZ	パルス	設定登録確認	384	38400 bps
小数点位置選択	YES	登録する	データビット/パリティ選択	
	NO	登録しない	8000	8ビット/無し
	出力1, 出力2 状態選択	BEVN	8000	8ビット/偶数
	NOML	ノーマル	8000	8ビット/奇数
	REVS	リバース	8000	ストップビット選択
単位表示選択	自動/手動選択	1	1	1ビット
NONE	表示無し	AUTO	2	2ビット
PER	%	MANU		

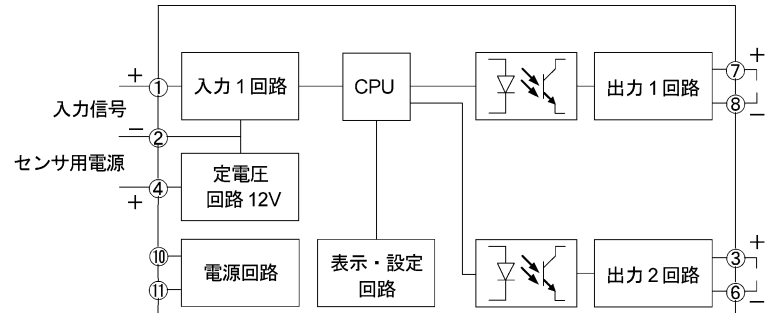
回路構成

SGF, SGFL



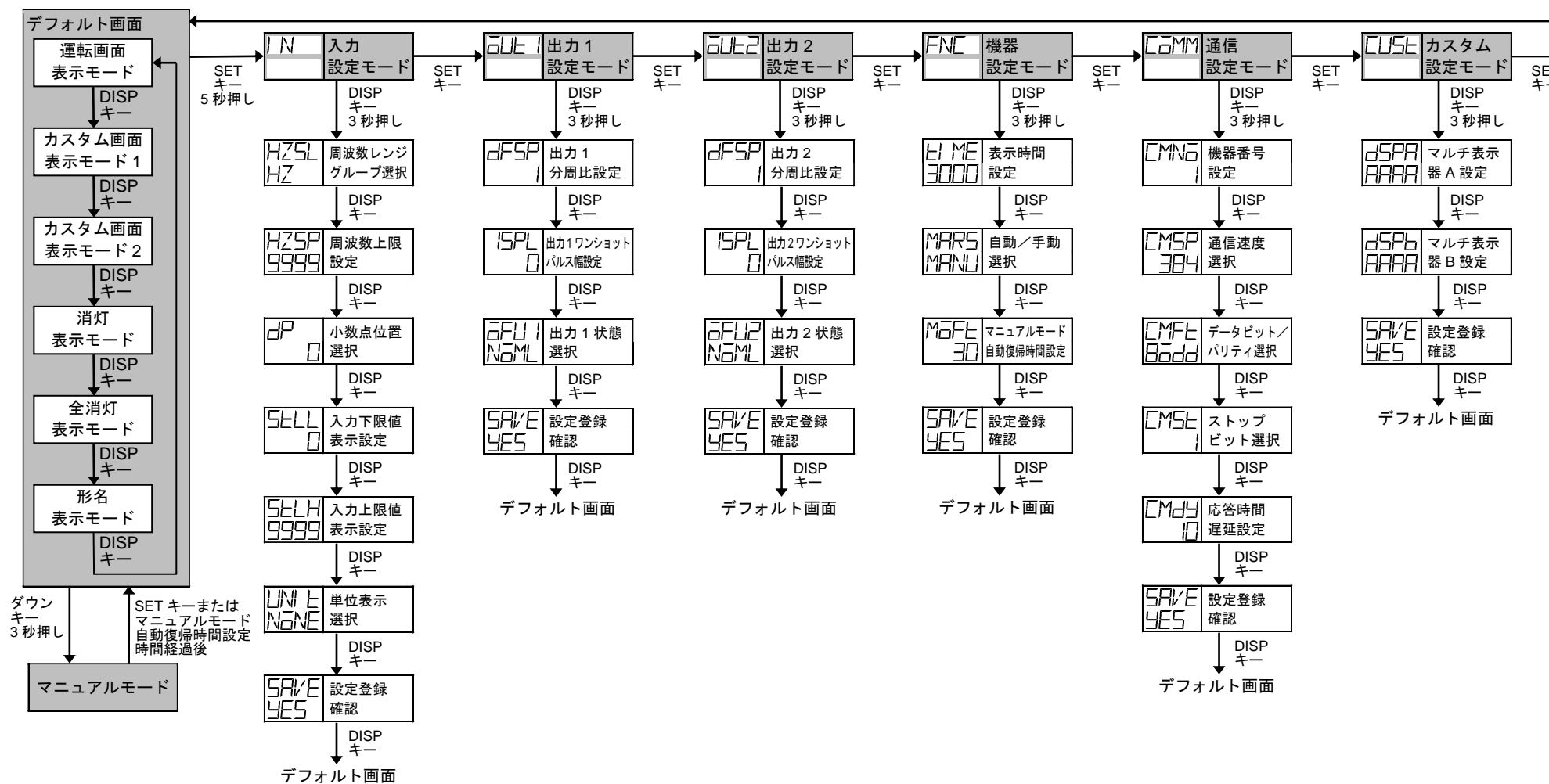
※ラインドライバ入力時、①④端子はラインレシーバ、⑤端子はシグナルグランド

SGFW



※ラインドライバ入力時、①②端子はラインレシーバ、④端子はシグナルグランド

キー操作フローチャート



表示モード

- 表示モードの詳細については、取扱説明書(詳細版)を参照してください。

デフォルト画面

- いずれかの表示モードでシフトキーを押しながら DISP キーを約3秒間押しすると、その表示モードがデフォルト画面となります。
- デフォルト画面を設定すると DISP キーがロック状態になります。
- デフォルト画面で DISP キーを約3秒間押しすると、キーロックが解除されます。
- DISP キーがロック状態の場合、DISP キーを押すとマルチ表示器 A に "LOCK" が表示されます。

設定モード

- 出力2設定モードは SGFW でのみ表示されます。
- 通信設定モードは SGFL でのみ表示されます。
- 各設定モードで SET キーを約5秒間押しすとデフォルト画面に遷移します。

和文は裏面をご覧ください。

QUICK REFERENCE [Applicable model: SGF, SGFW, SGFL]

No. SGF12JE2 2024.02

Model Name

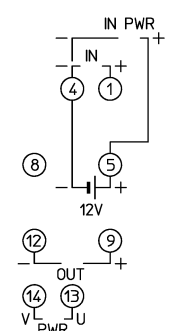
SGF □ - F □ □ □ - 0 - □

- Option
- 0: No option needed, 2: Moisture-proof treatment
- Power supply
- 100 to 240 V AC
- Output 2 (for SGFW only)
- Output 1
- Input
- Series name
- SGF: 1-output SGFW: 2-outputs
- SGFL: 1-output + Serial communication

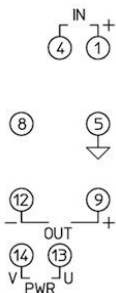
(For detailed input/output spec, refer to the full Instruction Manual.)

Terminal Arrangement

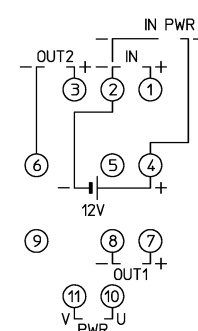
SGF, SGFL



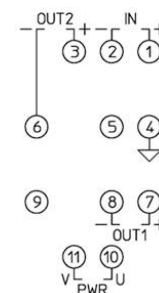
When inputting line driver



SGFW



When inputting line driver



SGFL only

RS-485 serial communication
Modular jack pin arrangement

No. 1		No. 1	COM
No. 6		No. 2	NC
No. 1		No. 3	YB(+)
No. 6		No. 4	YA(-)
		No. 5	NC
		No. 6	COM

Characters

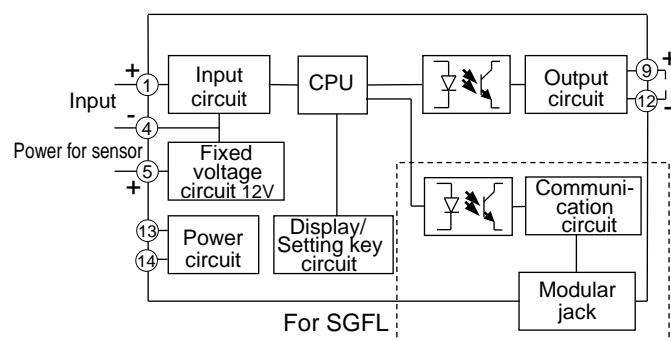
Indication	4 0 1 2 3 4 5 6 7 8 9 C F
Number, °C/°F	-1 0 1 2 3 4 5 6 7 8 9 °C °F
Indication	A B C D E F G H I J K L M
Alphabet	A B C D E F G H I J K L M
Indication	N 0 P Q R S T U V W X Y Z
Alphabet	N O P Q R S T U V W X Y Z

Selection Item List

Frequency range group	MA	mA	Communication speed		
MHZ	Ultra-low frequency	VOLT	V	96	9600 bps
HZ	Low frequency	CELS	°C	192	19200 bps
KHZ	Frequency	Save settings		384	38400 bps
Decimal point place	YES	Save	Data bit/Parity		
	No decimal point	NO	Not save	8	8 bits/No parity
	1 digit after point	Output 1,2 Normal/Reverse	8	8 bits/Even	
	2 digits after point	NOML	Normal	8	8 bits/Odd
	3 digits after point	REVS	Reverse		Stop bit
Indication unit	Auto/Manual				1 bit
NONE	No unit	AUTO	Auto		2 bits
PER	%	MANU	Manual		

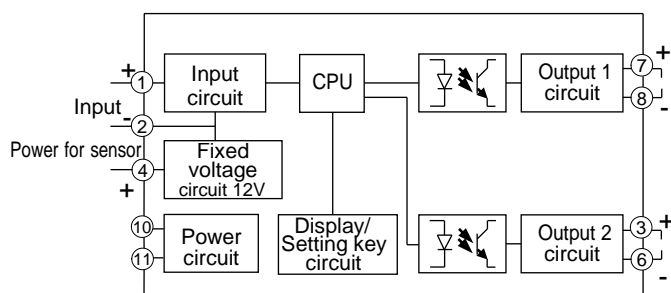
Circuit Configuration

SGF, SGFL



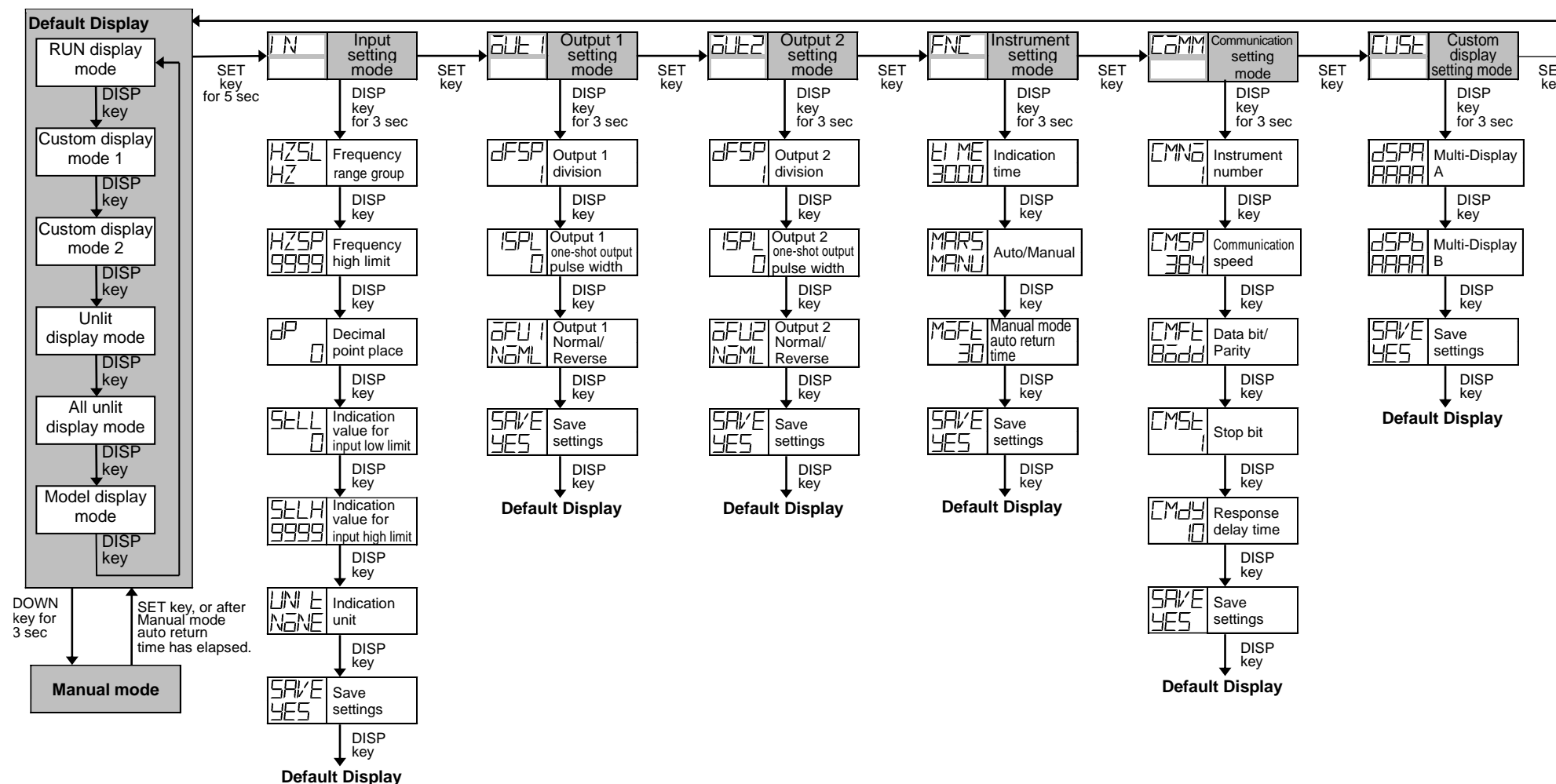
When inputting line driver, 1 and 4 terminals are line receiver and 5 terminal is signal ground.

SGFW



When inputting line driver, 1 and 2 terminals are line receiver and 4 terminal is signal ground.

Key Operation Flowchart



Display Mode

- For the details of the display mode, refer to the full Instruction Manual.

Default Display

- If the SHIFT and DISP keys (in that order) are pressed together for approx. 3 seconds in any display mode, the display mode will become the Default Display.
- Once the Default Display is set, the DISP key will be in lock status.
- If the DISP key is pressed for approx. 3 seconds, the key lock status will be cancelled.
- If the DISP key is pressed while the DISP key is in lock status, Multi-Display A will indicate **LOCK**.

Setting Mode

- Output 2 setting mode is available only for the SGFW.
- Communication setting mode is available only for the SGFL.
- If the SET key is pressed for approx. 5 seconds in each setting mode, the unit will move to the Default Display.