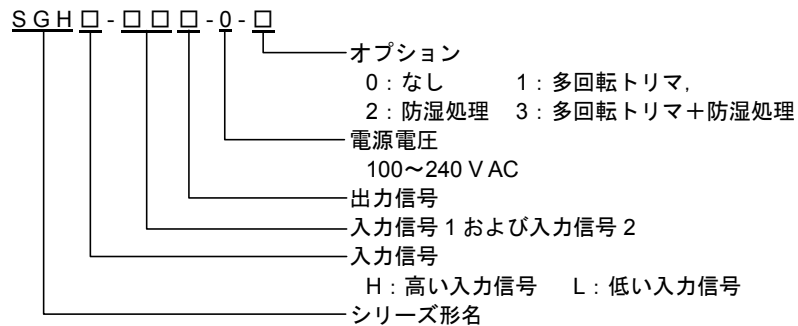


For the English manual, see the reverse.

クイックリファレンス[適合機種: SGH]

形名の説明



(入力・出力仕様の詳細については、取扱説明書(詳細版)を参照してください。)

キャラクタ対応表

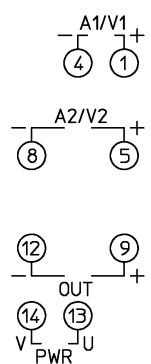
表示	4	0	1	2	3	4	5	6	7	8	9	C	F
数字, 単位	-1	0	1	2	3	4	5	6	7	8	9	°C	°F
表示	A	B	C	D	E	F	G	H	I	J	K	L	M
アルファベット	A	B	C	D	E	F	G	H	I	J	K	L	M
表示	N	O	P	Q	R	S	T	U	V	W	X	Y	Z
アルファベット	N	O	P	Q	R	S	T	U	V	W	X	Y	Z

選択項目一覧

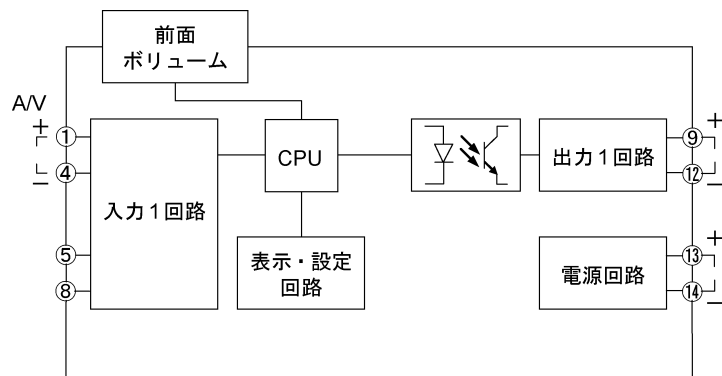
入力種類選択	小数点位置選択
42_A (受信抵抗 50 Ω 内蔵)	無し
42_1 (受信抵抗 250 Ω)	小数点第 1 位
42_2 (受信抵抗 50 Ω)	小数点第 2 位
020A (受信抵抗 250 Ω)	小数点第 3 位
0_16A (受信抵抗 62.5 Ω)	単位表示選択
2_10A (受信抵抗 250 Ω)	NONE 表示無し
0_10A (受信抵抗 100 Ω)	PER %
1_5A (受信抵抗 100 Ω)	MA mA
0_1A (受信抵抗 1000 Ω)	VOLT V
1050 (受信抵抗 10 Ω)	CELS °C
0_1mV (入力抵抗 1 MΩ)	設定登録確認
05mV (入力抵抗 1 MΩ)	YES 登録する
06mV (入力抵抗 1 MΩ)	NO 登録しない
0_10V (入力抵抗 1 MΩ)	出力種類選択
1_5V (入力抵抗 1 MΩ)	420A 4~20 mA
-55V (入力抵抗 1 MΩ)	020A 0~20 mA
0_10V (入力抵抗 1 MΩ)	0_16A 0~16 mA
-1_10V (入力抵抗 1 MΩ)	2_10A 2~10 mA
	0_10A 0~10 mA
	0_1mV 0~10 mV
	0_1V 0~1 V
	0_5V 0~5 V
	1_5V 1~5 V
	-55V -5~5 V
	入力信号高低選択
	HIGH 高い入力信号
	LOW 低い入力信号
	出力状態選択
	NOML ノーマル
	REVS リバース
	自動/手動選択
	AUTO 自動
	MANU 手動

No. SGH12JE1 2018.10

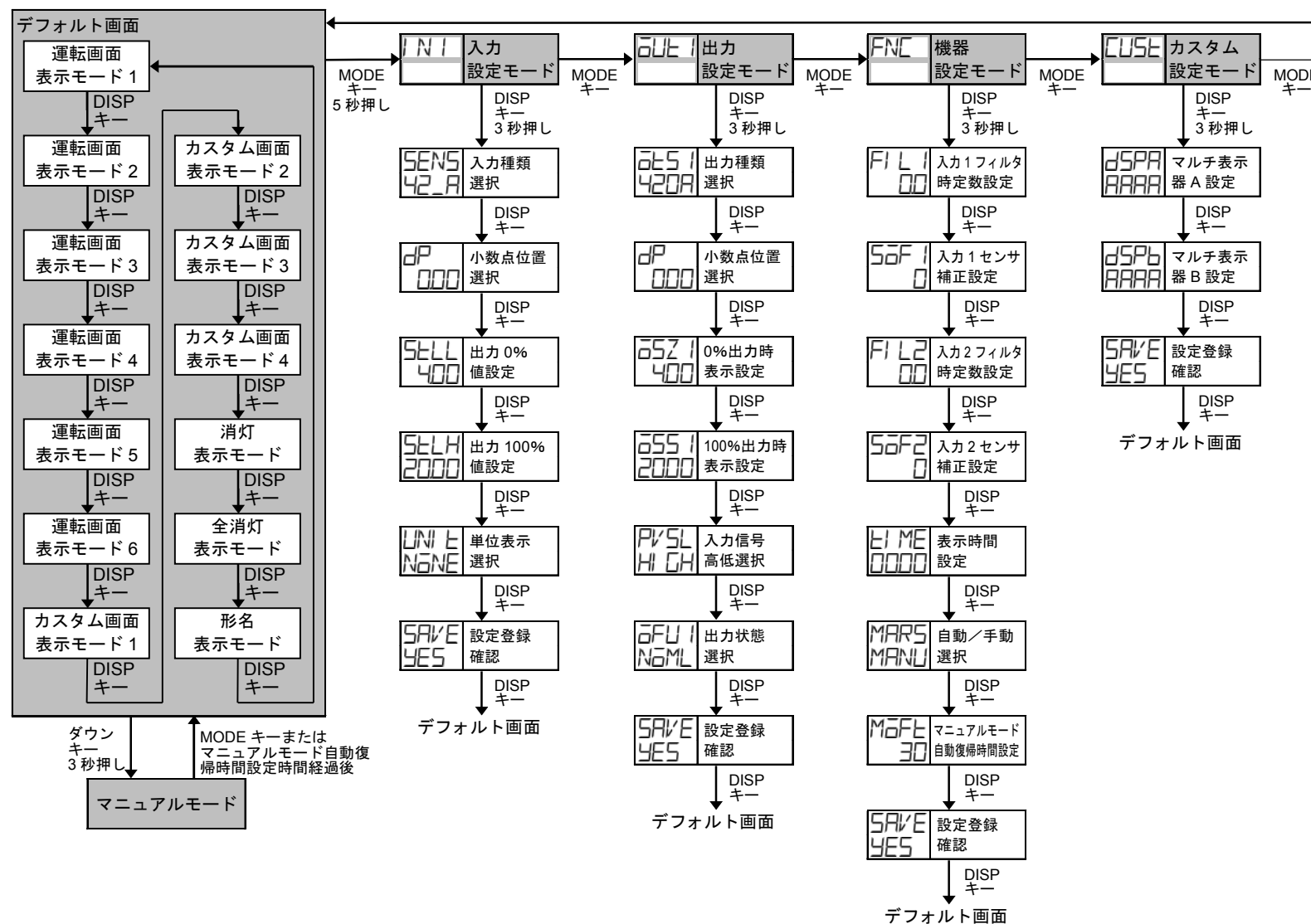
端子配列



回路構成



キー操作フローチャート



表示モード

- 表示モードの詳細については、取扱説明書(詳細版)を参照してください。

デフォルト画面

- いずれかの表示モードで MODE キーを押しながら DISP キーを約 3 秒間押しすると、その表示モードがデフォルト画面となります。
- デフォルト画面を設定すると DISP キーがロック状態になります。
- デフォルト画面で DISP キーを約 3 秒間押しすると、キーロックが解除されます。
- DISP キーがロック状態の場合、DISP キーを押すとマルチ表示器 A に "LOCK" が表示されます。

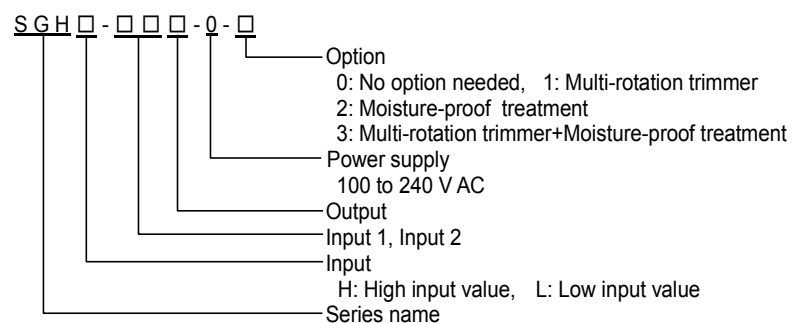
設定モード

- 各設定モードで MODE キーを約 5 秒間押しすとデフォルト画面に移ります。

和文は裏面をご覧ください。

QUICK REFERENCE [Applicable model: SGH]

Model Name



(For detailed input/output spec, refer to the full Instruction Manual.)

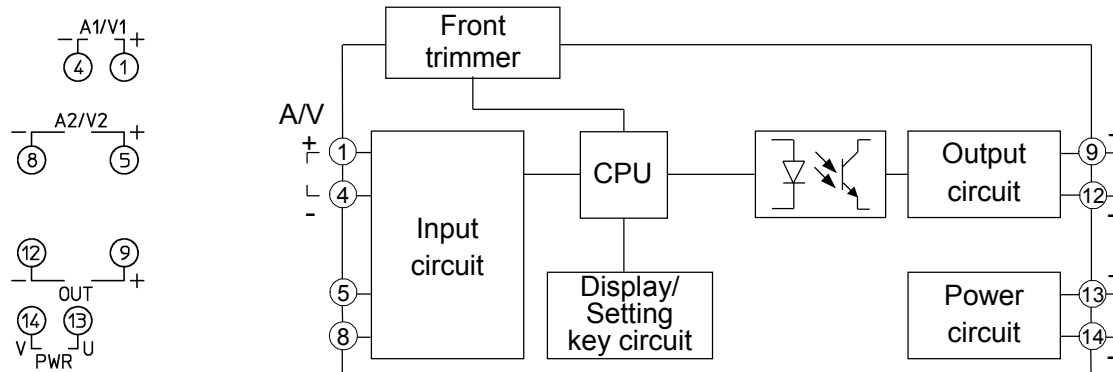
Characters

Indication	4	0	1	2	3	4	5	6	7	8	9	C	F
Number, °C/°F	-1	0	1	2	3	4	5	6	7	8	9	°C	°F
Indication	A	B	C	D	E	F	G	H	I	J	K	L	M
Alphabet	A	B	C	D	E	F	G	H	I	J	K	L	M
Indication	N	O	P	Q	R	S	T	U	V	W	X	Y	Z
Alphabet	N	O	P	Q	R	S	T	U	V	W	X	Y	Z

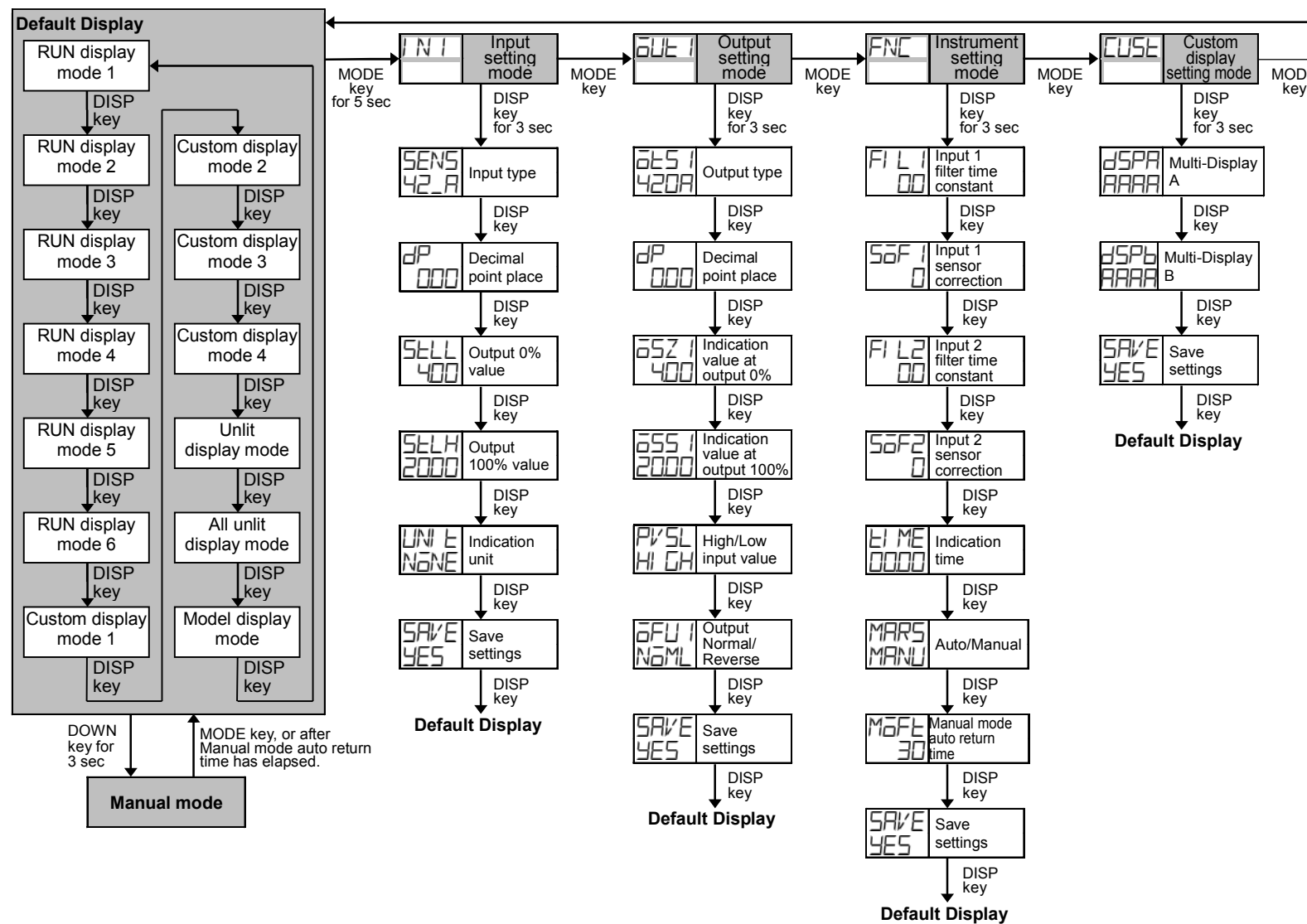
Selection Item List

Input type	Decimal point place
42_A 4 to 20 mA (Built-in 50 Ω shunt resistor)	0 No decimal point
	00 1 digit after point
42_1 4 to 20 mA (250 Ω shunt resistor)	000 2 digits after point
	0000 3 digits after point
42_2 4 to 20 mA (50 Ω shunt resistor)	Indication unit
	NONE No unit
020A 0 to 20 mA (250 Ω shunt resistor)	PER %
	MA mA
016A 0 to 16 mA (62.5 Ω shunt resistor)	VOLT V
	CELS °C
210A 2 to 10 mA (250 Ω shunt resistor)	Save settings
	YES Save
	NO Not save
010A 0 to 10 mA (100 Ω shunt resistor)	Output type
	420A 4 to 20 mA
	020A 0 to 20 mA
	016A 0 to 16 mA
	210A 2 to 10 mA
1050 10 to 50 mA (10 Ω shunt resistor)	010A 0 to 10 mA
	01mV 0 to 10 mV
	01V 0 to 1 V
01mV 0 to 10 mV (Input resi. 1 MΩ)	05V 0 to 5 V
	15V 1 to 5 V
05mV 0 to 50 mV (Input resi. 1 MΩ)	010V 0 to 10 V
	-55V -5 to 5 V
001V 0 to 100 mV (Input resi. 1 MΩ)	High/Low input value
	HI GH High input value
	LOW Low input value
01V 0 to 1 V (Input resi. 1 MΩ)	Output Normal/Reverse
	NOML Normal
	REVS Reverse
15V 1 to 5 V (Input resi. 1 MΩ)	Auto/Manual
	AUTO Auto
	MANU Manual
-55V -5 to 5 V (Input resi. 1 MΩ)	(Abbreviation: Input resi.: Input resistance)
010V 0 to 10 V (Input resi. 1 MΩ)	
-110V -10 to 10 V (Input resi. 1 MΩ)	

Terminal Arrangement Circuit Configuration



Key Operation Flowchart



Display Mode

- For the details of the display mode, refer to the full Instruction Manual.

Default Display

- If the MODE and DISP keys (in that order) are pressed together for approx. 3 seconds in any display mode, the display mode will become the Default Display.
- Once the Default Display is set, the DISP key will be in lock status.
- If the DISP key is pressed for approx. 3 seconds, the key lock status will be cancelled.
- If the DISP key is pressed while the DISP key is in lock status, Multi-Display A will indicate LOCK.

Setting Mode

- If the MODE key is pressed for approx. 5 seconds in each setting mode, the unit will move to the Default Display.