

For the English manual, see the reverse.

クイックリファレンス[適合機種: SGJ, SGJW, SGJL]

No.SGJ12JE2 2024.02

形名の説明

SGJ□-F□□□-0-□

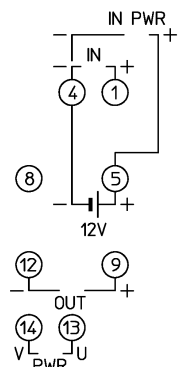
- オプション
- 0: なし 1: 多回転トリマ, 2: 防湿処理 3: 多回転トリマ+防湿処理
- 電源電圧 100~240 V AC
- 出力 2 信号(SGJW のみ)
- 出力 1 信号
- 入力信号
- シリーズ形名

SGJ: 1 出力仕様 SGJW: 2 出力仕様
SGJL: 1 出力仕様+シリアル通信仕様

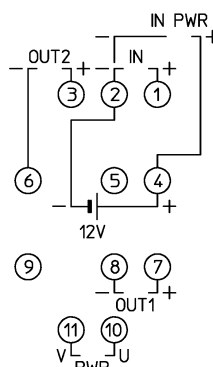
(入力・出力仕様の詳細については、取扱説明書(詳細版)を参照してください。)

端子配列

SGJ



SGJW



SGJL のみ

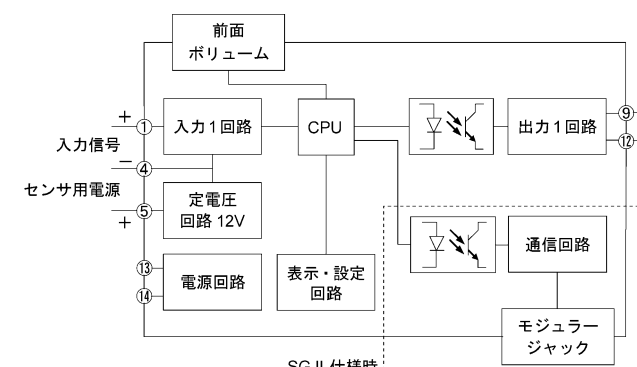
RS-485 シリアル通信
モジュージャック配列図

No. 1	COM
No. 2	NC
No. 3	YB(+)
No. 4	YA(-)
No. 5	NC
No. 6	COM

SGJ, SGJL: ラインドライバ入力時, ①④端子はラインレシーバ, ⑤端子はシグナルグランド
SGJW: ラインドライバ入力時, ①②端子はラインレシーバ, ④端子はシグナルグランド

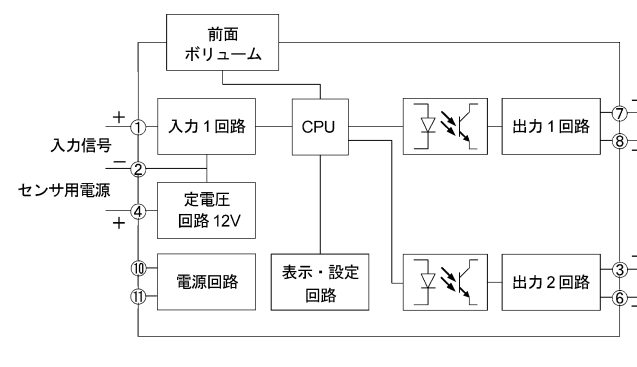
回路構成

SGJ, SGJL



※ラインドライバ入力時, ①④端子はラインレシーバ, ⑤端子はシグナルグランド

SGJW



※ラインドライバ入力時, ①②端子はラインレシーバ, ④端子はシグナルグランド

キャラクタ対応表

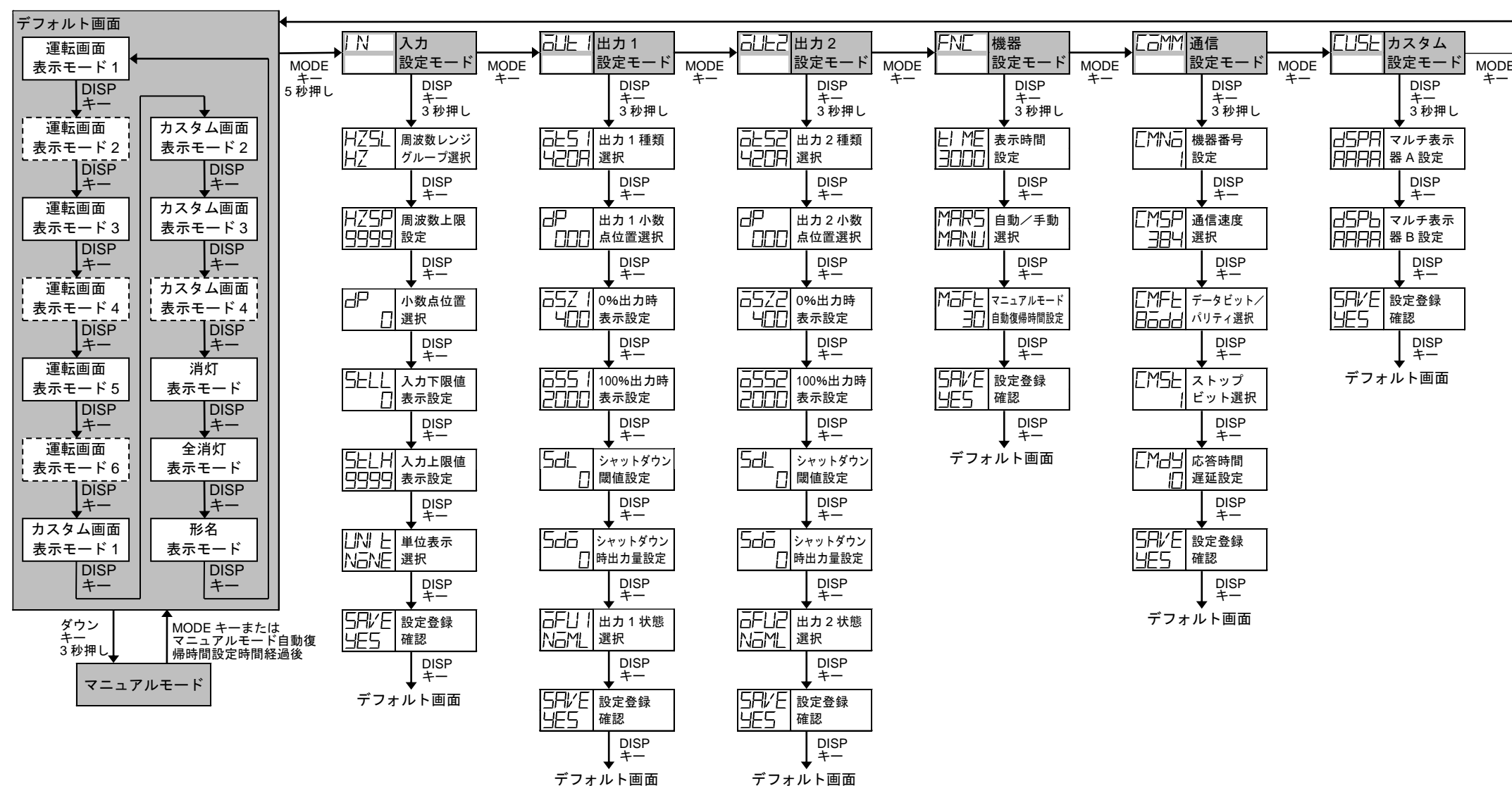
表示	4	0	1	2	3	4	5	6	7	8	9	C	F
数字, 単位	-1	0	1	2	3	4	5	6	7	8	9	°C	°F
表示	A	B	C	D	E	F	G	H	I	J	K	L	M
アルファベット	A	B	C	D	E	F	G	H	I	J	K	L	M
表示	N	O	P	Q	R	S	T	U	V	W	X	Y	Z
アルファベット	N	O	P	Q	R	S	T	U	V	W	X	Y	Z

選択項目一覧

周波数レンジグループ選択	出力 1, 出力 2 小数点位置選択
MHZ 超スローパルス	0 無し
HZ スローパルス	00 小数点第 1 位
KHZ パルス	000 小数点第 2 位
小数点位置選択	0000 小数点第 3 位
0 無し	出力 1, 出力 2 状態選択
00 小数点第 1 位	NOML ノーマル
000 小数点第 2 位	REVS リバース
0000 小数点第 3 位	自動/手動選択
単位表示選択	ALTO 自動
NONE 表示無し	MANU 手動
PER %	通信速度選択
MA mA	96 9600 bps
VOLT V	192 19200 bps
CELS °C	384 38400 bps
設定登録確認	データビット/パリティ選択
YES 登録する	8NON 8 ビット/無し
NO 登録しない	8EVEN 8 ビット/偶数
出力 1, 出力 2 種類選択	8ODD 8 ビット/奇数
420A 4~20 mA	ストップビット選択
020A 0~20 mA	1 1 ビット
016A 0~16 mA	2 2 ビット
210A 2~10 mA	
010A 0~10 mA	
01mV 0~10 mV	
001V 0~100 mV	
01V 0~1 V	
05V 0~5 V	
15V 1~5 V	
010V 0~10 V	
-55V -5~5 V※1	

※1: SGJW では表示されません。

キー操作フローチャート



表示モード

- 表示モードは SGJW でのみ表示されます。
- 表示モードの詳細については、取扱説明書(詳細版)を参照してください。

デフォルト画面

- いずれかの表示モードで MODE キーを押しながら DISP キーを約 3 秒間押しすると、その表示モードがデフォルト画面となります。
- デフォルト画面を設定すると DISP キーがロック状態になります。
- デフォルト画面で DISP キーを約 3 秒間押しすると、キーロックが解除されます。
- DISP キーがロック状態の場合、DISP キーを押すとマルチ表示器 A に "LOCK" が表示されます。

設定モード

- 出力 2 設定モードは SGJW でのみ表示されます。
- 通信設定モードは SGJL でのみ表示されます。
- 各設定モードで MODE キーを約 5 秒間押しするとデフォルト画面に遷移します。

和文は裏面をご覧ください。

QUICK REFERENCE [Applicable model: SGJ, SGJW, SGJL]

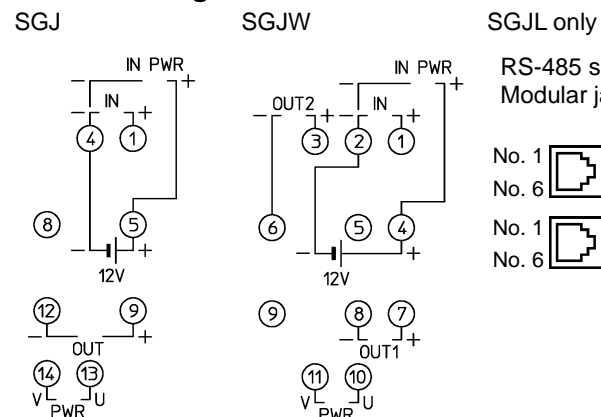
No.SGJ12JE2 2024.02

Model Name

SGJ □ - F □ □ - 0 - □

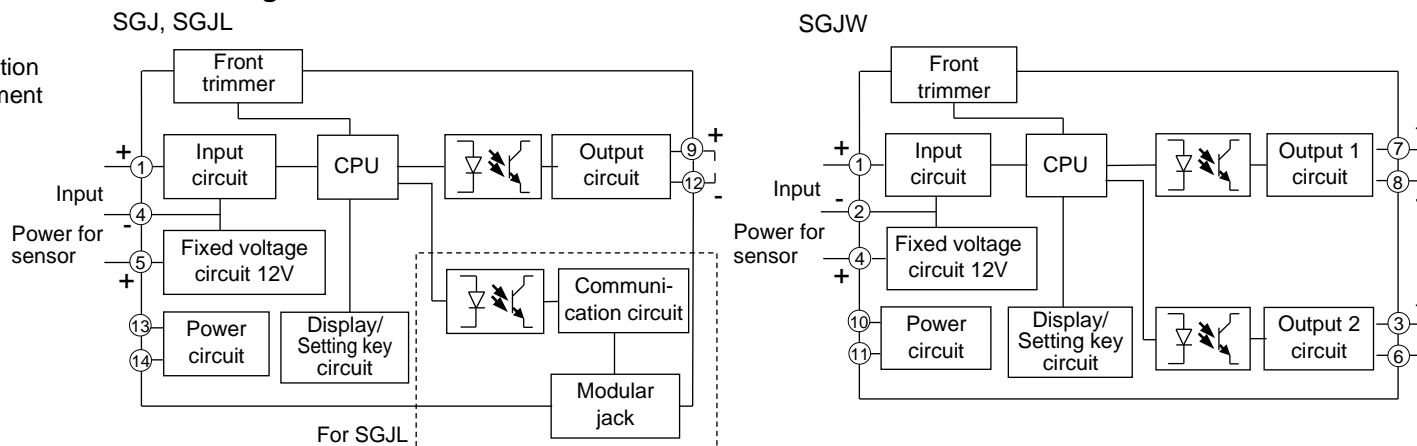
- Option
 - 0: No option needed, 1: Multi-rotation trimmer
 - 2: Moisture-proof treatment
 - 3: Multi-rotation trimmer+Moisture-proof treatment
 - Power supply
 - 100 to 240 V AC
 - Output 2 (For SGJW only)
 - Output 1
 - Input
 - Series name
 - SGJ: 1-output, SGJW: 2-outputs
 - SGJL: 1-output + Serial communication
- (For detailed input/output spec, refer to the full Instruction Manual.)

Terminal Arrangement



SGJ, SGJL: When inputting line driver, 1 and 4 terminals are line receiver and 5 terminal is signal ground.
 SGJW: When inputting line driver, 1 and 2 terminals are line receiver and 4 terminal is signal ground.

Circuit Configuration



When inputting line driver, 1 and 4 terminals are line receiver and 5 terminal is signal ground.

When inputting line driver, 1 and 2 terminals are line receiver and 4 terminal is signal ground.

Characters

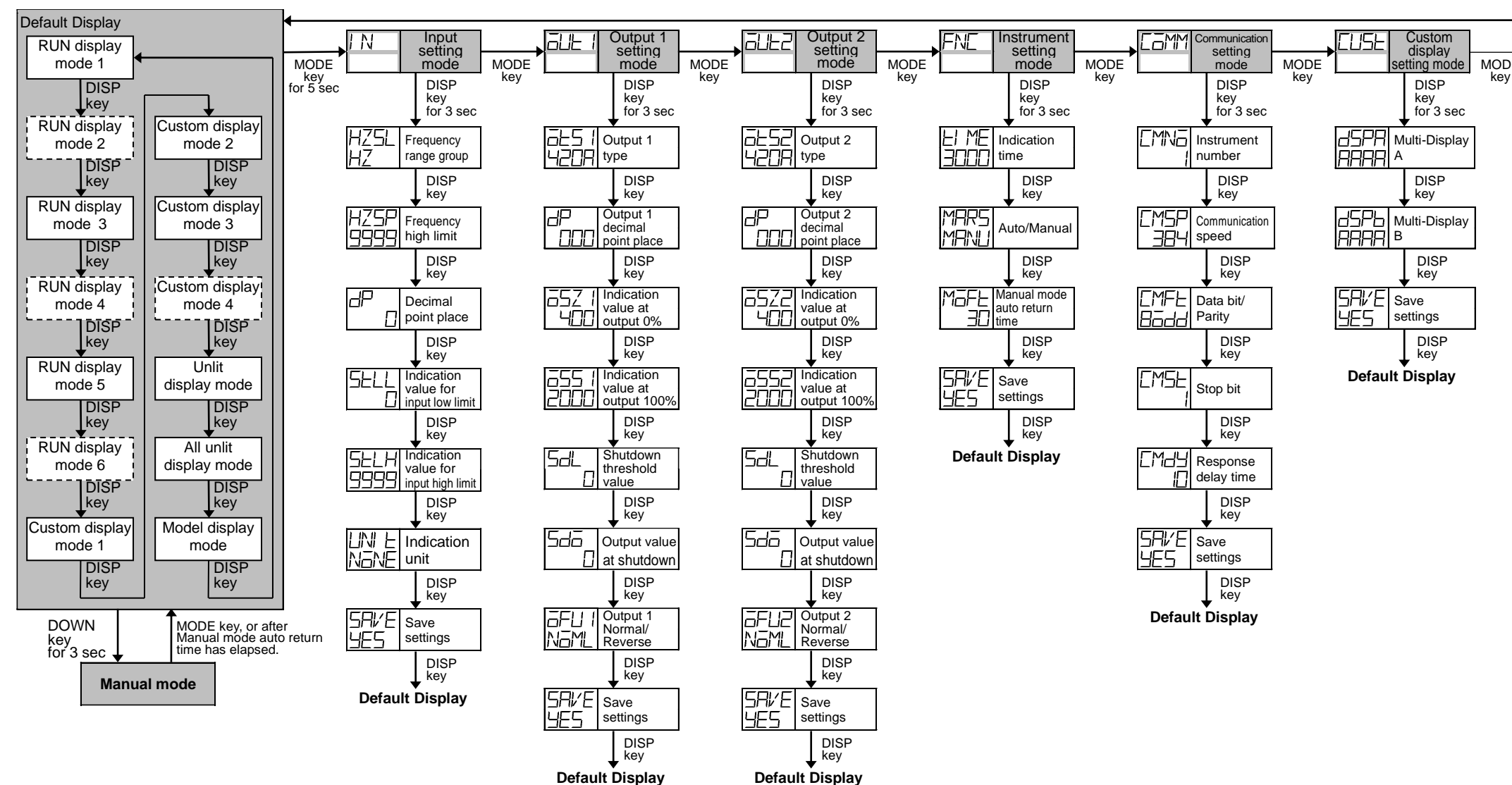
Indication	4	0	1	2	3	4	5	6	7	8	9	C	F
Number, °C/°F	-1	0	1	2	3	4	5	6	7	8	9	°C	°F
Indication	A	b	c	d	e	f	g	h	i	j	k	l	m
Alphabet	A	B	C	D	E	F	G	H	I	J	K	L	M
Indication	N	a	p	q	r	s	t	u	v	w	x	y	z
Alphabet	N	O	P	Q	R	S	T	U	V	W	X	Y	Z

Selection Item List

Frequency range group	Output 1,2 decimal point place
MHZ Ultra-low frequency	□ No decimal point
HZ Low frequency	□□ 1 digit after point
KHZ Frequency	□□□ 2 digits after point
Decimal point place	□□□□ 3 digits after point
□ No decimal point	Output 1,2 Normal/Reverse
□□ 1 digit after point	Normal
□□□ 2 digits after point	Reverse
□□□□ 3 digits after point	Auto/Manual
Indication unit	Auto
None No unit	Manual
PER %	Communication speed
MA mA	96 9600 bps
Volt V	192 19200 bps
CELS °C	384 38400 bps
Save settings	Data bit/Parity
YES Save	8N8N 8 bits/No parity
NO Not save	8E8N 8 bits/Even
Output 1, Output 2 type	8O8D 8 bits/Odd
420A 4 to 20 mA	Stop bit
020A 0 to 20 mA	1 1 bit
016A 0 to 16 mA	2 2 bits
210A 2 to 10 mA	
010A 0 to 10 mA	
01mV 0 to 10 mV	
01V 0 to 1 V	
05V 0 to 5 V	
15V 1 to 5 V	
010V 0 to 10 V	
-55V -5 to 5 V*1	

※1 Not available for the SGJW.

Key Operation Flowchart



Display Mode

- : Available only for the SGJW.
- For the details of the display mode, refer to the full Instruction Manual.

Default Display

- If the MODE and DISP keys (in that order) are pressed together for approx. 3 seconds in any display mode, the display mode will become the Default Display.
- Once the Default Display is set, the DISP key will be in lock status.
- If the DISP key is pressed for approx. 3 seconds, the key lock status will be cancelled.
- If the DISP key is pressed while the DISP key is in lock status, Multi-Display A will indicate **LOCK**.

Setting Mode

- Output 2 setting mode is available only for the SGJW.
- Communication setting mode is available only for the SGJL.
- If the MODE key is pressed for approx. 5 seconds in each setting mode, the unit will move to the Default Display.