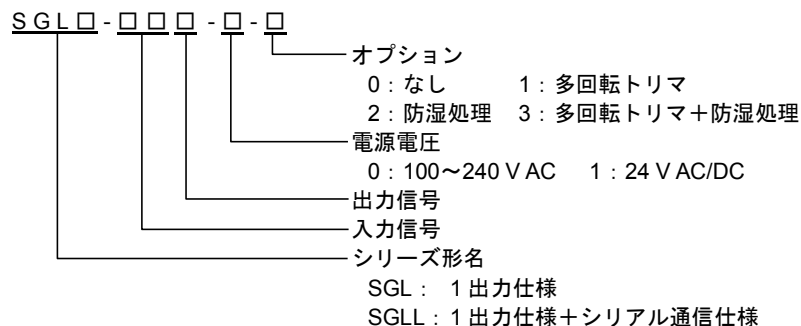


クイックリファレンス[適合機種: SGL, SGLL]

形名の説明



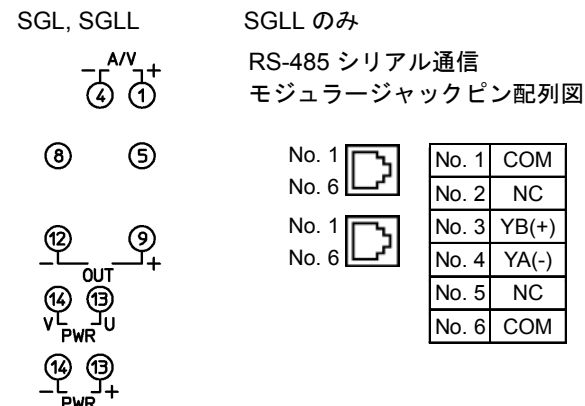
キャラクタ対応表

表示	数字, 単位	-1	0	1	2	3	4	5	6	7	8	9	C	F
表示	アルファベット	A	B	C	D	E	F	G	H	I	J	K	L	M
表示	アルファベット	N	O	P	Q	R	S	T	U	V	W	X	Y	Z

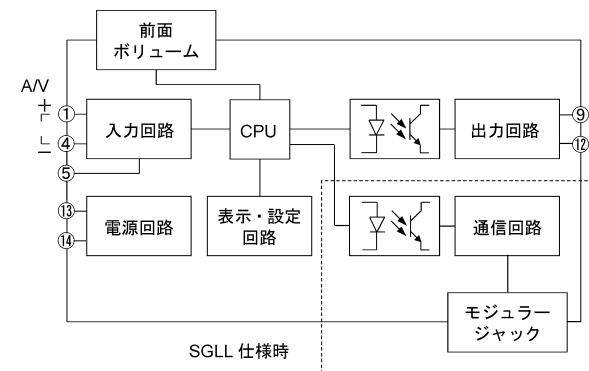
選択項目一覧

入力種類選択	小数点位置選択
42_A 4~20 mA (受信抵抗 50 Ω内蔵)	無し
42_1 4~20 mA (受信抵抗 250 Ω)	000 小数点第 2 位
42_2 4~20 mA (受信抵抗 50 Ω)	0000 小数点第 3 位
020A 0~20 mA (受信抵抗 250 Ω)	単位表示選択
016A 0~16 mA (受信抵抗 62.5 Ω)	NONE 表示無し
210A 2~10 mA (受信抵抗 250 Ω)	PER %
010A 0~10 mA (受信抵抗 100 Ω)	MA mA
15A 1~5 mA (受信抵抗 100 Ω)	VOLT V
01A 0~1 mA (受信抵抗 1000 Ω)	CELS °C
1050 10~50 mA (受信抵抗 10 Ω)	設定登録確認
01mV 0~10 mV (入力抵抗 1 MΩ)	YES 登録する
05mV 0~50 mV (入力抵抗 1 MΩ)	NO 登録しない
06mV 0~60 mV (入力抵抗 1 MΩ)	出力種類選択
00V 0~100 mV (入力抵抗 1 MΩ)	420A 4~20 mA
01V 0~1 V (入力抵抗 1 MΩ)	020A 0~20 mA
05V 0~5 V (入力抵抗 1 MΩ)	016A 0~16 mA
-55V -5~5 V (入力抵抗 1 MΩ)	210A 2~10 mA
010V 0~10 V (入力抵抗 1 MΩ)	010A 0~10 mA
-10V -10~10 V (入力抵抗 1 MΩ)	01mV 0~10 mV
	00V 0~100 mV
	01V 0~1 V
	05V 0~5 V
	0000 小数点第 3 位
	リニアライザ機能有効/無効選択
	NONE 有効
	USE 無効
	自動/手動選択
	AUTO 自動
	MANU 手動

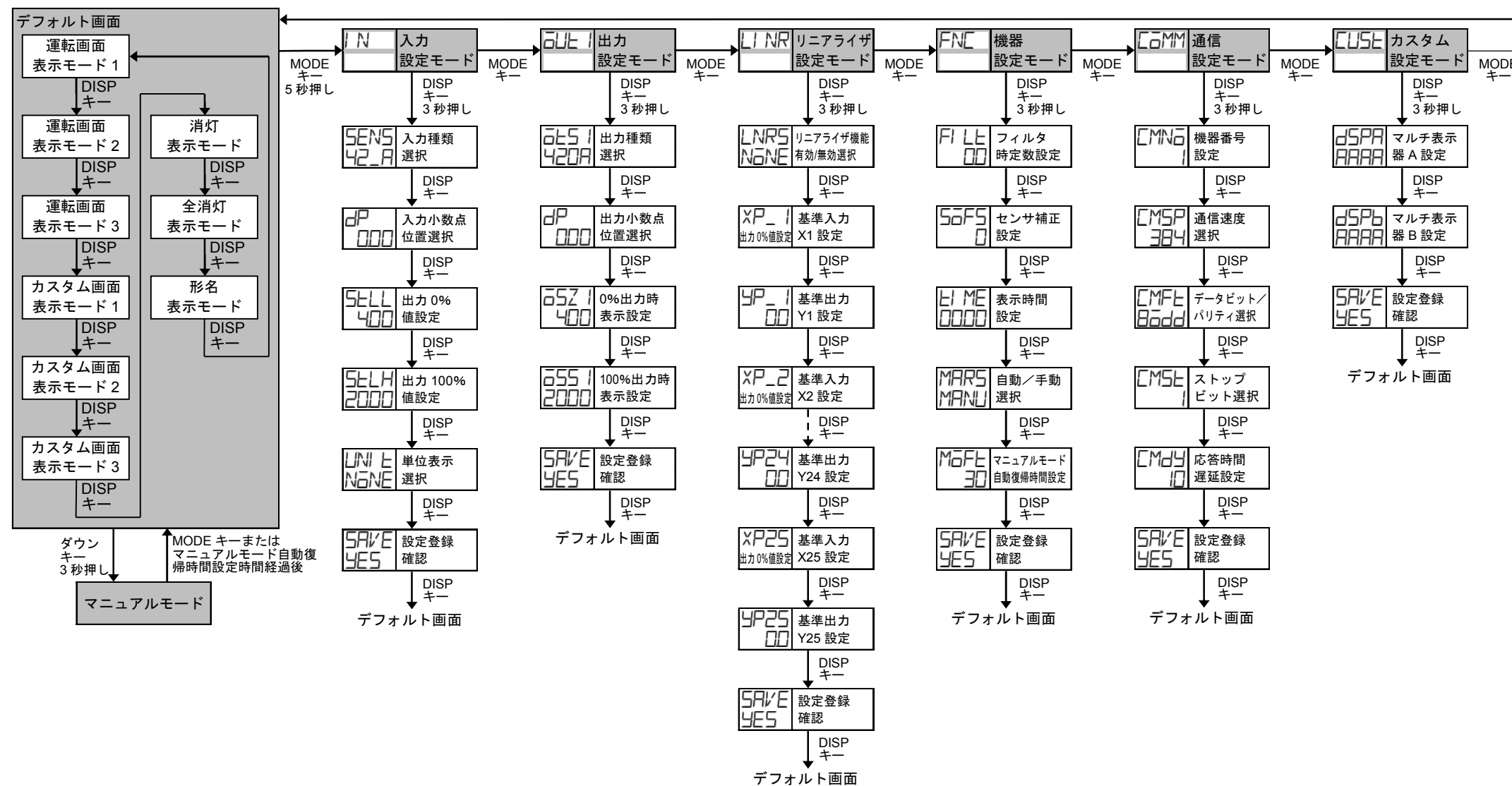
端子配列



回路構成



キー操作フローチャート



表示モード

- 表示モードの詳細については、取扱説明書(詳細版)を参照してください。

デフォルト画面

- いずれかの表示モードで MODE キーを押しながら DISP キーを約 3 秒間押しすると、その表示モードがデフォルト画面となります。
- デフォルト画面を設定すると DISP キーがロック状態になります。
- デフォルト画面で DISP キーを約 3 秒間押しすると、キーロックが解除されます。
- DISP キーがロック状態の場合、DISP キーを押すとマルチ表示器 A に "2_A4" が表示されます。

設定モード

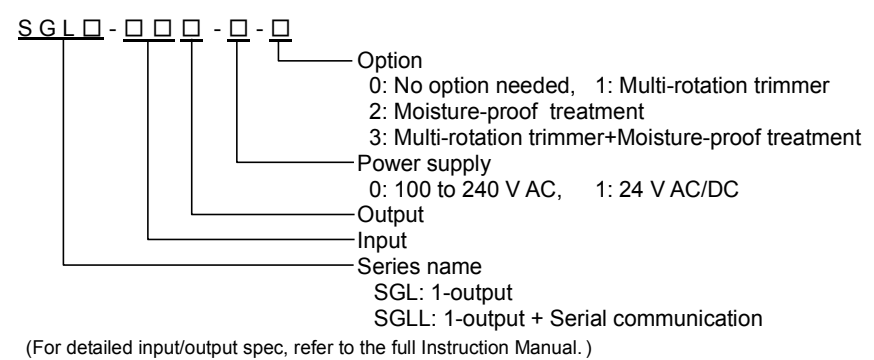
- 通信設定モードは SGLL でのみ表示されます。
- 各設定モードで MODE キーを約 5 秒間押しするとデフォルト画面に移ります。

和文は裏面をご覧ください。

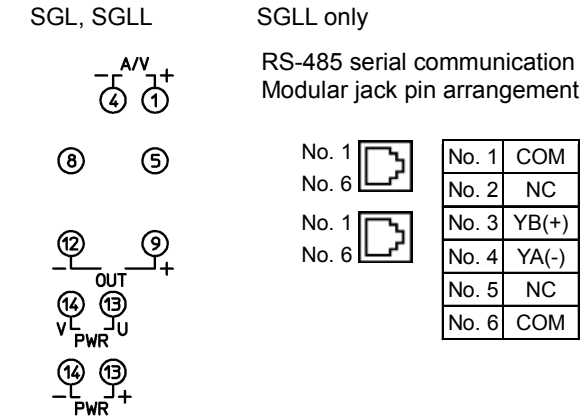
QUICK REFERENCE [Applicable model: SGL, SGLL]

No. SGL12JE1 2018.10

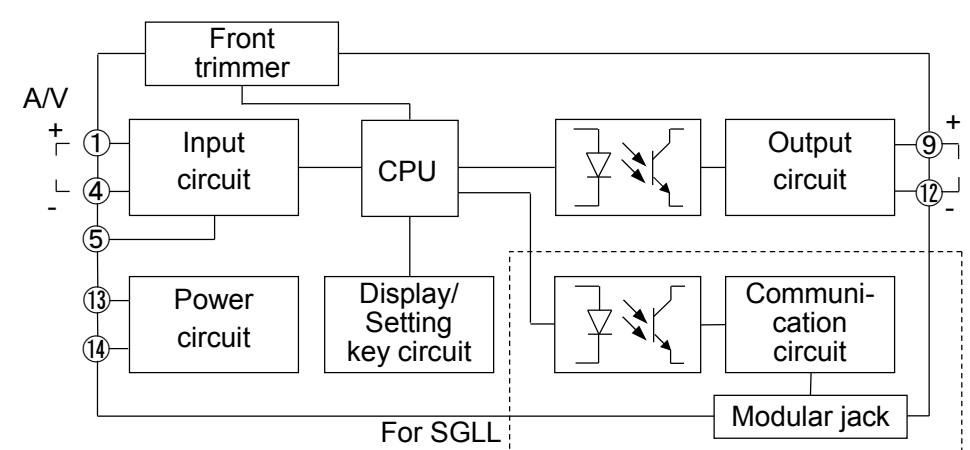
Model Name



Terminal Arrangement



Circuit Configuration



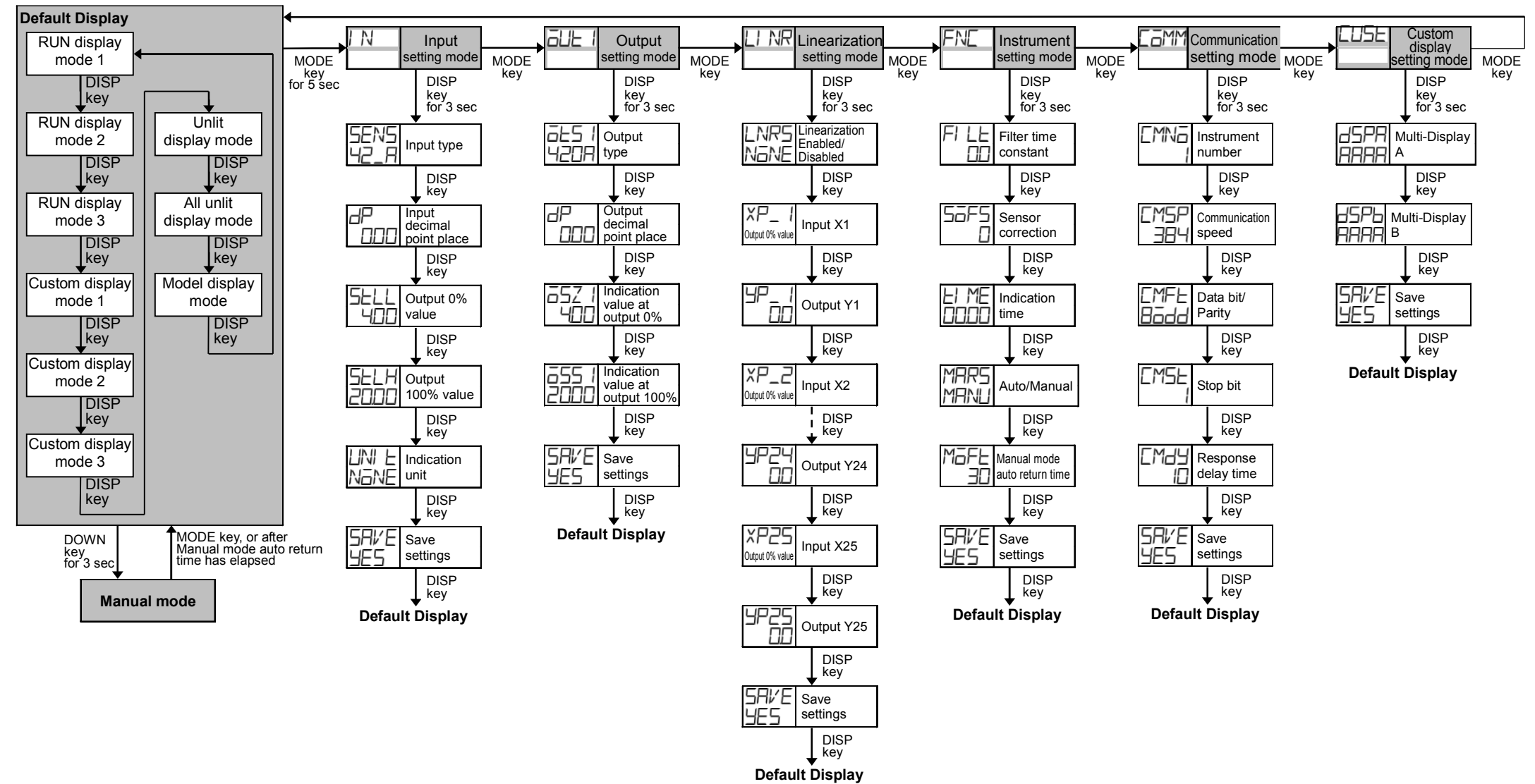
Characters

Indication	4	0	1	2	3	4	5	6	7	8	9	C	F
Number, °C/°F	-1	0	1	2	3	4	5	6	7	8	9	°C	°F
Indication	A	B	C	D	E	F	G	H	I	J	K	L	M
Alphabet	A	B	C	D	E	F	G	H	I	J	K	L	M
Indication	N	O	P	Q	R	S	T	U	V	W	X	Y	Z
Alphabet	N	O	P	Q	R	S	T	U	V	W	X	Y	Z

Selection Item List

Input type	Decimal point place
42_A	4 to 20 mA (Built-in 50 Ω shunt resistor)
42_I	4 to 20 mA (250 Ω shunt resistor)
42_2	4 to 20 mA (50 Ω shunt resistor)
020A	0 to 20 mA (250 Ω shunt resistor)
016A	0 to 16 mA (62.5Ω shunt resistor)
210A	2 to 10 mA (250 Ω shunt resistor)
010A	0 to 10 mA (100 Ω shunt resistor)
15A	0 to 1 mA (1000Ω shunt resistor)
1050	10 to 50 mA (10 Ω shunt resistor)
01mV	0 to 10 mV (Input resi. 1 MΩ)
05mV	0 to 50 mV (Input resi. 1 MΩ)
06mV	0 to 60 mV (Input resi. 1 MΩ)
00V	0 to 100 mV (Input resi. 1 MΩ)
01V	0 to 1 V (Input resi. 1 MΩ)
05V	0 to 5 V (Input resi. 1 MΩ)
15V	1 to 5 V (Input resi. 1 MΩ)
-55V	-5 to 5 V (Input resi. 1 MΩ)
010V	0 to 10 V (Input resi. 1 MΩ)
-110V	-10 to 10 V (Input resi. 1 MΩ)

Key Operation Flowchart



Display Mode

- For the details of the display mode, refer to the full Instruction Manual.

Default Display

- If the MODE and DISP keys (in that order) are pressed together for approx. 3 seconds in any display mode, the display mode will become the Default Display.
- Once the Default Display is set, the DISP key will be in lock status.
- If the DISP key is pressed for approx. 3 seconds, the key lock status will be cancelled.
- If the DISP key is pressed while the DISP key is in lock status, Multi-Display A will indicate **LOCK**.

Setting Mode

- Communication setting mode is available only for the SGLL.
- If the MODE key is pressed for approx. 5 seconds in each setting mode, the unit will move to the Default Display.