

クイックリファレンス[適合機種: SGP, SGPW, SGPL]

No.SGP12JE1 2018.10

形名の説明

SGP □ - □ □ □ - □ □

- オプション
- 0: なし 1: 多回転トリマ
- 2: 防湿処理 3: 多回転トリマ+防湿処理
- 電源電圧
- 0: 100~240 VAC 1: 24 V AC/DC²
- 出力 2 信号¹
- 出力信号², 出力 1 信号¹
- 入力信号
- シリーズ形名

*1: SGPW のみ。 SGP: 1 出力仕様 SGPW: 2 出力仕様
*2: SGP, SGPL のみ。 SGPL: 1 出力仕様+シリアル通信仕様

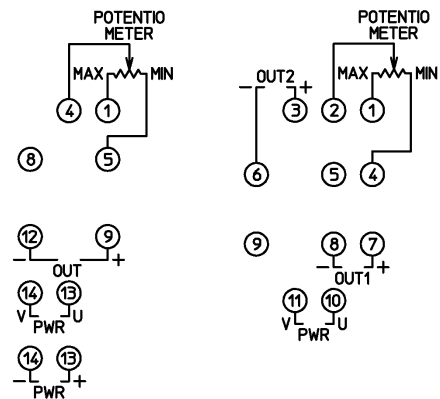
(入力・出力仕様の詳細については、取扱説明書(詳細版)を参照してください。)

端子配列

SGP, SGPL

SGPW

SGPL のみ

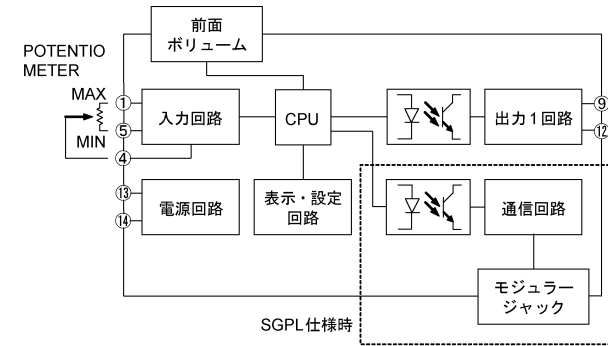


RS-485 シリアル通信
モジュージャックピン配列図

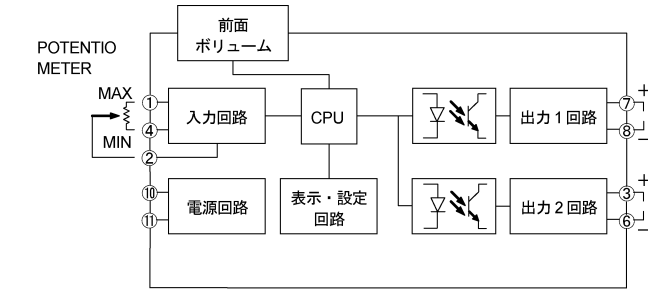
No. 1	COM
No. 2	NC
No. 3	YB(+)
No. 4	YA(-)
No. 5	NC
No. 6	COM

回路構成

SGP, SGPL



SGPW



キャラクタ対応表

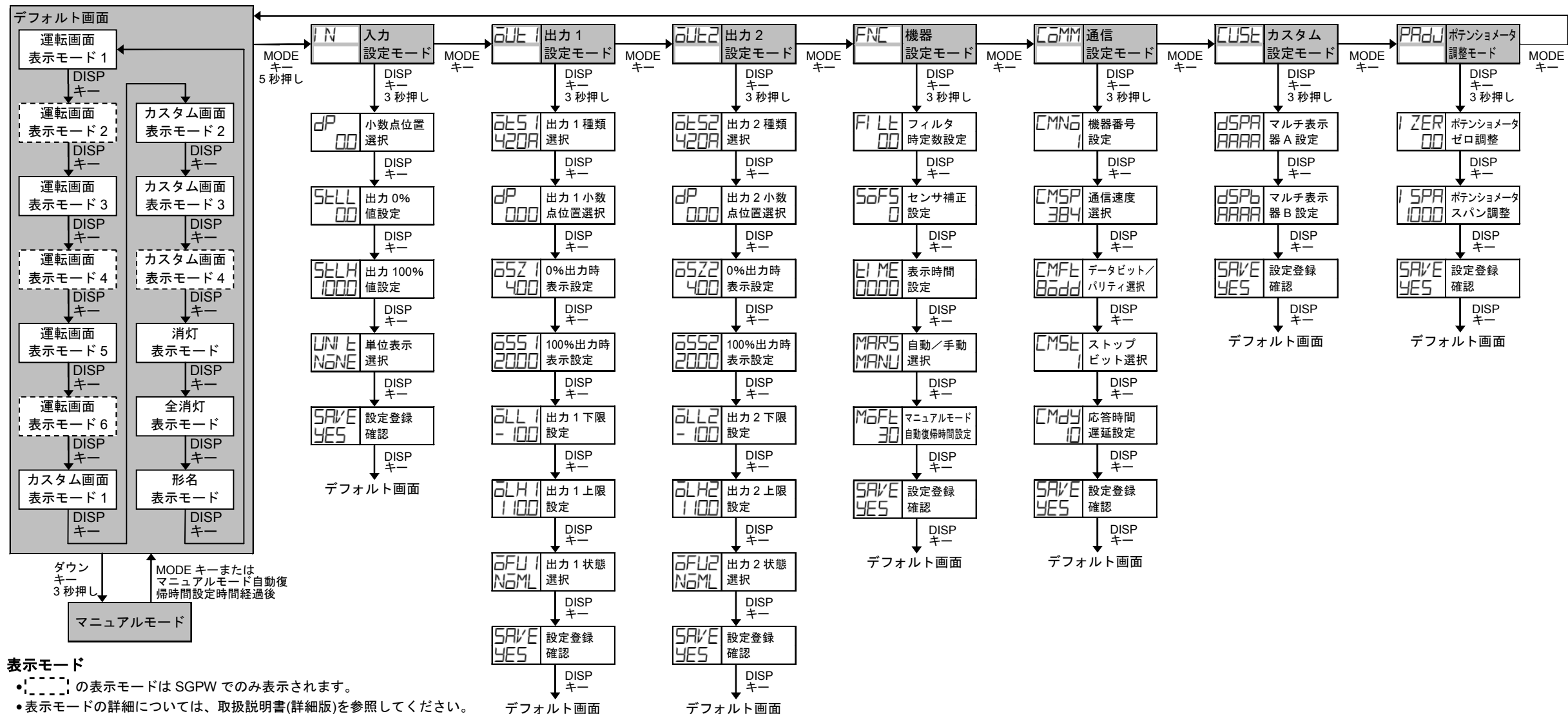
表示	A	b	C	d	E	F	G	H	I	J	K	L	M	N	o	P	Q	R	S	T	U	V	W	X	Y	Z	-1	0	1	2	3	4	5	6	7	8	9	C	F
英数字, 単位	A	B	C	D	E	F	G	H	I	J	K	L	M	N	O	P	Q	R	S	T	U	V	W	X	Y	Z	-1	0	1	2	3	4	5	6	7	8	9	°C	°F

選択項目一覧

小数点位置選択	出力 1, 出力 2 小数点位置選択
0 無し	0 無し
00 小数点第 1 位	00 小数点第 1 位
000 小数点第 2 位	000 小数点第 2 位
0000 小数点第 3 位	0000 小数点第 3 位
単位表示選択	出力 1, 出力 2 状態選択
NONE 表示無し	NOML ノーマル
PER %	REVS リバース
MA mA	自動/手動選択
VOLT V	AUTO 自動
CELS °C	MANU 手動
設定登録確認	通信速度選択
YES 登録する	96 9600 bps
NO 登録しない	192 19200 bps
出力 1, 出力 2 種類選択	384 38400 bps
420A 4~20 mA	データビット/パリティ選択
020A 0~20 mA	8NON 8 ビット/無し
016A 0~16 mA	8EVEN 8 ビット/偶数
210A 2~10 mA	8ODD 8 ビット/奇数
010A 0~10 mA	ストップビット選択
01mV 0~10 mV	1 1 ビット
01V 0~1 V	2 2 ビット
05V 0~5 V	
15V 1~5 V	
010V 0~10 V	
-55V -5~5 V ^{※1}	

※1: SGPW では表示されません。

キー操作フローチャート



表示モード

- [] の表示モードは SGPW でのみ表示されます。
- 表示モードの詳細については、取扱説明書(詳細版)を参照してください。

デフォルト画面

- いずれかの表示モードで MODE キーを押しながら DISP キーを約 3 秒間押しすると、その表示モードがデフォルト画面となります。
- デフォルト画面を設定すると DISP キーがロック状態になります。
- デフォルト画面で DISP キーを約 3 秒間押しすると、キーロックが解除されます。
- DISP キーがロック状態の場合、DISP キーを押すとマルチ表示器 A に "LOCK" が表示されます。

設定モード

- 出力 2 設定モードは SGPW でのみ表示されます。
- 通信設定モードは SGPL でのみ表示されます。
- 各設定モードで MODE キーを約 5 秒間押しするとデフォルト画面に遷移します。

和文は裏面をご覧ください。

QUICK REFERENCE [Applicable model: SGP, SGPW, SGPL]

No.SGP12JE1 2018.10

Model Name

SGP □ - □ □ □ - □ □

- Option
 - 0: No option needed, 1: Multi-rotation trimmer
 - 2: Moisture-proof treatment
 - 3: Multi-rotation trimmer+Moisture-proof treatment
- Power supply
 - 0: 100 to 240 V AC, 1: 24 V AC/DC*2
- Output 2¹
- Output 2², Output 1¹
- Input
- Series name
 - SGP: 1-output, SGPW: 2-outputs
 - SGPL: 1-output + Serial communication

*1 SGPW only
*2 SGP, SGPL only

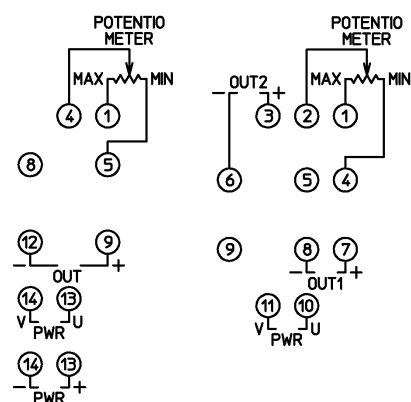
(For detailed input/output spec, refer to the full Instruction Manual.)

Terminal Arrangement

SGP, SGPL

SGPW

SGPL only



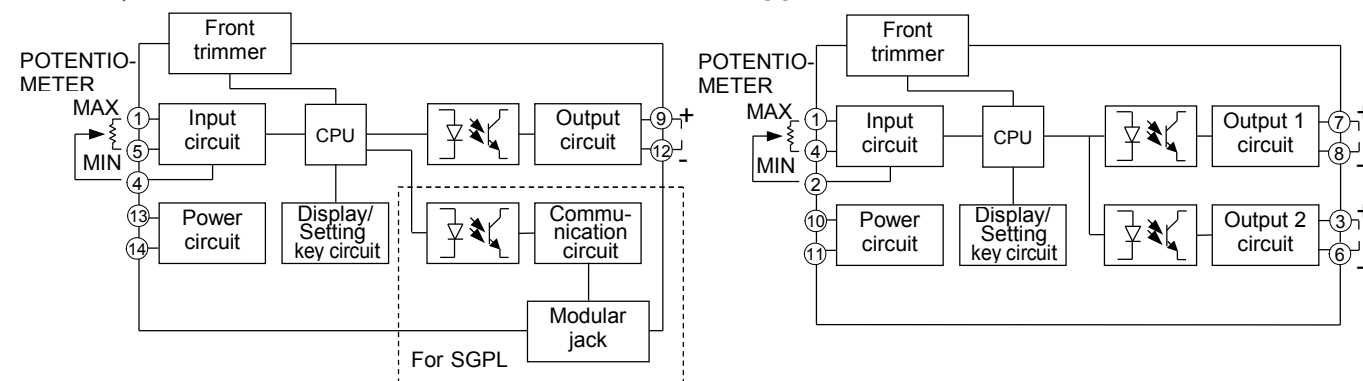
RS-485 serial communication
Modular jack pin arrangement

No. 1	No. 1 COM
No. 6	No. 2 NC
No. 1	No. 3 YB(+)
No. 6	No. 4 YA(-)
	No. 5 NC
	No. 6 COM

Circuit Configuration

SGP, SGPL

SGPW



Characters

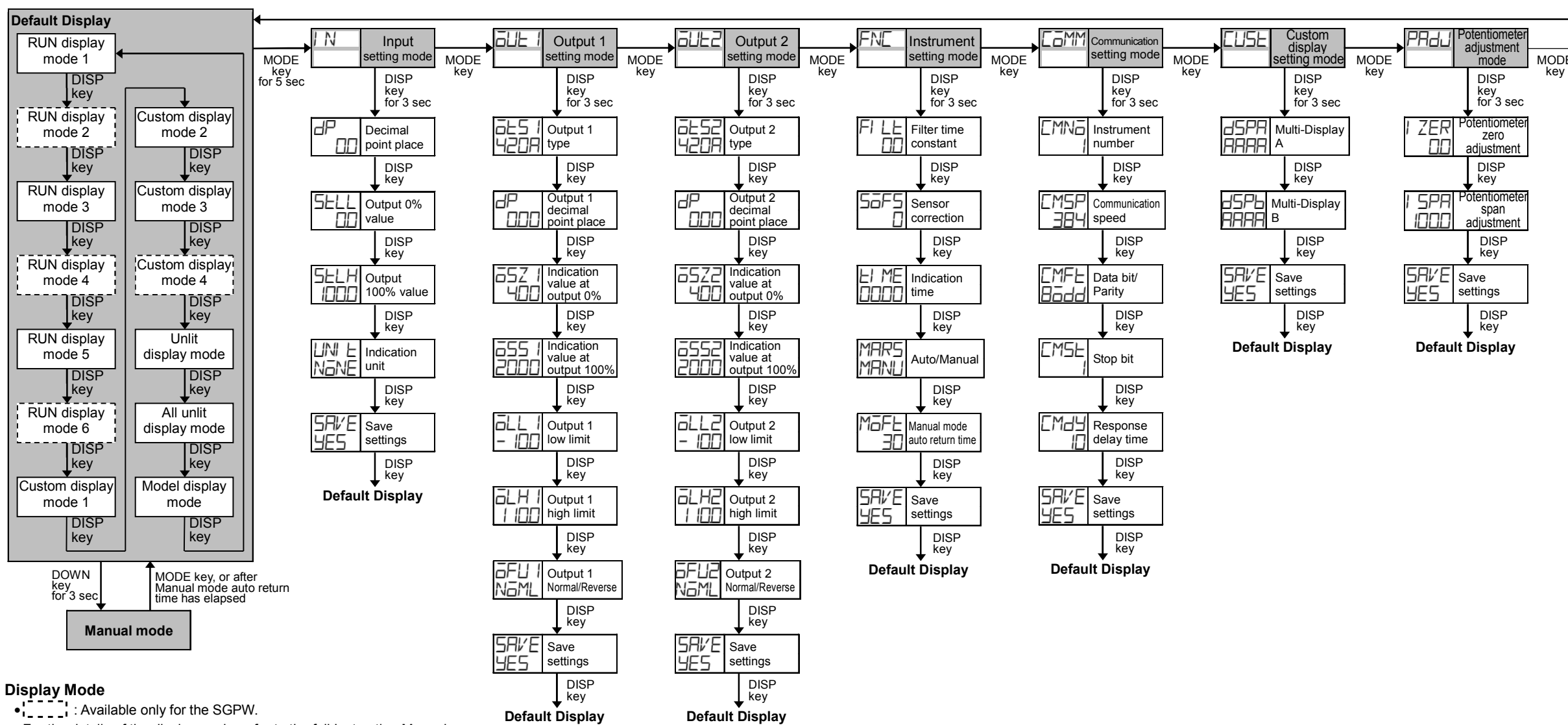
Indication	A	b	C	d	E	F	G	H	I	J	K	L	M	N	o	P	Q	R	S	T	U	V	W	X	Y	Z	-1	0	1	2	3	4	5	6	7	8	9	°C	°F
Alphanumeric, °C/°F	A	B	C	D	E	F	G	H	I	J	K	L	M	N	O	P	Q	R	S	T	U	V	W	X	Y	Z	-1	0	1	2	3	4	5	6	7	8	9	°C	°F

Selection Item List

Decimal point place	□	No decimal point	Output 1,2 decimal point place	□	No decimal point
□□	1 digit after point	□□	□□	1 digit after point	
□□□	2 digits after point	□□□	□□□	2 digits after point	
□□□□	3 digits after point	□□□□	□□□□	3 digits after point	
Indication unit	None	No unit	Output 1,2 Normal/Reverse	Normal	Normal
PER	%	REV	Reverse		
MA	mA	Auto	Auto/Manual		
VOLT	V	Auto	Auto		
CELS	°C	MANU	Manual		
Save settings	Communication speed				
YES	Save	96	9600 bps		
No	Not save	192	19200 bps		
Output 1, Output 2 type	384	38400 bps			
420A	4 to 20 mA	Data bit/Parity			
020A	0 to 20 mA	8N8N	8 bits/No parity		
016A	0 to 16 mA	8E8V	8 bits/Even		
210A	2 to 10 mA	8O8d	8 bits/Odd		
010A	0 to 10 mA	Stop bit			
01mV	0 to 10 mV	1	1 bit		
01V	0 to 1 V	2	2 bits		
05V	0 to 5 V				
15V	1 to 5 V				
010V	0 to 10 V				
-55V	-5 to 5 V*1				

※1 Not available for the SGPW.

Key Operation Flowchart



Display Mode

- Available only for the SGPW.
- For the details of the display mode, refer to the full Instruction Manual.

Default Display

- If the MODE and DISP keys (in that order) are pressed together for approx. 3 seconds in any display mode, the display mode will become the Default Display.
- Once the Default Display is set, the DISP key will be in lock status.
- If the DISP key is pressed for approx. 3 seconds, the key lock status will be cancelled.
- If the DISP key is pressed while the DISP key is in lock status, Multi-Display A will indicate LOCK.

Setting Mode

- Output 2 setting mode is available only for the SGPW.
- Communication setting mode is available only for the SGPL.
- If the MODE key is pressed for approx. 5 seconds in each setting mode, the unit will move to the Default Display.