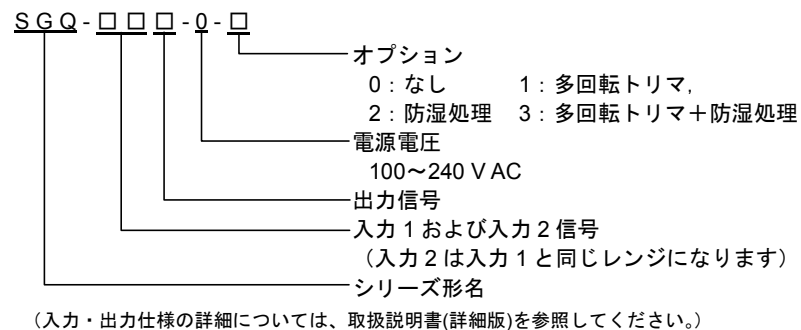


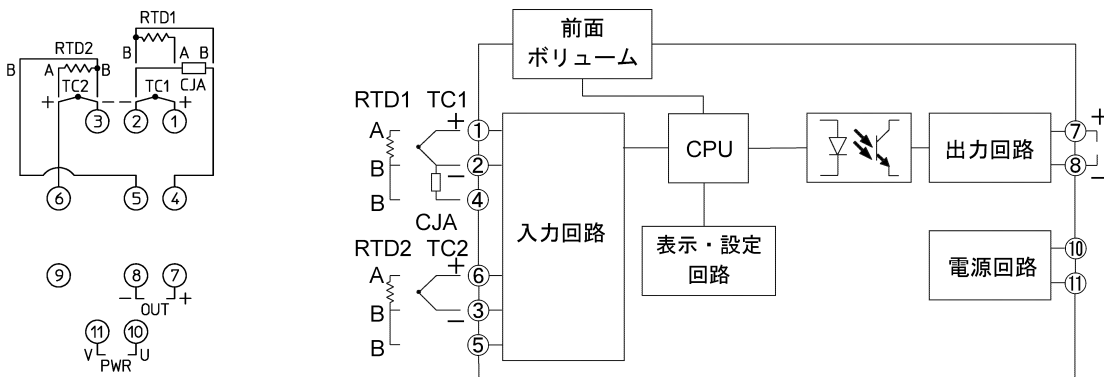
For the English manual, see the reverse.

クイックリファレンス[適合機種: SGQ]

形名の説明



No. SGQ12JE1 2018.10
端子配列 回路構成



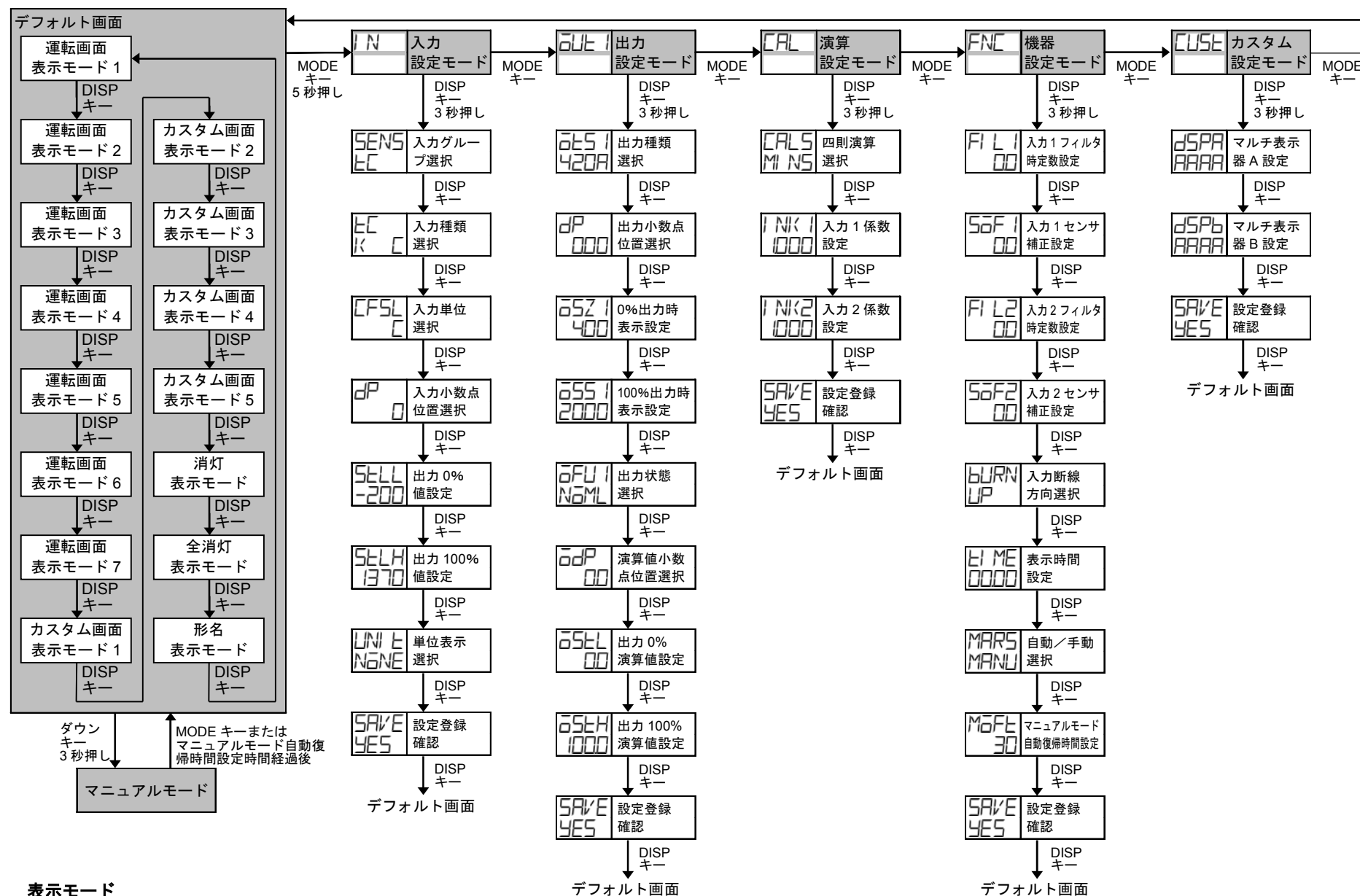
キャラクタ対応表

表示	-1	0	1	2	3	4	5	6	7	8	9	C	F
数字, 単位	-1	0	1	2	3	4	5	6	7	8	9	°C	°F
表示	A	B	C	D	E	F	G	H	I	J	K	L	M
アルファベット	A	B	C	D	E	F	G	H	I	J	K	L	M
表示	N	O	P	Q	R	S	T	U	V	W	X	Y	Z
アルファベット	N	O	P	Q	R	S	T	U	V	W	X	Y	Z

選択項目一覧

入力グループ選択	設定登録確認
TC 熱電対入力	YES 登録する
PL 測温抵抗体入力	NO 登録しない
入力種類選択	出力種類選択
K C K -200~1370 °C	420A 4~20 mA
K 2C K -200~200 °C	020A 0~20 mA
K 4C K 0~400 °C	016A 0~16 mA
J C J -200~1000 °C	210A 2~10 mA
J 2C J -200~200 °C	010A 0~10 mA
J 4C J 0~400 °C	01M 0~10 mV
R C R -50~1760 °C	00W 0~100 mV
S C S -50~1760 °C	01V 0~1 V
b C B 0~1820 °C	05V 0~5 V
E C E -200~800 °C	15V 1~5 V
t C T -200~400 °C	010V 0~10 V
t IC T -100~100 °C	-55V -5~5 V
N C N -200~1300 °C	出力小数点位置選択
PL2C PL-II 0~1390 °C	0 無し
WS C W5Re/W26Re 0~2315 °C	00 小数点第1位
WS C W3Re/W25Re 0~2315 °C	000 小数点第2位
WS C W3Re/W25Re 0~2315 °C	0000 小数点第3位
PL C Pt100 -200~650 °C	NOML ノーマル
PL C Pt100 -200~650 °C	REVS リバース
PL IC Pt100 -100~100 °C	演算値小数点位置選択
JP IC JPt100 -200~500 °C	00 無し
JP IC JPt100 -200~500 °C	00 小数点第1位
JP IC JPt100 -200~500 °C	000 小数点第2位
JP IC JPt100 -200~500 °C	0000 小数点第3位
JP IC JPt100 -100~100 °C	演算設定モード
入力単位選択	演算値小数点位置選択
C 摂氏	PLUS 加算
F 華氏	MINUS 減算
	MPLY 乗算
入力小数点位置選択	除算
0 無し	DIV 除算
00 小数点第1位	UP オーバスケール
000 小数点第2位	DOWN アンダスケール
単位表示選択	自動/手動選択
NONE 表示無し	自動/手動選択
PER %	AUTO 自動
MA mA	MANU 手動
VOLT V	
CELS °C	

キー操作フローチャート



表示モード

• 表示モードの詳細については、取扱説明書(詳細版)を参照してください。

デフォルト画面

- いずれかの表示モードで MODE キーを押しながら DISP キーを約 3 秒間押しすると、その表示モードがデフォルト画面となります。
- デフォルト画面を設定すると DISP キーがロック状態になります。
- デフォルト画面で DISP キーを約 3 秒間押しすると、キーロックが解除されます。
- DISP キーがロック状態の場合、DISP キーを押すとマルチ表示器 A に "LOCK" が表示されます。

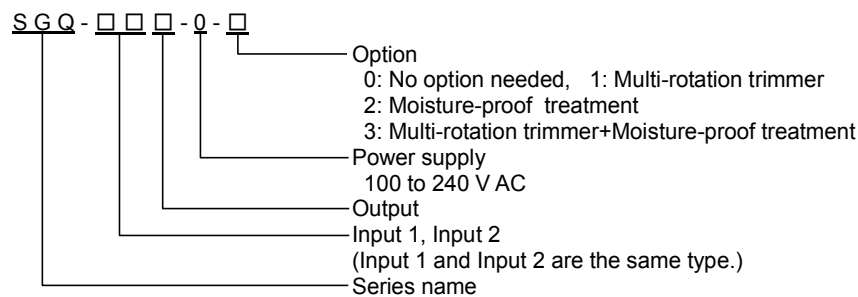
設定モード

• 各設定モードで MODE キーを約 5 秒間押しするとデフォルト画面に移ります。

和文は裏面をご覧ください。

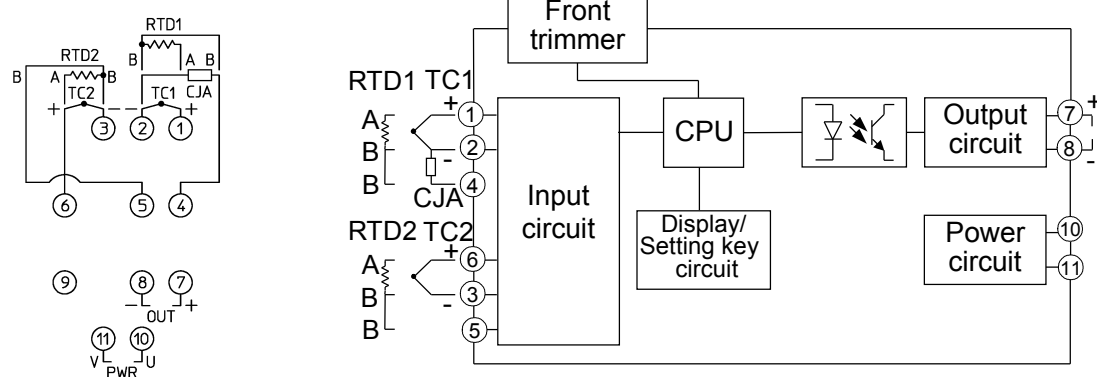
QUICK REFERENCE [Applicable model: SGQ]

Model Name



(For detailed input/output spec, refer to the full Instruction Manual.)

Terminal Arrangement Circuit Configuration



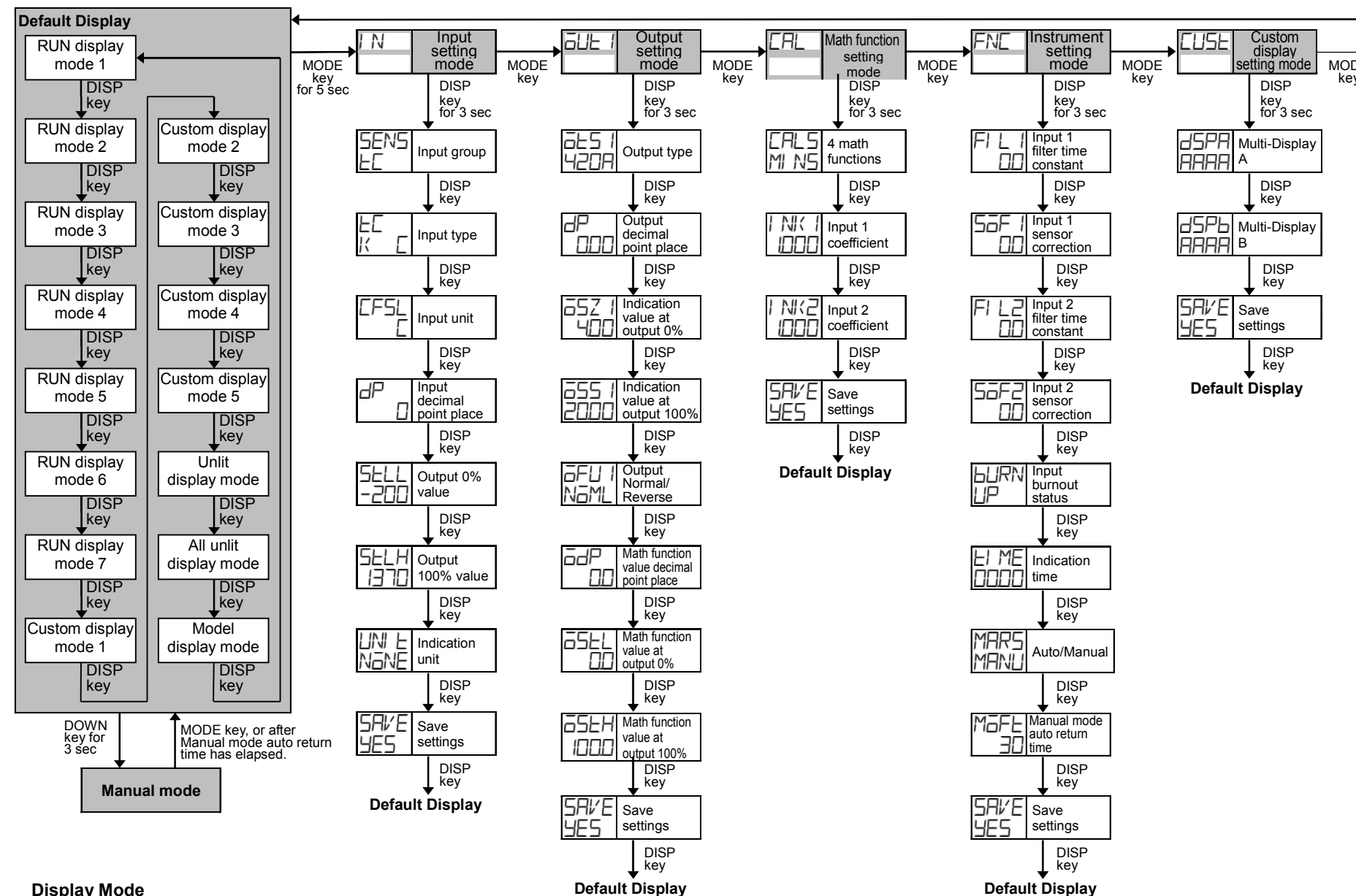
Characters

Indication	4	0	1	2	3	4	5	6	7	8	9	C	F
Number, °C/°F	-1	0	1	2	3	4	5	6	7	8	9	°C	°F
Indication	A	B	C	D	E	F	G	H	I	J	K	L	M
Alphabet	A	B	C	D	E	F	G	H	I	J	K	L	M
Indication	N	O	P	Q	R	S	T	U	V	W	X	Y	Z
Alphabet	N	O	P	Q	R	S	T	U	V	W	X	Y	Z

Selection Item List

Input group	Save settings
TC Thermocouple input	YES Save
PL RTD input	NO Not save
Input type	Output type
K K -200 to 1370 °C	420A 4 to 20 mA
K 2C K -200 to 200 °C	020A 0 to 20 mA
K 4C K 0 to 400 °C	016A 0 to 16 mA
J J -200 to 1000 °C	210A 2 to 10 mA
J 2C J -200 to 200 °C	010A 0 to 10 mA
J 4C J 0 to 400 °C	01M 0 to 10 mV
R R -50 to 1760 °C	00V 0 to 100 mV
S S -50 to 1760 °C	01V 0 to 1 V
b B 0 to 1820 °C	05V 0 to 5 V
E E -200 to 800 °C	15V 1 to 5 V
T T -200 to 400 °C	010V 0 to 10 V
T IC T -100 to 100 °C	-55V -5 to 5 V
Input unit	Output decimal point place
N N-200 to 1300 °C	Output decimal point place
PL 2C PL-110 to 1390 °C	0 No decimal point
WS W5Re/W26Re 0 to 2315 °C	00 1 digit after point
WS W3 W3Re/W25Re 0 to 2315 °C	000 2 digits after point
WS W3 W3Re/W25Re 0 to 2315 °C	0000 3 digits after point
Input unit	Output Normal/Reverse
PL Pt100 -200 to 650 °C	NML Normal
PL Pt100 -200 to 650 °C	REVS Reverse
Input unit	Math function value decimal point place
PL IC JPt100 -200 to 500 °C	0 No decimal point
JP IC JPt100 -200 to 500 °C	00 1 digit after point
JP IC JPt100 -200 to 500 °C	000 2 digits after point
JP IC JPt100 -200 to 500 °C	0000 3 digits after point
Input unit	4 math functions
C °C	PLUS Addition
F °F	MINUS Subtraction
	MPLY Multiplication
Input decimal point place	Division
0 No decimal point	DIV Division
00 1 digit after point	
Indication unit	Input burnout status
NONE No unit	UP Overscale
PER %	DOWN Underscale
MA mA	Auto/Manual
VOLT V	AUTO Auto
CELS °C	MANU Manual

Key Operation Flowchart



Display Mode

- For the details of the display mode, refer to the full Instruction Manual.

Default Display

- If the MODE and DISP keys (in that order) are pressed together for approx. 3 seconds in any display mode, the display mode will become the Default Display.
- Once the Default Display is set, the DISP key will be in lock status.
- If the DISP key is pressed for approx. 3 seconds, the key lock status will be cancelled.
- If the DISP key is pressed while the DISP key is in lock status, Multi-Display A will indicate LOCK.

Setting Mode

- If the MODE key is pressed for approx. 5 seconds in each setting mode, the unit will move to the Default Display.