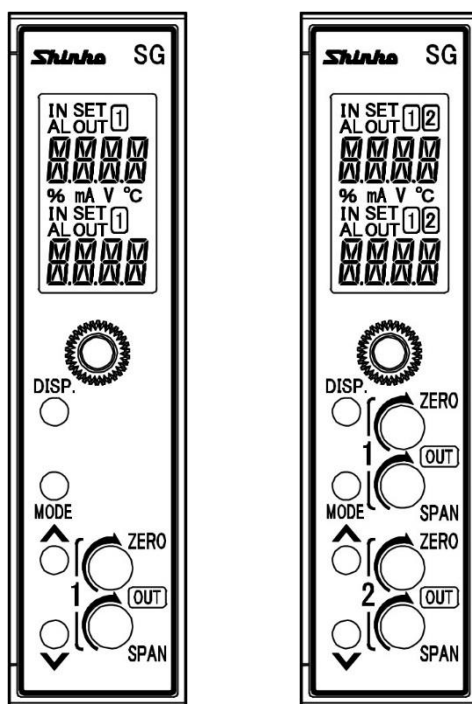


測温抵抗体変換器

SGR SGRW SGRL

取扱説明書



Shinko

はじめに

このたびは、測温抵抗体変換器 SGR,SGRW または SGRL (以下、本器といいます)をお買い上げ頂きまして、まことにありがとうございました。

本書は、本器の設置方法、機能、操作方法および取扱いについて説明したものです。

本書をよくお読み頂き、十分理解されてからご使用くださいますようお願い致します。

また、誤った取扱いなどによる事故防止の為、本書は最終的に本器をお使いになる方のお手元に、確実に届けられるようお取り計らいください。

ご注意

- ・本器は、記載された仕様範囲内で使用してください。
仕様範囲外で使用した場合、火災、本器の故障の原因になります。
- ・本書に記載されている警告事項、注意事項を必ず守ってください。
これらの警告事項、注意事項を守らなかった場合、重大な傷害や事故につながる恐れがあります。
- ・本書の記載内容は、将来予告なしに変更することがあります。
- ・本書の内容に関しては万全を期していますが、万一ご不審な点や誤り等お気づきのことがありましたら、手数ですがお買い上げいただきました販売店までご連絡ください。
- ・本器は制御盤内 DIN レールに設置して使用することを前提に製作しています。
使用者が電源端子等の高電圧部に近づかないような処置を最終製品側で行ってください。
- ・本書の記載内容の一部または全部を無断で転載、複製することは禁止されています。
- ・本器を運用した結果の影響による損害、予測不可能な本器の欠陥による損害、その他すべての間接的損害について、いっさい責任を負いかねますのでご了承ください。

安全上のご注意 (ご使用前に必ずお読みください。)

安全上のご注意では、安全注意事項のランクを"警告、注意"として区分しています。

なお、△ 注意に記載した事項でも、状況によっては重大な結果に結びつく可能性がありますので、記載している事柄は必ず守ってください。

⚠ 警告

取扱いを誤った場合、危険な状況が起こりえて、人命や重大な傷害にかかわる事故の起こる可能性が想定される場合。

⚠ 注意

取扱いを誤った場合、危険な状況が起こりえて、中程度の傷害や軽傷を受ける可能性が想定される場合、および機器損傷の発生が想定される場合。

⚠ 警告

- ・感電および火災防止の為、販売店のサービスマン以外は本器内部に触れないでください。
- ・感電、火災事故および機器故障防止の為、部品の交換は販売店のサービスマン以外は行わないでください。

⚠ 安全に関するご注意

- ・正しく安全にお使いいただくため、ご使用前には必ず本書をよくお読みください。
- ・本器は、産業機械・工作機械・計測機器に使用される事を意図しています。
販売店に使用目的をご提示の上、正しい使い方をご確認ください。(人命にかかわる医療機器等には、ご使用にならないでください。)
- ・本器の故障や異常でシステムの重大な事故を引き起こす場合には、事故防止のため、外部に適切な保護装置を設置してください。
また、定期的なメンテナンスを販売店に依頼(有償)してください。
- ・本書に記載のない条件・環境下では使用しないでください。
本書に記載のない条件・環境下で使用された場合、物的・人的損害が発生しても、その責任を負いかねますのでご了承ください。

⚠ 輸出貿易管理令に関するご注意

大量破壊兵器(軍사용途・軍事設備等)で使用される事がないよう、最終用途や最終客先を調査してください。

尚、再販売についても不正に輸出されないよう、十分に注意してください。

● 取り付け上の注意

⚠ 注意

[本器は、次の環境仕様で使用されることを意図しています。(IEC61010-1)]

- ・ 過電圧カテゴリ II, 汚染度 2

[本器は、下記のような場所でご使用ください。]

- ・ 塵埃が少なく、腐蝕性ガスのないところ。
- ・ 可燃性、爆発性ガスのないところ。
- ・ 機械的振動や衝撃の少ないところ。
- ・ 直射日光が当たらず、周囲温度が-10~55℃で急激な温度変化および氷結の可能性がないところ。
- ・ 湿度が35~85%RHで、結露の可能性がないところ。
- ・ 大容量の電磁開閉器や、大電流の流れている電線から離れているところ。
- ・ 水、油および薬品またはそれらの蒸気が直接あたる恐れのないところ。
- ・ 制御盤内に設置する場合、制御盤の周囲温度ではなく、本器の周囲温度が55℃を超えないようにしてください。

本器の電子部品(特に電解コンデンサ)の寿命を縮める恐れがあります。

※参考: 本器のケース材質は、難燃性樹脂を使用していますが、燃えやすいもののそばには設置しないでください。

また、燃えやすい物の上に直接置くことはしないでください。

● 配線上の注意


⚠ 注意

- ・ 配線作業を行う場合、電線屑を本器の通風窓へ落とし込まないでください。火災、故障、誤動作の原因となります。
- ・ 本器の端子に配線作業を行う場合、M3ねじに適合する絶縁スリーブ付圧着端子および圧着工具を使用してください。
- ・ 端子ねじを締め付ける場合、適正締め付けトルク以内で締め付けてください。適正締め付けトルク以上で締め付けると、端子ねじの破損およびケースの変形が生じる恐れがあります。
- ・ 本器は電源スイッチ、遮断器およびヒューズを内蔵していません。必ず本器の近くに電源スイッチ、遮断器およびヒューズを別途設けてください。(推奨ヒューズ: 定格電圧250V AC, 定格電流: 2Aのタイムラグヒューズ)
- ・ AC電源の配線は、本書に記載している通り、専用の端子に配線してください。AC電源を他の端子に配線すると、本器を焼損します。
- ・ 電源が24V AC/DCでDCの場合、極性を間違わないよう配線してください。
- ・ 入力端子に接続されるセンサに、商用電源が接触または印加されないようにしてください。
- ・ 測温抵抗体は3導線式のもので、本器のセンサ入力仕様に合ったものをご使用ください。
- ・ 測流電圧、電流入力を使用する場合、極性を間違わないよう配線してください。
- ・ 入出力線と電源線は離して配線してください。

● 運転、保守時の注意

⚠ 注意

- ・ 感電防止および機器故障防止の為、通電中には端子に触れないでください。
- ・ 端子の増締めおよび清掃等の作業を行う時は、本器の電源を切った状態で行ってください。電源を入れた状態で作業を行うと、感電の為、人命や重大な傷害にかかわる事故の起こる可能性があります。
- ・ 本器の汚れは、柔らかい布類で乾拭きしてください。(シンナ類を使用した場合、本器の変形、変色の恐れがあります)
- ・ 表示部は傷つきやすいので、硬い物で擦ったり、叩いたり等はしないでください。

本書および本器に使用している数字、アルファベットのキャラクタ対応表を以下に示します。は、何も表示しないこと(消灯)を表します。

キャラクタ対応表

表示													
数字, 単位	-1	0	1	2	3	4	5	6	7	8	9	°C	°F
表示													
アルファベット	A	B	C	D	E	F	G	H	I	J	K	L	M
表示													
アルファベット	N	O	P	Q	R	S	T	U	V	W	X	Y	Z

目次

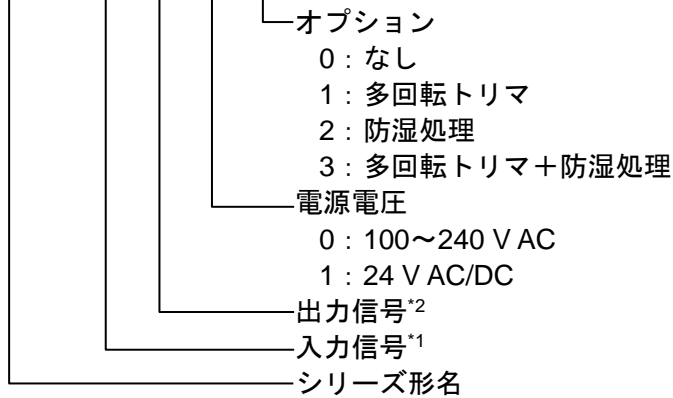
	ページ
1. 形名.....	5
1.1 形名の説明.....	5
1.2 形名銘板の表示方法.....	6
2. 各部の名称とはたらき.....	7
2.1 前面.....	7
2.2 表示部.....	8
3. 取り付け.....	9
3.1 外形寸法図(単位: mm).....	9
3.2 DIN レールへの取り付け, 取り外し.....	10
4. 配線.....	11
4.1 リード線圧着端子について.....	11
4.2 回路構成.....	12
4.3 端子配列.....	13
4.4 配線する.....	14
5. 表示モード.....	15
6. 設定モード.....	17
6.1 設定モードでの画面遷移.....	17
6.2 入力設定モード.....	19
6.3 出力1 設定モード.....	21
6.4 出力2 設定モード.....	23
6.5 機器設定モード.....	25
6.6 通信設定モード.....	27
6.7 カスタム画面設定モード.....	29
6.8 マニュアルモード.....	29
7. 調整.....	30
7.1 調整の基本操作.....	30
7.2 調整する.....	30
7.2.1 出力1 を調整する.....	30
7.2.2 出力2 を調整する.....	30
8. 運転.....	31
8.1 電源投入後の表示について.....	31
8.2 運転する.....	31
8.2.1 入力表示範囲について.....	31
8.2.2 出力1, 出力2 表示範囲について.....	31
8.2.3 入力断線方向選択について.....	31
8.2.4 表示時間設定について.....	31
9. 仕様.....	32
10. 故障かな? と思ったら.....	35
10.1 表示について.....	35
10.2 キー操作について.....	35
10.3 運転について.....	35
11. キャラクター一覧表.....	36

1. 形名

1.1 形名の説明

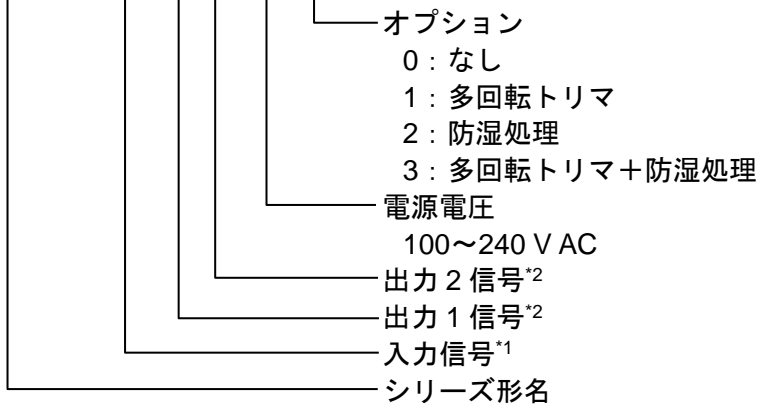
SGR

SGR - □ □ □ - □ - □



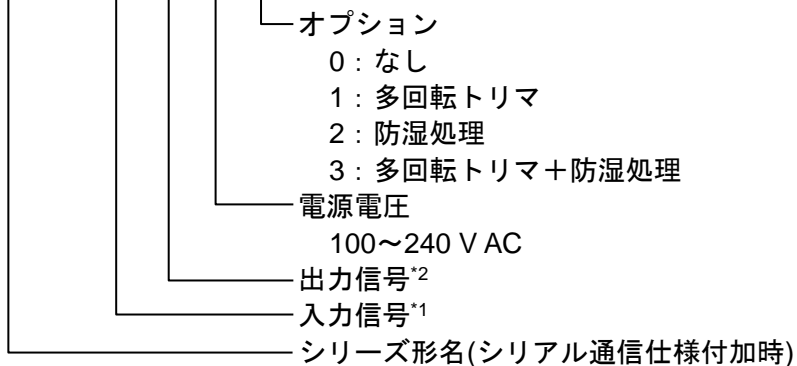
SGRW

SGRW - □ □ □ □ - 0 - □



SGRL

SGRL - □ □ □ - 0 - □



*1：入力信号

番号	入力種類	入力レンジ
P0	Pt100	-200~650 °C (-328~1202 °F)
P1	測温抵抗体	-100~100 °C (-148~212 °F)
P2	JPt100	-200~500 °C (-328~932 °F)
P3	測温抵抗体	-100~100 °C (-148~212 °F)

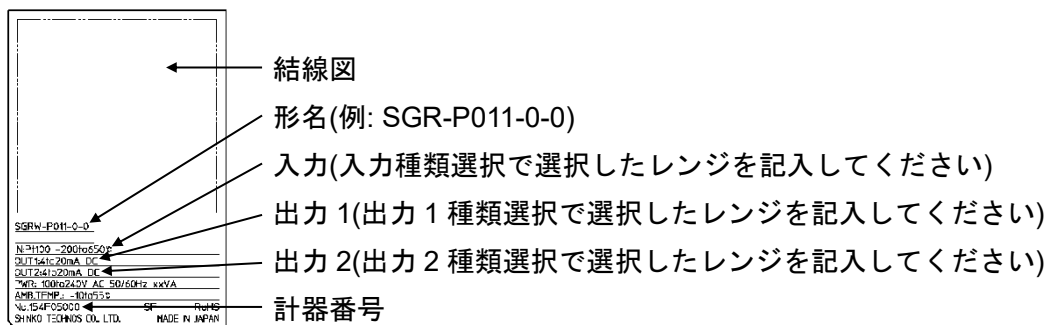
*2：出力信号，出力1信号，出力2信号

番号	出力種類	出力レンジ	番号	出力種類	出力レンジ
1	電流出力	4~20 mA	A	電圧出力	0~10 mV
2		0~20 mA	B		0~100 mV
3		0~16 mA	C		0~1 V
4		2~10 mA	D		0~5 V
5		0~10 mA	E		1~5 V
			F		0~10 V
			G		-5~5 V*

*：SGRWにはこの出力レンジはありません。

1.2 形名銘板の表示方法

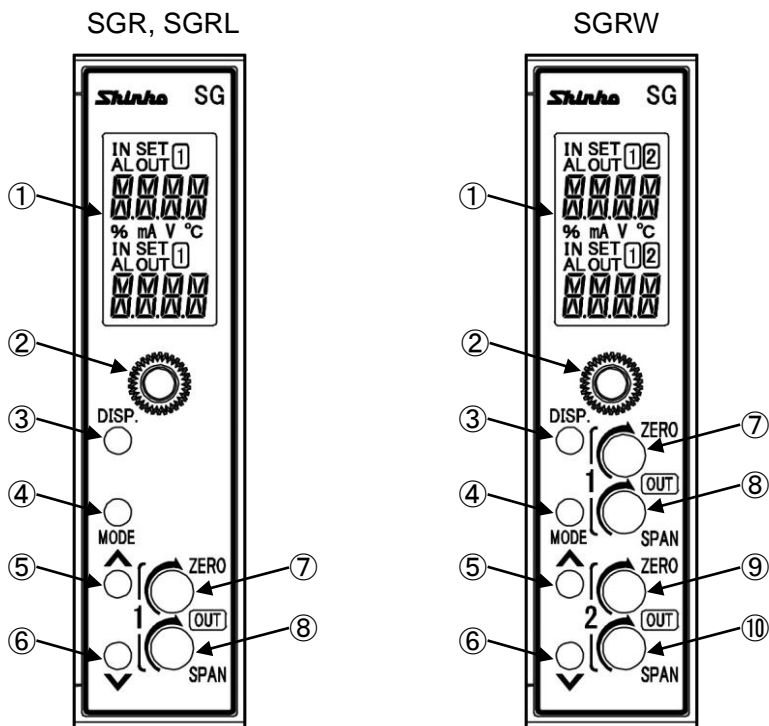
形名銘板は、ケースの左側に貼っています。



(図 1.2-1)

2. 各部の名称とはたらき

2.1 前面

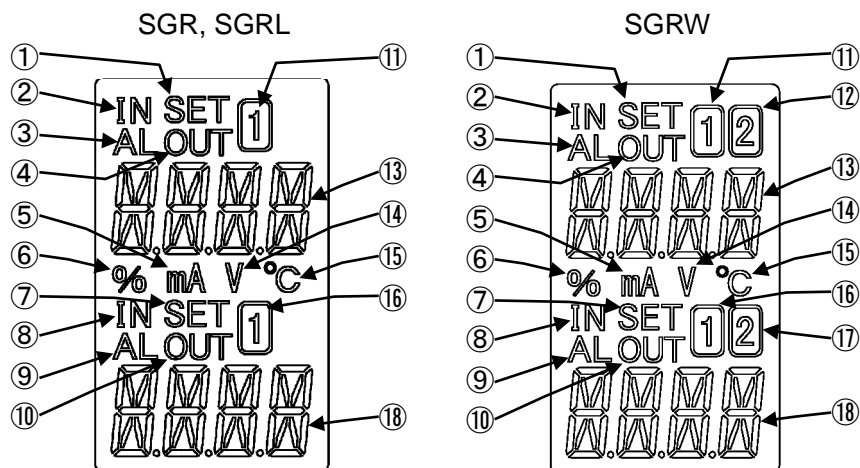


(図2.1-1)

① 表示部	設定内容や入力値，出力量などを表示します。
② 取付ねじ	本器をソケットに固定する場合，またはソケットから外す場合に使用します。
③ DISPキー	画面表示の切り替え，設定項目を移行します。 マニュアルモードでは出力1設定と出力2設定を切り替えます。 3秒間押し続けると，DISPキーのロック解除を行います。
④ MODEキー	モード(設定モードと表示モード)の選択を行います。 カスタム画面では桁移動を行います。 5秒間押し続けると，設定モードへ移行します。
⑤ アップキー	数値を増加させます。 デフォルト画面が運転画面モード1，運転画面モード2*，運転画面モード3，運転画面モード4*，運転画面モード5，運転画面モード6*の場合，マルチ表示器A，マルチ表示器Bの表示内容を入れ替えます。
⑥ ダウンキー	数値を減少させます。 3秒間押し続けると，マニュアルモードへ移行します。
⑦ 出力ゼロ調整1	出力1のゼロ側の出力量を調整します。
⑧ 出カスパン調整1	出力1のスパン側の出力量を調整します。
⑨ 出力ゼロ調整2*	出力2のゼロ側の出力量を調整します。
⑩ 出カスパン調整2*	出力2のスパン側の出力量を調整します。

* : SGRWのみ。

2.2 表示部



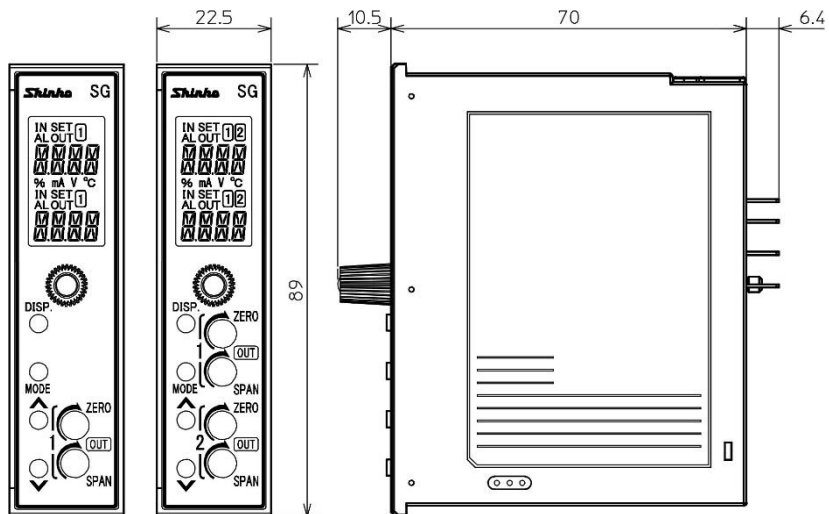
(図2.2-1)

①	設定画面表示灯A	マニュアルモード時点灯します。
②	入力表示灯A	マルチ表示器Aが入力値表示時点灯します。
③	アラーム表示灯A	マルチ表示器Aが入力値表示で入力異常または入力断線時点灯します。
④	出力表示灯A	マルチ表示器Aが出力値表示時点灯します。
⑤	mA単位表示灯	単位表示選択でmAを選択した場合点灯します。
⑥	%単位表示灯	単位表示選択で%を選択した場合点灯します。
⑦	設定画面表示灯B	設定画面時点灯します。 SGRWの場合、設定画面時またはマニュアルモード時点灯します。
⑧	入力表示灯B	マルチ表示器Bが入力値表示時点灯します。
⑨	アラーム表示灯B	マルチ表示器Bが入力値表示で入力異常または入力断線時点灯します。
⑩	出力表示灯B	マルチ表示器Bが出力値表示時点灯します。
⑪	1表示灯A	マルチ表示器Aが入力値表示時、出力1表示時、入力設定画面または出力1設定画面時点灯、カスタム表示時消灯します。
⑫	2表示灯A	マルチ表示器Aが出力2表示時または出力2設定画面時点灯、カスタム表示時消灯します。
⑬	マルチ表示器A	画面表示に応じた内容(入力値、出力値、カスタム表示、設定項目表示)を表示します。
⑭	V単位表示灯	単位表示選択でVを選択した場合点灯します。
⑮	°C単位表示灯	単位表示選択で°Cを選択した場合点灯
⑯	1表示灯B	マルチ表示器Bが入力値表示時、出力1表示時、入力設定画面または出力1設定画面時点灯、カスタム表示時消灯します。
⑰	2表示灯B	マルチ表示器Bが出力2表示時または出力2設定画面時点灯、カスタム表示時消灯します。
⑱	マルチ表示器B	画面表示に応じた内容(入力値、出力値、カスタム表示、設定値表示)を表示します。

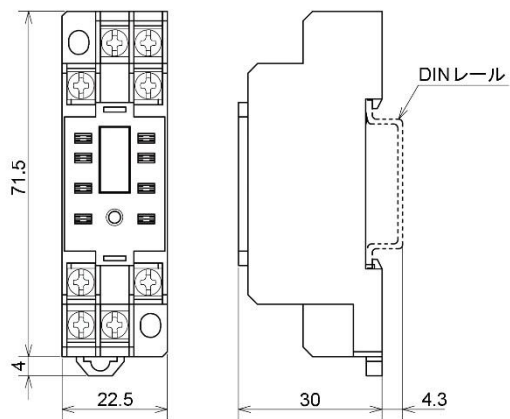
※出力表示灯A、Bおよびアラーム表示灯A、Bは赤色。他の表示灯は白色。

3. 取り付け

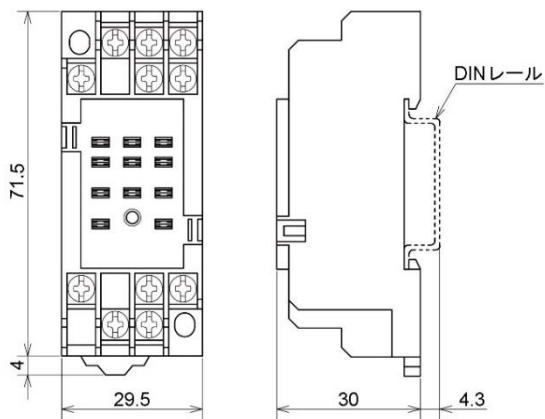
3.1 外形寸法図(単位: mm)



8P ソケット(SGR, SGRL)



11P ソケット(SGRW)



(図 3.1-1)

3.2 DIN レールへの取り付け、取り外し

⚠ 注意

- ・DINレールは、横方向で取り付けてください。
- ・ソケットの取り外しは、マイナスドライバーが必要です。ロックレバーにマイナスドライバーを差込む際、マイナスドライバーを回してこねないようにしてください。ロックレバーに無理な力が加わると破損する恐れがあります。
- ・振動および衝撃のある場所では、市販の止め金具を本器の両端に取付けてください。

推奨止め金具

メーカー名	製品名および形名
オムロン株式会社製	エンドプレート PFP-M
IDEC株式会社製	止め金具 BNL6
パナソニック電気株式会社製	止め金具 ATA4806

DIN レールへの取り付け(図 3.2-1)

- ① 本器前面の取付ねじを緩めて、本器をソケットから外してください。
- ② ソケットは、ロックレバーがある方を下にしてください。
ソケットの上部を DIN レールに引っ掛け、下部を押してください。(カチッと音がします)

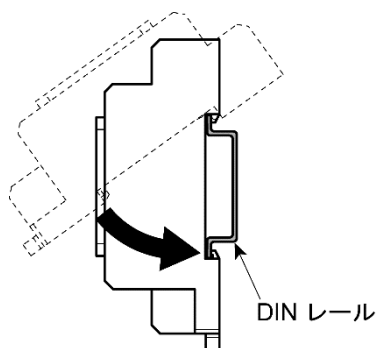
⚠ 注意

- ・本器をソケットに挿し込む前に、[4. 配線]を参照して配線を行ってください。
- ・ソケット着脱時は、ソケットの面に対して垂直に抜き差ししてください。垂直方向以外の力が加わると、故障の原因となる場合があります。
- ・取付ねじは強く締め付け過ぎると、故障の原因となる場合があります。

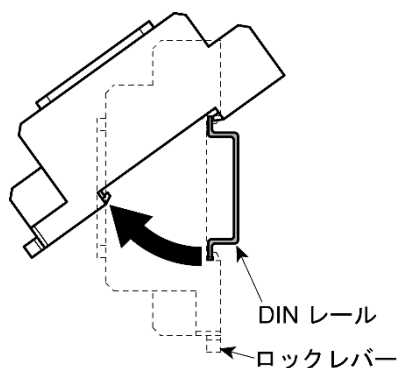
- ③ 本器をソケットに挿し込んでください。
- ④ 取付ねじを時計方向に回して、ソケットから本器が抜けない程度に軽く締めてください。

DIN レールからの取り外し(図 3.2-2)

- ① 本器の供給電源を切ってください。
- ② 本器前面の取付ねじを緩めて、本器をソケットから外してください。
- ③ ソケット下部のロックレバーにマイナスドライバーを差込み、ロックレバーを下げながら DIN レールから外してください。



(図 3.2-1)



(図 3.2-2)

4. 配線



警告

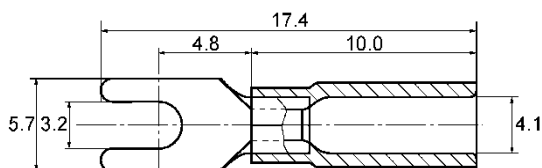
配線作業を行う時は、本器への供給電源を切った状態で行ってください。
電源を入れた状態で配線作業を行うと、感電の為、人命や重大な傷害にかかわる事故の起こる可能性があります。

4.1 リード線圧着端子について

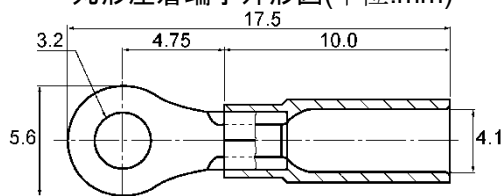
下記のような、M3のねじに適合する絶縁スリーブ付圧着端子を使用してください。
締付トルクは0.63 N・mを指定してください。

圧着端子	メーカー	形名
Y形	ニチフ端子	TMEX1.25Y-3
	日本圧着端子	VD1.25-B3A
丸形	ニチフ端子	TMEX1.25-3
	日本圧着端子	V1.25-3

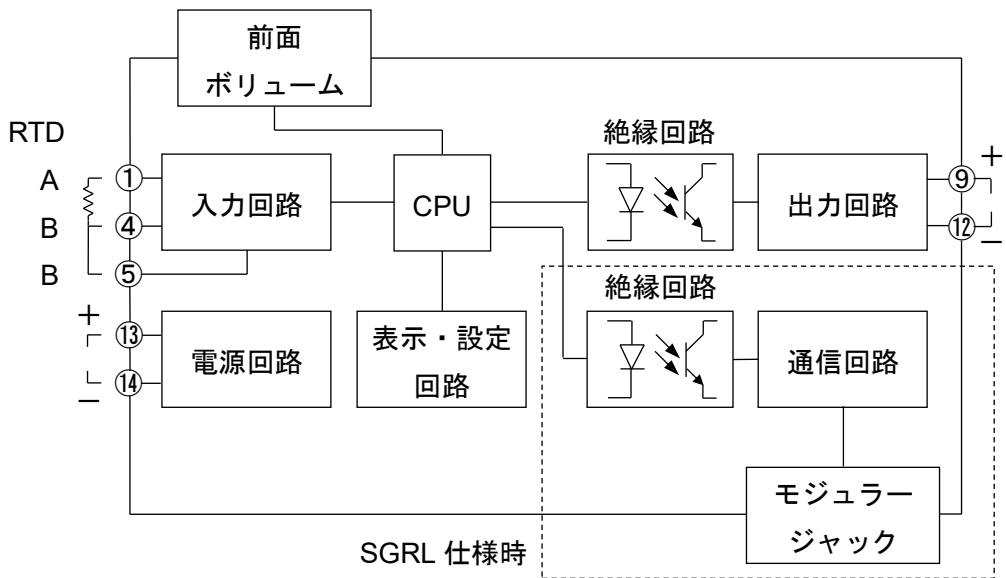
Y形圧着端子外形図(単位:mm)



丸形圧着端子外形図(単位:mm)

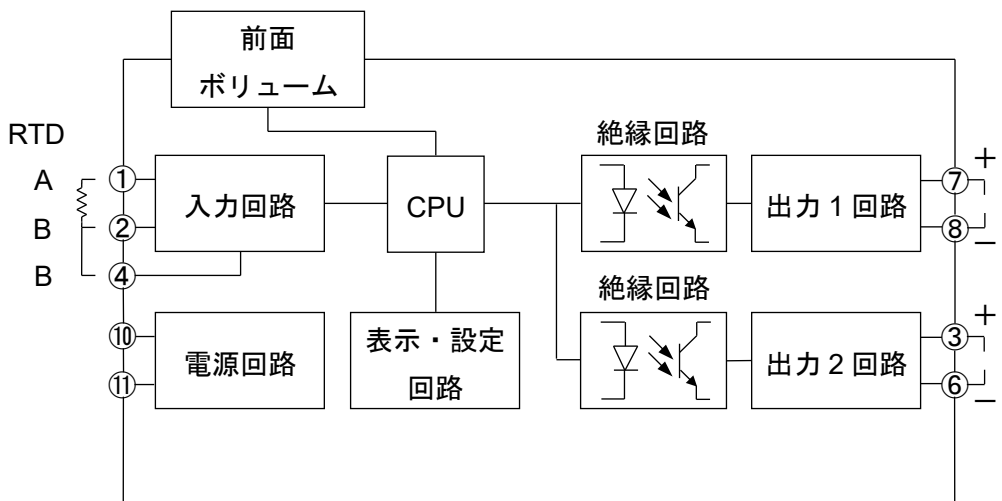


4.2 回路構成
SGR, SGRL



(図4.2-1)

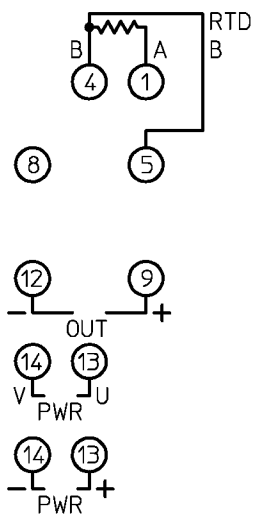
SGRW



(図4.2-2)

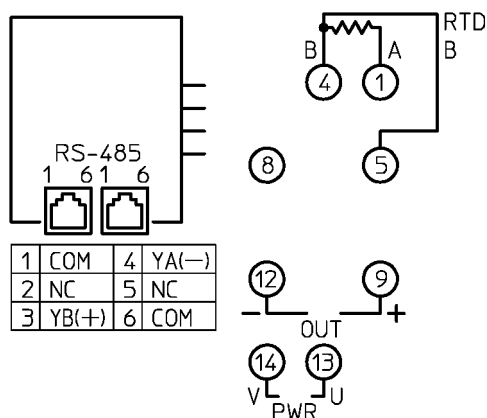
4.3 端子配列

SGR



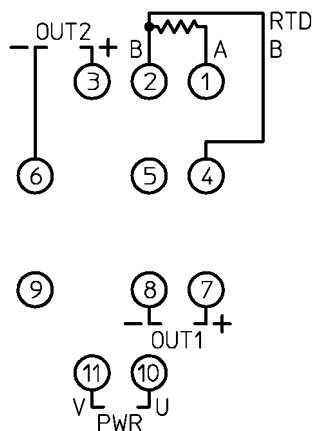
(図 4.3-1)

SGRL



(図 4.3-2)

SGRW



(図 4.3-3)

PWR	電源電圧 100~240 V AC または 24 V AC/DC
OUT(OUT1)	出力または出力 1(SGRW 仕様時)
OUT2	出力 2 (SGRW 仕様時)
RTD	測温抵抗体入力
RS-485	シリアル通信(SGRL 仕様時)

4.4 配線する

⚠ 注意

・ 100～240 V ACの場合、AC電源を他の端子に配線すると本器を焼損します。

(1) 電源を配線する

- SGR: ⑬, ⑭に本器への供給電源を配線します。
24 V DCの場合, ⑬(+), ⑭(-)に本器への供給電源を配線します。
- SGRL: ⑬, ⑭に本器への供給電源を配線します。
- SGRW: ⑩, ⑪に本器への供給電源を配線します。

(2) 出力を配線する

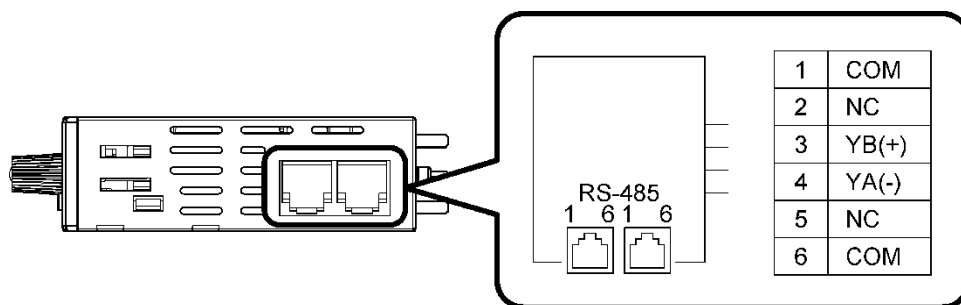
- SGR, SGRL: ⑨(+), ⑫(-)に出力を配線します。
- SGRW: ⑦(+), ⑧(-)に出力1, ③(+), ⑥(-)に出力2を配線します。

(3) 入力を配線する

- SGR, SGRL: ①, ④, ⑤に入力を配線します。
- SGRW: ①, ②, ④に入力を配線します。

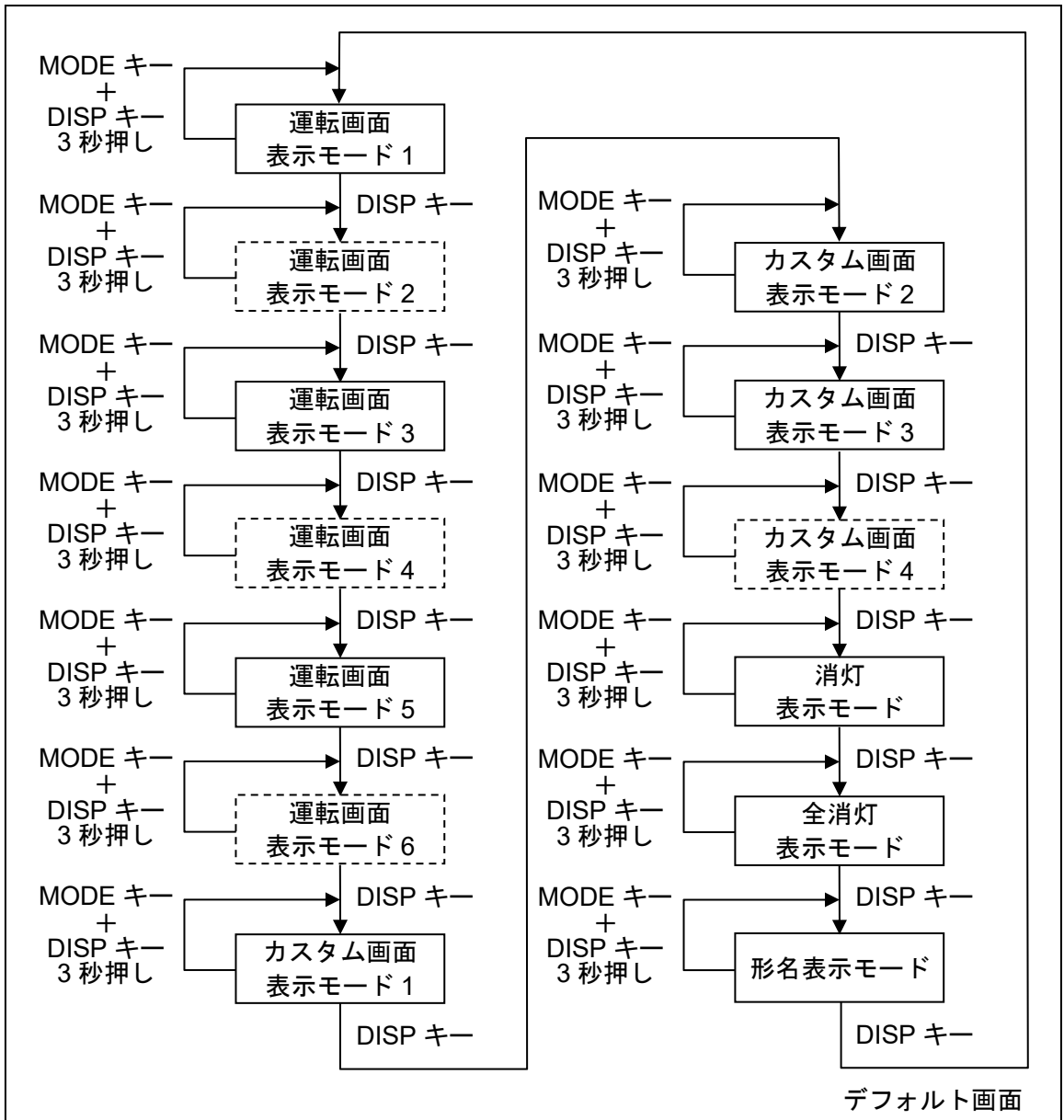
(4) 通信を配線する

SGRLの場合、付属のケーブルで本器間を配線します。



(図4.4-1)

5. 表示モード



- ・ [-----] の表示モードはSGRWでのみ表示されます。

デフォルト画面

いずれかの表示モードでMODEキーを押しながらDISPキーを約3秒間押しすと、その表示モードがデフォルト画面となります。デフォルト画面を設定するとDISPキーがロック状態になります。

デフォルト画面でDISPキーを約3秒間押しすと、キーロックが解除されます。

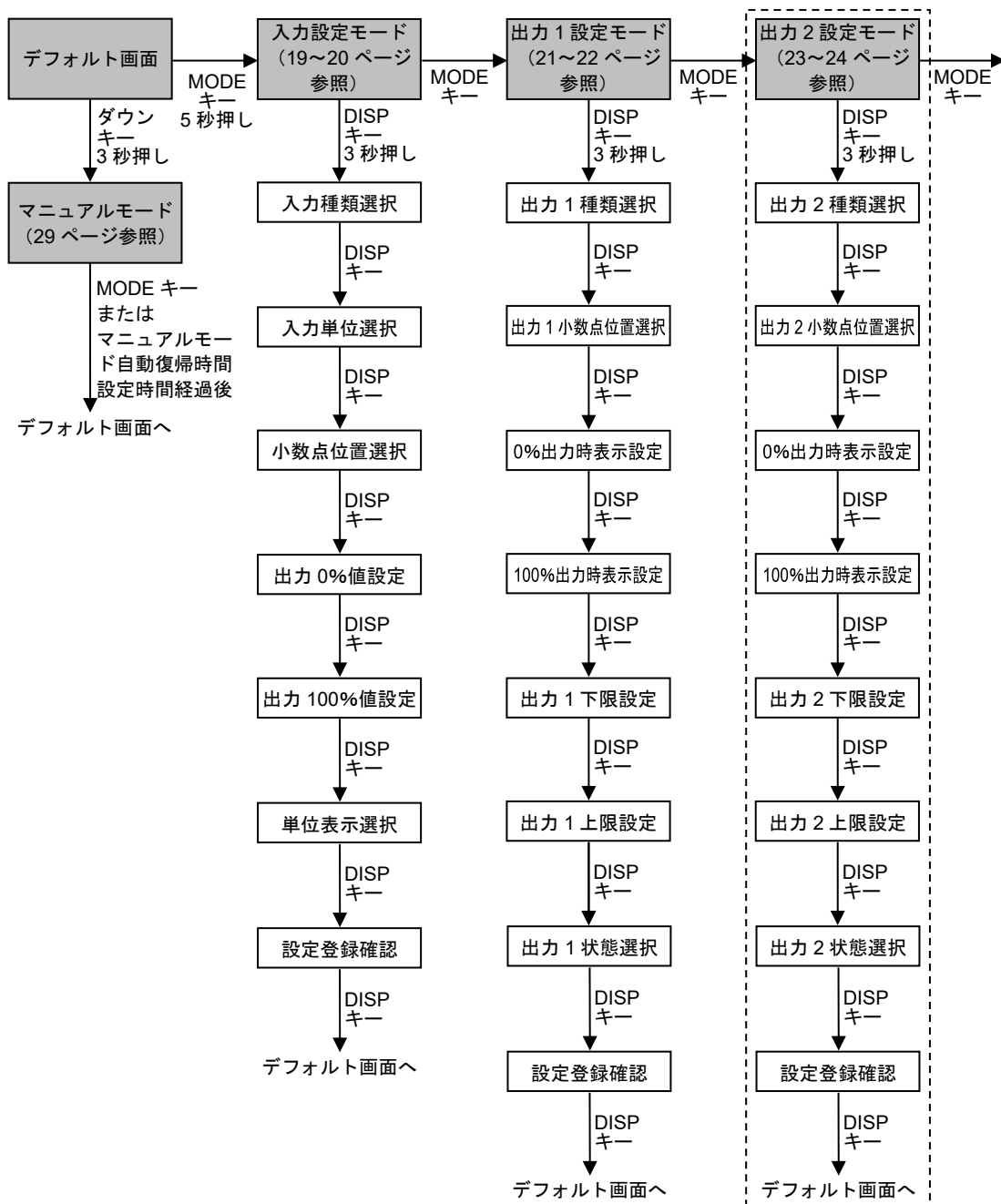
DISPキーがロック状態の場合、DISPキーを押すとマルチ表示器Aに“**LOCK**”が表示されます。

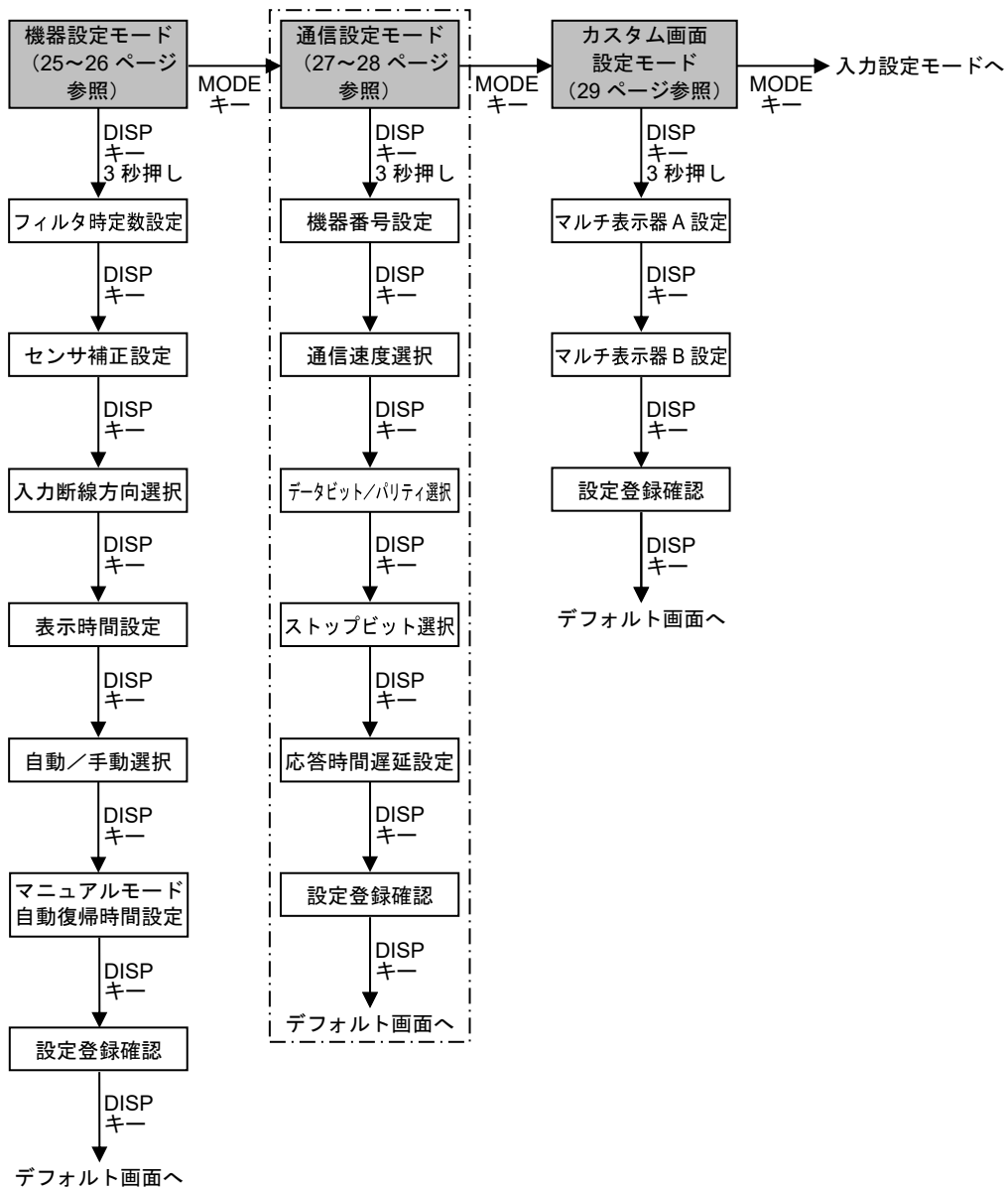
運転画面表示モード1	マルチ表示器Aに入力値，マルチ表示器Bに出力1出力量が表示されます。
運転画面表示モード2	マルチ表示器Aに入力値，マルチ表示器Bに出力2出力量が表示されます。
運転画面表示モード3	マルチ表示器Aに入力値が表示され，マルチ表示器Bは消灯します。
運転画面表示モード4	マルチ表示器Aに出力1出力量，マルチ表示器Bに出力2出力量が表示されます。
運転画面表示モード5	マルチ表示器Aは消灯し，マルチ表示器Bに出力1出力量が表示されます。
運転画面表示モード6	マルチ表示器Aは消灯し，マルチ表示器Bに出力2出力量が表示されます。
カスタム画面表示モード1	マルチ表示器Aにマルチ表示器A設定で設定された表示，マルチ表示器Bにマルチ表示器B設定で設定された表示になります。
カスタム画面表示モード2	マルチ表示器Aに入力値，マルチ表示器Bにマルチ表示器B設定で設定された表示になります。
カスタム画面表示モード3	マルチ表示器Aに出力1出力量，マルチ表示器Bにマルチ表示器B設定で設定された表示になります。
カスタム画面表示モード4	マルチ表示器Aに出力2出力量，マルチ表示器Bにマルチ表示器B設定で設定された表示になります。
消灯表示モード	マルチ表示器Aとマルチ表示器Bが消灯し，入力表示灯Aが点灯します。 アラーム表示灯Aとアラーム表示灯Bが点灯する条件になると，アラーム表示灯Aとアラーム表示灯Bは点灯します。
全消灯表示モード	すべての表示器と表示灯が消灯します。 アラーム表示灯Aとアラーム表示灯Bが点灯する条件になっても，アラーム表示灯Aとアラーム表示灯Bは点灯しません。
形名表示モード	マルチ表示器Aに形名，マルチ表示器Bに入力番号と出力番号が表示されます。

6. 設定モード

6.1 設定モードでの画面遷移

- ・ [] の設定モードはSGRWでのみ表示されます。
- ・ [] の設定モードはSGRLでのみ表示されます。
- ・ 各設定モードでMODEキーを約5秒間押すとデフォルト画面に遷移します。





6.2 入力設定モード

入力種類選択

入力種類を選択します。

設定範囲	表示		初期値
	マルチ表示器 A	マルチ表示器 B	
Pt100 -200～ 650 °C	SENS	ALINE	Pt100 -200～650 °C SENS ALINE
Pt100 -100～ 100 °C *		ALINE	
JPt100 -200～ 500 °C		JALINE	
JPt100 -100～ 100 °C *		JALINE	

*: 小数点位置選択で、無しまたは小数点第 1 位を選択できます。

入力単位選択

入力単位を選択します。

設定範囲	表示		初期値
	マルチ表示器 A	マルチ表示器 B	
摂氏	CASH	XXXX	摂氏
華氏		XXXX	XXXX

小数点位置選択

小数点の位置を選択します。

設定範囲	表示		初期値
	マルチ表示器 A	マルチ表示器 B	
無し	XXXX	XXXX	無し
小数点第 1 位		XXXX	XXXX

出力 0%値設定

表示器に表示させる出力 0%時の入力値を設定します。
入力単位選択の設定に合わせて、数値が切り替わります。

設定範囲	表示		初期値
	マルチ表示器 A	マルチ表示器 B	
入力種類の下限值～出力 100%設定値	SELE	設定値	-200 SELE SELE

出力 100%値設定

表示器に表示させる出力 100%時の入力値を設定します。
入力単位選択の設定に合わせて、数値が切り替わります。

設定範囲	表示		初期値
	マルチ表示器 A	マルチ表示器 B	
出力 0%設定値～入力種類の上限值	SELEH	設定値	650 SELEH SELEH

単位表示選択

表示する単位を選択します。

設定範囲	表示		初期値
	マルチ表示器 A	マルチ表示器 B	
表示無し	NONE	NONE	表示無し NONE NONE
%		PER%	
mA		MA	
V		VOL	
°C		DEG	

設定登録確認

設定した内容を登録するかどうかを選択します。

設定範囲	表示		初期値
	マルチ表示器 A	マルチ表示器 B	
登録する	SAVE	YES	登録する SAVE YES
登録しない		NO	

6.3 出力1設定モード

出力1種類選択

出力種類を選択します。

設定範囲	表示		初期値
	マルチ表示器A	マルチ表示器B	
4~20 mA			4~20 mA
0~20 mA			
0~16 mA			
2~10 mA			
0~10 mA			
0~10 mV			
0~100 mV			
0~1 V			
0~5 V			
1~5 V			
0~10 V			
-5~5 V*			

* : SGRW では表示されません。

出力1小数点位置選択

小数点の位置を選択します。

設定範囲	表示		初期値
	マルチ表示器A	マルチ表示器B	
無し			小数点第2位
小数点第1位			
小数点第2位			
小数点第3位			

0%出力時表示設定

0%出力時の表示値を設定します。

設定範囲	表示		初期値
	マルチ表示器A	マルチ表示器B	
-1999~9999		設定値	4.00

100%出力時表示設定

100%出力時の表示値を設定します。

設定範囲	表示		初期値
	マルチ表示器A	マルチ表示器B	
-1999~9999		設定値	20.00

出力 1 下限設定

出力 1 の出力量の下限值を設定します。

設定範囲	表 示		初期値
	マルチ表示器 A	マルチ表示器 B	
-10.0～出力 1 上限設定		設定値	-10.0%

出力 1 上限設定

出力 1 の出力量の上限値を設定します。

設定範囲	表 示		初期値
	マルチ表示器 A	マルチ表示器 B	
出力 1 下限設定～110.0		設定値	110.0%

出力 1 状態選択

出力 1 状態をノーマルにするか、リバースにするかを選択します。

設定範囲	表 示		初期値
	マルチ表示器 A	マルチ表示器 B	
ノーマル		N0RM	ノーマル
リバース		REVS	 N0RM

設定登録確認

設定した内容を登録するかどうかを選択します。

設定範囲	表 示		初期値
	マルチ表示器 A	マルチ表示器 B	
登録する		YES	登録する
登録しない		NO	 YES

6.4 出力2 設定モード

SGRW でのみ表示されます。

出力2 種類選択

出力種類を選択します。

設定範囲	表示		初期値
	マルチ表示器 A	マルチ表示器 B	
4~20 mA		420A	4~20 mA 8888 420A
0~20 mA		020A	
0~16 mA		016A	
2~10 mA		210A	
0~10 mA		010A	
0~10 mV	8888	010mV	
0~100 mV		00100	
0~1 V		0100V	
0~5 V		0500V	
1~5 V		1500V	
0~10 V		0100V	

出力2 小数点位置選択

小数点の位置を選択します。

設定範囲	表示		初期値
	マルチ表示器 A	マルチ表示器 B	
無し		XXXXX	小数点第2位 8888 XXXXX XXXXX
小数点第1位	8888	XXXX.	
小数点第2位		XXXX.0	
小数点第3位		XXXX.00	

0%出力時表示設定

0%出力時の表示値を設定します。

設定範囲	表示		初期値
	マルチ表示器 A	マルチ表示器 B	
-1999~9999	8888	設定値	4.00 8888 4000

100%出力時表示設定

100%出力時の表示値を設定します。

設定範囲	表示		初期値
	マルチ表示器 A	マルチ表示器 B	
-1999~9999	8888	設定値	20.00 8888 2000

出力 2 下限設定

出力 2 の出力量の下限值を設定します。

設定範囲	表 示		初期値
	マルチ表示器 A	マルチ表示器 B	
-10.0～出力 2 上限設定		設定値	-10.0%

出力 2 上限設定

出力 2 の出力量の上限値を設定します。

設定範囲	表 示		初期値
	マルチ表示器 A	マルチ表示器 B	
出力 2 下限設定～110.0		設定値	110.0%

出力 2 状態選択

出力 2 状態をノーマルにするか、リバースにするかを選択します。

設定範囲	表 示		初期値
	マルチ表示器 A	マルチ表示器 B	
ノーマル		N0RM	ノーマル
リバース		REVS	 N0RM

設定登録確認

設定した内容を登録するかどうかを選択します。

設定範囲	表 示		初期値
	マルチ表示器 A	マルチ表示器 B	
登録する		YES	登録する
登録しない		NO	 YES

6.5 機器設定モード

フィルタ時定数設定

入力フィルタの時定数を設定します。

ノイズによる入力の変動を軽減することができます

設定範囲	表示		初期値
	マルチ表示器 A	マルチ表示器 B	
0.0～10.0 秒		設定値	0.0 秒

センサ補正設定

センサ補正值を設定します。

入力値=現在の入力値+(センサ補正值)となります。

設定範囲	表示		初期値
	マルチ表示器 A	マルチ表示器 B	
-1000～1000*		設定値	0

*：小数点位置は小数点位置選択の設定内容に従います。

入力断線方向選択

入力が断線した際にオーバスケールかアンダスケールかを選択します。

設定範囲	表示		初期値
	マルチ表示器 A	マルチ表示器 B	
オーバスケール			オーバスケール
アンダスケール			

表示時間設定

無操作から表示が消灯するまでの時間を設定します。

00：00 に設定すると消灯しません。

表示時間経過後表示が消灯している時に何れかのキーを押すと再点灯します。

設定範囲	表示		初期値
	マルチ表示器 A	マルチ表示器 B	
00：00～60：00 (分：秒) 00：00.....連続 00：01～60：00 .表示時間		設定値	30：00(分：秒)

自動/手動選択

自動を選択した場合は入力値に応じた出力値が出力されます。

手動を選択した場合はマニュアルモードに移行できます。マニュアルモードで設定された出力値が出力されます。

設定範囲	表示		初期値
	マルチ表示器 A	マルチ表示器 B	
自動	MARS	MODE	手動 MARS MANU
手動		MANU	

マニュアルモード自動復帰時間設定

マニュアルモードから自動的にデフォルト画面に移行するまでの時間を設定します。

0に設定すると自動復帰しません。

設定範囲	表示		初期値
	マルチ表示器 A	マルチ表示器 B	
0～60分	MODE	設定値	30分 MODE MODE

設定登録確認

設定した内容を登録するかどうかを選択します。

設定範囲	表示		初期値
	マルチ表示器 A	マルチ表示器 B	
登録する	SAVE	YES	登録する SAVE YES
登録しない		NO	

6.6 通信設定モード

通信仕様時のみ表示されます。

機器番号設定

機器番号を設定します。

設定範囲	表示		初期値
	マルチ表示器 A	マルチ表示器 B	
1~247		設定値	1

通信速度選択

通信速度を選択します。

設定範囲	表示		初期値
	マルチ表示器 A	マルチ表示器 B	
9600 bps			38400 bps
19200 bps			
38400 bps			

データビット/パリティ選択

データビットとパリティを選択します。

設定範囲	表示		初期値
	マルチ表示器 A	マルチ表示器 B	
8 ビット/無し			8 ビット/奇数
8 ビット/偶数			
8 ビット/奇数			

ストップビット選択

ストップビットを選択します。

設定範囲	表示		初期値
	マルチ表示器 A	マルチ表示器 B	
1 ビット			1 ビット
2 ビット			

応答時間遅延設定

ホストからのコマンドを受信後、応答を返す遅延時間を設定します。

設定範囲	表示		初期値
	マルチ表示器 A	マルチ表示器 B	
0~1000 ms		設定値	10 ms

設定登録確認

設定した内容を登録するかどうかを選択します。

設定範囲	表示		初期値
	マルチ表示器 A	マルチ表示器 B	
登録する	SAFE	YES	登録する
登録しない		NO	SAFE YES

6.7 カスタム画面設定モード

マルチ表示器 A およびマルチ表示器 B(*)に表示する任意の文字を設定します。
英数字および記号を組み合わせ、任意の文字を設定してください。

(例) FLOW, TEMP, No.1, No.2 など

(*)：表示モードにより、表示できる文字数が異なります。[5. 表示モード(P.15, 16)を参照]

- ・カスタム画面表示モード 1 を選択した場合、マルチ表示器 A およびマルチ表示器 B を合わせて最大 8 文字を表示できます。
- ・カスタム画面表示モード 2～4 を選択した場合、マルチ表示器 B に最大 4 文字を表示できます。

表示器の 1000 の桁から設定を行います。

MODE キーを押して桁を移動します。

マルチ表示器 A 設定

マルチ表示器 A のカスタム表示を設定します。

設定範囲	表示		初期値
	マルチ表示器 A	マルチ表示器 B	
A～Z, 0～9, /, -, ., (空白)		設定値	

マルチ表示器 B 設定

マルチ表示器 B のカスタム表示を設定します。

設定範囲	表示		初期値
	マルチ表示器 A	マルチ表示器 B	
A～Z, 0～9, /, -, ., (空白)		設定値	

設定登録確認

設定した内容を登録するかどうかを選択します。

設定範囲	表示		初期値
	マルチ表示器 A	マルチ表示器 B	
登録する			登録する
登録しない			

6.8 マニュアルモード

機器設定モードの自動/手動選択で手動を選択した場合、デフォルト画面でダウンキーを約 3 秒間押し続けると、マニュアルモードに移行できます。

このとき、マルチ表示器 A は出力 1 の出力量を表示し、マルチ表示器 B は出力 2 の出力量を表示します。

アップキーまたはダウンキーで出力量を設定できます。設定中は出力量が点灯します。

DISP キーを押すと、設定できる出力が切り替わり、設定できる出力が点滅表示します。

マニュアルモードで MODE キーを押すか、マニュアルモード自動復帰時間設定で設定した時間経過後、デフォルト画面に移行し、入力値に応じた出力値を出力します。

7. 調整

出力ゼロ，スパン調整を行います。
本器は，工場出荷時出力調整済みです。

ご注文いただいた入出力仕様通りにご使用になる場合，調整の必要はありません。ただし，接続機器との微調整をする場合や校正時，調整してください。
本器の入力端子にmV発生器またはダイヤル抵抗器を接続してください。
出力端子にデジタルマルチメータを接続してください。

7.1 調整の基本操作

前面のボリュームで調整を行います。

- | | |
|----------|--------------------------------|
| 出力ゼロ調整1 | 出力1のゼロ側の出力量を調整します。 |
| 出力スパン調整1 | 出力1のスパン側の出力量を調整します。 |
| 出力ゼロ調整2 | 出力2のゼロ側の出力量を調整します。(SGRW仕様時のみ) |
| 出力スパン調整2 | 出力2のスパン側の出力量を調整します。(SGRW仕様時のみ) |

7.2 調整する

以下に調整項目一覧を示します。
各項目の説明を参考に調整してください。

7.2.1 出力1を調整する

出力1の調整手順を，以下に示します。

- ① 出力0%値を入力し，出力値(デジタルマルチメータの指示)を見ながら出力1ゼロ調整用ボリュームを回して調整してください。
- ② 出力100%値を入力し，出力値(デジタルマルチメータの指示)を見ながら出力1スパン調整用ボリュームを回して調整してください。
- ③ 再度，出力0%値を入力し，出力値(デジタルマルチメータの指示)を確認してください。
- ④ 出力0%値がずれている場合，①～③を繰り返し行ってください。

7.2.2 出力2を調整する

出力1の調整手順と同様です。

出力2ゼロ調整用，出力2スパン調整用ボリュームを回して調整してください。

8. 運 転

8.1 電源投入後の表示について

電源投入後、約3秒間ウォームアップ表示になり、マルチ表示器Aに形名を、マルチ表示器Bに入出力番号を表示します。

(例) SGR-A01-0-0の場合

マルチ表示器A: SGR

マルチ表示器B: A01

出力1, 出力2は、入力0%の出力値を出力します。

8.2 運転する

ウォームアップ表示後、表示モードに移行します。

入力種類選択で選択した入力信号を、出力1, 出力2種類選択で選択した出力に変換します。

8.2.1 入力表示範囲について

測定値は、

入力レンジ下限値-(入力レンジスパン)×10%

～ 入力レンジ上限値+(入力レンジスパン)×10%

の範囲で表示されます。

ただし、小数点付きレンジを選択した場合、-200.0以下の表示はマイナス(-)と入力値が交互に点灯します。

測定値が表示範囲を超えた場合..... 入力値表示が"██████"を点滅表示します。

測定値が表示範囲を下回った場合..... 入力値表示が"██████"を点滅表示します。

8.2.2 出力1, 出力2表示範囲について

出力値は、

0%出力時表示設定-(100%出力時表示設定-0%出力時表示設定)×10%

～ 100%出力時表示設定+(100%出力時表示設定-0%出力時表示設定)×10%

の範囲で表示されます。

ただし、上限値は9999, 下限値は-1999です。(小数点位置は小数点位置選択の設定内容に従います。)

8.2.3 入力断線方向選択について

测温抵抗体入力断線したときにオーバスケールかアンダスケールかを選択することができます。

オーバスケールを選択した場合は110%で出力され、アンダスケールを選択した場合は0%で出力されます。

オーバスケールを選択している場合は、入力が断線するとアラーム表示灯が点灯し入力値表示が"██████"を点滅表示します。

アンダスケールを選択している場合は、入力が断線するとアラーム表示灯が点灯し入力値表示が"██████"を点滅表示します。

8.2.4 表示時間設定について

表示時間設定で設定された時間を経過すると、マルチ表示器A, マルチ表示器B, 各動作表示灯を消灯します。いずれかのキーを押すと再点灯します。

設定モード時、入力異常または入力断線時は消灯しません。

表示時間を00:00に設定した場合は消灯しません。

9. 仕様

入力仕様

測温抵抗体(RTD) 入力	Pt100, JPt100 結線方式: 3導線式 入力検出電流: 約 200 μ A 許容導線抵抗: 一線あたり 200 Ω 以下 入力信号:		
	測温抵抗体	入力レンジ ^{*1}	表示分解能
	Pt100	-200~650 $^{\circ}$ C (-328~1202 $^{\circ}$ F)	1 $^{\circ}$ C (1 $^{\circ}$ F)
		-100~100 $^{\circ}$ C ^{*2} (-148~212 $^{\circ}$ F) ^{*2}	1 $^{\circ}$ C (1 $^{\circ}$ F) ^{*2}
	JPt100	-200~500 $^{\circ}$ C (-328~932 $^{\circ}$ F)	1 $^{\circ}$ C (1 $^{\circ}$ F)
-100~100 $^{\circ}$ C ^{*2} (-148~212 $^{\circ}$ F) ^{*2}		1 $^{\circ}$ C (1 $^{\circ}$ F) ^{*2}	
*1: 入力単位選択で華氏/摂氏を選択できます。 *2: 小数点位置選択で小数点第1位まで選択できます。			

出力1仕様

直流電流	出力レンジ	許容負荷抵抗	ゼロ調整範囲	スパン調整範囲
	4~20 mA	750 Ω 以下	-5~5 %	95~105 %
	0~20 mA*	750 Ω 以下		
	0~16 mA*	900 Ω 以下		
	2~10 mA	1500 Ω 以下		
	0~10 mA*	1500 Ω 以下		
*: 0 mA 以下は基準精度外。				
直流電圧	出力レンジ	許容負荷抵抗	ゼロ調整範囲	スパン調整範囲
	0~10 mV ^{*1}	10 k Ω 以上	-5~5 %	95~105 %
	0~100 mV ^{*1}	100 k Ω 以上		
	0~1 V ^{*1}	1000 Ω 以上		
	0~5 V ^{*1}	5000 Ω 以上		
	1~5 V	5000 Ω 以上		
	0~10 V ^{*1}	10 k Ω 以上		
	-5~5 V ^{*2}	10 k Ω 以上		
*1: 0 V 以下は基準精度外。 *2: SGRW にはこの出力レンジはありません。				

出力 2 仕様

直流電流	出力レンジ	許容負荷抵抗	ゼロ調整範囲	スパン調整範囲
	4~20 mA	750 Ω以下	-5~5 %	95~105 %
	0~20 mA*	750 Ω以下		
	0~16 mA*	900 Ω以下		
	2~10 mA	1500 Ω以下		
	0~10 mA*	1500 Ω以下		
*: 0 mA 以下は基準精度外。				
直流電圧	出力レンジ	許容負荷抵抗	ゼロ調整範囲	スパン調整範囲
	0~10 mV*	10 kΩ以上	-5~5 %	95~105 %
	0~100 mV*	100 kΩ以上		
	0~1 V*	1000 Ω以上		
	0~5 V*	5000 Ω以上		
	1~5 V	5000 Ω以上		
0~10 V*	10 kΩ以上			
*: 0 V 以下は基準精度外。				

性能

基準精度 (at 25°C)	各入力スパンの±0.1%
冷接点補償精度	20±10 °C において±0.5 °C(1.0 °F)
温度係数	±0.015 %/°C 0~10 mV 出力 : 0.02 %/°C
許容導線抵抗の影響	一線あたり 20 Ω未満: 基準精度 一線あたり 20 Ω以上: 基準精度 +0.005 %/Ω
応答時間	500 ms 以下(0→90 %)
表示更新周期	125 ms
絶縁抵抗	500 V DC 100 MΩ 以上
耐電圧	2.0 kV AC 1 分間

一般構造

外形寸法	22.5×89×70 mm (横×縦×奥行)
質量	約 77 g
取付方式	DIN レール取り付け方式
ケース	難燃性樹脂 色: 黒
パネル	ポリカーボネート

設置仕様

電源電圧	100～240 V AC 50/60 Hz 24 V AC/DC 50/60 Hz
許容電圧範囲	100～240 V AC: 85～264 V AC 24 V AC/DC: 20～28 V AC/DC
消費電力	100～240 V AC: 約 9 VA 以下(SGRL 仕様時: 約 10 VA 以下) 24 V AC: 約 6 VA 以下 24 V DC: 約 3 W 以下
周囲温度	-10～55 °C(ただし、結露または氷結しないこと)
周囲湿度	35～85 %RH(ただし、結露しないこと)

シリアル通信機能(SGRL)

外部コンピュータからの操作	各種設定値の読み取りおよび設定。 入力値、動作状態の読み取り。 機能の変更。
通信回線	EIA RS-485 準拠
通信方式	半二重通信
通信速度	9600, 19200, 38400 bps の 3 種類からキー操作により選択 (工場出荷時は 38400 bps に設定)
同期方式	調歩同期式
通信プロトコル	MODBUS RTU
スタートビット	1 ビット
データビット	8 ビット
パリティ	偶数, 奇数, パリティ無しの 3 種類からキー操作により選択 (工場出荷時は奇数に設定)
ストップビット	1 ビットまたは 2 ビットをキー操作により選択 (工場出荷時は 1 ビットに設定)
応答時間遅延設定	ホストからのコマンドを受信後、本器から応答を返す時間を遅延することができます。 0～1000 ms (工場出荷時は 10 ms に設定)

標準機能

停電対策	不揮発性 IC メモリーに設定データをバックアップします。
自己診断	ウォッチドッグタイマで CPU を監視し、異常時は全出力を OFF にして計器を初期状態に戻します。

10. 故障かな? と思ったら

10.1 表示について

現象・本器の状態など	推定故障箇所	対策
マルチ表示器 A または B が入力値表示時, "XXXX", "XXXX" が点滅している。	センサが断線していませんか?	各種センサを交換してください。
	センサが, 本器の入力端子へ確実に取付けられていますか?	センサ端子を, 本器の入力端子へ確実に取付けてください。
	信号源は異常ありませんか?	入力信号源を確認してください。
マルチ表示器 A または B が入力値表示時, 表示が異常または不安定。	センサ入力および単位(°C/°F)の選択を, 間違えていませんか?	ご使用になるセンサの種類と同じセンサおよび単位(°C/°F)を, 選択してください。
	測温抵抗体の記号(A, B, B)と計器端子は合っていますか?	正しく配線してください。
	センサ補正値は適切ですか?	適切なセンサ補正値を設定してください。
	センサに交流が漏洩していませんか?	センサを非接地形にしてください。
	近くに誘導障害またはノイズを出す機器がありませんか?	誘導障害またはノイズを出す機器より離してください。
表示が消灯している。何れかのキーを押すと点灯する。	[表示時間設定(P.25)]に 00:00 以外の値が設定されていませんか?(工場出荷時は 30:00 に設定しています)	連続して表示させたい場合, [表示時間設定(P.25)]を 00:00 (連続)に設定してください。

10.2 キー操作について

現象・本器の状態など	推定故障箇所	対策
DISP キーを押すと, マルチ表示器 A に "DISP" を表示し, 表示モードの切り替えができない。	キーロック状態になっている。	DISP キーを約 3 秒間押して, キーロックを解除してください。

10.3 運転について

現象・本器の状態など	推定故障箇所	対策
マルチ表示器 A または B が入力値表示時, 入力値が変わらない。	センサが故障していませんか?	センサを交換してください。
	入力線および出力線は, 確実に本器の入出力端子に取付けられていますか?	入力線および出力線を, 確実に本器の入出力端子に取付けてください。
	入力線および出力線の配線を間違えていませんか?	正しく配線してください。
出力しない。	[出力 1 種類選択(P.21)], [出力 1 状態選択(P.22)], [出力 2 種類選択(P.23)]および[出力 2 状態選択(P.24)]の選択を間違えていませんか?	[出力 1 種類選択(P.21)], [出力 1 状態選択(P.22)], [出力 2 種類選択(P.23)]および[出力 2 状態選択(P.24)]の選択値を確認してください。

11. キャラクター一覧表

工場出荷時の値(初期値)を記入していますが、データの控え等にお使いください。

表示モード

設定項目	マルチ表示器 A	マルチ表示器 B	データ
デフォルト表示モード	表示されている表示モードに依存		
運転画面表示モード 1	入力値	出力 1 出力量表示	
運転画面表示モード 2*	入力値	出力 2 出力量表示	
運転画面表示モード 3	入力値	消灯	
運転画面表示モード 4*	出力 1 出力量表示	出力 2 出力量表示	
運転画面表示モード 5	消灯	出力 1 出力量表示	
運転画面表示モード 6*	消灯	出力 2 出力量表示	
カスタム画面表示モード 1	AAAA	AAAA	
カスタム画面表示モード 2	入力値	AAAA	
カスタム画面表示モード 3	出力 1 出力量表示	AAAA	
カスタム画面表示モード 4*	出力 2 出力量表示	AAAA	
形名表示モード	形名	入出力番号	

* : SGRWのみ表示します。

設定モード

設定項目	マルチ表示器 A	マルチ表示器 B	データ
入力設定モード	ANNN	消灯	
出力 1 設定モード	0001	消灯	
出力 2 設定モード*	0002	消灯	
機器設定モード	ANNN	消灯	
通信設定モード	00MM	消灯	
カスタム画面設定モード	00SE	消灯	

* : SGRWのみ表示します。

入力設定モード

設定項目	マルチ表示器 A	マルチ表示器 B	データ
入力種類選択	SENS	ALNE	
入力単位選択	0ASE	XXXX	
小数点位置選択	0000	XXXX	
出力 0%値設定	0000	0000	
出力 100%値設定	0000	0000	
単位表示選択	UNNE	NONE	
設定登録確認	0000	0000	

出力1設定モード

設定項目	マルチ表示器 A	マルチ表示器 B	データ
出力1 種類選択	005M	420A	
出力1 小数点位置選択	0AM	0000	
0%出力時表示設定	05ZM	0400	
100%出力時表示設定	055M	2000	
出力1 下限設定	00LM	0000	
出力1 上限設定	00HM	0000	
出力1 状態選択	0AUM	N0M0	
設定登録確認	0AKE	YES	

出力2設定モード

設定項目	マルチ表示器 A	マルチ表示器 B	データ
出力2 種類選択	005Z	420A	
出力2 小数点位置選択	0AM	0000	
0%出力時表示設定	05ZZ	0400	
100%出力時表示設定	055Z	2000	
出力2 下限設定	00LZ	0000	
出力2 上限設定	00HZ	0000	
出力2 状態選択	0AUZ	N0M0	
設定登録確認	0AKE	YES	

機器設定モード

設定項目	マルチ表示器 A	マルチ表示器 B	データ
フィルタ時定数設定	0NLE	0000	
センサ補正設定	00RS	0000	
入力断線方向選択	0URN	UR00	
表示時間設定	0NME	0000	
自動/手動選択	0ARS	MAN0	
マニュアルモード	00RE	0000	
自動復帰時間設定	00RE	0000	
設定登録確認	0AKE	YES	

通信設定モード(SGRL)

設定項目	マルチ表示器 A	マルチ表示器 B	データ
機器番号設定	0MNS	0000	
通信速度選択	0MSP	0000	
データビット/パリティ選択	0MRE	0000	
ストップビット選択	0MSE	0000	
応答時間遅延設定	0M00	0000	
設定登録確認	0AKE	YES	

カスタム画面設定モード

設定項目	マルチ表示器 A	マルチ表示器 B	データ
マルチ表示器 A 設定	0SAA	AAAA	
マルチ表示器 B 設定	0SAB	AAAA	
設定登録確認	0AKE	YES	

・・・お問い合わせは・・
本器について不明な点がございましたら、大変お手数ですが本器の下記項目をご確認の上、
お買い上げいただきました販売店へお問い合わせください。

例

- ・形名.....SGR-P011
- ・計器番号.....154F05000

なお、動作上の不具合については、その内容とご使用状態の詳細を具体的にお知らせください。

Shinko 神港テクノス株式会社

本 社	〒562-0035 大阪府箕面市船場東 2 丁目 5 番 1 号 TEL: (072)727-4571 FAX: (072)727-2993 [URL] https://shinko-technos.co.jp/	東京営業所	〒171-0021 東京都豊島区西池袋 1-11-1 メトロポリタンプラザビル 14 階 TEL: (03)5117-2021 FAX: (052)957-2562
大阪営業所	〒562-0035 大阪府箕面市船場東 2 丁目 5 番 1 号 TEL: (072)727-3991 FAX: (072)727-2991 [E-mail] sales@shinko-technos.co.jp	名古屋営業所	〒461-0017 愛知県名古屋市中区東外堀町 3 番 CS 東外堀ビル 402 号室 TEL: (052)957-2561 FAX: (052)957-2562
福 岡	TEL: (0942)77-0403 FAX: (0942)77-3446		