

クイックリファレンス[適合機種: SGT, SGTW, SGTL]

形名の説明

SGT □ - □ □ □ □ - □ - □

- オプション
 - 0: なし
 - 1: 多回転トリマ
 - 2: 防湿処理
 - 3: 多回転トリマ+防湿処理
- 電源電圧
 - 0: 100~240 V AC
 - 1: 24 V AC/DC*2
- 出力2信号*1
- 出力信号*2, 出力1信号*1
- 入力信号
- シリーズ形名

*1: SGTW のみ。 SGT: 1出力仕様 SGTW: 2出力仕様
 *2: SGT, SGTL のみ。 SGTL: 1出力仕様+シリアル通信仕様

(入力・出力仕様の詳細については、取扱説明書(詳細版)を参照してください。)

キャラクタ対応表

表示	-1	0	1	2	3	4	5	6	7	8	9	C	F
数字, 単位	-1	0	1	2	3	4	5	6	7	8	9	°C	°F
表示	A	B	C	D	E	F	G	H	I	J	K	L	M
アルファベット	A	B	C	D	E	F	G	H	I	J	K	L	M
表示	N	O	P	Q	R	S	T	U	V	W	X	Y	Z
アルファベット	N	O	P	Q	R	S	T	U	V	W	X	Y	Z

選択項目一覧

入力種類選択	単位表示選択	出力1, 出力2状態選択
K C K -200~1370 °C	NONE 表示無し	NOML ノーマル
K 2C K -200~200 °C	PER %	REVS リバース
K 4C K 0~400 °C	MA mA	入力断線方向選択
J C J -200~1000 °C	VOLT V	UP オーバースケール
J 2C J -200~200 °C	CELS °C	DOWN アンダースケール
J 4C J 0~400 °C	設定登録確認	自動/手動選択
R C R -50~1760 °C	YES 登録する	AUTO 自動
S C S -50~1760 °C	NO 登録しない	MANU 手動
b C B 0~1820 °C	出力1, 出力2種類選択	通信速度選択
E C E -200~800 °C	420A 4~20 mA	96 9600 bps
T C T -200~400 °C	020A 0~20 mA	192 19200 bps
E 1C T -100~100 °C	016A 0~16 mA	384 38400 bps
N C N -200~1300 °C	210A 2~10 mA	データビット/パリティ選択
PL 2C PL-II 0~1390 °C	010A 0~10 mA	8BIT 8ビット/無し
W5 C W5Re/W26Re 0~2315 °C	01mV 0~10 mV	8EVEN 8ビット/偶数
W3 C W3Re/W25Re 0~2315 °C	01V 0~1 V	8ODD 8ビット/奇数
		ストップビット選択
		1 1ビット
		2 2ビット
入力単位選択		
C 摂氏	010V 0~10 V	
F 華氏	-55V -5~5 V**1	
小数点位置選択	出力1, 出力2小数点位置選択	
0 無し	0 無し	
00 小数点第1位	00 小数点第1位	
000 小数点第2位	000 小数点第2位	
0000 小数点第3位	0000 小数点第3位	

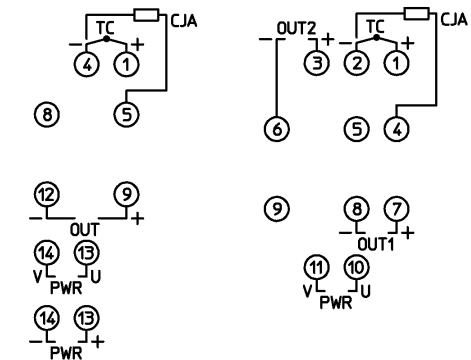
*1: SGTW では表示されません。

端子配列

SGT, SGTL

SGTW

SGTL のみ

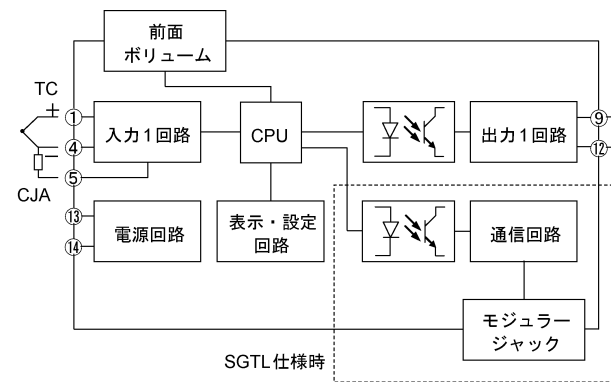


RS-485 シリアル通信
モジュージャックピン配列図

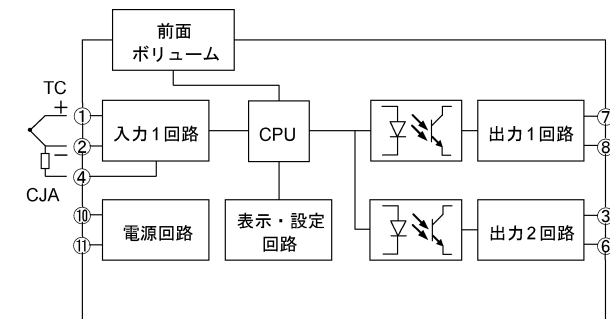
No. 1	COM
No. 6	NC
No. 1	YB(+)
No. 6	YA(-)
No. 5	NC
No. 6	COM

回路構成

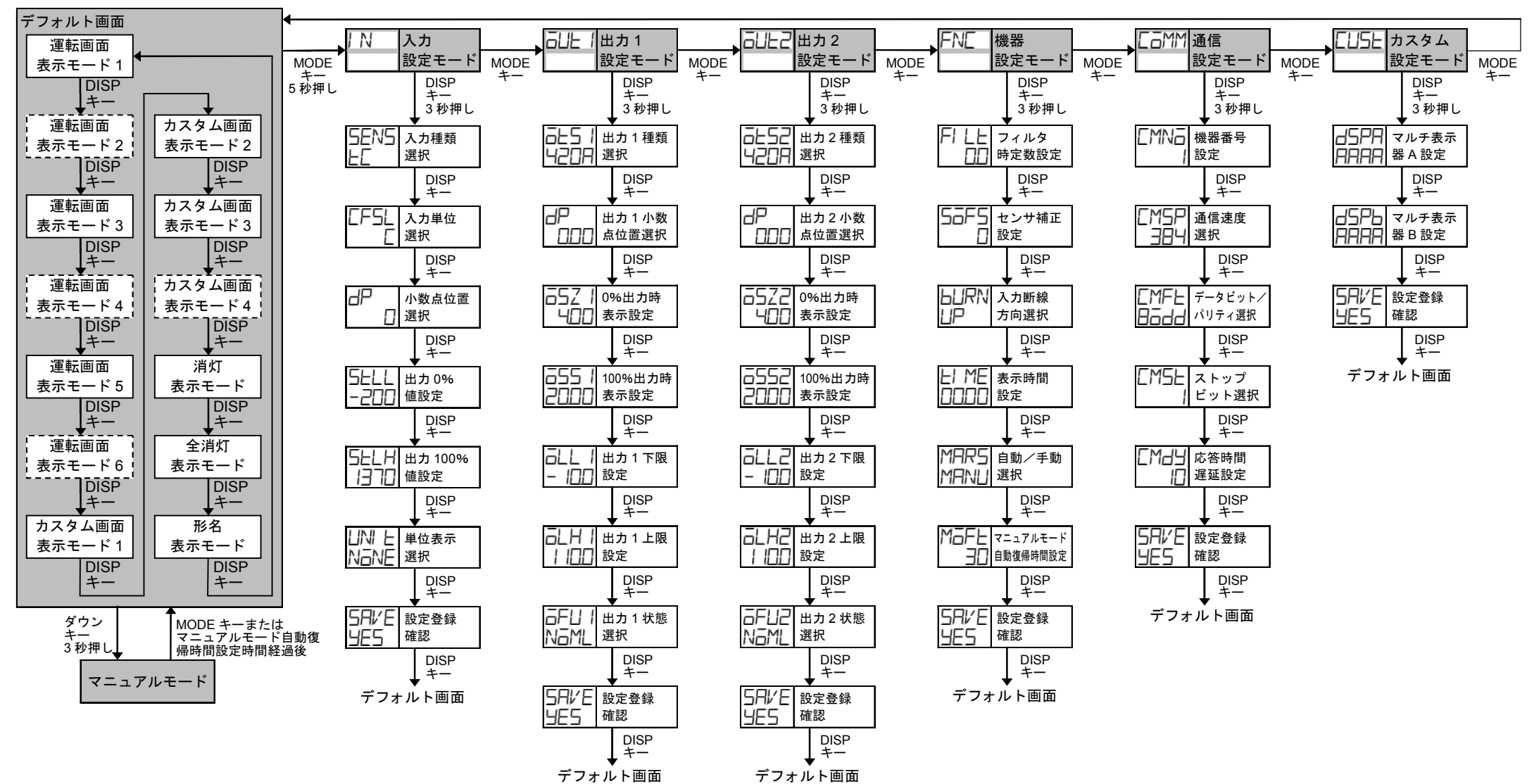
SGT, SGTL



SGTW



キー操作フローチャート



表示モード

- 表示モードは SGTW でのみ表示されます。
- 表示モードの詳細については、取扱説明書(詳細版)を参照してください。

デフォルト画面

- いずれかの表示モードで MODE キーを押しながら DISP キーを約 3 秒間押しすると、その表示モードがデフォルト画面となります。
- デフォルト画面を設定すると DISP キーがロック状態になります。
- デフォルト画面で DISP キーを約 3 秒間押しすると、キーロックが解除されます。
- DISP キーがロック状態の場合、DISP キーを押すとマルチ表示器 A に "LOCK" が表示されます。

設定モード

- 出力2設定モードは SGTW でのみ表示されます。
- 通信設定モードは SGTL でのみ表示されます。
- 各設定モードで MODE キーを約 5 秒間押しするとデフォルト画面に移ります。

和文は裏面をご覧ください。

QUICK REFERENCE [Applicable model: SGT, SGTW, SGTL]

No.SGT12JE1 2018.10

Model Name

SGT □ - □ □ □ - □ - □

- Option
- 0: No option needed, 1: Multi-rotation trimmer
- 2: Moisture-proof treatment
- 3: Multi-rotation trimmer+Moisture-proof treatment
- Power supply
- 0: 100 to 240 V AC, 1: 24 V AC/DC^{*2}
- Output 2¹
- Output^{*2}, Output 1¹
- Input
- Series name
- SGT: 1-output, SGTW: 2-outputs
- SGTL: 1-output + Serial communication

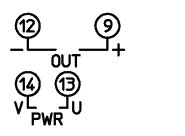
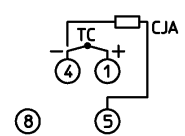
*1 For SGTW only

*2 For SGT, SGTL only

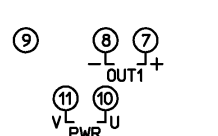
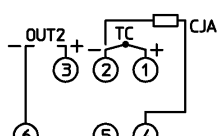
(For detailed input/output spec, refer to the full Instruction Manual.)

Terminal Arrangement

SGT, SGTL



SGTW



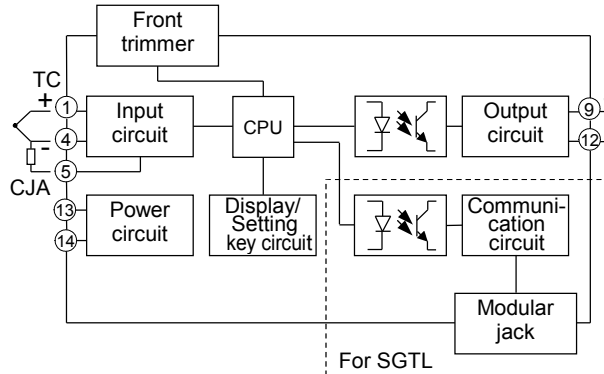
SGTL only

RS-485 serial communication
Modular jack pin arrangement

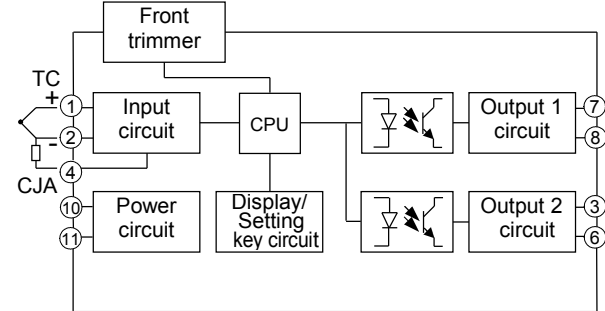
No. 1	COM
No. 2	NC
No. 3	YB(+)
No. 4	YA(-)
No. 5	NC
No. 6	COM

Circuit Configuration

SGT, SGTL



SGTW



Characters

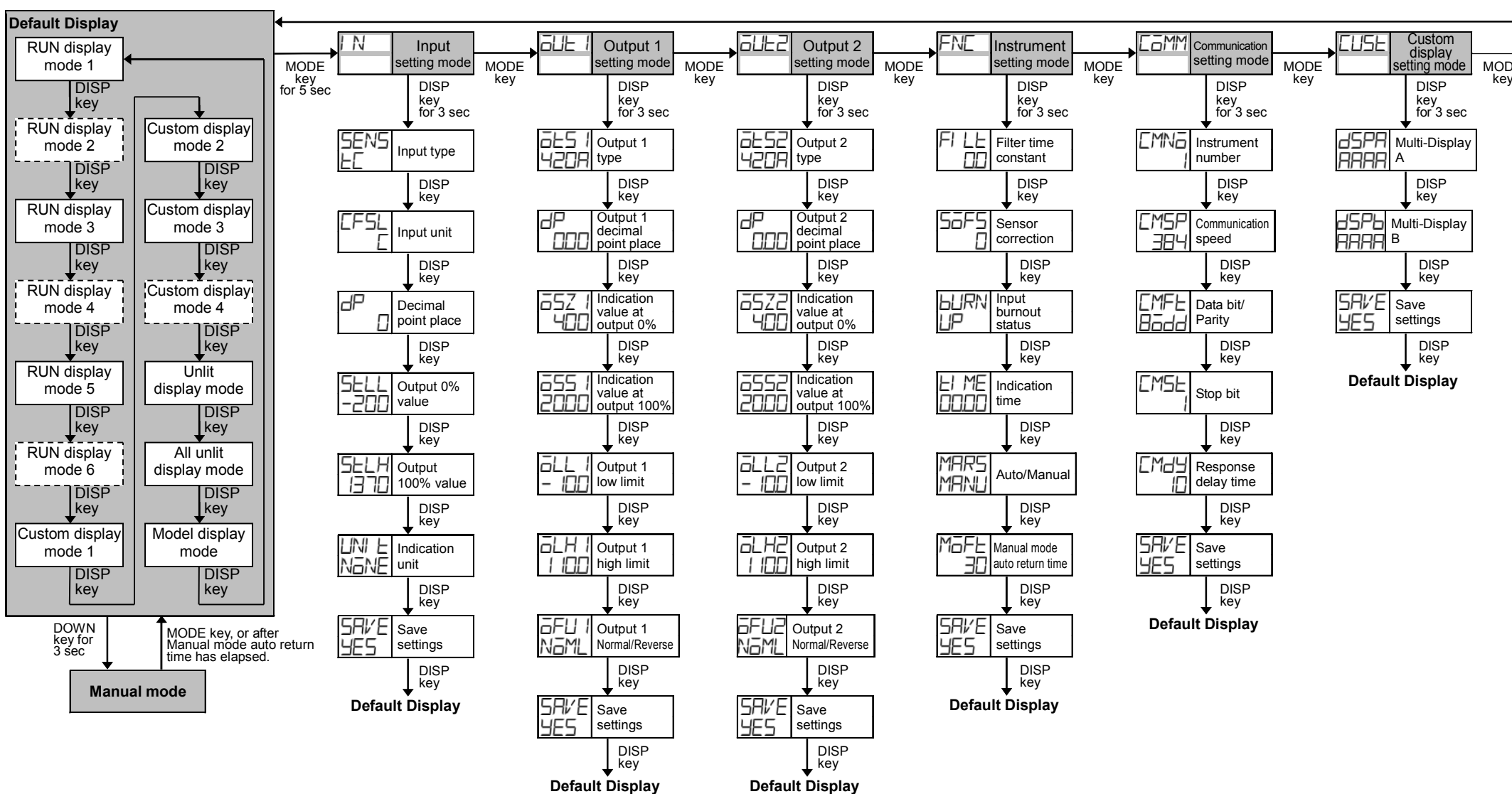
Indication	4 0 1 2 3 4 5 6 7 8 9 C F
Number, °C/°F	-1 0 1 2 3 4 5 6 7 8 9 °C °F
Indication	A B C D E F G H I J K L M
Alphabet	A B C D E F G H I J K L M
Indication	N O P Q R S T U V W X Y Z
Alphabet	N O P Q R S T U V W X Y Z

Selection Item List

Input type	Indication unit	Output 1,2 Normal/Reverse
K C K-200 to 1370 °C	NONE No unit	NOML Normal
K 2C K -200 to 200 °C	PER %	REVS Reverse
K 4C K 0 to 400 °C	MA mA	Input burnout status
J C J -200 to 1000 °C	VOLV V	UP Overscale
J 2C J -200 to 200 °C	CELS °C	dOWN Underscale
J 4C J 0 to 400 °C	Save settings	Auto/Manual
R C R -50 to 1760 °C	YES Save	AUTO Auto
S C S -50 to 1760 °C	NO Not save	MANU Manual
b C B 0 to 1820 °C	Output 1, Output 2 type	Communication speed
E C E -200 to 800 °C	420A 4 to 20 mA	96 9600 bps
E C T -200 to 400 °C	020A 0 to 20 mA	192 19200 bps
E IC T -100 to 100 °C	016A 0 to 16 mA	384 38400 bps
N C N-200 to 1300 °C	210A 2 to 10 mA	Data bit/Parity
PL2C PL-II 0 to 1390 °C	010A 0 to 10 mA	8NON 8 bits/No parity
W5 C W5Re/W26Re 0 to 2315 °C	01mV 0 to 10 mV	8EVN 8 bits/Even
W3 C W3Re/W25Re 0 to 2315 °C	01V 0 to 1 V	8odd 8 bits/Odd
	05V 0 to 5 V	Stop bit
		1 1 bit
Input unit	15V 1 to 5 V	2 2 bits
	010V 0 to 10 V	
	F °F	-55V -5 to 5 V ^{*1}
Decimal point place	Output 1,2 decimal point place	
□ No decimal point	□ No decimal point	
□□ 1 digit after point	□□ 1 digit after point	
□□□ 2 digits after point	□□□ 2 digits after point	
□□□□ 3 digits after point	□□□□ 3 digits after point	

*1 Not available for the SGTW.

Key Operation Flowchart



Display Mode

- Available only for the SGTW.
- For the details of the display mode, refer to the full Instruction Manual.

Default Display

- If the MODE and DISP keys (in that order) are pressed together for approx. 3 seconds in any display mode, the display mode will become the Default Display.
- Once the Default Display is set, the DISP key will be in lock status.
- If the DISP key is pressed for approx. 3 seconds, the key lock status will be cancelled.
- If the DISP key is pressed while the DISP key is in lock status, Multi-Display A will indicate LOCK.

Setting Mode

- Output 2 setting mode is available only for the SGTW.
- Communication setting mode is available only for the SGTL.
- If the MODE key is pressed for approx. 5 seconds in each setting mode, the unit will move to the Default Display.