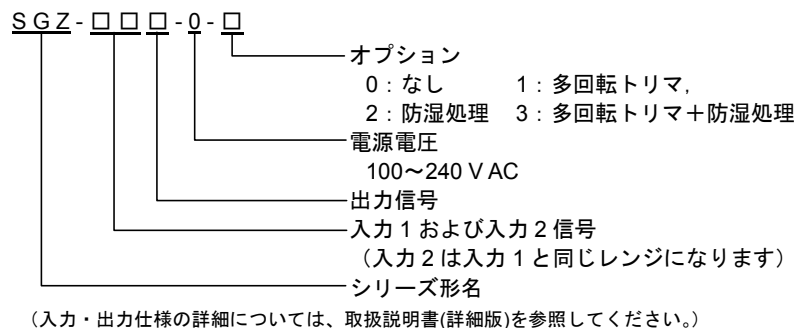


For the English manual, see the reverse.

クイックリファレンス[適合機種: SGZ]

形名の説明



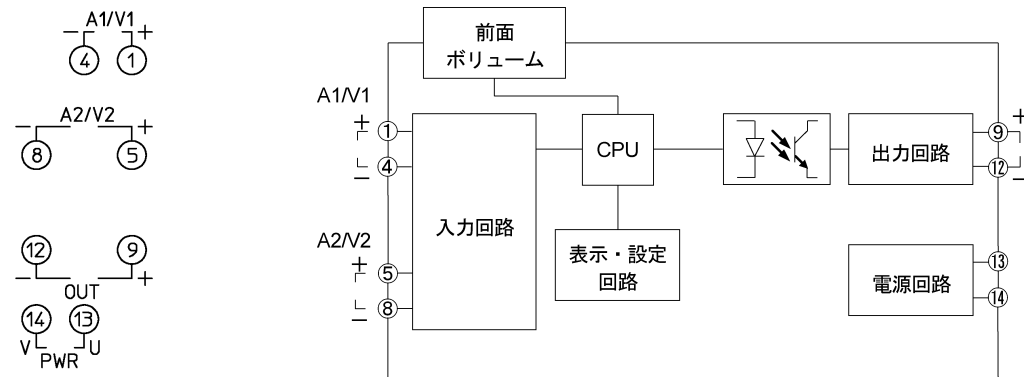
キャラクタ対応表

表示	4	0	1	2	3	4	5	6	7	8	9	C	F
数字, 単位	-1	0	1	2	3	4	5	6	7	8	9	°C	°F
表示	A	B	C	D	E	F	G	H	I	J	K	L	M
アルファベット	A	B	C	D	E	F	G	H	I	J	K	L	M
表示	N	O	P	Q	R	S	T	U	V	W	X	Y	Z
アルファベット	N	O	P	Q	R	S	T	U	V	W	X	Y	Z

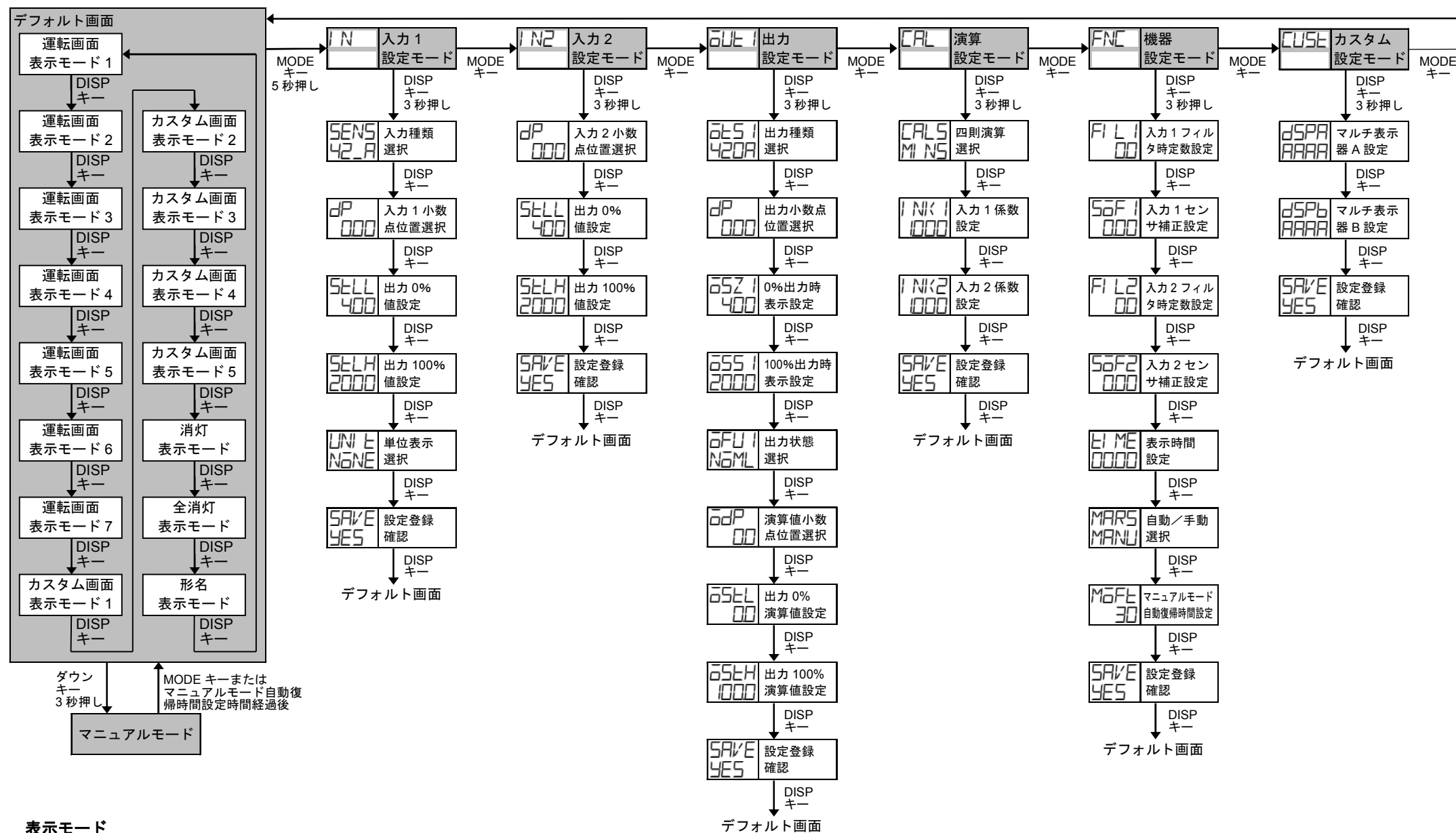
選択項目一覧

入力種類選択	入力 1, 入力 2 小数点位置選択	四則演算選択
42_A 4~20 mA (受信抵抗 50 Ω 内蔵)	□ 無し	PLUS 加算
42_1 4~20 mA (受信抵抗 250 Ω)	□□ 小数点第 1 位	MINUS 減算
42_2 4~20 mA (受信抵抗 50 Ω)	□□□ 小数点第 2 位	MPLY 乗算
020A 0~20 mA (受信抵抗 250 Ω)	□□□□ 小数点第 3 位	DIV 除算
016A 0~16 mA (受信抵抗 62.5 Ω)	単位表示選択	
210A 2~10 mA (受信抵抗 250 Ω)	NONE 表示無し	
010A 0~10 mA (受信抵抗 100 Ω)	PER %	
15A 1~5 mA (受信抵抗 100 Ω)	MA mA	
01A 0~1 mA (受信抵抗 1000 Ω)	VOLT V	
1050 10~50 mA (受信抵抗 10 Ω)	CELS °C	
01mV 0~10 mV (入力抵抗 1 MΩ)	設定登録確認	
05mV 0~50 mV (入力抵抗 1 MΩ)	YES 登録する	
06mV 0~60 mV (入力抵抗 1 MΩ)	NO 登録しない	
00V 0~100 mV (入力抵抗 1 MΩ)	出力種類選択	
01V 0~1 V (入力抵抗 1 MΩ)	420A 4~20 mA	
05V 0~5 V (入力抵抗 1 MΩ)	020A 0~20 mA	
15V 1~5 V (入力抵抗 1 MΩ)	016A 0~16 mA	
-55V -5~5 V (入力抵抗 1 MΩ)	010A 0~10 mA	
010V 0~10 V (入力抵抗 1 MΩ)	01mV 0~10 mV	
-110V -10~10 V (入力抵抗 1 MΩ)	00V 0~100 mV	
	01V 0~1 V	
	05V 0~5 V	
	06mV 0~60 mV	
	出力小数点位置選択	
	□ 無し	
	□□ 小数点第 1 位	
	□□□ 小数点第 2 位	
	□□□□ 小数点第 3 位	
	出力状態選択	
	NOML ノーマル	
	REVS リバース	
	演算値小数点位置選択	
	□ 無し	
	□□ 小数点第 1 位	
	□□□ 小数点第 2 位	
	□□□□ 小数点第 3 位	

No.SGZ12JE1 2018.10
端子配列 回路構成



キー操作フローチャート



表示モード

- 表示モードの詳細については、取扱説明書(詳細版)を参照してください。

デフォルト画面

- いずれかの表示モードで MODE キーを押しながら DISP キーを約 3 秒間押しすると、その表示モードがデフォルト画面となります。
- デフォルト画面を設定すると DISP キーがロック状態になります。
- デフォルト画面で DISP キーを約 3 秒間押しすると、キーロックが解除されます。
- DISP キーがロック状態の場合、DISP キーを押すとマルチ表示器 A に "LOCK" が表示されます。

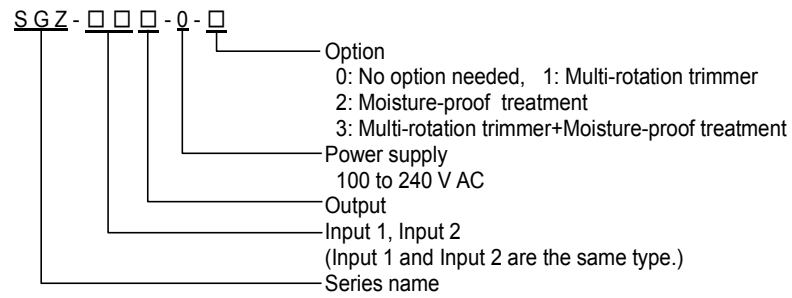
設定モード

- 各設定モードで MODE キーを約 5 秒間押しするとデフォルト画面に遷移します。

和文は裏面をご覧ください。

QUICK REFERENCE [Applicable model: SGZ]

Model Name



(For detailed input/output spec, refer to the full Instruction Manual.)

Characters

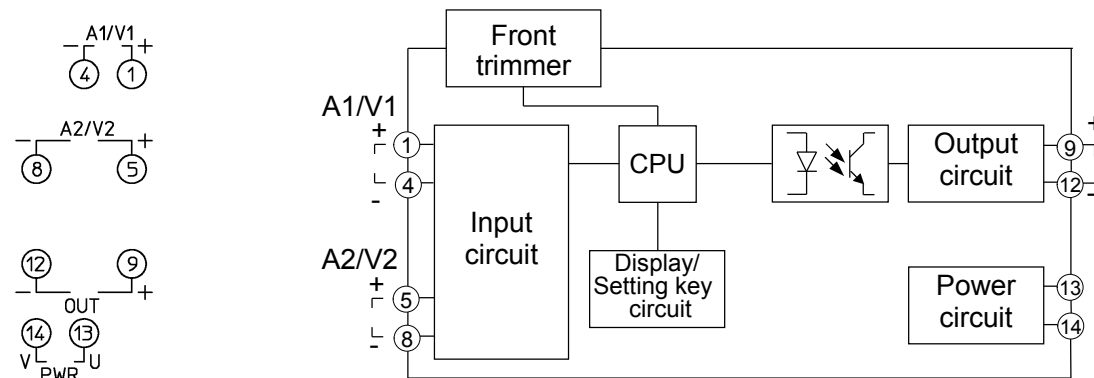
Indication	4	0	1	2	3	4	5	6	7	8	9	C	F
Number, °C/°F	-1	0	1	2	3	4	5	6	7	8	9	°C	°F
Indication	A	B	C	D	E	F	G	H	I	J	K	L	M
Alphabet	A	B	C	D	E	F	G	H	I	J	K	L	M
Indication	N	0	P	Q	R	S	T	U	V	W	X	Y	Z
Alphabet	N	O	P	Q	R	S	T	U	V	W	X	Y	Z

Selection Item List

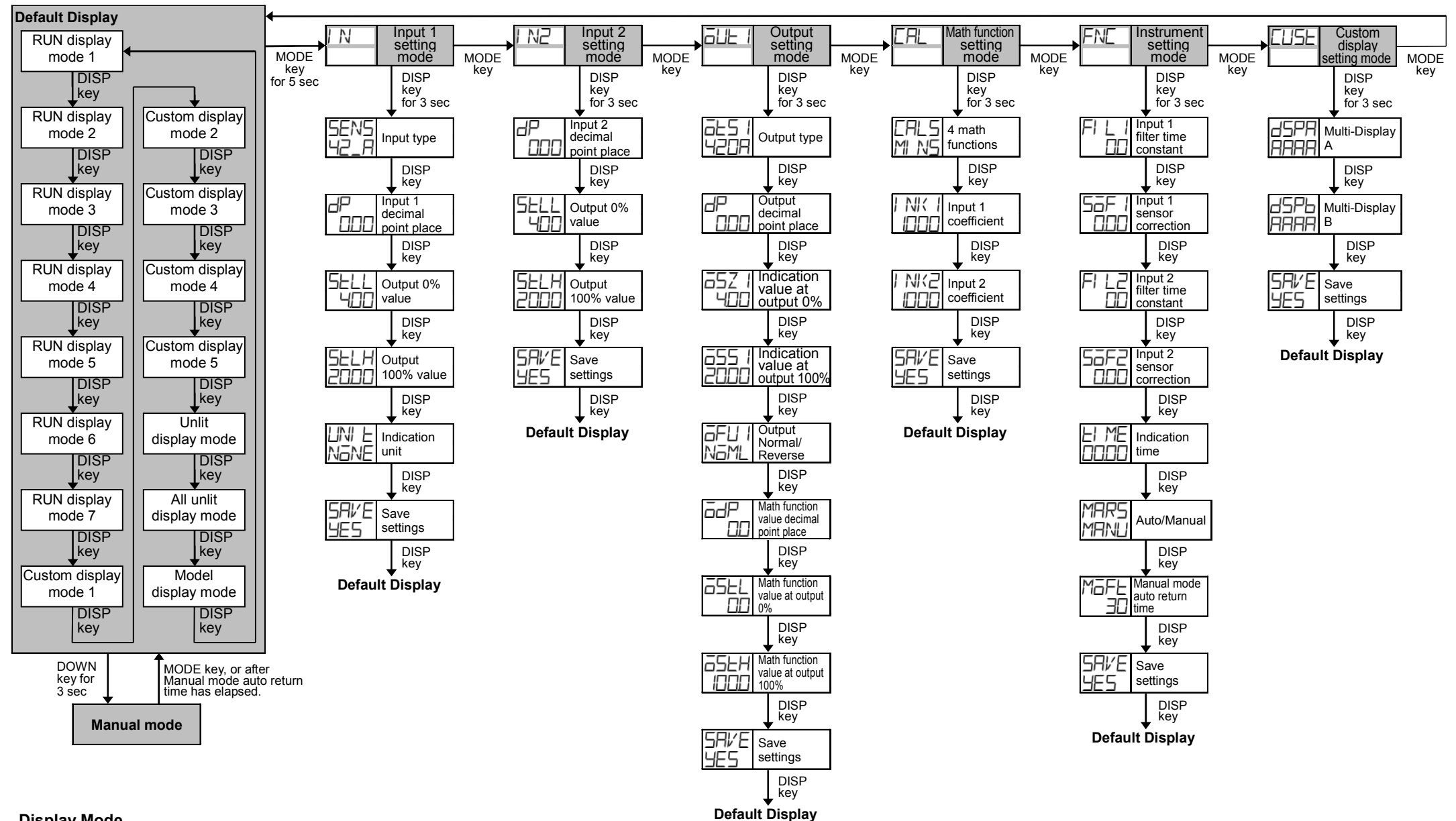
Input type	Input 1, 2 decimal point place	4 math functions	
42_A	4 to 20 mA (Built-in 50 Ω shunt resistor)	0 No decimal point 00 1 digit after point 000 2 digits after point 0000 3 digits after point	PLUS Addition MINUS Subtraction MULTIPLY Multiplication DIVISION Division
42_1	4 to 20 mA (250Ω shunt resistor)		
42_2	4 to 20 mA (50Ω shunt resistor)	Indication unit	(Abbreviation: Input resi.: Input resistance)
020A	0 to 20 mA (250Ω shunt resistor)	NONE No unit PER % MA mA	
016A	0 to 16 mA (62.5Ω shunt resistor)	VOLT V CELS °C	
210A	2 to 10 mA (250Ω shunt resistor)	Save settings	
010A	0 to 10 mA (100Ω shunt resistor)	YES Save NO Not save	
15A	1 to 5 mA (100Ω shunt resistor)	Output type	
01A	0 to 1 mA (1000Ω shunt resistor)	420A 4 to 20 mA 020A 0 to 20 mA 016A 0 to 16 mA 210A 2 to 10 mA	
1050	10 to 50 mA (10Ω shunt resistor)	010A 0 to 10 mA 01mV 0 to 10 mV	
01mV	0 to 10 mV (Input resi. 1 MΩ)	001V 0 to 100 mV 01V 0 to 1 V	
05mV	0 to 50 mV (Input resi. 1 MΩ)	05V 0 to 5 V 15V 1 to 5 V	
06mV	0 to 60 mV (Input resi. 1 MΩ)	010V 0 to 10 V -55V -5 to 5 V	
001V	0 to 100 mV (Input resi. 1 MΩ)	Output decimal point place	
01V	0 to 1 V (Input resi. 1 MΩ)	0 No decimal point 00 1 digit after point 000 2 digits after point 0000 3 digits after point	
05V	0 to 5 V (Input resi. 1 MΩ)	Output Normal/Reverse	
15V	1 to 5 V (Input resi. 1 MΩ)	NOML Normal REVS Reverse	
-55V	-5 to 5 V (Input resi. 1 MΩ)	Math function value decimal point place	
010V	0 to 10 V (Input resi. 1 MΩ)	0 No decimal point 00 1 digit after point 000 2 digits after point 0000 3 digits after point	
-10V	-10 to 10 V (Input resi. 1 MΩ)		

No.SGZ12JE1 2018.10

Terminal Arrangement Circuit Configuration



Key Operation Flowchart



Display Mode

- For the details of the display mode, refer to the full Instruction Manual.

Default Display

- If the MODE and DISP keys (in that order) are pressed together for approx. 3 seconds in any display mode, the display mode will become the Default Display
- Once the Default Display is set, the DISP key will be in lock status.
- If the DISP key is pressed for approx. 3 seconds, the key lock status will be cancelled.
- If the DISP key is pressed while the DISP key is in lock status, Multi-Display A will indicate **LOCK**.

Setting Mode

- If the MODE key is pressed for approx. 5 seconds in each setting mode, the unit will move to the Default Display.