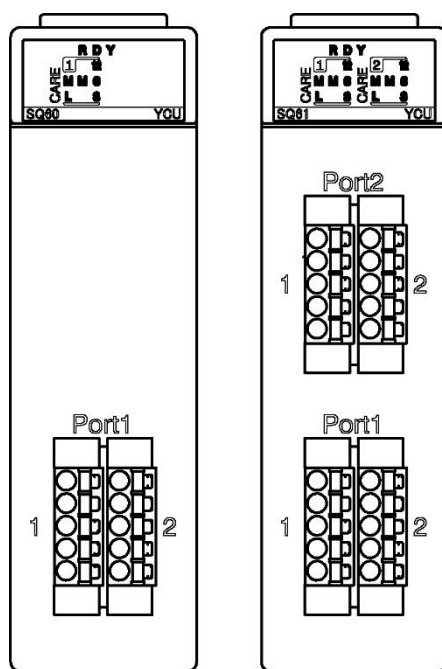


CUnet インタフェースモジュール

YCU-SQ6□

取扱説明書



Shinko

はじめに

このたびは、CUnet インタフェースモジュール [YCU-SQ6□] (以下、本器) をお買い上げ頂きまして、まことにありがとうございました。

この取扱説明書 (以下、本書) は、本器の取り付け、配線および取り扱いについて説明したものです。

本書をよくお読み頂き、十分理解されてからご使用くださいますようお願い致します。


また、誤った取り扱いなどによる事故防止の為、本書は最終的に本器をお使いになる方のお手元に、確実に届けられるようお取り計らいください。

ご注意

- ・本器は、記載された仕様範囲内で使用してください。
仕様範囲外で使用した場合、火災または本器の故障の原因になります。
- ・本書に記載されている警告事項、注意事項を必ず守ってください。
これらの警告事項、注意事項を守らなかった場合、重大な傷害や事故につながる恐れがあります。
- ・本書の記載内容は、将来予告なしに変更することがあります。
- ・本書の内容に関しては万全を期していますが、万一ご不審な点や誤り等お気づきのことがありましたらお手数ですが裏表紙記載の弊社営業所または出張所までご連絡ください。
- ・本器は、屋内の制御盤内ベースモジュールに取り付けて使用することを前提に製作しています。
- ・本書の記載内容の一部または全部を無断で転載、複製することは禁止されています。
- ・本器を運用した結果の影響による損害、弊社において予測不可能な本器の欠陥による損害、その他すべての間接的損害について、いっさい責任を負いかねますのでご了承ください。

安全上のご注意 (ご使用前に必ずお読みください。)

安全上のご注意では、安全注意事項のランクを“警告、注意”として区分しています。

なお、 注意に記載した事項でも、状況によっては重大な結果に結びつく可能性がありますので、記載している事柄は必ず守ってください。



警告

取扱いを誤った場合、危険な状況が起こりえて、人命や重大な傷害にかかわる事故の起こる可能性が想定される場合。



注意

取扱いを誤った場合、危険な状況が起こりえて、中程度の傷害や軽傷を受ける可能性が想定される場合および機器損傷の発生が想定される場合。



警告

- ・感電および火災防止の為、弊社のサービスマン以外は本器内部に触れないでください。
- ・感電、火災事故および機器故障防止の為、部品の交換は弊社のサービスマン以外は行わないでください。



安全に関するご注意

- ・正しく安全にお使いいただくため、ご使用前には必ず本書をよくお読みください。
- ・本器は、産業機械・工作機械・計測機器に使用される事を意図しています。
代理店または弊社に使用目的をご提示の上、正しい使い方をご確認ください。(人命にかかわる医療機器等には、ご使用にならないでください。)
- ・本器の故障や異常でシステムの重大な事故を引き起こす場合には、事故防止のため、外部に過昇温防止装置などの適切な保護装置を設置してください。
また、定期的なメンテナンスを弊社に依頼 (有償) してください。
- ・本書に記載のない条件・環境下では使用しないでください。
本書に記載のない条件・環境下で使用された場合、物的・人的損害が発生しても、弊社はその責任を負いかねますのでご了承ください。

形名銘板上の警告表示の意味

注意

正しい取扱いをしなければ、火災、故障、誤動作または感電などの危険のために、時に軽傷・中程度の障害をおったり、あるいは物的損害を受ける恐れがあります。お使いになる前に本書をお読みにになり十分にご理解ください。

輸出貿易管理令に関するご注意

大量破壊兵器（軍事用途・軍事設備等）で使用される事がないよう、最終用途や最終客先を調査してください。

尚、再販売についても不正に輸出されないよう、十分に注意してください。

ご注意

1. 取り付け上の注意

注意

[本器は、次の環境仕様で使用されることを意図しています。(IEC61010-1)]

- ・過電圧カテゴリⅡ，汚染度2

[本器は、下記のような場所でご使用ください。]

- ・塵埃が少なく、腐蝕性ガスのないところ。
- ・可燃性、爆発性ガスのないところ。
- ・機械的振動や衝撃の少ないところ。
- ・直射日光が当たらず、周囲温度が0～55℃で急激な温度変化および氷結の可能性がないところ。
- ・湿度が10～90%RHで、結露の可能性がないところ。
- ・大容量の電磁開閉器や、大電流の流れている電線から離れているところ。
- ・水、油および薬品またはそれらの蒸気が直接あたる恐れのないところ。
- ・制御盤内に設置する場合、制御盤の周囲温度ではなく、本器の周囲温度が55℃を超えないようにしてください。本器の電子部品（特に電解コンデンサ）の寿命を縮める恐れがあります。

※本器のケース材質は、難燃性樹脂を使用していますが、燃えやすいもののそばには設置しないでください。

また、燃えやすい物の上に直接置くことはしないでください。

2. 配線上の注意

注意

- ・配線作業を行う場合、電線屑を本器の通風窓へ落とし込まないでください。火災、故障、誤動作の原因となります。

3. 運転, 保守時の注意

注意

- ・感電防止および機器故障防止の為、通電中には端子に触れないでください。
- ・端子の増締めおよび清掃等の作業を行う時は、本器の電源を切った状態で行ってください。電源を入れた状態で作業を行うと、感電の為、人命や重大な傷害にかかわる事故の起こる可能性があります。
- ・本器の汚れは、柔らかい布類で乾拭きしてください。(シンナ類を使用した場合、本器の変形、変色の恐れがあります。)
- ・表示部は傷つきやすいので、硬い物で擦ったり、叩いたり等はしないでください。

4. 安全規格対応について

注意

- ・製造者が指定しない方法で本器を使用すると、本器が備える保護を損なう場合があります。
- ・本器に接続する外部回路には、1次側電源より強化絶縁もしくは二重絶縁された機器を使用してください。

設置に関する注意事項

本器は、低電圧指令における安全性の観点から、屋内の制御盤内に設置して使用する必要があります。金属製の制御盤を使用することでEMCの観点からもシールドの効果が得られます。

EMC 指令適合試験は、一般的な制御盤を用意し、この制御盤内に本器を設置する条件で実施しています。なお、試験の際に使用した制御盤は、最大 25 dB、平均 15 dB(30~1000 MHz)の放射ノイズ減衰特性を持っています。

以下に、本器を設置する際の注意事項について示します。

- ・本器の設置には、金属製の制御盤および中板を使用してください。
- ・制御盤および中板は、高周波においても低インピーダンスが確保できるよう、編組線などを使用して確実に接地をしてください。
- ・制御盤の外部に引き出される信号ケーブルには、シールド付きのケーブルを使用し、ケーブルの両端でシールドを接地してください。
- ・本器のベースモジュールは、中板に直接ねじで固定してください。
- ・本器の電源モジュールのFG端子とLG端子は、できるだけ短い配線で制御盤のグランド端子または中板に接続してください。
- ・制御盤の中板に塗装をする際は、電氣的導通を確保するため、下記の部分にマスクをして金属面を露出させてください。
 - ・制御盤本体への取付ボルトの部分
 - ・ベースモジュールのアルミシャーシとの接触面
 - ・電源モジュールのFG, LGにつながる配線の接続部
 - ・シールドケーブルのFGクランプの取り付け部
- ・制御盤の開口部から制御盤内部で発生したノイズが漏れ出す可能性がありますので、開口部はできるだけ小さくなるように設計してください。ケーブル引き出し用の開口部は 100 mmφ以下、換気用の開口部は 125 mmφ以下とすることをお勧めします。

CUNet は、株式会社ステップテクニカの登録商標です。

目次

1. 概要	6
1.1 YCU-SQ6□の概要	6
1.2 YCU-SQ6□の機能	6
1.3 システム構成例	7
2. 形名	9
2.1 形名の説明	9
2.2 形名銘板	9
3. 各部の名称とはたらき	10
3.1 コネクタ	10
3.2 動作表示灯	10
4. 運転までの流れ	11
5. 取り付け	12
5.1 場所の選定	12
5.2 外形寸法図 (単位: mm)	12
5.3 取り付け/取り外し	14
6. 配線	16
6.1 推奨棒端子	16
6.2 CUnet 通信用コネクタのピン配列	17
6.3 スプリング式端子台への配線	18
7. 初期設定	19
7.1 サンプル定義ファイルの追加	19
7.2 モジュール機種定義ファイル (IOModuleSelect.ini) への追記	19
8. 動作確認	20
8.1 機器構成例・接続例	20
8.2 動作確認手順	22
9. 入力リレー, 共有レジスタ	36
9.1 入力リレー	36
9.2 共有レジスタ	37
9.3 パラメータ	39
9.4 応答遅延	41
9.5 割込み要求	41
10. 仕様	42
10.1 電源仕様	42
10.2 一般構造	42
10.3 絶縁耐圧	42
10.4 環境条件	42
10.5 その他	42
10.6 性能	43
11. トラブルシューティング	0
11.1 動作表示灯について	0
11.2 通信について	0

1. 概要

1.1 YCU-SQ6□の概要

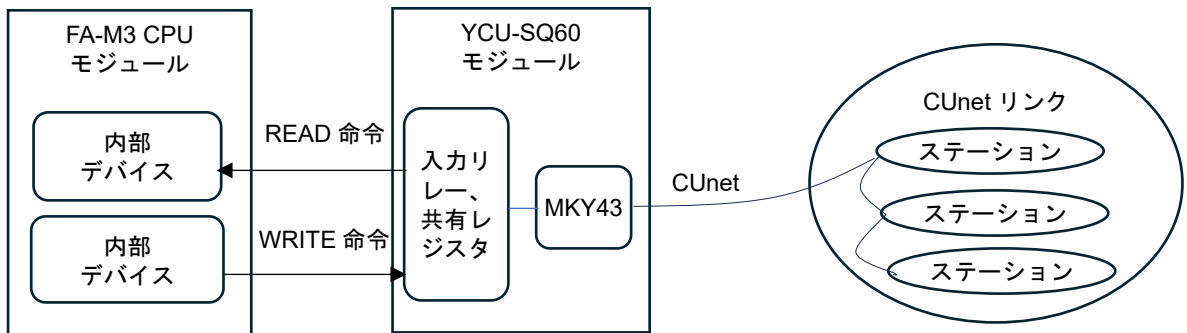
本器は、横河電機株式会社製 PLC に接続する CUnet インタフェースモジュールです。CUnet 通信対応スレーブ機器を接続し、高速なりモート I/O システムの構築が可能です。YCU-SQ60 の場合最大 63 台、YCU-SQ61 の場合最大 126 台接続することができます。

1.2 YCU-SQ6□の機能

FA-M3 の CPU モジュールから、本器内の「入力リレー」と「共有レジスタ」を介して、CUnet を管理する MKY43 (CUnet 専用 IC: 株式会社ステップテクニカ製) を操作します。

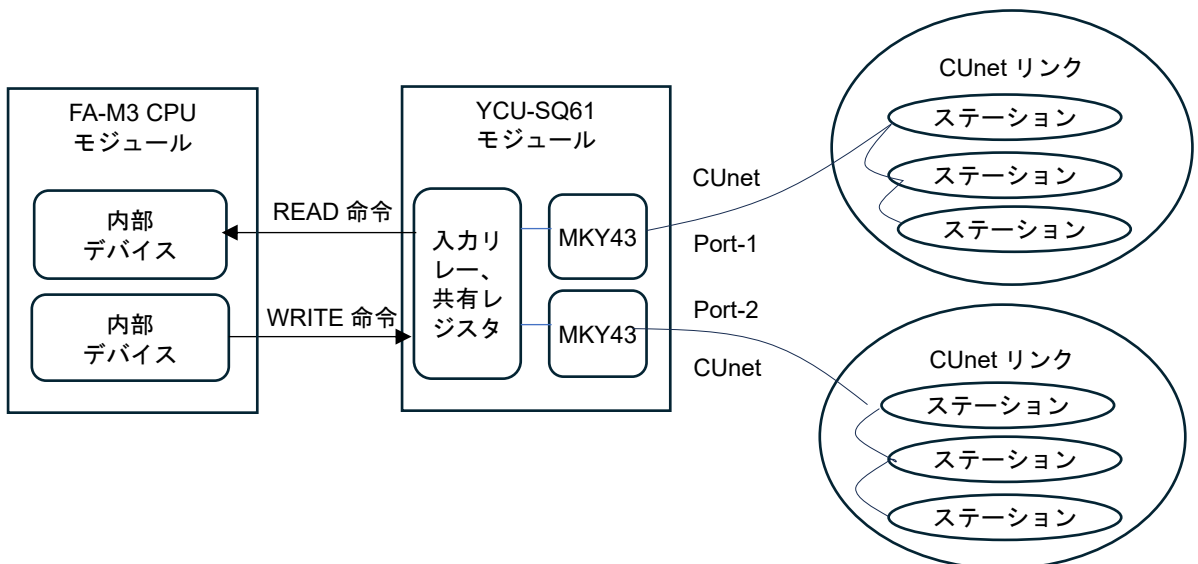
本器の機能構成図を下記に示します。

YCU-SQ60



(図 1.2-1)

YCU-SQ61

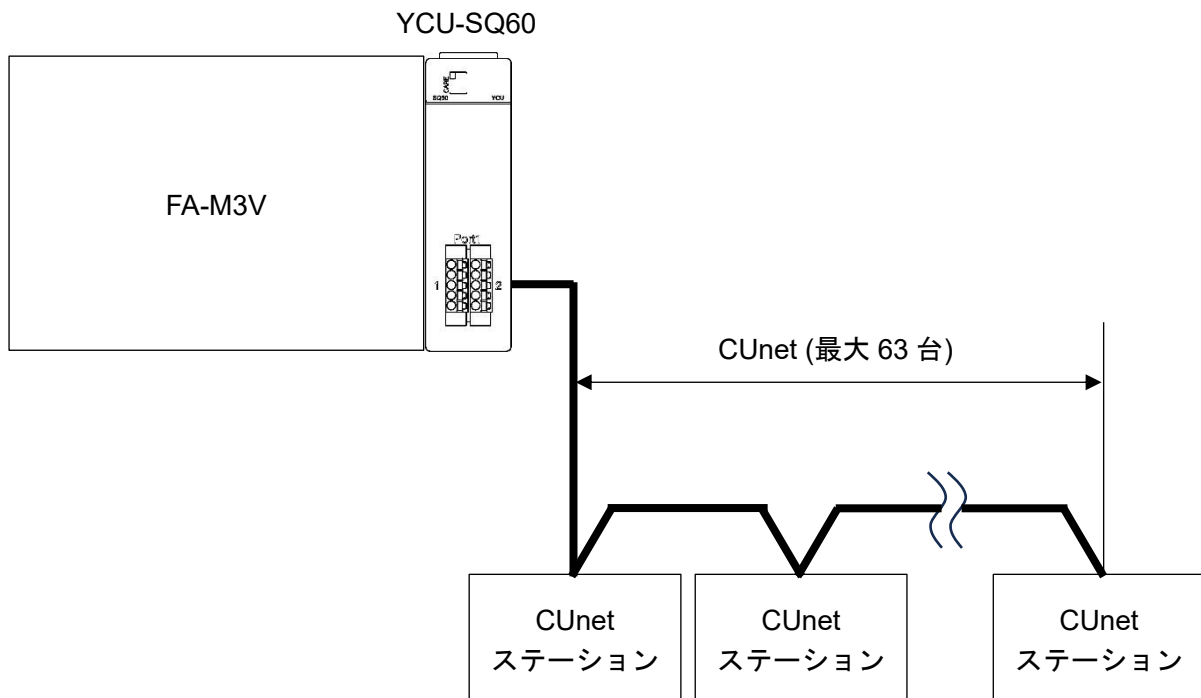


(図 1.2-2)

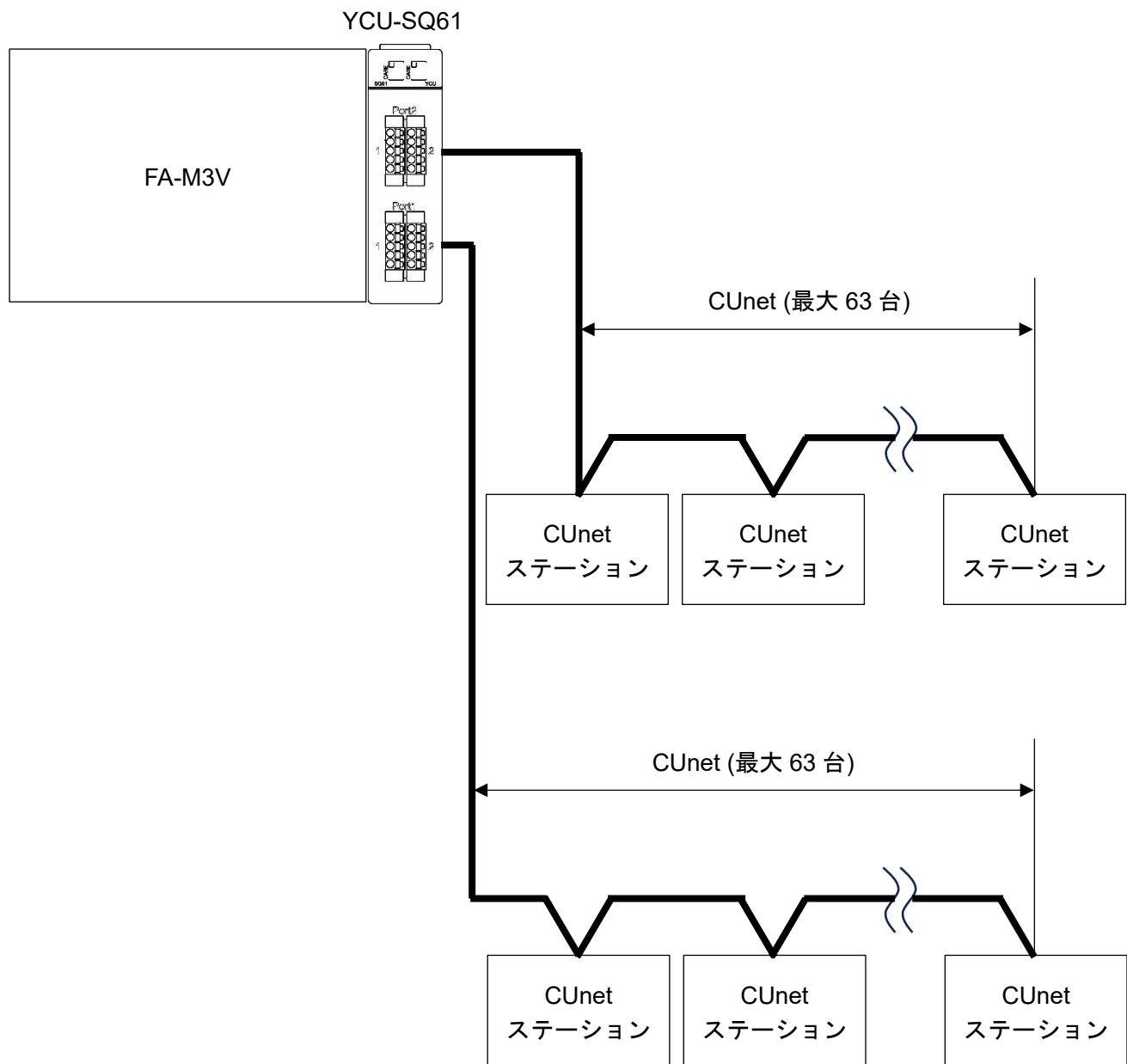
1.3 システム構成例

FA-M3V と YCU-SQ6□のシステム構成例を以下に示します。

YCU-SQ60 の場合



(図 1.3-1)



(図 1.3-2)

2. 形名

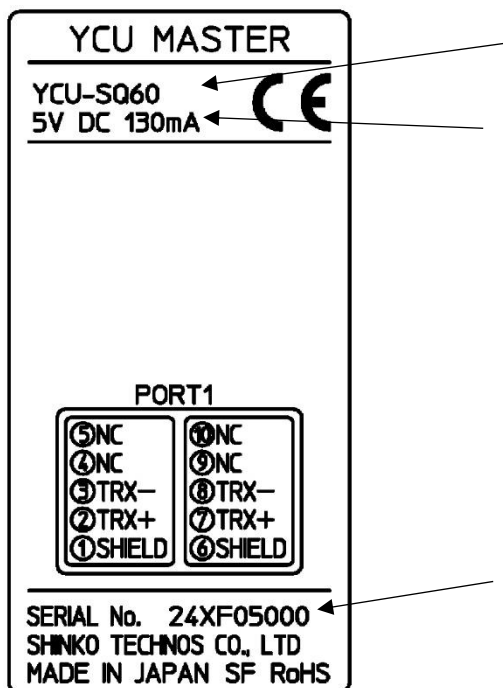
2.1 形名の説明

YCU-SQ6	<input type="checkbox"/>	
ポート数	0	CUnet 1 ポート
	1	CUnet 2 ポート

2.2 形名銘板

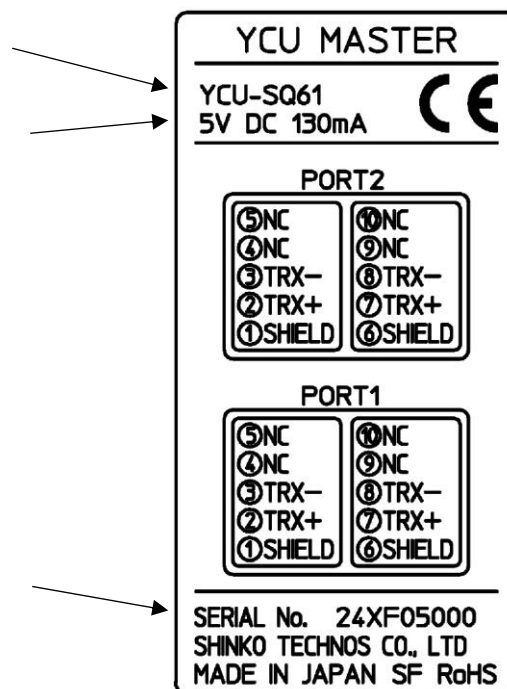
形名銘板は、本器の左側面に貼っています。

YCU-SQ60



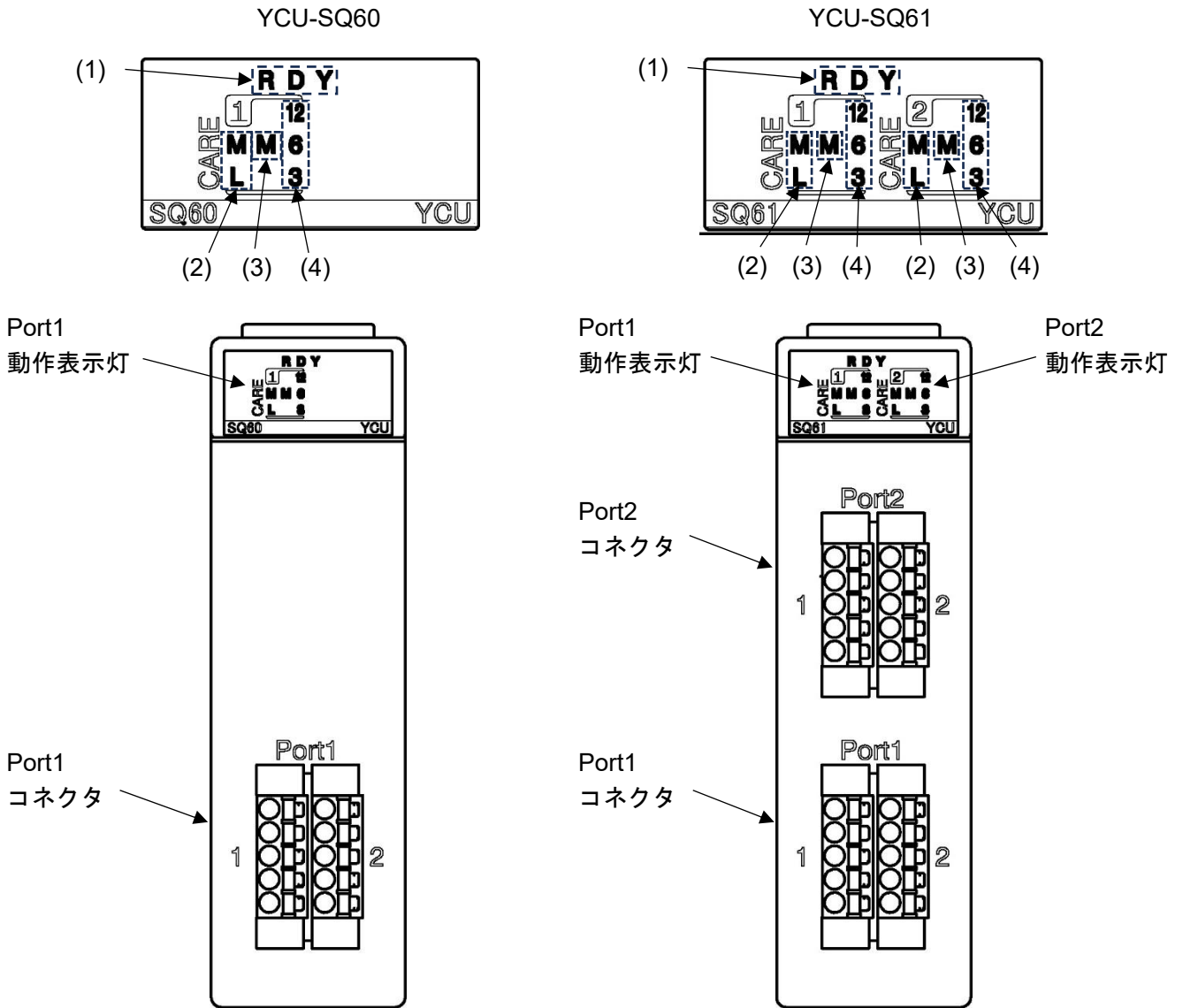
(図 2.2-1)

YCU-SQ61



(図 2.2-2)

3. 各部の名称とはたらき



(図 3-1)

3.1 コネクタ

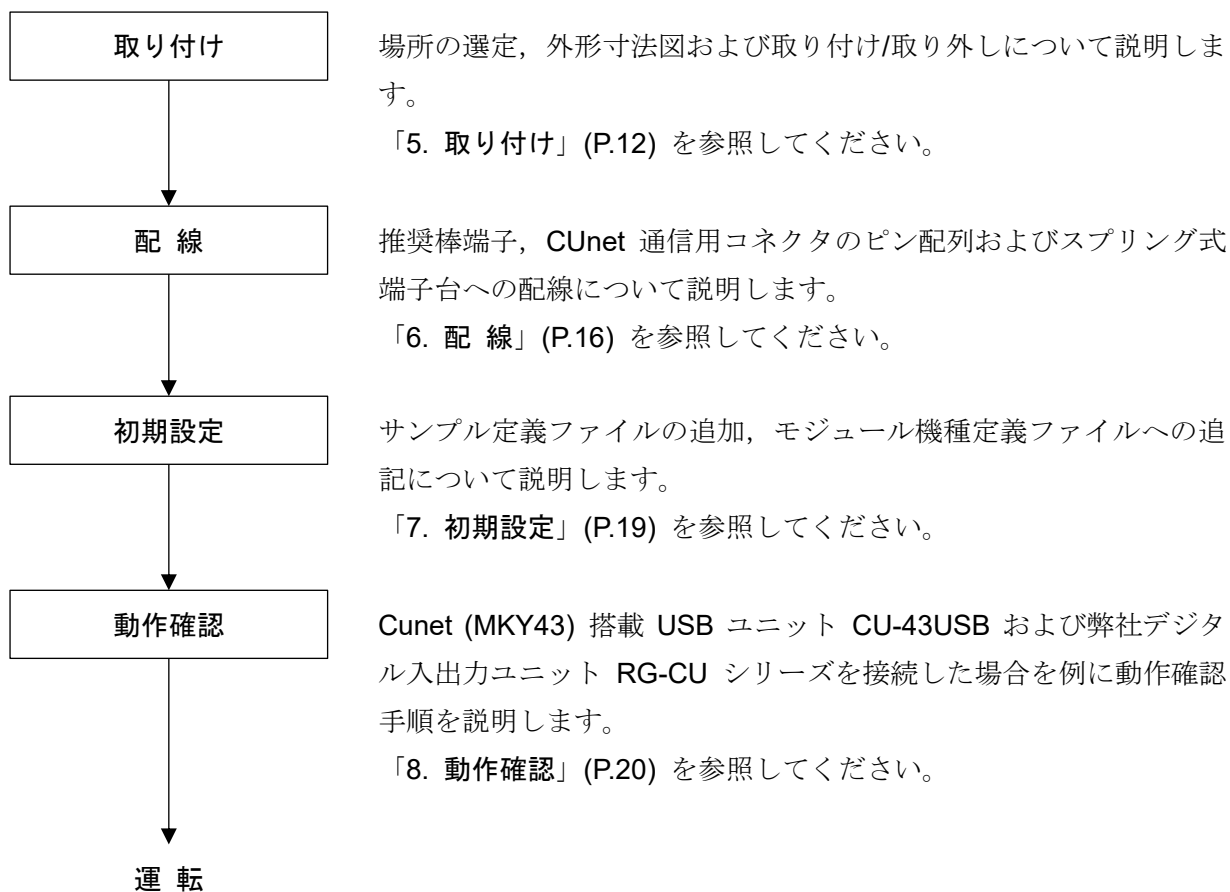
記号	名称	はたらき
Port1	CUnet 通信用コネクタ (Port1)	ヨーロッパ端子台のコネクタです。
Port2	CUnet 通信用コネクタ (Port2)	ヨーロッパ端子台のコネクタです。

3.2 動作表示灯

番号	記号	名称	はたらき	色
(1)	R D Y	状態表示灯	正常運転時, 点灯します。	緑
(2)	M	MCARE 表示灯	MCARE 信号発生中, 点灯します。	赤
	L	LCARE 表示灯	LCARE 信号発生中, 点灯します。	橙
(3)	M	MON 表示灯	他機器と通信成立時, 点灯します。	緑
(4)	12 6 3	通信表示灯	12 Mbps, 6 Mbps, 3 Mbps でのリンク確立中, 点灯します。	緑

4. 運転までの流れ

本器を取り付け、運転を開始するまでの流れについて説明します。



(図 4-1)

5. 取り付け

5.1 場所の選定

⚠ 注意

温度: 0~55 °C, 湿度: 10~90 %RH (ただし, 氷結および結露のないところ)
制御盤内に設置する場合, 制御盤の周囲温度ではなく, 本器の周囲温度が55 °Cを超えないようにしてください。本器の電子部品の寿命を縮める恐れがあります。

[本器は, 次の環境仕様で使用されることを意図しています。 (IEC61010-1)]

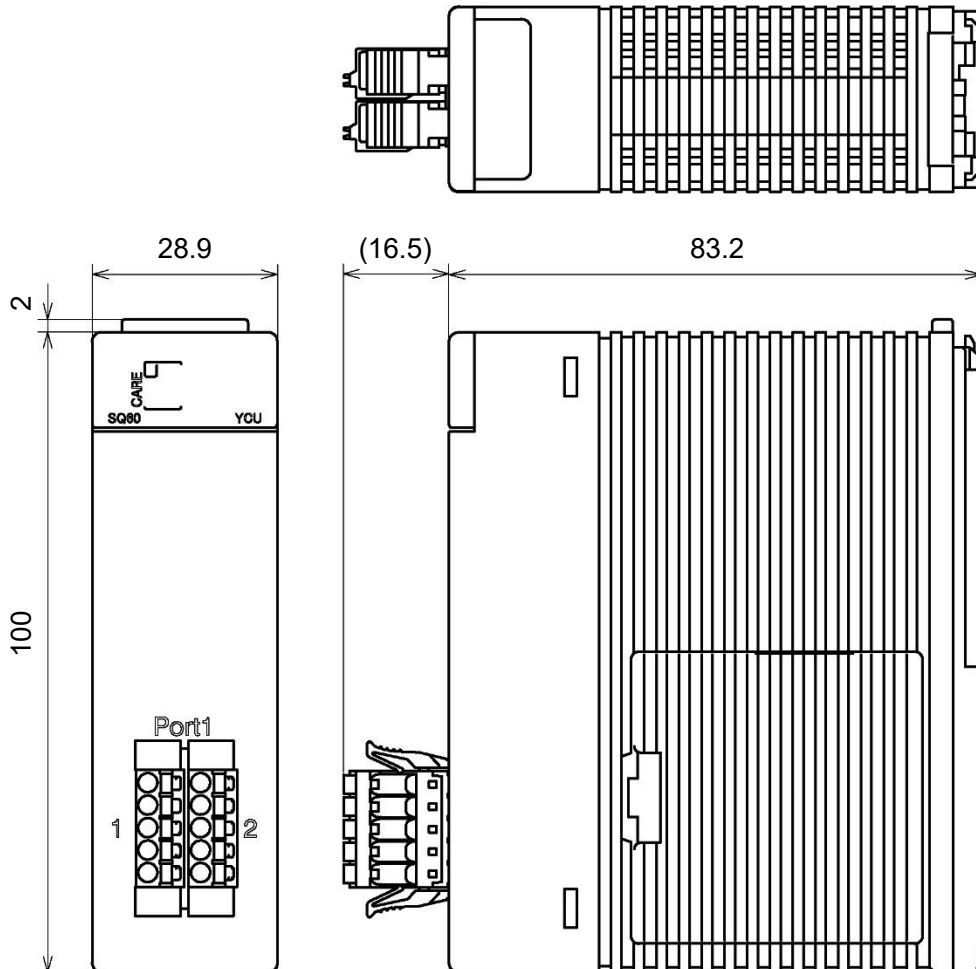
- ・ 過電圧カテゴリ II, 汚染度2

[本器は, 下記のような場所でご使用ください。]

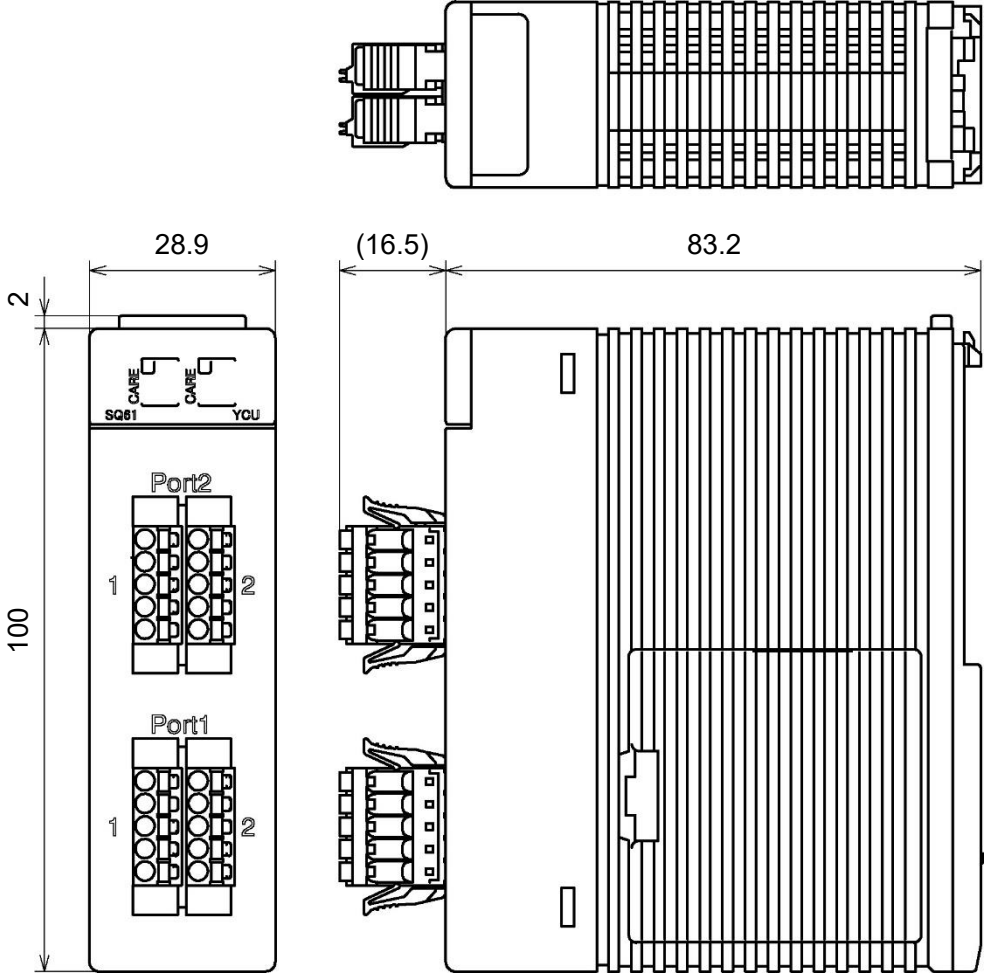
- ・ 塵埃が少なく, 腐蝕性ガスのないところ。
- ・ 可燃性, 爆発性ガスのないところ。
- ・ 機械的振動や衝撃の少ないところ。
- ・ 直射日光が当たらず, 周囲温度が0~55 °Cで急激な温度変化および氷結の可能性がないところ。
- ・ 湿度が10~90 %RHで, 結露の可能性がないところ。
- ・ 大容量の電磁開閉器や, 大電流の流れている電線から離れているところ。
- ・ 水, 油および薬品またはそれらの蒸気が直接あたる恐れのないところ。

5.2 外形寸法図 (単位: mm)

YCU-SQ60



(図 5.2-1)



(图 5.2-2)

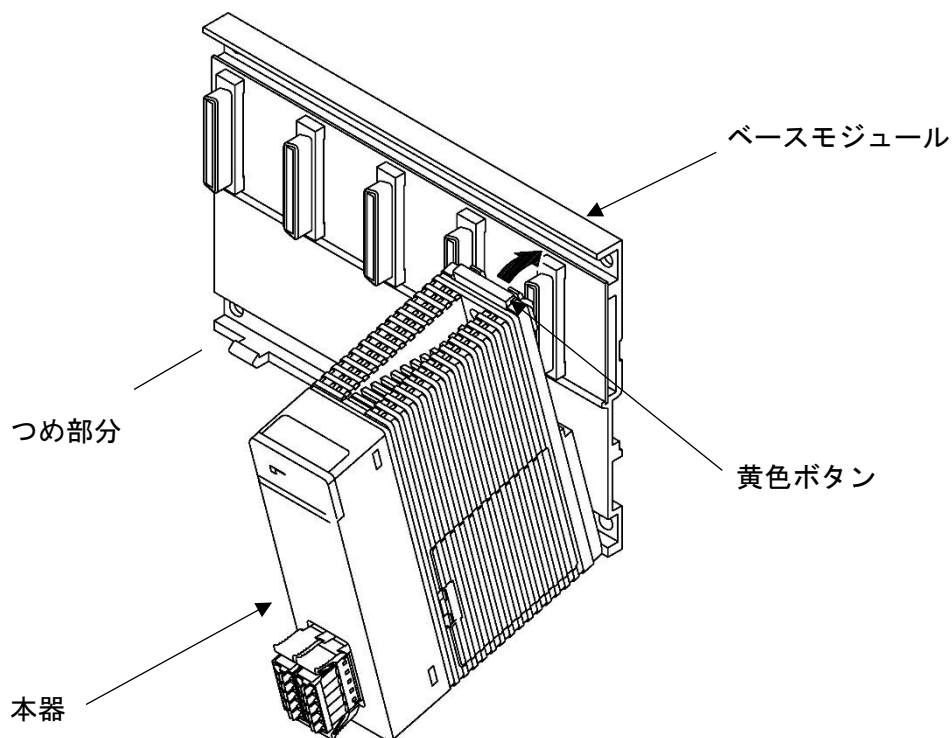
5.3 取り付け/取り外し

⚠ 注意

- ・取り付け/取り外しは、本器への供給電源を切った状態で行ってください。
- ・取り付け時、本器背面のコネクタのピンを曲げないように注意してください。
無理に押し込もうとすると、コネクタのピンが曲がり故障の原因になります。

取り付け

本器をベースモジュールに取り付ける場合、本器の下端をベースモジュールのつめ部分に引っ掛け、黄色ボタンがロックされるまで本器を押し付け、ベースモジュールに取り付けてください。



(図 5.3-1)

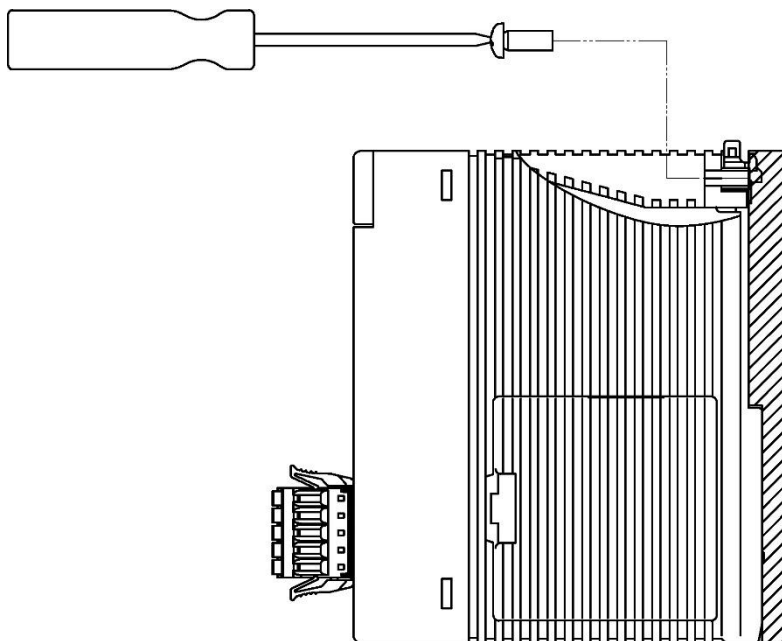
取り外し

本器をベースモジュールから取り外す場合、上記取り付け方法の逆の手順で行ってください。本器の上部の黄色ボタンを押し、ロックを外してから手前に引いて取り外してください。

振動が大きい場合の取り付け方法

振動の恐れがある場合、M4 ねじを使用して本器の上部にあるねじ穴にプラスドライバーで締め付けてください。

推奨ねじ: バインド頭ねじ M4 長さ 12~15 mm (ワッシャ付きねじの場合 14~15 mm)



(図 5.3-2)

6. 配線

警告

配線作業を行う時は、本器への供給電源を切った状態で行ってください。
電源を入れた状態で作業を行うと、感電のため人命や重大な傷害にかかわる事故の起こる可能性があります。

注意

- ・配線作業を行う場合、電線屑を本器の通風窓へ落とし込まないでください。
火災、故障、誤動作の原因となります。
- ・本器のコネクタに配線作業を行う場合、コネクタに適合する絶縁スリーブ付棒端子を使用してください。
- ・配線作業時や配線後、端子部を基点としてリード線を引っ張ったり曲げたりしないでください。
動作不良などの原因となる可能性があります。

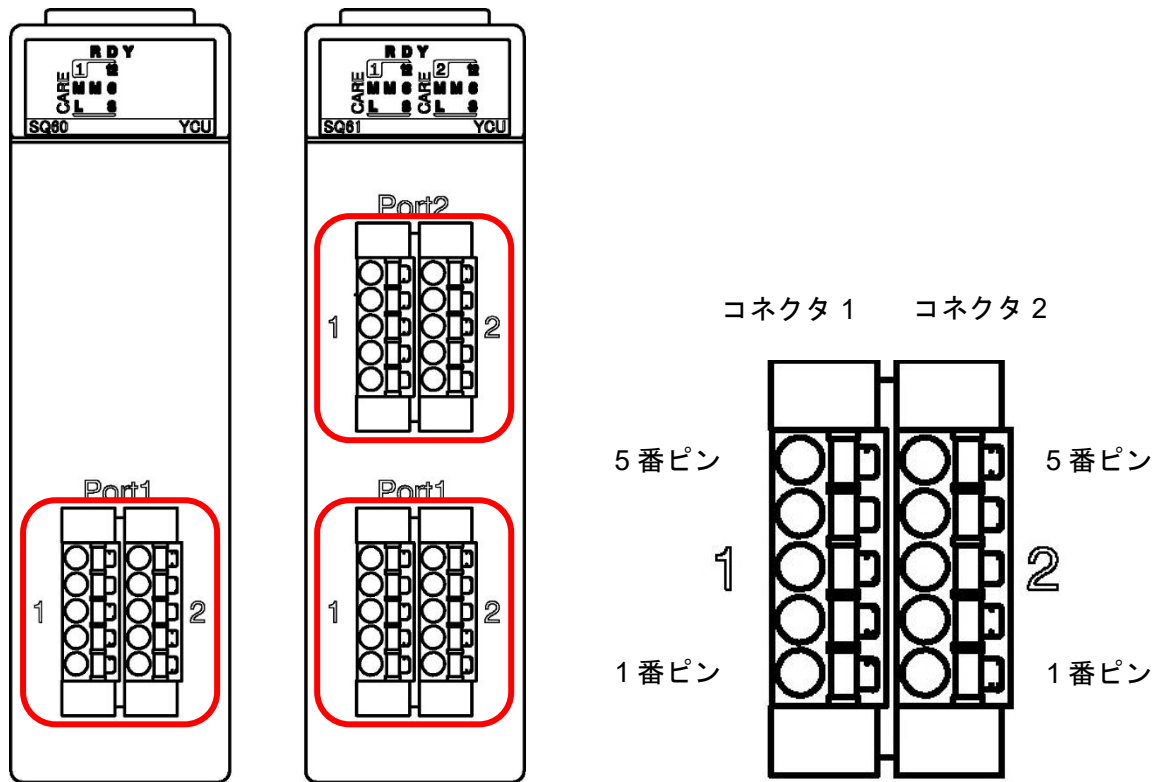
6.1 推奨棒端子

CUnet 通信コネクタへの配線は、棒端子を使用します。

棒端子は、コネクタに適合するフェニックス・コンタクト社製の絶縁スリーブ付棒端子および圧着工具を使用してください。

メーカー	絶縁スリーブ付棒端子 形名	適合電線	圧着工具
フェニックス・コンタクト	AI 0.25-10 YE	0.2~0.25 mm ²	CRIMPFOX CENTRUS 6S
	AI 0.34-10 TQ	0.25~0.34 mm ²	

6.2 CUnet 通信用コネクタのピン配列



(図 6.2-1)

コネクタ/ポート	ピン番号	内容
コネクタ 1	5	未使用
	4	未使用
	3	TRX-
	2	TRX+
	1	シールド
コネクタ 2	5	未使用
	4	未使用
	3	TRX-
	2	TRX+
	1	シールド

コネクタ 1 TRX+, コネクタ 2 TRX+ 間は、内部で接続されています。

コネクタ 1 TRX-, コネクタ 2 TRX- 間は、内部で接続されています。

推奨ケーブル: 通信ケーブル 10BASE-T, カテゴリ 3 以上のシールドケーブル

終端抵抗は、通信ラインの両端のユニットに取り付けてください。

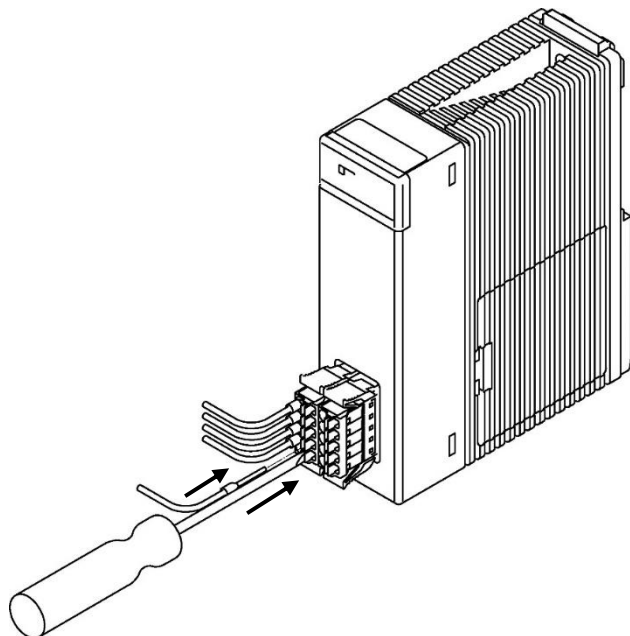
本器の場合、TRX+ - TRX- 間に終端抵抗 100 Ω[RES-S02-100(別売品)]を取り付けてください。

6.3 スプリング式端子台への配線

スプリング式端子台への配線

結線方法

- (1) マイナスドライバーでプッシュボタンを押しながら、電線を奥まで差し込んでください。

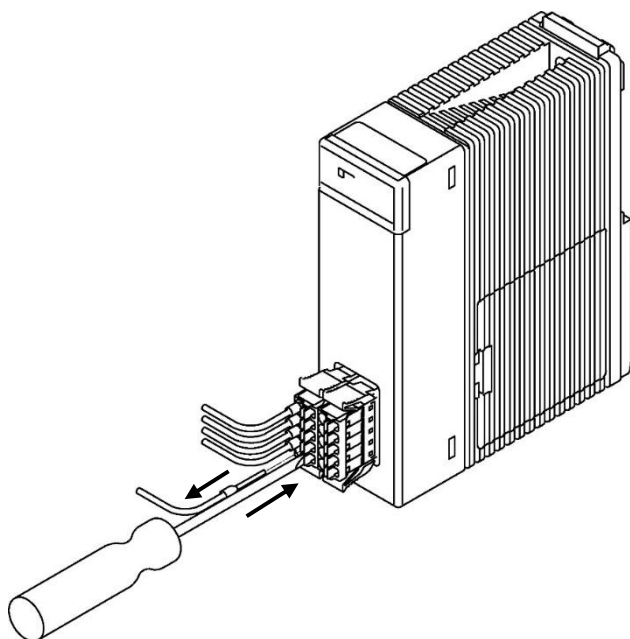


(図 6.3-1)

- (2) マイナスドライバーを離してください。
- (3) 電線を軽く引っ張り、結線されていることを確認してください。

離線方法

- (1) マイナスドライバーでプッシュボタンを押しながら、電線を抜き取ってください。



(図 6.3-2)

- (2) マイナスドライバーを離してください。

7. 初期設定

WideField3 高機能レジスタモニタ機能で使用するため、下記のサンプル定義ファイル (ini ファイル) の追加が必要です。

- SQ60.ini
- SQ61.ini

また、モジュール機種定義ファイル (IOModuleSelect.ini) への追記も必要です。

7.1 サンプル定義ファイルの追加

(1) サンプル定義ファイルは、弊社 Web サイトのソフトウェアダウンロードページよりダウンロードしてください。

- SQ60.ini
- SQ61.ini

(2) 下記フォルダ内に貼り付けてください。

C:\Program Files (x86)\Common Files\yokogawa\FAM3\fam3iodef\Japanese

7.2 モジュール機種定義ファイル (IOModuleSelect.ini) への追記

モジュール機種定義ファイルは、下記フォルダ内にあります。

C:\Program Files (x86)\Common Files\yokogawa\FAM3\fam3iodef\Japanese

モジュール機種定義ファイルの最終行に下記を追記してください。

```
;CUnet インターフェースモジュール
```

```
[SQ60]
```

```
Count=1
```

```
1="F3SQ60 CUnet インターフェースモジュール 1 loop","SQ60.ini"
```

```
;CUnet インターフェースモジュール
```

```
[SQ61]
```

```
Count=1
```

```
1="F3SQ61 CUnet インターフェースモジュール 2 loop","SQ61.ini"
```

8. 動作確認

動作確認方法について説明します。

8.1 機器構成例・接続例

動作確認の機器構成例および接続例を以下に示します。

機器構成例

機器	形名	メーカー	アドレス(*)
PC (ソフトウェア)	WideField3	横河電機株式会社	
	ASSIST-CU	株式会社ステップテクニカ	
PLC	FA-M3V	横河電機株式会社	SA: 0~7
CUnet インタフェース モジュール	YCU-SQ60	弊社	
	YCU-SQ61	弊社	
デジタル入出力ユニット	RG-CU-DIO16A	弊社	SA: 8 DOSA: 7
CUnet (MKY43) 搭載 USB ユニット	CU-43USB	株式会社ステップテクニカ	SA: 9

(*): SA: ステーションアドレス

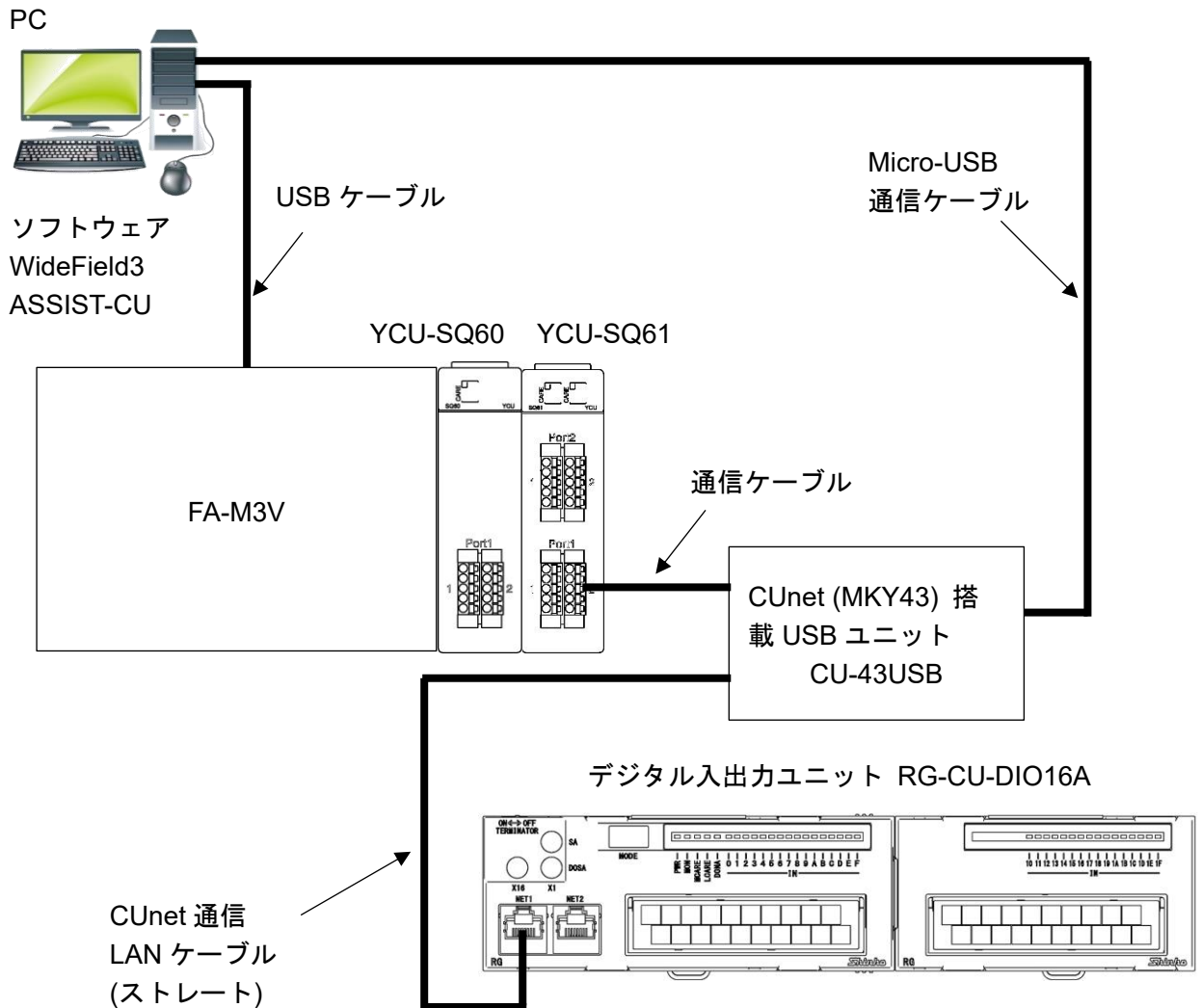
DOSA: データ出力ステーションアドレス (Data Output Station Address)

接続例

本器と CUnet (MKY43) 搭載 USB ユニット CU-43USB 間を通信ケーブルで接続してください。
CUnet (MKY43) 搭載 USB ユニット CU-43USB とデジタル入出力ユニット RG-CU-DIO16A 間を LAN ケーブルで接続してください。

推奨ケーブル: 通信ケーブル 10BASE-T, カテゴリ 3 以上のシールドケーブル

LAN ケーブル (ストレートケーブル) / カテゴリ 5 以上のシールドケーブル



(図 8.1-1)

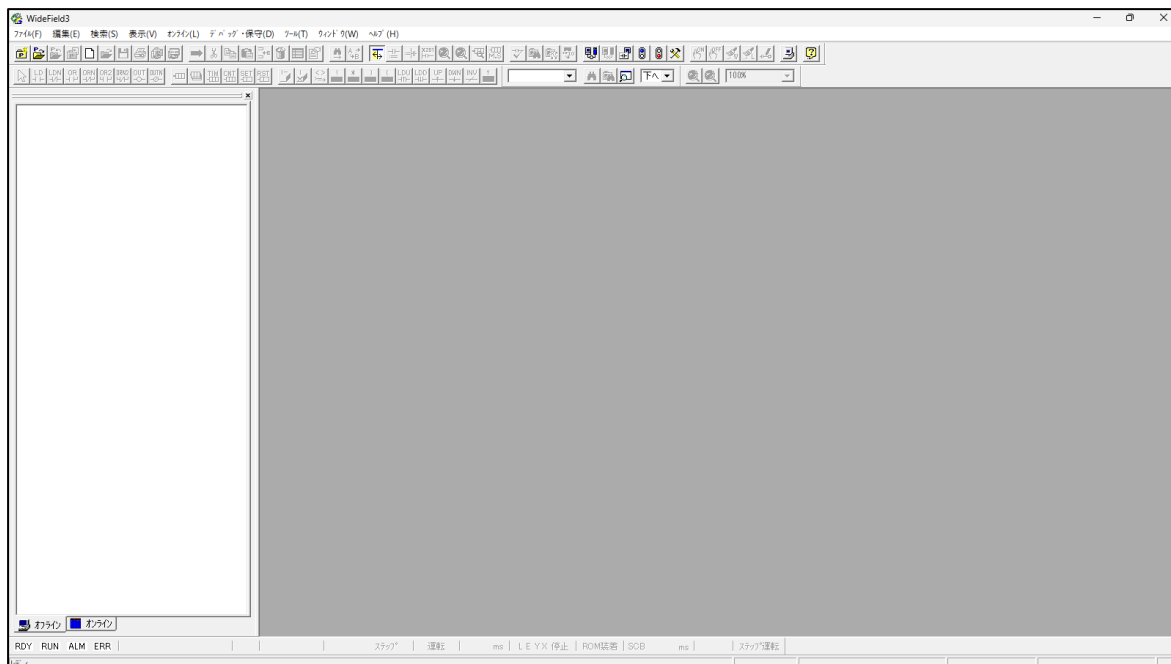
8.2 動作確認手順

CUnet 通信の動作確認は、以下の手順で行います。

1 WideField3 起動

スタートメニューで、[プログラム] – [FA-M3 Application] – [WideField3] をクリックしてください。

WideField3 が起動します。



(図 8.2-1)

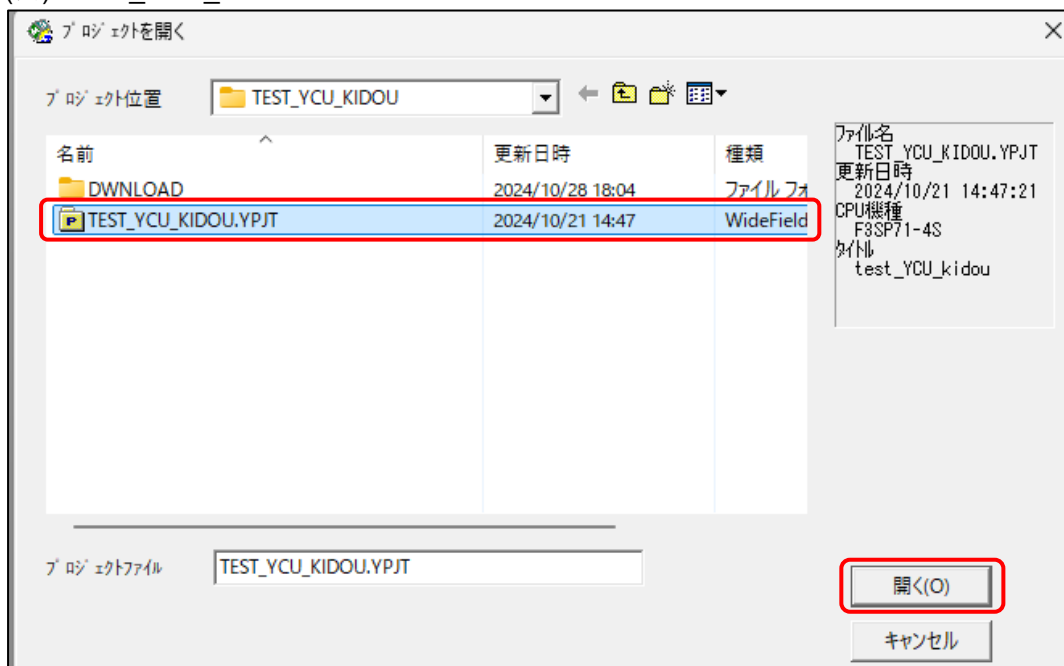
2 プロジェクトを開く

メニューバーの [ファイル (F)] – [プロジェクトを開く (H)] をクリックしてください。

「プロジェクトを開く」ダイアログボックスを表示します。

開きたいプロジェクトをクリックし、[開く (O)] ボタンをクリックしてください。

(例) TEST_YCU_KIDOU.YPJT

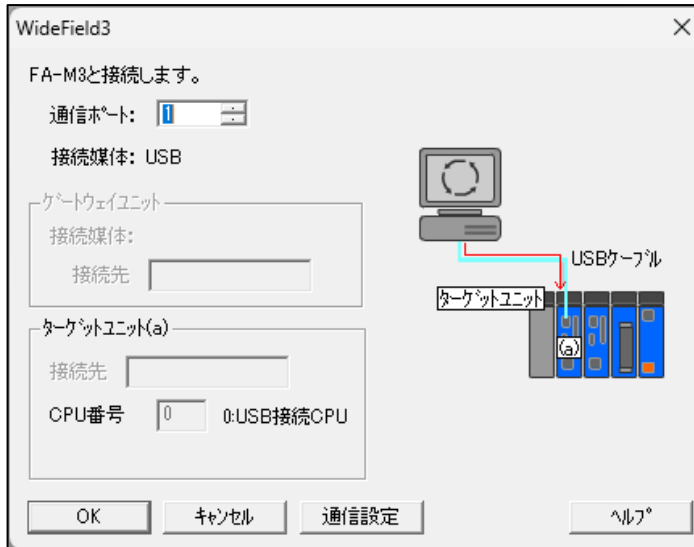


(図 8.2-2)

3 接続

メニューバーの [オンライン (L)] - [接続 (C)] をクリックしてください。

「接続」ダイアログボックスを表示します。



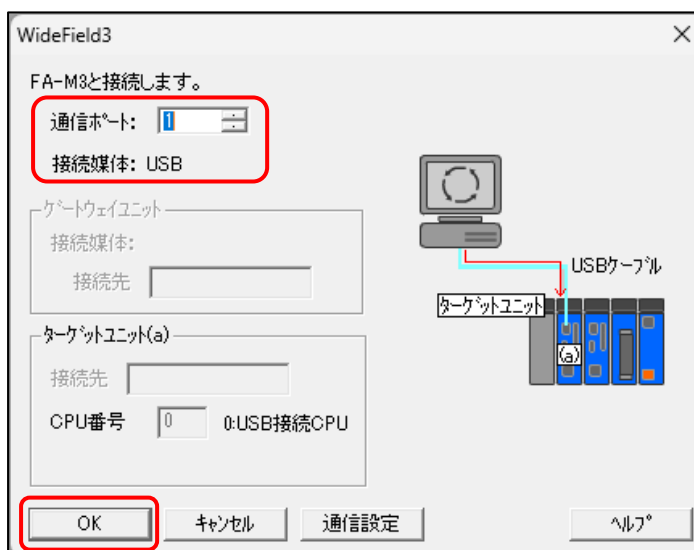
(図 8.2-3)

4 接続確認

通信ポート番号を入力してください。

接続媒体が「USB」と表示されていることを確認し, [OK] ボタンをクリックしてください。

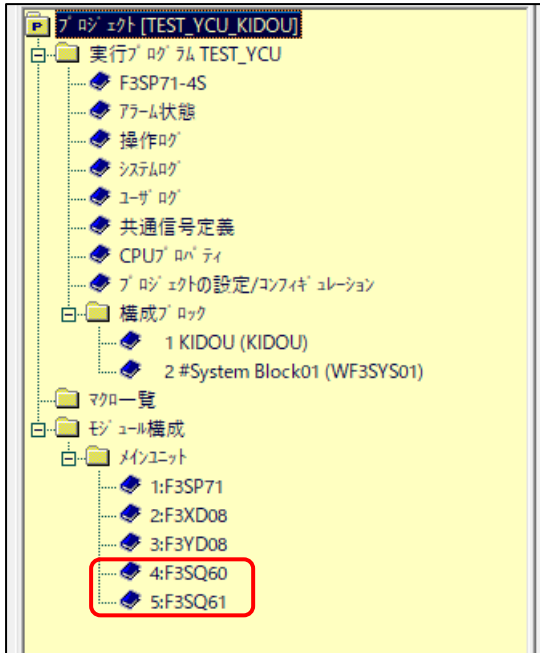
FA-M3 に接続します。



(図 8.2-4)

5 モジュール構成表示

プロジェクトウィンドウに「CPU モジュール情報」および「モジュール構成」を表示します。モジュール構成に「4: F3SQ60」および「5: F3SQ61」が表示されていることを確認してください。

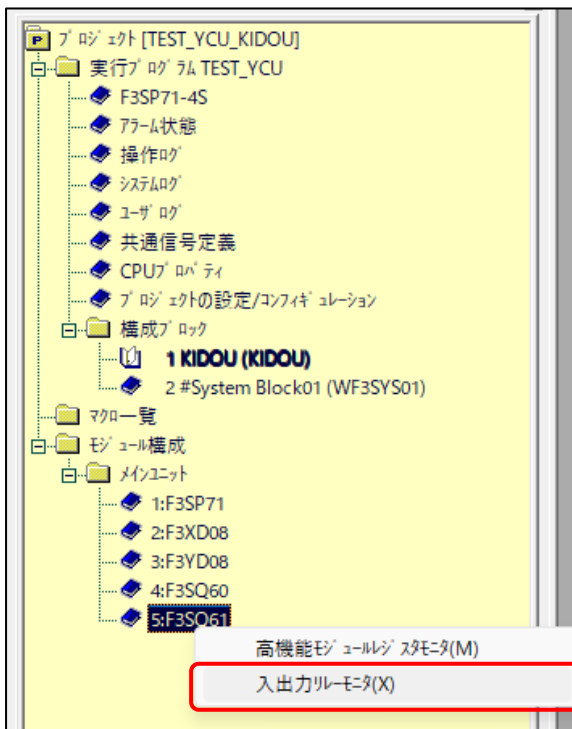


(図 8.2-5)

6 入出力リレーモニタ

「5: F3SQ61」の右クリックメニューを開き、[入出力リレーモニター (X)] をクリックしてください。

「信号定義選択」ダイアログボックスを表示します。



(図 8.2-6)

7 信号定義選択

入出力リレーモニタで表示されるコメントを、システムに標準で設定されたコメントまたはユーザコメントよりも、信号定義を優先して表示するようにします。

参照先を選択し、[OK] ボタンをクリックしてください。

「入出力リレーモニタ」ウィンドウを表示します。

信号定義選択

参照先 共通信号定義

ブロック信号定義 KIDOU (KIDOU)

追加信号定義

なし

OK

(図 8.2-7)

入出力リレーモニタ表示

アドレス	コメント
X00501	START Port-1
X00502	RUN Port-1
X00503	CALL Port-1
X00504	BREAK Port-1
X00505	GMM Port-1
X00506	
X00507	
X00508	
X00509	INT0 Port-1
X00510	INT1 Port-1
X00511	
X00512	
X00513	
X00514	
X00515	
X00516	
X00517	START Port-2
X00518	RUN Port-2
X00519	CALL Port-2
X00520	BREAK Port-2
X00521	GMM Port-2
X00522	
X00523	
X00524	
X00525	INT0 Port-2
X00526	INT1 Port-2
X00527	
X00528	
X00529	
X00530	
X00531	
X00532	

(図 8.2-8)

8 入出力レジスタモニタ表示

「5: F3SQ61」をダブルクリックしてください。

「入出力レジスタモニタ」ウィンドウを表示します。

アドレス	データ	データ型	コメント
0001	\$0000	Integer(HEX)	GM入力データ_0 Port-1
0002	\$0000	Integer(HEX)	GM入力データ_1 Port-1
0003	\$0000	Integer(HEX)	GM入力データ_2 Port-1
0004	\$0000	Integer(HEX)	GM入力データ_3 Port-1
0005	\$0000	Integer(HEX)	GM入力データ_4 Port-1
0006	\$0000	Integer(HEX)	GM入力データ_5 Port-1
0007	\$0000	Integer(HEX)	GM入力データ_6 Port-1
0008	\$0000	Integer(HEX)	GM入力データ_7 Port-1
0009	\$0000	Integer(HEX)	GM入力データ_8 Port-1
0010	\$0000	Integer(HEX)	GM入力データ_9 Port-1
0011	\$0000	Integer(HEX)	GM入力データ_10 Port-1
0012	\$0000	Integer(HEX)	GM入力データ_11 Port-1
0013	\$0000	Integer(HEX)	GM入力データ_12 Port-1
0014	\$0000	Integer(HEX)	GM入力データ_13 Port-1
0015	\$0000	Integer(HEX)	GM入力データ_14 Port-1
0016	\$0000	Integer(HEX)	GM入力データ_15 Port-1
0017	\$0000	Integer(HEX)	GM入力データ_16 Port-1
0018	\$0000	Integer(HEX)	GM入力データ_17 Port-1
0019	\$0000	Integer(HEX)	GM入力データ_18 Port-1
0020	\$0000	Integer(HEX)	GM入力データ_19 Port-1
0021	\$0000	Integer(HEX)	GM入力データ_20 Port-1
0022	\$0000	Integer(HEX)	GM入力データ_21 Port-1
0023	\$0000	Integer(HEX)	GM入力データ_22 Port-1
0024	\$0000	Integer(HEX)	GM入力データ_23 Port-1
0025	\$0000	Integer(HEX)	GM入力データ_24 Port-1
0026	\$0000	Integer(HEX)	GM入力データ_25 Port-1
0027	\$0000	Integer(HEX)	GM入力データ_26 Port-1

(図 8.2-9)

*: GM 入力データおよび GM 出力データを確認するには、「入出力レジスタモニタ」ウィンドウを2つ立ち上げておくと便利です。

9 CUnet 起動 (WideField3)

下記の手順で MKY レジスタの SCR および BCR を設定し、ネットワークを起動してください。

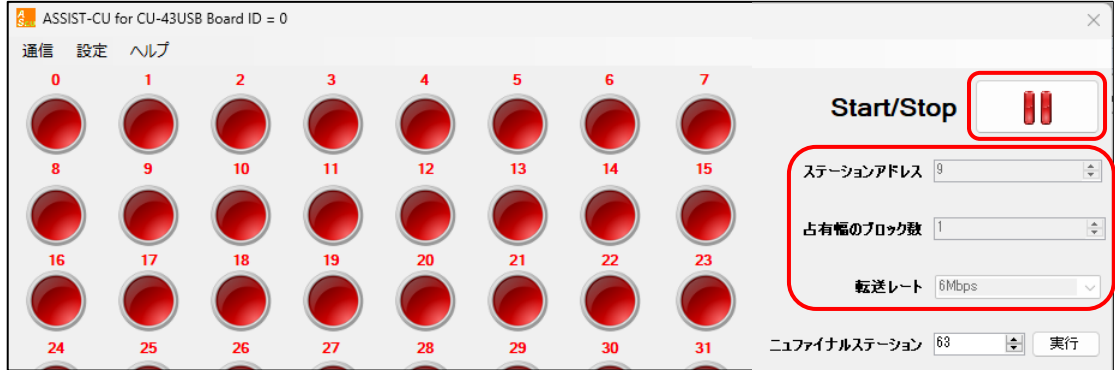
- (1) Basic Control Register (BCR) にデータをライトできるようにするため、System Control Register (SCR) に 0x8000 (ビット 15 に "1") を設定してください。
- (2) Basic Control Register (BCR) に 0x0880 [ステーションアドレス (SA): 0, 転送レート: 6 Mbps, 占有幅 (OWN width) のブロック数: 8]を設定してください。
- (3) System Control Register (SCR) に 0x0000 (クリア) を設定してください。
- (4) System Control Register (SCR) に 0x0100 (ネットワークを起動) を設定してください。

10 CUnet の通信設定 (ASSIST-CU)

下記の手順で設定してください。

(1) ASSIST-CU を起動, 下記の値を設定し, [Start/Stop] ボタンをクリックしてください。

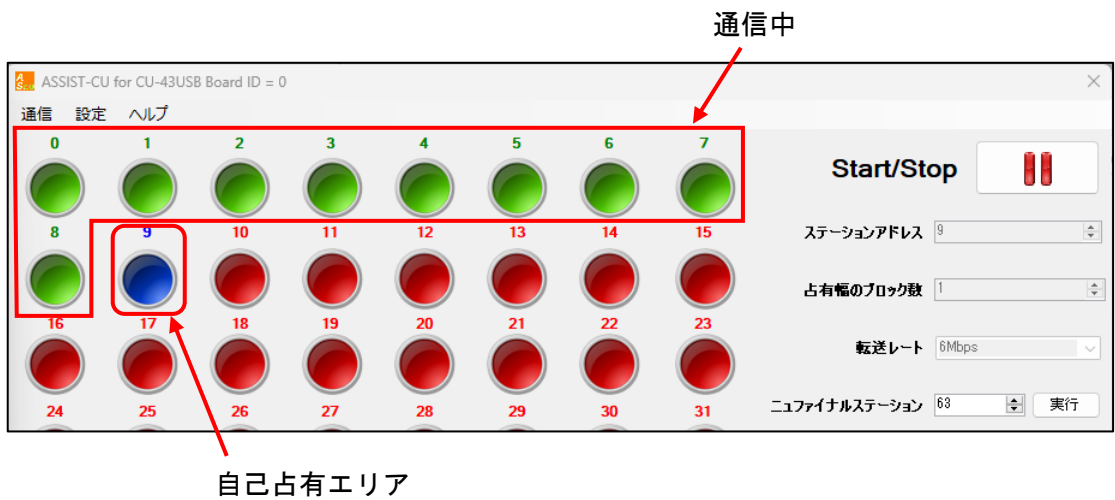
ステーションアドレス (SA)	9
占有幅のブロック数	1
転送レート	6 Mbps



(図 8.2-10)

(2) CUnet 通信状態が下記のようにになっているか確認してください。

SA: 0~8	通信中
SA: 9	自己占有エリア

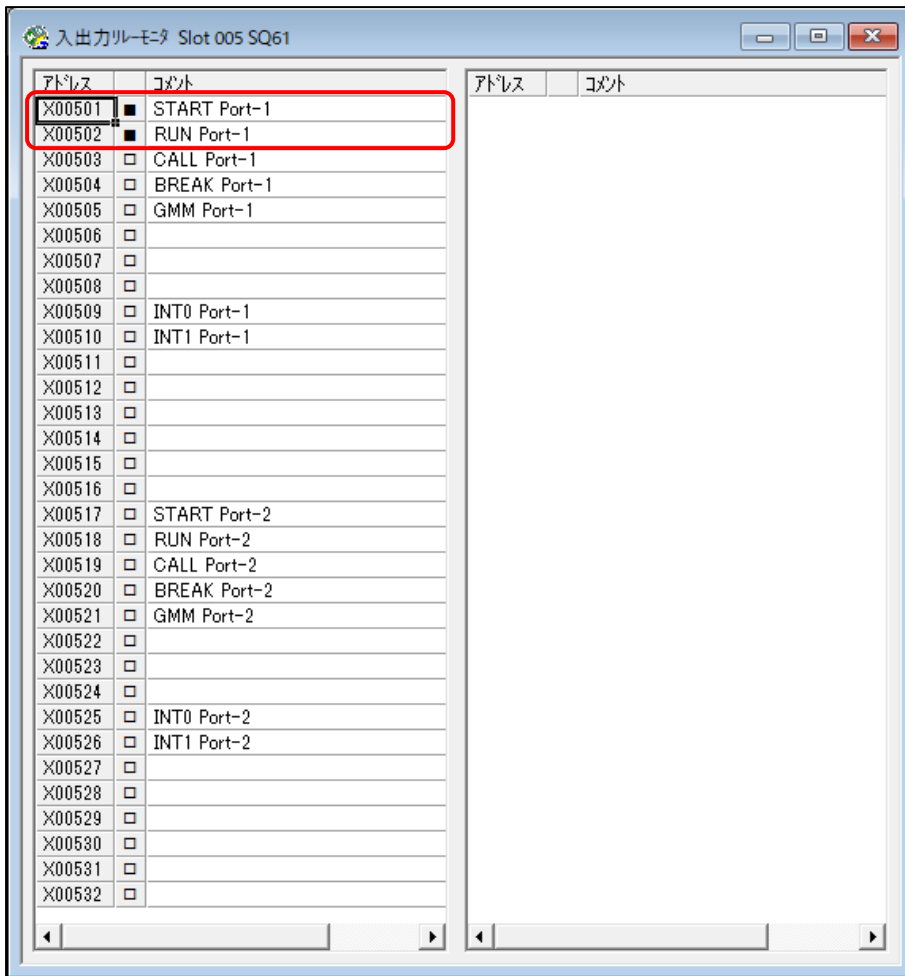


(図 8.2-11)

11 RUN 確認 (WideField3)

下記のようにになっているか確認してください。

アドレス	状態	コメント
X00501	ON	START Port-1
X00502	ON	RUN Port-1



(図 8.2-12)

*: X00503 (CALL Port-1) が ON になっている場合、CUnet 通信が確立されていない状態です。
「ステーションアドレス (SA)」および「転送レート」が正しく設定できているか確認してください。

12 デジタル入出力ユニット RG-CU-DIO16A の形名情報確認 (WideField3)

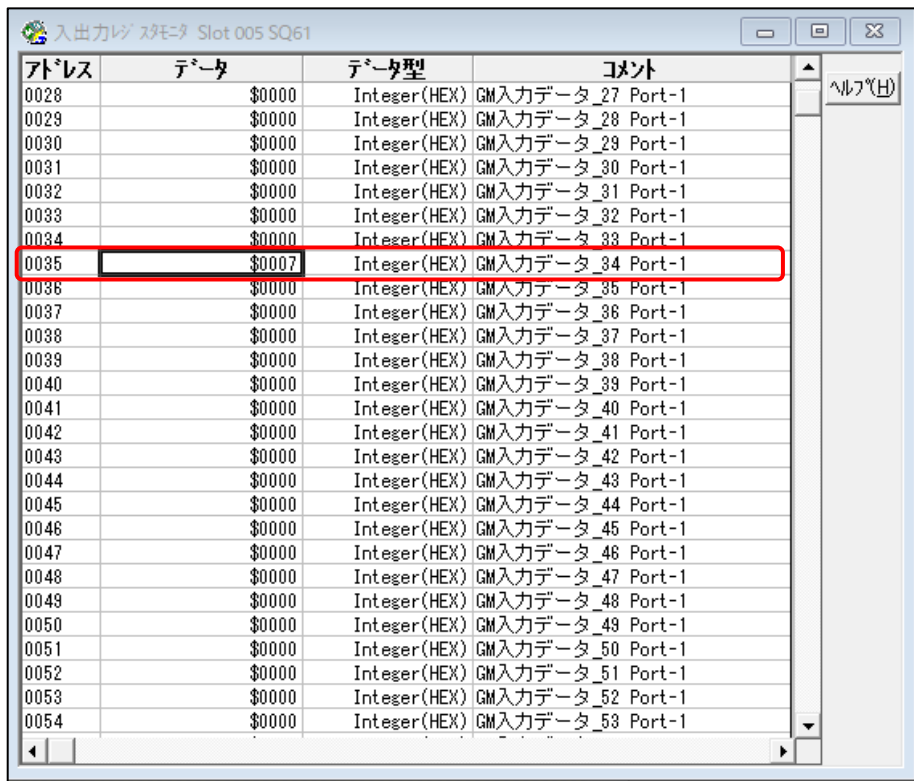
デジタル入出力ユニット RG-CU-DIO16A の形名情報を確認します。

内容	Bit 割付
形名情報	Bit 0~Bit 2 0: 未定義 1: RG-CU-DI16 <input type="checkbox"/> 2: RG-CU-DO16 <input type="checkbox"/> 3: RG-CU-DIO8 <input type="checkbox"/> 4: 未定義 5: RG-CU-DI32 <input type="checkbox"/> 6: RG-CU-DO32 <input type="checkbox"/> 7: RG-CU-DIO16 <input type="checkbox"/>

*: 形名情報の詳細は、「デジタル入出力ユニット RG-CU シリーズ取扱説明書 詳細版」をご参照ください。

下記のようにになっているか確認してください。

アドレス	データ	コメント
0035	\$0007	GM 入力データ_34 Port-1

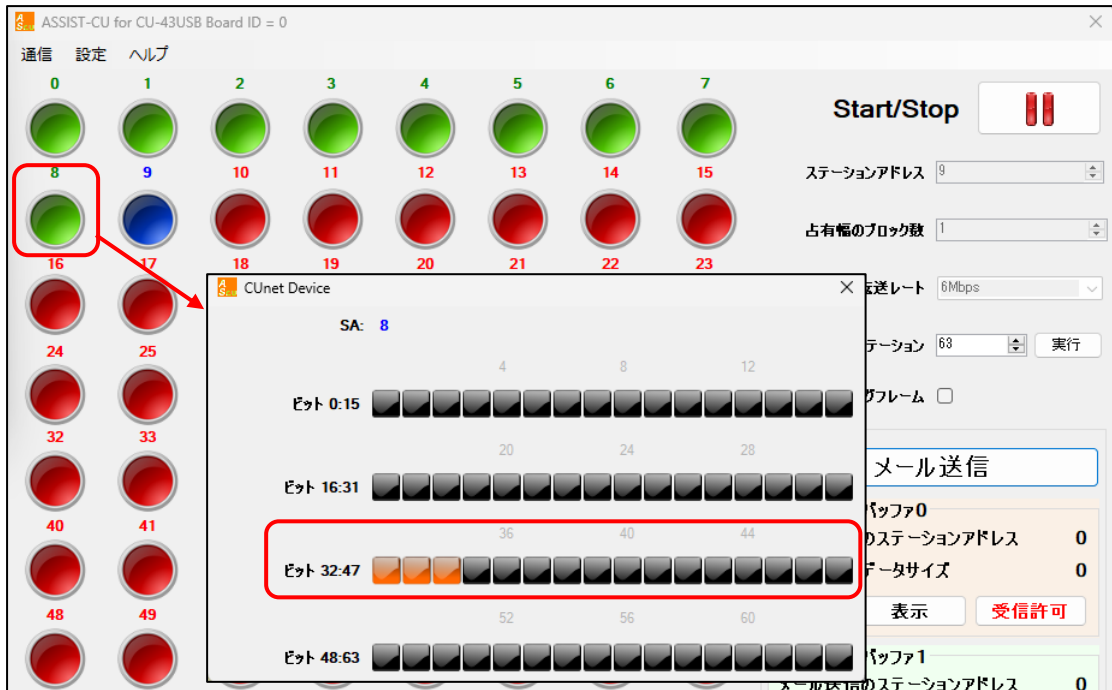


(図 8.2-13)

13 デジタル入出力ユニット RG-CU-DIO16A の形名情報確認 (ASSIST-CU)

ASSIST-CU の 8 (SA: 8) をクリックし，下記のようにになっているか確認してください。

ステーションアドレス	ビット	データ
8	ビット 32:47	0007



(図 8.2-14)

14 デジタル入出力ユニット RG-CU-DIO16A のデジタル入力確認 (WideField3)

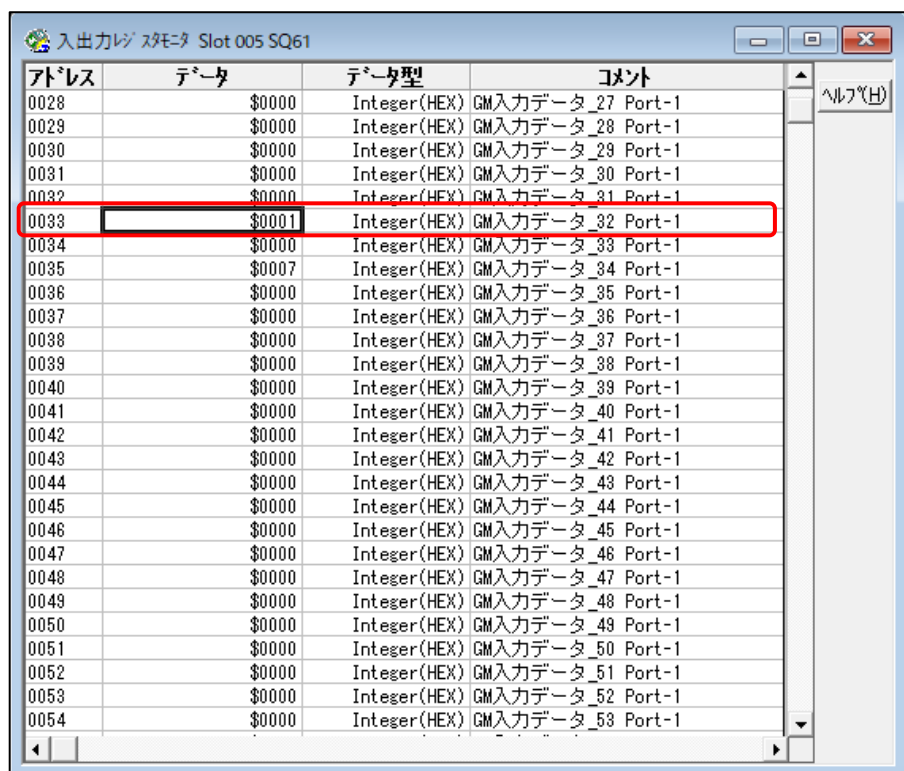
デジタル入出力ユニット RG-CU-DIO16A のデジタル入力を確認します。

内容	Bit 割付
DI x: デジタル入力信号状態	0: OFF 1: ON

*: 形名情報の詳細は、「デジタル入出力ユニット RG-CU シリーズ取扱説明書 詳細版」をご参照ください。

デジタル入出力ユニット RG-CU-DIO16A の端子 IN0 (5)– ExG (3) 間を短絡 (ON) し、下記のようにになっているか確認してください。

アドレス	データ	コメント
0033	\$0001	GM 入力データ_32 Port-1



(図 8.2-15)

15 デジタル入出力ユニット RG-CU-DIO16A のデジタル出力確認 (WideField3)

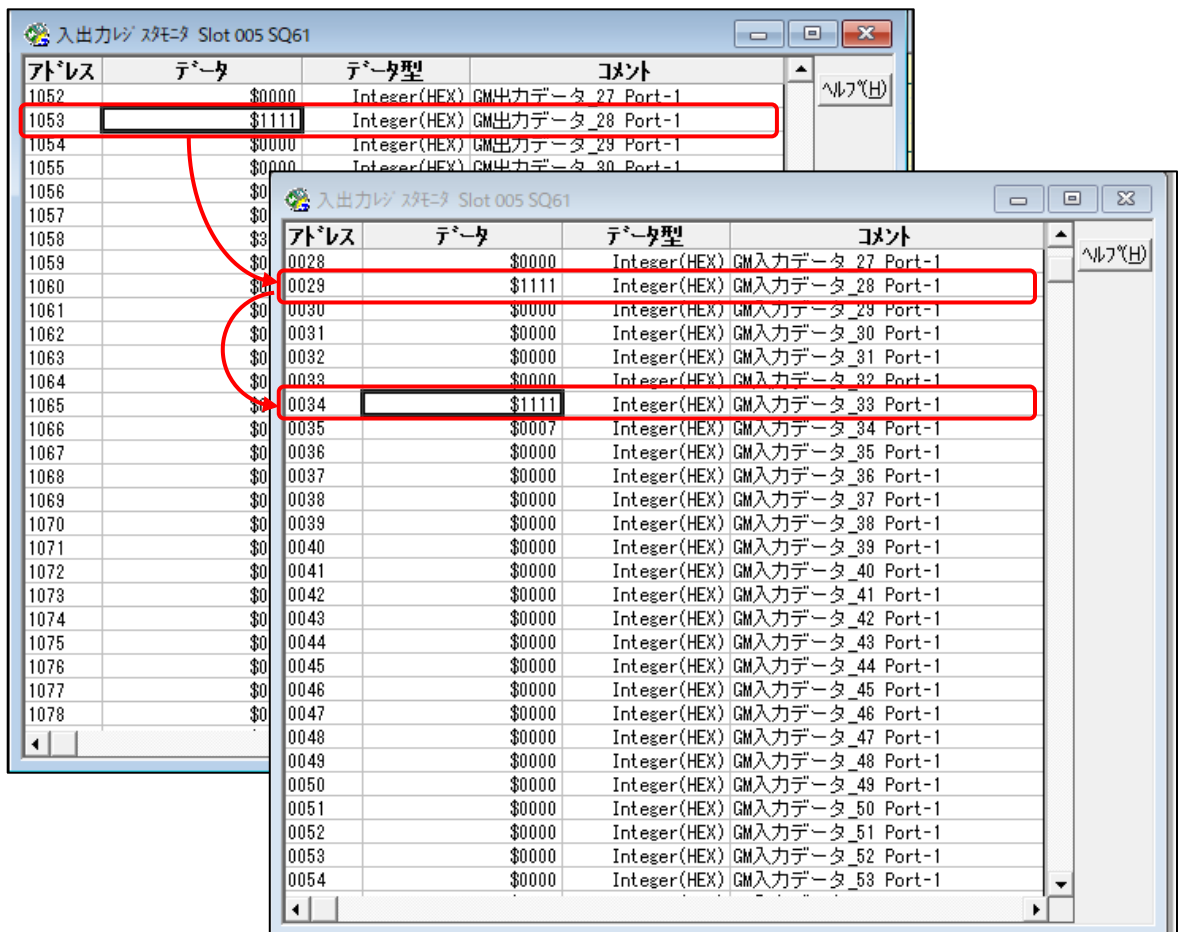
デジタル入出力ユニット RG-CU-DIO16A のデジタル出力を確認します。

内容	Bit 割付
DO x: デジタル出力 マスタアドレス (DOSA) で設定したマスタのグローバルメモリ (GM) エリアの下位 32 bit または上位 32 bit にデータをライトすることで出力します。	Bit 0~Bit15: DO 0~DO15 0: OFF 1: ON

*: 形名情報の詳細は、「デジタル入出力ユニット RG-CU シリーズ取扱説明書 詳細版」をご参照ください。

DOSA: 7 の GM 出力データ: 28 に、1111 を書き込み、下記のようにになっているか確認してください。

アドレス	データ	コメント
0029	\$1111	GM 入力データ_28 Port-1
0034	\$1111	GM 入力データ_33 Port-1



(図 8.2-16)

デジタル入出力ユニット RG-CU-DIO16A の DO0, DO4, DO8, DO12 が ON になっていることを確認してください。

16 デジタル入出力ユニット RG-CU-DIO16A のデジタル出力確認 (ASSIST-CU)

ASSIST-CU の 7 (SA: 7) および 8 (SA: 8) をクリックし、下記のようにになっているか確認してください。

ステーションアドレス	ビット	データ
7	ビット 0:15	1111
8	ビット 16:31	1111



(図 8.2-17)

17 デジタル入出力ユニット RG-CU-DIO16A の電源異常確認 (WideField3)

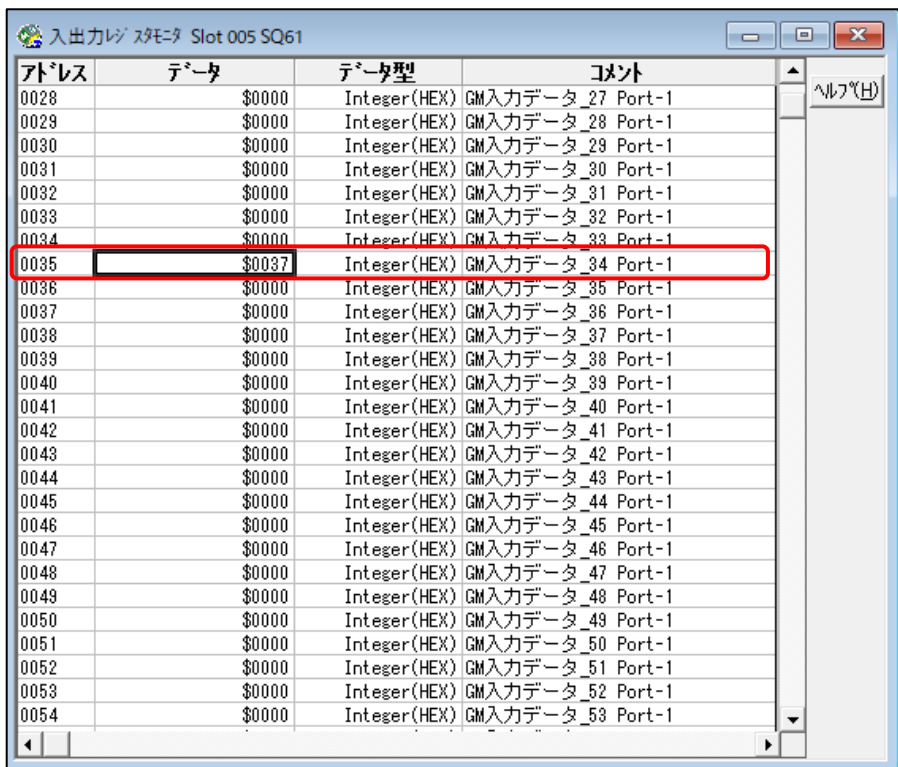
デジタル入出力ユニット RG-CU-DIO16A の電源異常を確認します。

内容	Bit 割付
入/出力用の電源異常	Bit 4: 入/出力用の電源異常 Bit 5: 入出力用の電源異常 (拡張ユニット) 0: 正常 1: 異常

*: 形名情報の詳細は、「デジタル入出力ユニット RG-CU シリーズ取扱説明書 詳細版」をご参照ください。

デジタル入出力ユニット RG-CU-DIO16A の電源を OFF し、下記のようにになっているか確認してください。

アドレス	データ	コメント
0035	\$0037	GM 入力データ_34 Port-1

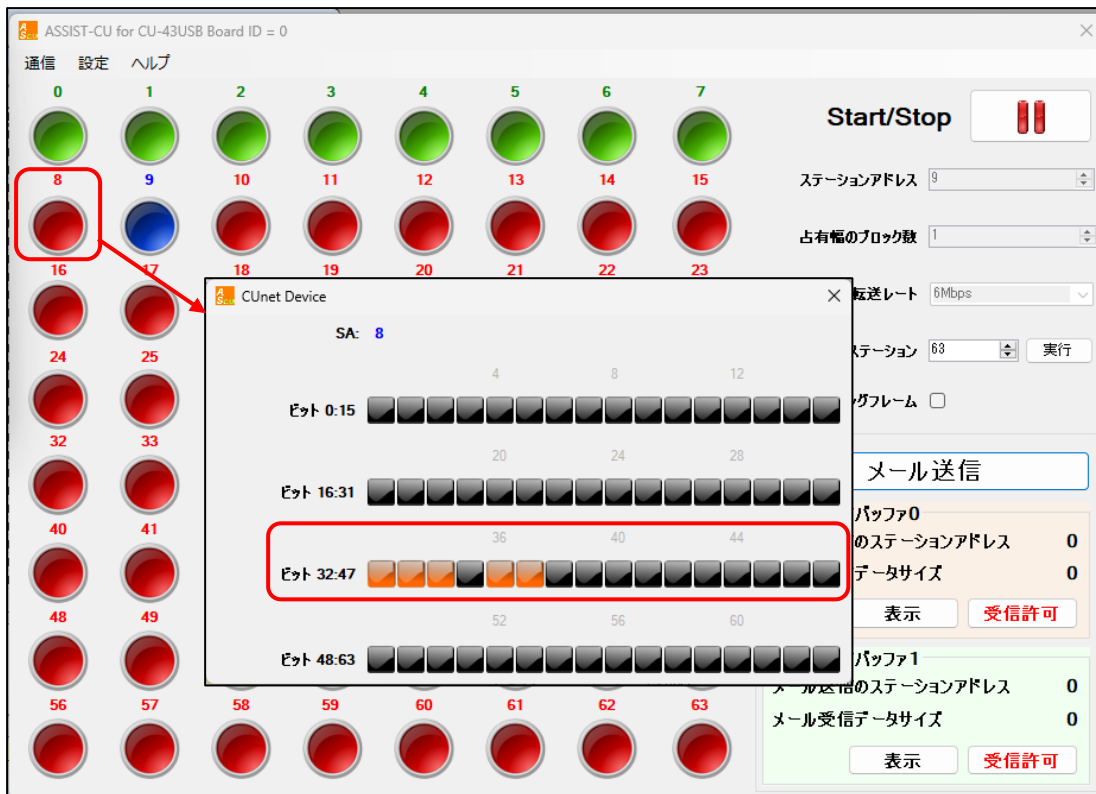


(図 8.2-18)

18 デジタル入出力ユニット RG-CU-DIO16A の電源異常確認 (ASSIST-CU)

ASSIST-CU の 8 (SA: 8) をクリックし, 下記のようにになっているか確認してください。

ステーションアドレス	ビット	データ
8	ビット 32:47	0037



(図 8.2-19)

以上で動作確認は完了です。

9. 入力リレー，共有レジスタ

入力リレーおよび共有レジスタの詳細について説明します。

9.1 入力リレー

リレー	名称		説明
	YCU-SQ60	YCU-SQ61	
X1	START	START Port-1	SCR の START ビットが"1"の時 ON
X2	RUN	RUN Port-1	SCR の RUN ビットが"1"の時 ON
X3	CALL	CALL Port-1	SCR の CALL ビットが"1"の時 ON
X4	BREAK	BREAK Port-1	SCR の BRK ビットが"1"の時 ON
X5	GMM	GMM Port-1	SCR の GMM ビットが"1"の時 ON
X6	(reserved)	(reserved)	
X7	(reserved)	(reserved)	
X8	(reserved)	(reserved)	
X9	INT0	INT0 Port-1	MKY43 の#INT0 が Lo レベルで ON
X10	INT1	INT1 Port-1	MKY43 の#INT1 が Lo レベルで ON
X11	(reserved)	(reserved)	
X12	(reserved)	(reserved)	
X13	(reserved)	(reserved)	
X14	(reserved)	(reserved)	
X15	(reserved)	(reserved)	
X16	(reserved)	(reserved)	
X17	(reserved)	START Port-2	SCR の START ビットが"1"の時 ON
X18	(reserved)	RUN Port-2	SCR の RUN ビットが"1"の時 ON
X19	(reserved)	CALL Port-2	SCR の CALL ビットが"1"の時 ON
X20	(reserved)	BREAK Port-2	SCR の BRK ビットが"1"の時 ON
X21	(reserved)	GMM Port-2	SCR の GMM ビットが"1"の時 ON
X22	(reserved)	(reserved)	
X23	(reserved)	(reserved)	
X24	(reserved)	(reserved)	
X25	(reserved)	INT0 Port-2	MKY43 の#INT0 が Lo レベルで ON
X26	(reserved)	INT1 Port-2	MKY43 の#INT1 が Lo レベルで ON
X27	(reserved)	(reserved)	
X28	(reserved)	(reserved)	
X29	(reserved)	(reserved)	
X30	(reserved)	(reserved)	
X31	(reserved)	(reserved)	
X32	(reserved)	(reserved)	

9.2 共有レジスタ

アドレスマップ

YCU-SQ60

YCU-SQ60			
共有レジスタ アドレス(*)	機能	R/W	説明
1 : 256	GM 入力データ	Read	MKY43 グローバルメモリ (バイト : 000H ~ 1FFH) の読取値
385 : 456	パラメータモニタ	Read	MKY43 レジスタ (バイト : 300H ~ 3EFH) の読取値
513 : 640	メール受信バッファ 0	Read	MKY43 メール受信バッファ 0 (バイト : 400H ~ 4FFH) の読取値
641 : 768	メール受信バッファ 1	Read	MKY43 メール受信バッファ 0 (バイト : 500H ~ 5FFH) の読取値
1025 : 1280	GM 出力データ	Write	MKY43 グローバルメモリ (000H ~ 1FFH) への書き込み値
1281 : 1408	メール送信バッファ	Write	MKY43 メール送信バッファ (バイト : 200H ~ 2FFH) への書き込み値
1409 : 1480	パラメータ設定	Write	MKY43 レジスタ (バイト : 300H ~ 3EFH) への書き込み値

(*): ワードデータ(16 ビットデータ)

YCU-SQ61

YCU-SQ61			
共有レジスタ アドレス(*)	機能	R/W	説明
1 : 256	GM 入力データ Port-1	Read	MKY43 グローバルメモリ (バイト : 000H ~ 1FFH) の読取値
385 : 456	パラメータモニタ Port-1	Read	MKY43 レジスタ (バイト : 300H ~ 3EFH) の読取値
513 : 640	メール受信バッファ 0 Port-1	Read	MKY43 メール受信バッファ 0 (バイト : 400H ~ 4FFH) の読取値
641 : 768	メール受信バッファ 1 Port-1	Read	MKY43 メール受信バッファ 0 (バイト : 500H ~ 5FFH) の読取値

YCU-SQ61			
共有レジスタ アドレス(*)	機 能	R/W	説 明
1025 : 1280	GM 出力データ Port-1	Write	MKY43 グローバルメモリ (000H~1FFH) への書き込み値
1281 : 1408	メール送信バッファ Port-1	Write	MKY43 メール送信バッファ (バイト: 200H~2FFH) への書き込み値
1409 : 1480	パラメータ設定 Port-1	Write	MKY43 レジスタ (バイト: 300H~3EFH) への書き込み値
2049 : 2304	GM 入力データ Port-2	Read	MKY43 グローバルメモリ (バイト: 000H~1FFH) の読取値
2433 : 2504	パラメータモニタ Port-2	Read	MKY43 レジスタ (バイト: 300H~3EFH) の読取値
2561 : 2688	メール受信バッファ 0 Port-2	Read	MKY43 メール受信バッファ 0 (バイト: 400H~4FFH) の読取値
2689 : 2816	メール受信バッファ 1 Port-2	Read	MKY43 メール受信バッファ 0 (バイト: 500H~5FFH) の読取値
3073 : 3328	GM 出力データ Port-2	Write	MKY43 グローバルメモリ (000H~1FFH) への書き込み値
3329 : 3456	メール送信バッファ Port-2	Write	MKY43 メール送信バッファ (バイト: 200H~2FFH) への書き込み値
3457 : 3528	パラメータ設定 Port-2	Write	MKY43 レジスタ (バイト: 300H~3EFH) への書き込み値

(*): ワードデータ(16 ビットデータ)

Read 用共有レジスタに対しても書き込みは可能ですが、一定周期で上書きされます。

Write 用共有レジスタを読み出すことは可能ですが、特定の領域を除いてデータ管理用の固定値になります。

9.3 パラメータ

パラメータモニタおよびパラメータ設定の共有レジスタアドレスの詳細を以下に示します。

共有レジスタアドレス						MKY43 レジスタ アドレス	領域名(MKY43 レジスタ名)
YCU-SQ60		YCU-SQ61					
パラメ ータモ ニタ	パラメ ータ設 定	パラメータモニタ		パラメータ設定			
		Port-1	Port-2	Port-1	Port-2		
385	1409	385	2433	1409	3457	300H	RFR(Receive Flag Register)
386	1410	386	2434	1410	3458	302H	
387	1411	387	2435	1411	3459	304H	
388	1412	388	2436	1412	3460	306H	
389	1413	389	2437	1413	3461	308H	LFR(Link Flag Register)
390	1414	390	2438	1414	3462	30AH	
391	1415	391	2439	1415	3463	30CH	
392	1416	392	2440	1416	3464	30EH	
393	1417	393	2441	1417	3465	310H	MFR(Member Flag Register)
394	1418	394	2442	1418	3466	312H	
395	1419	395	2443	1419	3467	314H	
396	1420	396	2444	1420	3468	316H	
397	1421	397	2445	1421	3469	318H	DRFR(Data Renewal Flag Register)
398	1422	398	2446	1422	3470	31AH	
399	1423	399	2447	1423	3471	31CH	
400	1424	400	2448	1424	3472	31EH	
401	1425	401	2449	1425	3473	320H	LGR(Link Group Register)
402	1426	402	2450	1426	3474	322H	
403	1427	403	2451	1427	3475	324H	
404	1428	404	2452	1428	3476	326H	
405	1429	405	2453	1429	3477	328H	MGR(Member Group Register)
406	1430	406	2454	1430	3478	32AH	
407	1431	407	2455	1431	3479	32CH	
408	1432	408	2456	1432	3480	32EH	
409	1433	409	2457	1433	3481	330H	DRCR (Data Renewal Check Register)
410	1434	410	2458	1434	3482	332H	
411	1435	411	2459	1435	3483	334H	
412	1436	412	2460	1436	3484	336H	
413	1437	413	2461	1437	3485	338H	RHCR0(Read Hazzard Control Register 0)
414	1438	414	2462	1438	3486	33AH	RHCR1(Read Hazzard Control Register 1)
415	1439	415	2463	1439	3487	33CH	WHCR0(Write Hazzard Control Register 0)
416	1440	416	2464	1440	3488	33EH	WHCR1(Write Hazzard Control Register 1)
417	1441	417	2465	1441	3489	340H	MSLR(Mail Send Limit time Register)
418	1442	418	2466	1442	3490	342H	MSRR(Mail Send Result Register)
419	1443	419	2467	1443	3491	344H	MESR(Mail Error Status Register)

共有レジスタアドレス						MKY43 レジスタ アドレス	領域名(MKY43 レジスタ名)
YCU-SQ60		YCU-SQ61					
パラメ ータモ ニタ	パラメ ータ設 定	パラメータモニタ		パラメータ設定			
		Port-1	Port-2	Port-1	Port-2		
420	1444	420	2468	1444	3492	346H	MSCR(Mail Send Control Register)
421	1445	421	2469	1445	3493	348H	MR0CR(Mail Receive 0 Control Register)
422	1446	422	2470	1446	3494	34AH	MR1CR(Mail Receive 1 Control Register)
423	1447	423	2471	1447	3495	34CH	CCTR(Care CounTer Register)
424	1448	424	2472	1448	3496	34EH	Reserved
425	1449	425	2473	1449	3497	350H	QCR(Query Control Register)
426	1450	426	2474	1450	3498	352H	NFSR(New Final Station Register)
427	1451	427	2475	1451	3499	354H	FSR(Final Station Register)
428	1452	428	2476	1452	3500	356H	BCR(Basic Control Register)
429	1453	429	2477	1453	3501	358H	INT0CR(INTerrupt 0 Control Register)
430	1454	430	2478	1454	3502	35AH	INT1CR(INTerrupt 1 Control Register)
431	1455	431	2479	1455	3503	35CH	IT0CR(Interrupt Timing 0 Control Register)
432	1456	432	2480	1456	3504	35EH	IT1CR(Interrupt Timing 1 Control Register)
433	1457	433	2481	1457	3505	360H	INT0SR(INTerrupt 0 Status Register)
434	1458	434	2482	1458	3506	362H	INT1SR(INTerrupt 1 Status Register)
435	1459	435	2483	1459	3507	364H	SSR(System Status Register)
436	1460	436	2484	1460	3508	366H	SCR(System Control Register)
437	1461	437	2485	1461	3509	368H	CCR(Chip Code Register)
438	1462	438	2486	1462	3510	36AH	
439	1463	439	2487	1463	3511	36CH	
440	1464	440	2488	1464	3512	36EH	
441	1465	441	2489	1465	3513	370H	RHPB0(Read Hazzard Protection Buffer 0)
442	1466	442	2490	1466	3514	372H	
443	1467	443	2491	1467	3515	374H	
444	1468	444	2492	1468	3516	376H	
445	1469	445	2493	1469	3517	378H	RHPB1 (Read Hazzard Protection Buffer 1)
446	1470	446	2494	1470	3518	37AH	
447	1471	447	2495	1471	3519	37CH	
448	1472	448	2496	1472	3520	37EH	
449	1473	449	2497	1473	3521	380H	WHPB0 (Write Hazzard Protection Buffer 0)
450	1474	450	2498	1474	3522	382H	
451	1475	451	2499	1475	3523	384H	
452	1476	452	2500	1476	3524	386H	
453	1477	453	2501	1477	3525	388H	WHPB1 (Write Hazzard Protection Buffer 1)
454	1478	454	2502	1478	3526	38AH	
455	1479	455	2503	1479	3527	38CH	
456	1480	456	2504	1480	3528	38EH	

9.4 応答遅延

パラメータ設定に値を設定後、パラメータモニタに応答が反映されるまでに最大 1 ms (*) を要します。

パラメータ設定を変更し、その応答を確認して次の動作へ移行する場合は、パラメータモニタへの遅延時間を考慮 (例えば 2 ms の遅延後に判定) してください。

(*): 共有レジスタ (YCU-SQ60: 1038 個, YCU-SQ61: 2076 個) と MKY43 レジスタ間の全データを順次更新するのに YCU-SQ60 は 0.4~0.5 ms, YCU-SQ61 は 0.8~1.0 ms の時間を要します。詳細を下表に示します。

YCU-SQ60

自己占有エリア数	更新最大遅延時間 (ms)
1	0.4
63	0.5

YCU-SQ61

自己占有エリア数 Port-1	自己占有エリア数 Port-2	更新最大遅延時間 (ms)
1	1	0.8
63	1	0.9
1	63	0.9
63	63	1.0

9.5 割込み要求

入力リレーの ON で FA-M3 CPU に割込み要求を出すことができます。

X9, X10, X25, X26 の INT0, INT1 については「MKY43 ユーザーズマニュアル 4.5.2 リトリガ機能」(株式会社ステップテクニカ) のタイミングで #INT0 または #INT1 が Lo レベルの間 ON になります。

10. 仕様



10.1 電源仕様

定格電圧	5 V DC (FA-M3 IOBUS から供給)
許容電圧範囲	FA-M3 電源モジュール 5 V DC 出力範囲
消費電流	約 130 mA (5 V DC)

10.2 一般構造

外形寸法	28.9×102×83.2 mm(W×H×D, 突起部を除く)
質量	約 100 g
取り付け方式	FA-M3 ベースモジュール

10.3 絶縁耐圧

絶縁抵抗	500 V DC 10 MΩ以上									
絶縁構成図	<p>YCU-SQ60 絶縁構成</p>  <p>(図 10.3-1)</p> <p>YCU-SQ61 絶縁構成</p>  <p>(図 10.3-2)</p>									
耐電圧	<table border="0"> <tr> <td>FA-M3 IOBUS – CUnet 間</td> <td>500 V AC</td> <td>1 分間</td> </tr> <tr> <td>CUnet – CUnet 間</td> <td>500 V AC</td> <td>1 分間</td> </tr> <tr> <td>CUnet – 接地間</td> <td>500 V AC</td> <td>1 分間</td> </tr> </table>	FA-M3 IOBUS – CUnet 間	500 V AC	1 分間	CUnet – CUnet 間	500 V AC	1 分間	CUnet – 接地間	500 V AC	1 分間
FA-M3 IOBUS – CUnet 間	500 V AC	1 分間								
CUnet – CUnet 間	500 V AC	1 分間								
CUnet – 接地間	500 V AC	1 分間								

10.4 環境条件

周囲温度	0~55 °C
周囲湿度	10~90 %RH(ただし, 結露しないこと)
環境仕様	RoHS 指令対応
高度	2,000 m 以下

10.5 その他

付属品	ユーロ端子台 (YCU-SQ60: 2 個, YCU-SQ61: 4 個)
別売品	100 Ω (RES-S02-100)

10.6 性能

項目	YCU-SQ60	YCU-SQ61
認識名 (*1)	F3SQ60	F3SQ61
通信方式	2 線式半二重通信	
通信速度	3 Mbps/6 Mbps/12 Mbps	
伝送フォーマット	CUnet プロトコル	
同期方式	ビット同期	
通信距離	300 m(3 Mbps)/200 m(6 Mbps)/100 m(12 Mbps) (*2)	
ポート数	1	2
コネクタ数	2	4
最大接続台数	63 CUnet ステーション(台)	126 CUnet ステーション(台) (63 CUnet ステーション/ポート)
インピーダンス	100 Ω	
終端抵抗	無し	
通信部接続方式	ユーロ端子台	
通信ケーブル	10BASE-T, カテゴリ 3 以上 (かつ一括シールドの通信ケーブルを推奨)	
RAS 機能	シーケンス CPU フェイル時 Reset/Hold 機能 ネットワーク品質モニタ機能	

(*1): WideField3 で認識されるモジュール名

(*2): ポート当たり 32 CUnet ステーション以上の接続では通信距離が短くなる傾向が生じる。

11. トラブルシューティング

ご使用になっている Cunet インタフェースモジュールに電源が供給されているか確認されたのち、下記に示す内容の確認を行ってください。

11.1 動作表示灯について

現象・本器の状態など	推定故障箇所	対策
MCARE 表示灯 (M) が点灯している。	通信ケーブルの断線, コネクタの外れ。	通信ケーブルおよびコネクタを確認してください。
LCARE 表示灯 (L) が点灯している。	外来ノイズによる瞬発的な通信障害。	外来ノイズの影響がないか確認してください。
MON 表示灯 (M) が点灯しない。	他機器と通信が成立していない。	「6.2 Cunet 通信用コネクタのピン配列 (P.17)」および「8.1 機器構成例・接続例 (P.20)」を参照して、通信ラインの配線を確認してください。
	通信ラインの最後の機器に、終端抵抗が付いていない。	通信ラインの最後の機器に、終端抵抗を付けてください。

11.2 通信について

現象・本器の状態など	推定故障箇所	対策
通信できない。	通信ラインの配線を間違えていませんか?	「8.1 機器構成例・接続例(P.20)」を参照して、通信ラインの配線を確認してください。
	通信ラインの最後の機器に、終端抵抗が付いていない。	通信ラインの最後の機器に、終端抵抗を付けてください。
	スレーブ間に LAN ケーブルを使用している場合、LAN ケーブルはストレートケーブルですか?	CUnet は、LAN ケーブルがクロスケーブルだと通信できません。 ストレートケーブルを使用してください。

◆ご不明な点がございましたら、弊社営業所または出張所までお問い合わせください。

Shinko 神港テクノス株式会社

本 社 〒562-0035 大阪府箕面市船場東 2 丁目 5 番 1 号 TEL: (072)727-4571 FAX: (072)727-2993 [URL] <https://shinko-technos.co.jp/> 東京営業所 〒171-0021 東京都豊島区西池袋 1-11-1 メトロポリタンプラザビル 14 階 TEL: (03)5117-2021 FAX: (052)957-2562

大阪営業所 〒562-0035 大阪府箕面市船場東 2 丁目 5 番 1 号 TEL: (072)727-3991 FAX: (072)727-2991 [E-mail] sales@shinko-technos.co.jp 名古屋営業所 〒461-0017 愛知県名古屋市中区東外堀町 3 番 CS 東外堀ビル 402 号室 TEL: (052)957-2561 FAX: (052)957-2562

福 岡 TEL: (0942)77-0403 FAX: (0942)77-3446

技術的なご質問はお客様相談室 TEL: (072)727-3491 までお問い合わせください。