

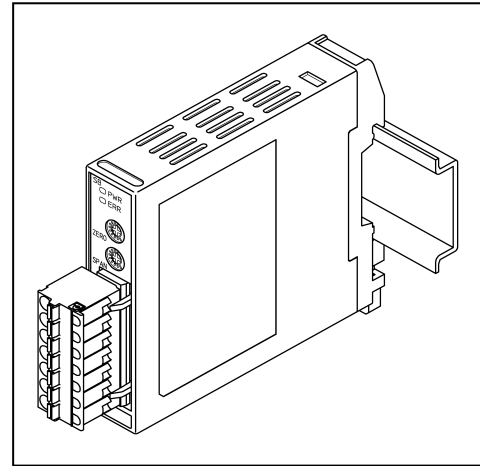
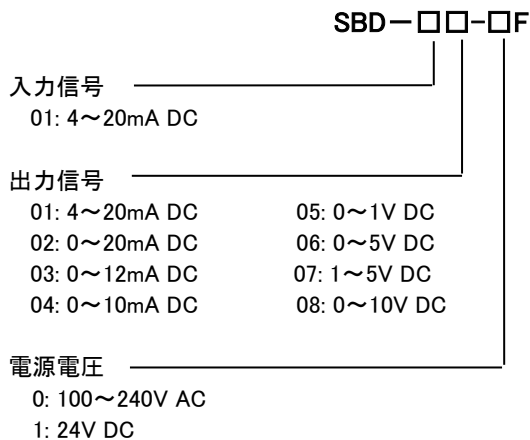
ディストリビュータ

モデル: **SBD-F**

◆ 特徴

- フィールドコミュニケータ対応
(2線式伝送器用電源出力インピーダンス 240Ω)
- プラグインソケットによる簡単配線
- コンパクト・サイズ
- 入力-出力-電源間 3ポート絶縁

◆ 形名



直流電圧

出力レンジ	許容 負荷抵抗	ゼロ 調整範囲	スパン 調整範囲
0~1V DC	100Ω 以上	0~2.5%	97.5~102.5%
0~5V DC	500Ω 以上	0~2.5%	97.5~102.5%
1~5V DC	500Ω 以上	-2.5~2.5%	97.5~102.5%
0~10V DC	1kΩ 以上	0~2.5%	97.5~102.5%

◆ ご注文方法

形名をご指定ください。
例: SBD-0101-0F

◆ 入力仕様

直流電流: 4~20mA DC
受信抵抗: 50Ω 内蔵

◆ 出力仕様

出力レンジの下限値が0のレンジは、出力量がマイナス表示であっても出力はマイナス値にはなりません。

直流電流

出力レンジ	許容 負荷抵抗	ゼロ 調整範囲	スパン 調整範囲
4~20mA DC	600Ω 以下	-2.5~2.5%	97.5~102.5%
0~20mA DC	600Ω 以下	0~2.5%	97.5~102.5%
0~12mA DC	1kΩ 以下	0~2.5%	97.5~102.5%
0~10mA DC	1kΩ 以下	0~2.5%	97.5~102.5%

◆ 2線式伝送器用電源仕様

出力電圧 : 24V DC ±3V (負荷電流 20mA 時)
リップル電圧 : 200mV DC 以内 (負荷電流 20mA 時)
最大負荷電流: 25mA DC
出力インピーダンス: 240Ω (フィールドコミュニケータ対応)

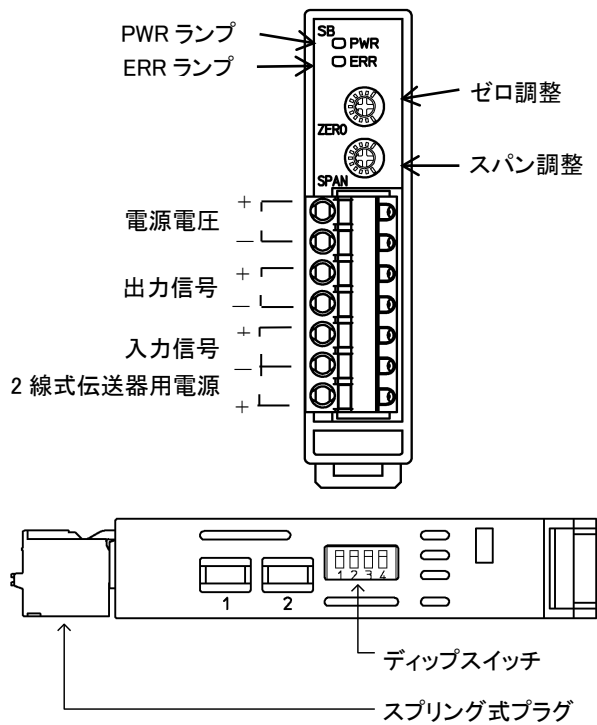
◆ 性能

基準精度: ±0.2% 以内
応答時間: 1秒 (0→90%) (平均 0.5秒)
温度係数: ±0.015%/°C
絶縁抵抗: 入力-出力-電源間
500V DC 10MΩ 以上
耐電圧 : 入力-出力-電源間
2.0kV AC 1分間
アイソレーション: 3ポート絶縁(入力-出力-電源間)

注: 入力は2線式伝送用電源を含む①, ②, ③番端子

◆ 機器仕様

ケース：難燃性樹脂 色 ライトグレー
 パネル：ポリカーボネート
 スプリング式プラグ：ポリアミド 色 緑
 調整：前面ポテンシオメータ
 ゼロ調整：±2.5%
 スパン調整：±2.5%
 表示：PWR ランプ 緑色
 電源投入時点灯
 不揮発性メモリ異常時約 0.5 秒周期で点滅
 ：ERR ランプ 赤色
 入力が¹110%以上の時約 0.25 秒周期で点滅
 入力が¹-10%以下の時約 0.5 秒周期で点滅
 出力状態選択：ディップスイッチで出力状態(ノーマル、リバース)を選択
 No.1 OFF: ノーマル, ON: リバース
 瞬時停電: 30msec
 自己診断: ウォッチドッグタイマで CPU を監視
 異常時はリセット動作で再スタート



◆ 設置仕様

電源電圧:
 ・100~240V AC 50/60Hz
 許容電圧範囲: 85~264V AC
 消費電力: 約 3.5VA
 ・24V DC
 許容電圧範囲: 20~28V DC
 消費電力: 約 3.5W
 周囲温度: -5~55°C
 周囲湿度: 35~85%RH(但し、結露しない事)
 質量: 約 80g
 取付方式: DIN レール取付方式
 (製品を DIN レールに設置の際、必ずエンドプレートで固定して下さい。)
 外形寸法: W17.5×H75×D85mm

◆ 推奨棒端子

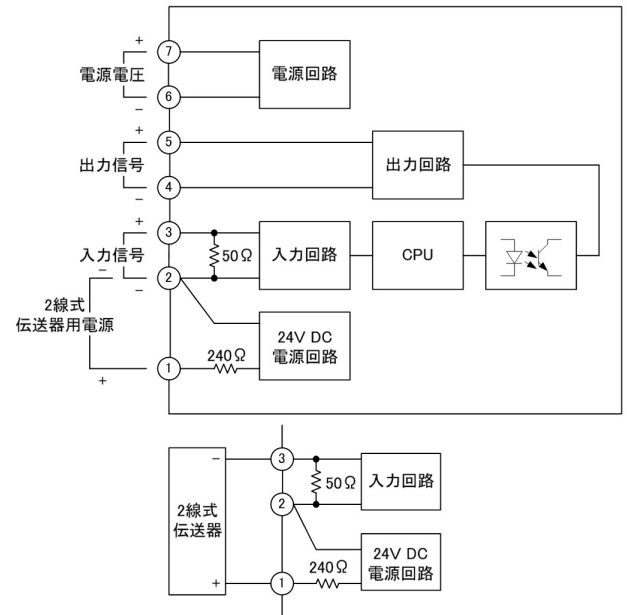
フェニックス・コンタクト社製

	型式	断面積
絶縁スリーブ付	AI0.25-6BU	0.2-0.25mm ²
	AI0.34-8TQ	0.25-0.34mm ²
	AI0.5-8WH	0.34-0.5mm ²
	AI0.75-8GY	0.5-0.75mm ²
	AI1-8RD	0.75-1.0mm ²
	AI1.5-8BK	1.0-1.5mm ²
	AI2.5-8BU	1.5-2.5mm ²
カシメ工具	CRIMPFOX ZA3, CRIMPFOX UD6	

◆ 環境仕様

RoHS 指令対応

◆ 回路構成・端子配列



◆ 外形寸法(単位: mm)

