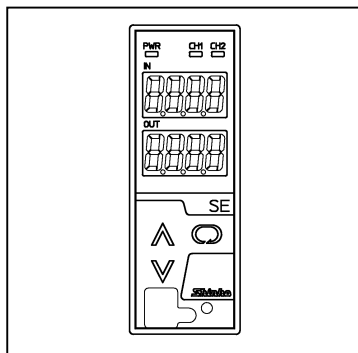


2ch 直流電圧警報器 (表示機能付)

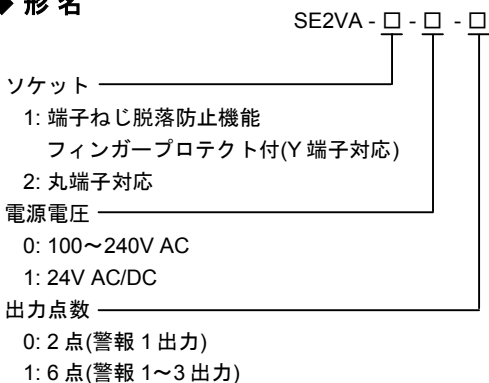
モデル: **SE2VA**

◆ 特長

- 警報励磁/非励磁
- 警報保持機能
- 警報動作遅延機能
- 設定値ロック機能



◆ 形名



◆ ご注文方法

形名をご指定ください。例: SE2VA-1-0-0
工場出荷時

CH1 入力信号	1~5V DC
CH2 入力信号	1~5V DC

◆ 入力仕様

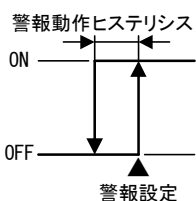
直流電圧

入力レンジ	入力抵抗	許容信号源抵抗
0~1V DC	1MΩ	2kΩ 以下
0~5V DC		1kΩ 以下
1~5V DC		
0~10V DC		

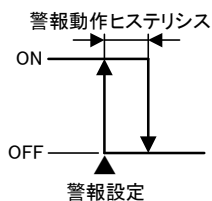
◆ 出力仕様

1入力に最大3点の警報出力。各警報出力に、警報動作選択により、上限警報、下限警報と各待機付を選択可能。

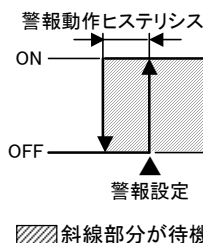
・ 上限警報動作



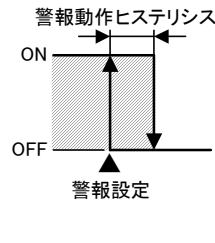
・ 下限警報動作



・ 待機付上限警報動作



・ 待機付下限警報動作



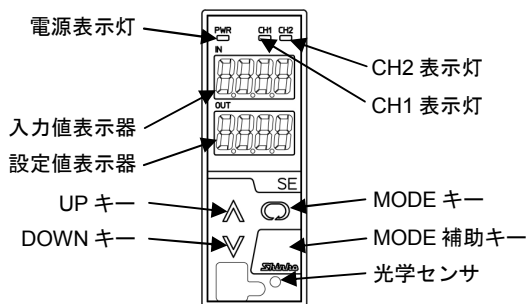
- 警報動作: ON-OFF 動作
警報動作ヒステリシス 0.1~100.0 %FS
警報遅延時間 0~9999 秒
警報励磁/非励磁動作が選択可能
警報保持機能の有/無が選択可能
- 警報1出力: リレー接点 1a
制御容量 3A 250V AC (抵抗負荷)
1A 250V AC (誘導負荷 cosφ=0.4)
電氣的寿命 10 万回
- 警報2,3出力: オープンコレクタ
制御容量 0.1A 24V DC

◆ 性能

- 基準精度 (周囲温度: 23°C)
直流電圧入力 : ±0.1%以内
指示精度 : 基準入力精度±1 デジット以内
入力サンプリング周期: 25msec, 125msec, 250msec
(キー操作により選択)
- 温度係数 : ±0.015%/°C以下
絶縁抵抗 : 入カ-出カ-電源間 500V DC 10MΩ 以上
耐電圧 : 入カ-出カ-電源間 1.5kV AC 1分間

◆ 一般機構

- ケース: 難燃性樹脂, 色: ライトグレー
パネル: メンブレンシート
設定: 前面キーによる
表示: 入力値表示器 7セグメント赤色 LED ディスプレイ 4桁 文字寸法 10×4.6mm (高さ×巾)
設定値表示器 7セグメント赤色 LED ディスプレイ 4桁 文字寸法 10×4.6mm (高さ×巾)
電源表示灯 緑色 LED
CH1, CH2 表示灯 黄色 LED



◆ 設置仕様

- 電源電圧 : 100~240V AC 50/60Hz
24V AC/DC 50/60Hz
- 許容電圧範囲: 85~264V AC, 20~28V AC/DC
- 消費電力 : 約 9VA
- 周囲温度 : -5~55°C
- 周囲湿度 : 35~85%RH (但し, 結露しない事)
- 取付方式 : DIN レール取付方式
- 外形寸法 : W30×H88×D108mm (ソケット含む)
- 質量 : 約 200g (ソケット含む)

◆ 付属機能

- 自動調光機能: 周囲の明るさに応じて表示器の輝度を調節する機能。必要以上の輝度を抑制し節電を図る。
- 停電対策 : 不揮発性 IC メモリでデータをバックアップ
- 自己診断 : ウォッチドッグタイマで CPU を監視
計器が異常と判断した場合, 出力を OFF にし計器を初期状態する。

◆ 環境仕様 RoHS 指令対応

◆ 設定

ファンクション・キー

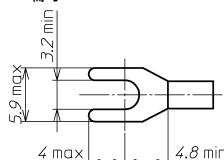
- (1) UP キー : 数値の増加
- (2) DOWN キー : 数値の減少
- (3) MODE キー : 設定モードの選択
- (4) MODE 補助キー : 表示器の再点灯 (UP キー, DOWN キーまたは MODE キーの何れかでも再点灯を行えます。)

◆ 表示

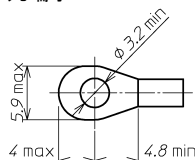
- 入力値表示器 : 入力値を表示
-2000 以下の表示はマイナス(-)と入力値が交互に点灯。10000 以上の表示は下位 4 桁の表示が点滅。
- アンダスケール: 入力スパンの-10%以下で, 入力値表示器に “- - - -” を点滅表示
- オーバスケール: 入力スパンの 110%以上で, 入力値表示器に “- - - -” を点滅表示
- ウォームアップ表示: 電源投入後約 3 秒間, 入力値表示器に CH1 入力の種類を, 設定値表示器に CH2 入力の種類を表示
- 設定値表示器 : 警報 1(A1), 警報 2(A2), 警報 3(A3)設定値を表示 (表示器選択に依存)
警報設定表示中に UP キーを 1 秒押すと, 警報設定表示が切替る(A1→A2→A3→A1)
電源投入時は A1 表示
警報出力 ON 時は, 警報が ON している CH の CH 表示灯が点滅し, 設定値表示器に表示器選択で選択された数値と “*AL*” を交互に表示する。上記状態で, DOWN キーを押しながら UP キーを押すと, 警報が出ている警報出力が表示される。(例: CH1 の警報 1 と CH2 の警報 3 出力 ON 時は, “*1-AL*” “*2-AL3*” を順次に表示する。)
- 電源表示灯 : 電源投入時緑色 LED 点灯
- CH1 表示灯: 表示器選択で CH1 選択時黄色 LED 点灯
- CH2 表示灯: 表示器選択で CH2 選択時黄色 LED 点灯

◆ 推奨圧着端子

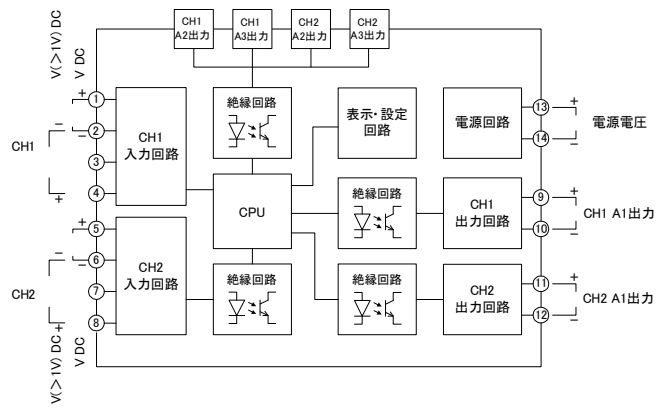
Y 端子



丸端子

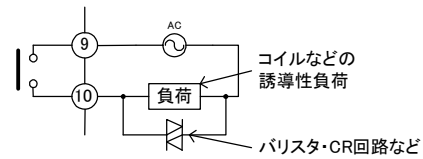


◆ 回路構成・端子配列

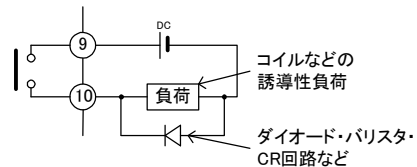


警報 1 出力: リレーの接点保護とノイズ除去のため, 下記の対策を行って下さい。

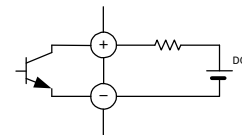
・ AC 電源のとき



・ DC 電源のとき



警報 2, 3 出力: オープンコレクタ出力接続例



◆ 外形寸法(単位: mm)

