

# SGAL

RoHS

## 計装信号入力アラームセッタ (4~20mA, 1~5V専用) (4出力)

### 機能と特長

4~20mA DCもしくは、1~5V DVの信号を入力し、任意で設定した値でリレー接点を出力する、表示付1入力4出力のセンサ信号入力用のアラームセッタです。

### この変換器のできること

- リレー種類を発注時に選択可能(a接点, b接点)
- 警報動作設定可能(上限、下限、待機付上限、待機付下限)
- ヒステリシス幅設定可能
- センサ補正(入力値補正)
- フィルタ時定数設定
- 警報動作時、出力ONもしくはOFFが選択可能(励磁/非励磁切替)
- マニュアルテストモード



## 形式 SGAL - ① ② - 0 - ④

※: ●内の番号は下記「コード選択表」よりご選択ください。  
(例:SGAL-A04A-0-0)

- PC設定可
- 互換設計
- オプション
- ワールド電源
- 密着取付可
- 表示パターン
- 多機能

### ▼ コード選択表

① 入力1	電流入力	A0	4~20mA(受信抵抗50Ω内蔵)
		A1	4~20mA(受信抵抗250Ω外付け)
		A2	4~20mA(受信抵抗50Ω外付け)
	電圧入力	V6	1~5V

② 4出力	4A	リレー接点 1a 制御容量 3A 250V AC(抵抗負荷) 1A 250V AC(誘導負荷 cosφ=0.4) 電氣的寿命 10万回 最小適用負荷 10mA 5V DC
	4B	リレー接点 1b 制御容量 3A 250V AC(抵抗負荷) 1A 250V AC(誘導負荷 cosφ=0.4) 電氣的寿命 10万回 最小適用負荷 10mA 5V DC

電源電圧	0	100~240V AC
④ オプション	0	なし
	2	防湿処理

仕様

性能

基準精度 (at 25℃)	各入力スパンの±0.1%
表示精度	基準精度±1デジット
温度係数	±0.015%/℃
応答時間	0.5sec以下(0→90%)
絶縁抵抗	500V DC 100MΩ以上
耐電圧	2.0kV AC 1分間

一般仕様

入力	直流電流	4~20mA DC
	直流電圧	1~5V DC
電源電圧	100~240V AC	
許容電圧範囲	85~264V AC	
消費電力	約10VA以下	
使用温度・湿度範囲	-10~55℃(ただし、結露または氷結しないこと)、35~85%RH(ただし、結露しないこと)	
保存温度範囲	-10~60℃	
材質	ケース	難燃性樹脂 色:黒
	パネル	ポリカーボネート
取付方式	DINレール取り付け方式	
外形寸法	22.5×89×70mm(横×縦×奥行)(ソケット含まず)	
質量	約92.6g(ソケット含まず)	
付属品	入出力シール(白地)、ソケット 11P、受信抵抗、簡易版取扱説明書	

測定範囲コード表

入力番号	測定レンジ	表示分解能
A0	-1999~9999※	1
A1		1
A2		1
A3		1
V6		1

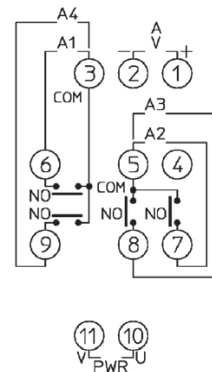
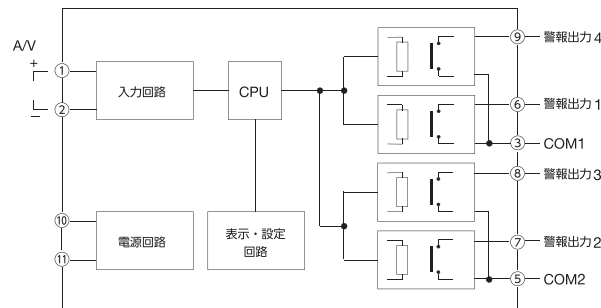
※ 小数点位置移動およびスケールリング可能

端子配列図

PWR⑩-⑪	電源電圧 100~240V AC
A①-②	直流電流入力
V①-②	直流電圧入力
A1③-⑥	警報 1 出力
A2⑤-⑦	警報 2 出力
A3⑤-⑧	警報 3 出力
A4③-⑨	警報 4 出力

ブロック図

a接点



(11Pソケット)

b接点

