

# SGD

RoHS

## ディストリビュータ (1出力)

### 機能と特長

2線式伝送用センサなどと組合わせて使用し、電源の供給を行い、直流電流信号を絶縁された直流電流、直流電圧に変換する、表示付1入力1出力の変換器です。

### この変換器でできること

- 開平演算機能
- スマートトランスミッタ対応  
(受信抵抗50Ω+チェック抵抗250Ω)
- センサ補正 (入力値補正)
- ノーマル・リバース (反転) 切替
- フィルタ時定数設定
- マニュアル設定モード
- ご注文指定時からの出力種類の変更



## 形式 SGD-A0 ② - ③ - ④

※: ●内の番号は下記「コード選択表」よりご選択ください。  
(例:SGD-A01-0-0)

通信仕様の場合、形式は SGDL になります。通信仕様につきましては、P109をご参照ください。

- PC設定可
- 互換設計
- オプション
- ワールド電源
- 密着取付可
- 表示パターン
- 多機能

### ▼ コード選択表

入力1	電流入力	A0	4~20mA DC (受信抵抗50Ω内蔵)
② 出力1	電流出力	1	4~20mA (許容負荷抵抗750Ω以下)
		2	0~20mA (許容負荷抵抗750Ω以下) ※1
		3	0~16mA (許容負荷抵抗900Ω以下) ※1
		4	2~10mA (許容負荷抵抗1500Ω以下)
		5	0~10mA (許容負荷抵抗1500Ω以下) ※1
	電圧出力	A	0~10mV (許容負荷抵抗10kΩ以上) ※2
		B	0~100mV (許容負荷抵抗100kΩ以上) ※2
		C	0~1V (許容負荷抵抗1000Ω以上) ※2
		D	0~5V (許容負荷抵抗5000Ω以上) ※2
		E	1~5V (許容負荷抵抗5000Ω以上)
		F	0~10V (許容負荷抵抗10kΩ以上) ※2
		G	-5~5V (許容負荷抵抗10kΩ以上)

※1: 0mA以下は基準精度外。 ※2: 0V以下は基準精度外。

③ 電源電圧※	0	100~240V AC 50/60Hz
	1	24V AC/DC 50/60Hz
※: SGDL (通信仕様)は、0: 100~240V ACのみ選択可能。		
④ オプション	0	なし
	1	多回転トリマ
	2	防湿処理
	3	多回転トリマ+防湿処理

▼ 仕様

■ 性能

基準精度 (at 25℃)	各入力スパンの±0.1%
表示精度	基準精度±1デジット
温度係数	±0.015%/℃ (0~10mV出力:±0.02%/℃)
応答時間	0.5sec以下 (0→90%)
絶縁抵抗	500V DC 100MΩ以上
耐電圧	2.0kV AC 1分間

■ 一般仕様

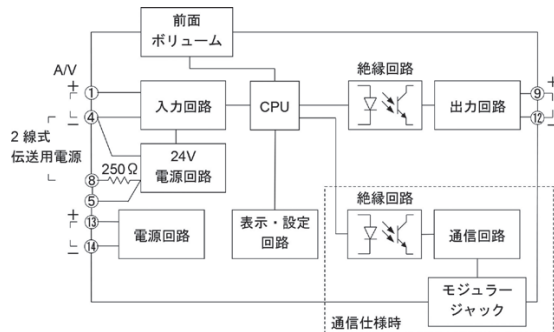
入力	入力抵抗 約300Ω (受信抵抗50Ω+チェック抵抗250Ω)
出力	出力電圧:24~28V DC (負荷電流20mA時) リップル電圧:200mV以内 (負荷電流20mA時) 最大負荷電流:25mA
ゼロ調整範囲	-5~5% (前面から調整)
スパン調整範囲	95~105% (前面から調整)
電源電圧	100~240V AC 50/60Hz または 24V AC/DC 50/60Hz
許容電圧範囲	100~240V AC: 85~264V AC、24V AC/DC: 20~28V AC/DC
消費電力	100~240V AC: 約10VA以下 (シリアル通信付加時 約11VA以下)、24V AC: 約7VA以下、24V DC: 約4W以下
使用温度・湿度範囲	-10~55℃ (ただし、結露または氷結しないこと)、35~85% RH (ただし、結露しないこと)
保存温度範囲	-10~60℃
材質	ケース 難燃性樹脂 色:黒
	パネル ポリカーボネート
取付方式	DINレール取り付け方式
外形寸法	22.5×89×70mm (横×縦×奥行) (ソケット含まず)
質量	約78g (ソケット含まず)
付属品	入出力シール (白地)、ソケット 8P、CDD (通信仕様時)、簡易版取扱説明書

▼ 測定範囲コード表

入力番号	測定レンジ	表示分解能
A0	-1999~9999*	1

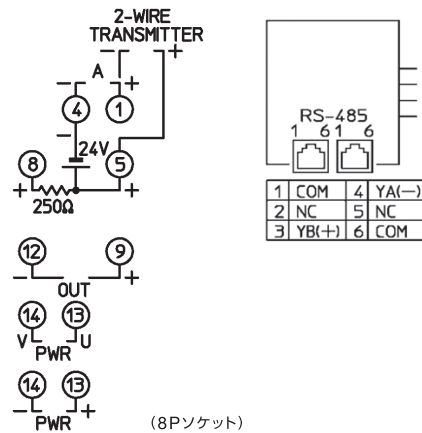
\* 小数点位置移動およびスケールリング可能

▼ ブロック図

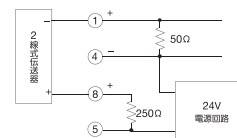


▼ 端子配列図

PWR⑬-⑭	電源電圧 100~240V AC または 24V AC/DC
OUT⑨-⑫	出力 1
A①-④	直流電流入力
24V④-⑧	2線式伝送器用電源
RS-485	シリアル通信 RS-485 (通信仕様時)



ディストリビュータとして使用する場合



アイソレータまたは開平演算器として使用する場合

