

# SGFW

RoHS

## マルチパルス変換器(2出力)

### 機能と特長

オープンコレクタ、電圧、有接点、ラインドライバからのパルス信号を入力し、設定されたパルスレートにて絶縁されたパルス信号を出力する表示付1入力2出力の変換器です。  
1台でパルス周波数設定・分周設定が可能です。

### この変換器でできること

- 周波数レンジの設定  
(mHz:超スローパルス、Hz:スローパルス、kHz:パルス)
- 分周機能(分周比設定、パルス幅設定)
- センサ未接続検知
- ノーマル・リバース(反転)切替
- マニュアル設定モード
- ご注文指定時からの周波数レンジ(mHz:超スローパルス、Hz:スローパルス、kHz:パルス)の変更



形式 **SGFW-①②③-0-④**

※:●内の番号は下記「コード選択表」よりご選択ください。  
(例:SGFW-F000-0-0)

- PC設定可
- 互換設計
- オプション
- ワールド電源
- 密着取付可
- 表示パターン
- 多機能

### ▼ コード選択表

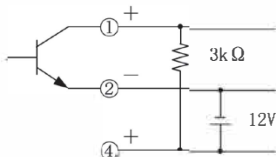
1 入力1	F0	オープンコレクタ:0.001Hz~15kHz
	F1	電圧パルス:0.001Hz~15kHz
	F2	有接点スイッチ:0.001Hz~30Hz
	F3	ラインドライバ:0.001Hz~15kHz

電源電圧	0	100~240V AC 50/60Hz
4 オプション	0	なし
	2	防湿処理

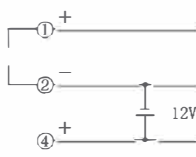
2 出力1	オープンコレクタ	O	出力定格:24V 100mA 最大周波数:15kHz
	電圧パルス	P	出力定格:12V DC / 30mA 許容負荷抵抗:500Ω以上 最大周波数:15kHz

3 出力2	オープンコレクタ	O	出力定格:24V 100mA 最大周波数:15kHz
	電圧パルス	P	出力定格:12V DC / 30mA 許容負荷抵抗:500Ω以上 最大周波数:15kHz

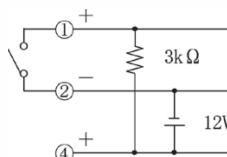
#### オープンコレクタ



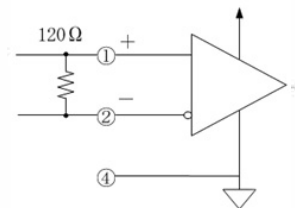
#### 電圧パルス



#### 有接点スイッチ



#### ラインドライバ



仕様

性能

基準精度(at 25℃)	各入力スパンの±0.1%
表示精度	基準精度±1デジット
温度係数	±0.015%/℃
応答時間	25μsec以下 オープンコレクタ出力は負荷により異なる
絶縁抵抗	500V DC 100MΩ以上
耐電圧	2.0kV AC 1分間

一般仕様

入力	オープンコレクタ 周波数レンジ:0.001Hz~15kHz 最小パルス幅:5μs以上(ON、OFFとも) 検出電圧/電流:約12V/4mA 検出レベル:ON時200Ω以下/0.8V以下、OFF時100kΩ以上/11V以上 最大定格入力周波数:20kHz
	電圧パルス 周波数レンジ:0.001Hz~15kHz 最小パルス幅:5μs以上(ON、OFFとも) 波形:矩形波、正弦波またはそれに類似した波形 検出レベル:Low Level1V DC 以下High Level 2V DC 以上 入力インピーダンス:100kΩ以上 入力振幅:2V~50Vp-p OFF時 100kΩ以上 最大定格入力周波数: 20kHz
	有接点スイッチ 周波数レンジ:0.001Hz~30Hz 最小パルス幅:10ms以上(ON、OFFとも) 動作入力条件:ON時 200Ω以下 OFF時 100kΩ以上
	ラインドライバ 周波数レンジ:0.001Hz~15kHz 受信素子:RS-422レシーバ相当
センサ用電源	12V DC±5%、定格電流 25mA
電源電圧	100~240V AC 50/60Hz
許容電圧範囲	85~264V AC
消費電力	約9VA
使用温度・湿度範囲	-10~55℃(ただし、結露または氷結しないこと)、35~85%RH(ただし、結露しないこと)
保存温度範囲	-10~60℃
材質	ケース 難燃性樹脂 色:黒
	パネル ポリカーボネート
取付方式	DINレール取り付け方式
外形寸法	22.5×89×70mm(横×縦×奥行)(ソケット含まず)
質量	約95g(ソケット含まない)
付属品	入出力シール(白地)、ソケット 11P、簡易版取扱説明書

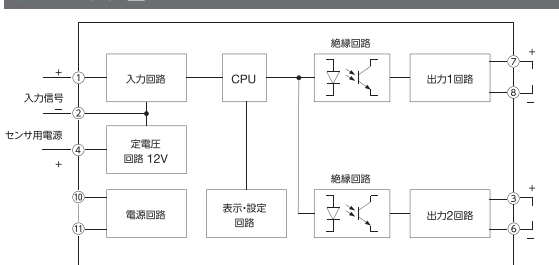
測定範囲コード表

入力番号	測定レンジ	表示分解能
F0	-1999~9999	1
F1		1
F2		1
F3		1

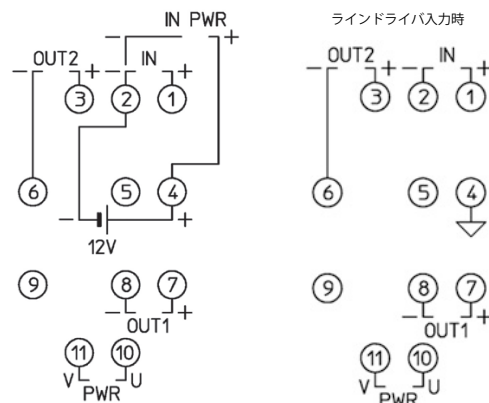
端子配列図

PWR⑩-⑪	電源電圧 100~240V AC
OUT1⑦-⑧	出力 1
OUT2③-⑥	出力 2
IN①-②	パルス入力
IN PWR②-④	センサ用電源

ブロック図



\*ラインドライバ入力時、①②端子はラインレシーバ、④端子はシグナルグランド



(11Pソケット)