

# SGPW

RoHS

## ポテンショメータ変換器(2出力)

### 機能と特長

バルブ開度などのポテンショメータを使用した、抵抗値による信号を、絶縁された直流電流、直流電圧に変換する、表示付1入力2出力の変換器です。

### この変換器のできること

- センサ補正(入力値補正)
- ノーマル・リバース(反転)切替
- フィルタ時定数設定
- マニュアル設定モード
- ご注文指定時からの入力・出力種類の変更
- 出力上限・下限設定搭載



## 形式 SGPW-PM ② ③ -0- ④

※: ●内の番号は下記「コード選択表」よりご選択ください。  
(例:SGPW-PM11-0-0)

- PC設定可
- 互換設計
- オプション
- ワールド電源
- 密着取付可
- 表示パターン
- 多機能

### ▼ コード選択表

入力1	PM	ポテンショメータ
② 出力1	電流出力	1 4~20mA(許容負荷抵抗750Ω以下)
		2 0~20mA(許容負荷抵抗750Ω以下)※1
		3 0~16mA(許容負荷抵抗900Ω以下)※1
		4 2~10mA(許容負荷抵抗1500Ω以下)
		5 0~10mA(許容負荷抵抗1500Ω以下)※1
	電圧出力	A 0~10mV(許容負荷抵抗10kΩ以上)※2
		B 0~100mV(許容負荷抵抗100kΩ以上)※2
		C 0~1V(許容負荷抵抗1000Ω以上)※2
		D 0~5V(許容負荷抵抗5000Ω以上)※2
		E 1~5V(許容負荷抵抗5000Ω以上)
		F 0~10V(許容負荷抵抗10kΩ以上)※2

※1: 0mA以下は基準精度外。※2: 0V以下は基準精度外。

③ 出力2	電流出力	1 4~20mA(許容負荷抵抗750Ω以下)
		2 0~20mA(許容負荷抵抗750Ω以下)※1
		3 0~16mA(許容負荷抵抗900Ω以下)※1
		4 2~10mA(許容負荷抵抗1500Ω以下)
		5 0~10mA(許容負荷抵抗1500Ω以下)※1
	電圧出力	A 0~10mV(許容負荷抵抗10kΩ以上)※2
		B 0~100mV(許容負荷抵抗100kΩ以上)※2
		C 0~1V(許容負荷抵抗1000Ω以上)※2
		D 0~5V(許容負荷抵抗5000Ω以上)※2
		E 1~5V(許容負荷抵抗5000Ω以上)
		F 0~10V(許容負荷抵抗10kΩ以上)※2

※1: 0mA以下は基準精度外。※2: 0V以下は基準精度外。

電源電圧	0	100~240V AC 50/60Hz
④ オプション	0	なし
	1	多回転トリマ
	2	防湿処理
	3	多回転トリマ+防湿処理

▼ 仕様

■ 性能

基準精度 (at 25°C)	各入力スパンの±0.1%
表示精度	基準精度±1デジット
温度係数	±0.015%/°C (0~10mV出力:±0.02%/°C)
応答時間	0.5sec以下 (0→90%)
絶縁抵抗	500V DC 100MΩ以上
耐電圧	2.0kV AC 1分間

■ 一般仕様

入力	全抵抗値:100Ω~10kΩ、基準電圧:0.5V DC、最小スパン:全抵抗値の50%以上	
入力ゼロ調整範囲	ゼロ調整範囲全抵抗値の0~50%	
入力スパン調整範囲	スパン調整範囲全抵抗値の50~100%	
電源電圧	100~240V AC 50/60Hz	
許容電圧範囲	85~264V AC	
消費電力	約9VA以下	
使用温度・湿度範囲	-10~55°C (ただし、結露または水結しないこと)、35~85%RH (ただし、結露しないこと)	
保存温度範囲	-10~60°C	
材質	ケース	難燃性樹脂 色:黒
	パネル	ポリカーボネート
取付方式	DINレール取り付け方式	
外形寸法	22.5×89×70mm (横×縦×奥行) (ソケット含まず)	
質量	約74g (ソケット含まず)	
付属品	入出力シール (白地)、ソケット 11P、簡易版取扱説明書	

▼ 測定範囲コード表

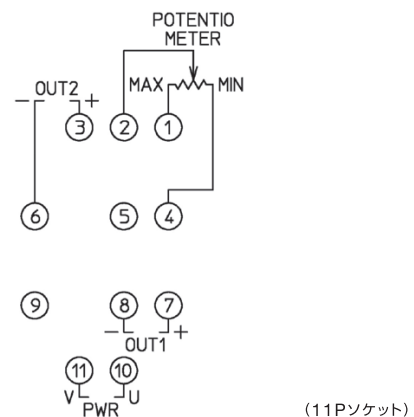
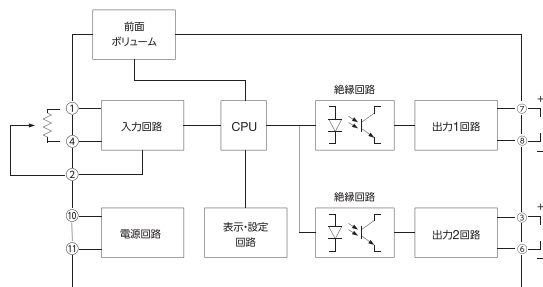
入力番号	測定レンジ	表示分解能
PM	-1999~9999※	1

※ 小数点位置移動およびスケールリング可能

▼ 端子配列図

PWR⑩-⑪	電源電圧 100~240V AC
OUT1⑦-⑧	出力 1
OUT2③-⑥	出力 2
POTENTIO METER①-②-④	ポテンショメータ入力

▼ ブロック図



(11Pソケット)