

# SGS

RoHS

## 直流信号変換器 (1出力)

### 機能と特長

直流電流、直流電圧の信号を、絶縁された直流電流、直流電圧に変換する、表示付1入力1出力の変換器です。

### この変換器でできること

- センサ補正(入力値補正)
- ノーマル・リバース(反転)切替
- フィルタ時定数設定
- マニュアル設定モード
- ご注文指定時からの入力・出力種類の変更



## 形式 SGS - ① - ② - ③ - ④

※: ●内の番号は下記「コード選択表」よりご選択ください。

(例: SGS-A01-0-0)

通信仕様の場合、形式は SGSL になります。通信仕様につきましては、P109をご参照ください。

- 即納体制
- PC設定可
- 互換設計
- オプション
- ワールド電源
- 密着取付可
- 表示パターン
- 多機能

### ▼ コード選択表

① 入力1	電流入力	A0	4~20mA (受信抵抗50Ω内蔵)※
		A1	4~20mA (受信抵抗250Ω外付け)
		A2	4~20mA (受信抵抗50Ω外付け)
		A3	0~20mA (受信抵抗250Ω外付け)
		A4	0~16mA (受信抵抗62.5Ω外付け)
		A5	2~10mA (受信抵抗250Ω外付け)
		A6	0~10mA (受信抵抗100Ω外付け)
		A7	1~5mA (受信抵抗100Ω外付け)
		A8	0~1mA (受信抵抗1000Ω外付け)
	電圧入力	A9	10~50mA (受信抵抗10Ω外付け)
		V0	0~10mV (入力抵抗1MΩ)
		V1	0~50mV (入力抵抗1MΩ)
		V2	0~60mV (入力抵抗1MΩ)
		V3	0~100mV (入力抵抗1MΩ)
		V4	0~1V (入力抵抗1MΩ)
		V5	0~5V (入力抵抗1MΩ)
		V6	1~5V (入力抵抗1MΩ)
		V7	-5~5V (入力抵抗1MΩ)
		V8	0~10V (入力抵抗1MΩ)
V9	-10~10V (入力抵抗1MΩ)		

※: 受信抵抗本体に内蔵

③ 電源電圧※	0	100~240V AC 50/60Hz
	1	24V AC/DC 50/60Hz
※: SGSL (通信仕様) は、0: 100~240V ACのみ選択可能。		
④ オプション	0	なし
	1	多回転トリマ
	2	防湿処理
	3	多回転トリマ+防湿処理

② 出力1	電流出力	1	4~20mA (許容負荷抵抗750Ω以下)
		2	0~20mA (許容負荷抵抗750Ω以下)※1
		3	0~16mA (許容負荷抵抗900Ω以下)※1
		4	2~10mA (許容負荷抵抗1500Ω以下)
		5	0~10mA (許容負荷抵抗1500Ω以下)※1
	電圧出力	A	0~10mV (許容負荷抵抗10kΩ以上)※2
		B	0~100mV (許容負荷抵抗100kΩ以上)※2
		C	0~1V (許容負荷抵抗1000Ω以上)※2
		D	0~5V (許容負荷抵抗5000Ω以上)※2
		E	1~5V (許容負荷抵抗5000Ω以上)
		F	0~10V (許容負荷抵抗10kΩ以上)※2
		G	-5~5V (許容負荷抵抗10kΩ以上)

※1: 0mA以下は基準精度外。※2: 0V以下は基準精度外。

仕様

性能

基準精度 (at 25℃)	各入力スパンの±0.1%
表示精度	基準精度±1デジット
温度係数	±0.015%/℃ (0~10mV出力:±0.02%/℃)
応答時間	0.5sec以下 (0~90%)
絶縁抵抗	500V DC 100MΩ以上
耐電圧	2.0kV AC 1分間

一般仕様

入力	直流電流	4~20mA、0~20mA、0~16mA、2~10mA、0~10mA、1~5mA、0~1mA、10~50mA DC
	直流電圧	0~10mV、0~50mV、0~60mV、0~100mV、0~1V、0~5V、1~5V、-5~5V、0~10V、-10~10V DC
ゼロ調整範囲	-5~5% (前面から調整)	
スパン調整範囲	95~105% (前面から調整)	
電源電圧	100~240V AC 50/60Hz または 24V AC/DC 50/60Hz	
許容電圧範囲	100~240V AC: 85~264V AC、24V AC/DC: 20~28V AC/DC	
消費電力	100~240V AC: 約9VA以下 (シリアル通信付加時 約10VA以下)、24V AC: 約6VA以下、24V DC: 約3W以下	
使用温度・湿度範囲	-10~55℃ (ただし、結露または氷結しないこと)、35~85% RH (ただし、結露しないこと)	
保存温度範囲	-10~60℃	
材質	ケース	難燃性樹脂 色:黒
	パネル	ポリカーボネート
取付方式	DINレール取り付け方式	
外形寸法	22.5×89×70mm (横×縦×奥行) (ソケット含まず)	
質量	約77g (ソケット含まず)	
付属品	入出力シール (白地)、ソケット 8P、CDD (通信仕様時)、受信抵抗、簡易版取扱説明書	

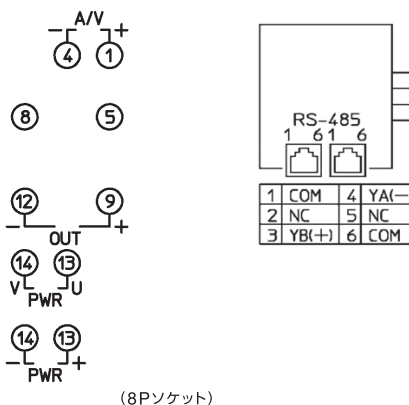
測定範囲コード表

入力番号	測定レンジ	表示分解能
A0	-1999~9999※	1
A1		1
A2		1
A3		1
A4		1
A5		1
A6		1
A7		1
A8		1
A9		1
V0		1
V1		1
V2		1
V3		1
V4		1
V5		1
V6		1
V7		1
V8		1
V9	1	

※ 小数点位置移動およびスケールリング可能

端子配列図

PWR⑩-⑭	電源電圧 100~240V AC または 24V AC/DC
OUT⑨-⑫	出力 1
A①-④	直流電流入力
V①-④	直流電圧入力
RS-485	シリアル通信 RS-485 (通信仕様時)



ブロック図

