

SGT

RoHS

熱電対変換器 (1出力)

機能と特長

熱電対を入力し、温度信号を絶縁された直流電流、直流電圧に変換する、表示付1入力1出力の変換器です。

この変換器でできること

- 温度センサ種類の変更
- 温度レンジの変更
- センサ補正 (入力値補正)
- ノーマル・リバース (反転) 切替
- フィルタ時定数設定
- マニュアル設定モード
- ご注文指定時からの入力・出力種類の変更
- 出力上限・下限設定搭載



形式 SGT - ① - ② - ③ - ④

※: ●内の番号は下記「コード選択表」よりご選択ください。
 (例:SGT-K21-0-0 0~200℃)
 通信仕様の場合、形式は SGTL になります。通信仕様につきましては、P109をご参照ください。

- 即納体制
- PC設定可
- 互換設計
- オプション
- ワールド電源
- 密着取付可
- 表示パターン
- 多機能

▼ コード選択表

① 入力1 ※	熱電対	K0	
		K1	K
		K2	
		J0	
		J1	J
		J2	
		R	R
		S	S
		B	B
		E	E
		T0	T
		T1	
		N	N
		PL	PL-II
W5	W5Re/W26Re		
W3	W3Re/W25Re		

※: 測定レンジは、右ページの測定範囲コード表をご参照ください。

③ 電源電圧※	0	100~240V AC 50/60Hz
	1	24V AC/DC 50/60Hz

※: SGTL (通信仕様) は、0: 100~240V ACのみ選択可能。

④ オプション	0	なし
	1	多回転トリマ
	2	防湿処理
	3	多回転トリマ+防湿処理

② 出力1	電流出力	1	4~20mA (許容負荷抵抗750Ω以下)
		2	0~20mA (許容負荷抵抗750Ω以下) ※1
		3	0~16mA (許容負荷抵抗900Ω以下) ※1
		4	2~10mA (許容負荷抵抗1500Ω以下)
		5	0~10mA (許容負荷抵抗1500Ω以下) ※1
	電圧出力	A	0~10mV (許容負荷抵抗10kΩ以上) ※2
		B	0~100mV (許容負荷抵抗100kΩ以上) ※2
		C	0~1V (許容負荷抵抗1000Ω以上) ※2
		D	0~5V (許容負荷抵抗5000Ω以上) ※2
		E	1~5V (許容負荷抵抗5000Ω以上)
		F	0~10V (許容負荷抵抗10kΩ以上) ※2
		G	-5~5V (許容負荷抵抗10kΩ以上)

※1: 0mA以下は基準精度外。 ※2: 0V以下は基準精度外。

仕様

性能

基準精度 (at 25℃)	各入力スパンの±0.1% 入力0℃以下の時: 基準精度 + 各入力スパンの±0.1% 小数点付き入力: 基準精度 + 各入力スパンの±0.05% ただし、R、S入力 -50~200℃ (-58~392°F) は各入力スパンの±0.3% B入力 0~300℃ (32~572°F) は、精度保証範囲外
表示精度	基準精度±1デジット
温度係数	±0.015%/℃ (0~10mV出力: ±0.02%/℃)
冷接点補償精度	20±10℃において±0.5℃ (1.0°F)
応答時間	0.5sec以下 (0~90%)
絶縁抵抗	500V DC 100MΩ以上
耐電圧	2.0kV AC 1分間

一般仕様

入力	K、J、R、S、B、E、T、N、PL-II、W5Re/W26Re、W3Re/W25Re 外部抵抗: 100Ω以下 (但しB、40Ω以下)
ゼロ調整範囲	-5~5% (前面から調整)
スパン調整範囲	95~105% (前面から調整)
電源電圧	100~240V AC 50/60Hz または 24V AC/DC 50/60Hz
許容電圧範囲	100~240V AC: 85~264V AC、24V AC/DC: 20~28V AC/DC
消費電力	100~240V AC: 約9VA以下 (シリアル通信付加時 約10VA以下)、24V AC: 約6VA以下、24V DC: 約3W以下
使用温度・湿度範囲	-10~55℃ (ただし、結露または氷結しないこと)、35~85% RH (ただし、結露しないこと)
保存温度範囲	-10~60℃
材質	ケース 難燃性樹脂 色: 黒
	パネル ポリカーボネート
取付方式	DINレール取り付け方式
外形寸法	22.5×89×70mm (横×縦×奥行) (ソケット含まず)
質量	約77g (ソケット含まず)
付属品	入出力シール (白地)、ソケット 8P、CDD (通信仕様時)、CJA (冷接点補償器)、簡易版取扱説明書

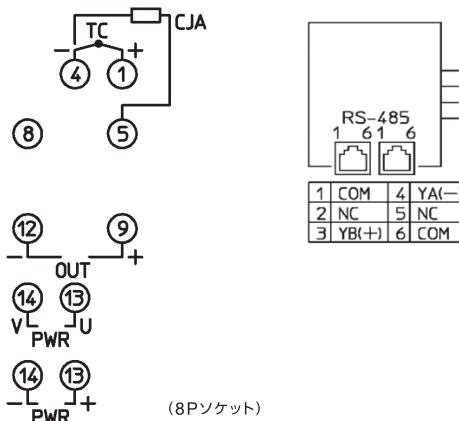
測定範囲コード表

入力番号	測定レンジ※1		表示分解能
K0	-200~1370℃	-328~2498°F	1℃ (°F)
K1	-200~200℃※2	-328~392°F※2	1℃ (°F) ※3
K2	0~400℃	32~752°F	1℃ (°F) ※3
J0	-200~1000℃	-328~1832°F	1℃ (°F)
J1	-200~200℃※2	-328~392°F※2	1℃ (°F) ※3
J2	0~400℃	32~752°F	1℃ (°F) ※3
R	-50~1760℃	-58~3200°F	1℃ (°F)
S	-50~1760℃	-58~3200°F	1℃ (°F)
B	0~1820℃	32~3308°F	1℃ (°F)
E	-200~800℃	-328~1472°F	1℃ (°F)
T0	-200~400℃	-328~752°F	1℃ (°F)
T1	-100~100℃	-148~212°F	1℃ (°F) ※3
N	-200~1300℃	-328~2372°F	1℃ (°F)
PL	0~1390℃	32~2534°F	1℃ (°F)
W5	0~2315℃	32~4199°F	1℃ (°F)
W3	0~2315℃	32~4199°F	1℃ (°F)

※1: 入力単位選択で摂氏/華氏を選択できる。入力スパンをご指定ください。最小スパン50℃ (100°F)
 ※2: 小数点位置選択で小数第1位まで選択でき、小数点第1位を選択した場合、下限値は-199.9までとなる。
 ※3: 小数点位置選択で第1位を選択した場合、0.1となる。

端子配列図

PWR⑩-⑭	電源電圧 100~240V AC または 24V AC/DC
OUT⑨-⑫	出力 1
TC①-④	熱電対入力
CJA④-⑤	冷接点補償入力
RS-485	シリアル通信 RS-485 (通信仕様時)



ブロック図

