

# SGU

RoHS

## ユニバーサル変換器 (1出力)

### 機能と特長

直流電流、直流電圧、熱電対、測温抵抗体の信号を、絶縁された直流電流、直流電圧に変換する、表示付1入力1出力の変換器です。

### この変換器のできること

- 入力レンジの変更
- センサ補正 (入力値補正)
- ノーマル・リバース (反転) 切替
- フィルタ時定数設定
- マニュアル設定モード
- ご注文指定時からの入力・出力種類の変更
- 出力上限・下限設定搭載



### 形式 SGU - ① - ② - ③ - ④

※: ●内の番号は下記「コード選択表」よりご選択ください。

(例:SGU-A01-0-0)

通信仕様の場合、形式は SGUL になります。通信仕様につきましては、P109をご参照ください。

- 即納体制
- PC設定可
- 互換設計
- オプション
- ワールド電源
- 密着取付可
- 表示パターン
- 多機能

### ▼ コード選択表

① 入力1	電流入力	A0	4~20mA (受信抵抗50Ω内蔵) ※1
		A1	4~20mA (受信抵抗250Ω外付け)
		A2	4~20mA (受信抵抗50Ω外付け)
		A3	0~20mA (受信抵抗250Ω外付け)
		A4	0~16mA (受信抵抗62.5Ω外付け)
		A5	2~10mA (受信抵抗250Ω外付け)
		A6	0~10mA (受信抵抗100Ω外付け)
		A7	1~5mA (受信抵抗100Ω外付け)
		A8	0~1mA (受信抵抗1000Ω外付け)
		A9	10~50mA (受信抵抗10Ω外付け)
	電圧入力	V0	0~10mV (入力抵抗1MΩ)
		V1	0~50mV (入力抵抗1MΩ)
		V2	0~60mV (入力抵抗1MΩ)
		V3	0~100mV (入力抵抗1MΩ)
		V4	0~1V (入力抵抗1MΩ)
		V5	0~5V (入力抵抗1MΩ)
		V6	1~5V (入力抵抗1MΩ)
		V7	-5~5V (入力抵抗1MΩ)
		V8	0~10V (入力抵抗1MΩ)
		V9	-10~10V (入力抵抗1MΩ)
	熱電対 ※2	K0	
		K1	K
		K2	
		J0	
		J1	J
		J2	
		R	R
		S	S
		B	B
		E	E
		T0	T
		T1	
		N	N
PL	PL-II		
W5	W5Re/W26Re		
W3	W3Re/W25Re		
測温 抵抗体 ※2	P0		
	P1	Pt100	
	P2		
	P3	JPt100	

※1: 受信抵抗本体に内蔵 ※2: 測定レンジは、右ページの測定範囲コード表をご参照ください。

② 出力1	電流出力	1	4~20mA (許容負荷抵抗750Ω以下)
		2	0~20mA (許容負荷抵抗750Ω以下) ※1
		3	0~16mA (許容負荷抵抗900Ω以下) ※1
		4	2~10mA (許容負荷抵抗1500Ω以下)
		5	0~10mA (許容負荷抵抗1500Ω以下) ※1
	電圧出力	A	0~10mV (許容負荷抵抗10kΩ以上) ※2
		B	0~100mV (許容負荷抵抗100kΩ以上) ※2
		C	0~1V (許容負荷抵抗1000Ω以上) ※2
		D	0~5V (許容負荷抵抗5000Ω以上) ※2
		E	1~5V (許容負荷抵抗5000Ω以上)
F	0~10V (許容負荷抵抗10kΩ以上) ※2		
G	-5~5V (許容負荷抵抗10kΩ以上)		
※1: 0mA以下は基準精度外。 ※2: 0V以下は基準精度外。			
③ 電源電圧※	0	100~240V AC 50/60Hz	
	1	24V AC/DC 50/60Hz	
※: SGUL (通信仕様) は、0: 100~240V ACのみ選択可能。			
④ オプション	0	なし	
	1	多回転トリマ	
	2	防湿処理	
	3	多回転トリマ+防湿処理	

仕様

性能

基準精度 (at 25°C)	各入力スパンの±0.1% 熱電対入力: 入力0°C以下の時: 基準精度 + 各入力スパンの±0.1% 小数点付き入力: 基準精度 + 各入力スパンの±0.05% ただし、R、S入力 -50~200°C(-58~392°F)は各入力スパンの±0.3%、B入力 0~300°C(32~572°F)は、精度保証範囲外 測温抵抗体入力: 各入力スパンの±0.1%または±0.3%
表示精度	基準精度±1デジット
温度係数	±0.015%/°C (0~10mV出力: ±0.02%/°C)
冷接点補償精度	20±10°Cにおいて±0.5°C(1.0°F)
許容導線抵抗の影響	測温抵抗体入力: 一線あたり20Ω未満: 基準精度、一線あたり20Ω以上: 基準精度 + 0.005%/Ω
応答時間	0.5sec以下(0~90%)
絶縁抵抗	500V DC 100MΩ以上
耐電圧	2.0kV AC 1分間

一般仕様

入力	熱電対	K、J、R、S、B、E、T、N、PL-II、W5Re/W26Re、W3Re/W25Re 外部抵抗: 100Ω以下(但しB、40Ω以下)
	測温抵抗体	Pt100、JPt100 入力検出電流: 約200μA、許容導線抵抗: 一線あたり200Ω以下
	電流入力	4~20mA、0~20mA、0~16mA、2~10mA、0~10mA、1~5mA、0~1mA、10~50mA DC
	電圧入力	0~10mV、0~50mV、0~60mV、0~100mV、0~1V、0~5V、1~5V、-5~5V、0~10V、-10~10V DC
ゼロ調整範囲	-5~5% (前面から調整)	
スパン調整範囲	95~105% (前面から調整)	
電源電圧	100~240V AC 50/60Hz または 24V AC/DC 50/60Hz	
許容電圧範囲	100~240V AC: 85~264V AC、24V AC/DC: 20~28V AC/DC	
消費電力	100~240V AC: 約9VA以下(シリアル通信付加時 約10VA以下)、24V AC: 約6VA以下、24V DC: 約3W以下	
使用温度・湿度範囲	-10~55°C (ただし、結露または氷結しないこと)、35~85% RH (ただし、結露しないこと)	
保存温度範囲	-10~60°C	
材質	ケース	難燃性樹脂 色: 黒
	パネル	ポリカーボネート
取付方式	DINレール取り付け方式	
外形寸法・質量	22.5×89×70mm(横×縦×奥行) (ソケット含まず)、約78g(ソケット含まず)	
付属品	入出力シール(白地)、ソケット 8P、CDD(通信仕様時)、CJA(冷接点補償器)、受信抵抗、簡易版取扱説明書	

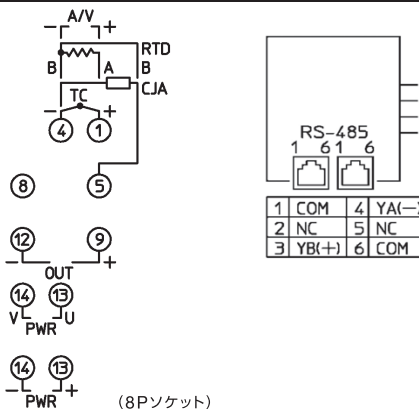
測定範囲コード表

入力番号	測定レンジ	表示分解能
A0		1
A1		1
A2		1
A3		1
A4		1
A5		1
A6		1
A7		1
A8		1
A9		1
V0	-1999~9999 ※4	1
V1		1
V2		1
V3		1
V4		1
V5		1
V6		1
V7		1
V8		1
V9		1
K0	-200~1370°C ※2    -328~2498°F ※2	1°C (°F)
K1	-200~200 °C ※1 ※2    -328~392°F ※1 ※2	1°C (°F) ※3
K2	0~400°C ※2    32~752°F ※2	1°C (°F) ※3
J0	-200~1000°C ※2    -328~1832°F ※2	1°C (°F)
J1	-200~200 °C ※1 ※2    -328~392°F ※1 ※2	1°C (°F) ※3
J2	0~400°C ※2    32~752°F ※2	1°C (°F) ※3
R	-50~1760°C ※2    -58~3200°F ※2	1°C (°F)
S	-50~1760°C ※2    -58~3200°F ※2	1°C (°F)
B	0~1820°C ※2    32~3308°F ※2	1°C (°F)
E	-200~800°C ※2    -328~1472°F ※2	1°C (°F)
T0	-200~400°C ※2    -328~752°F ※2	1°C (°F)
T1	-100~100°C ※2    -148~212°F ※2	1°C (°F) ※3
N	-200~1300°C ※2    -328~2372°F ※2	1°C (°F)
PL	0~1390°C ※2    32~2534°F ※2	1°C (°F)
W5	0~2315°C ※2    32~4199°F ※2	1°C (°F)
W3	0~2315°C ※2    32~4199°F ※2	1°C (°F)
P0	-200~650°C ※2    -328~1202°F ※2	1°C (°F)
P1	-100~100°C ※2    -148~212°F ※2	1°C (°F) ※3
P2	-200~500°C ※2    -328~932°F ※2	1°C (°F)
P3	-100~100°C ※2    -148~212°F ※2	1°C (°F) ※3

※1: 小数点位置選択で小数第1位まで選択でき、小数点第1位を選択した場合、下限値は-199.9までとなる。  
 ※2: 熱電対入力、測温抵抗体入力の場合、入力単位選択で摂氏/華氏を選択できる。入力スパンをご指定ください。最小スパン50°C(100°F)  
 ※3: 小数点位置選択で第1位を選択した場合、0.1となる。※4: 小数点位置移動およびスケールリング可能

端子配列図

PWR⑨-⑭	電源電圧 100~240V AC または 24V AC/DC
OUT⑨-⑫	出力 1
TC①-④	熱電対入力
RTD①-④-⑤	測温抵抗体入力
A①-④	直流電流入力
V①-④	直流電圧入力
CJA④-⑤	冷接点補償入力
RS-485	シリアル通信 RS-485 (通信仕様時)



ブロック図

