

SHDW

RoHS

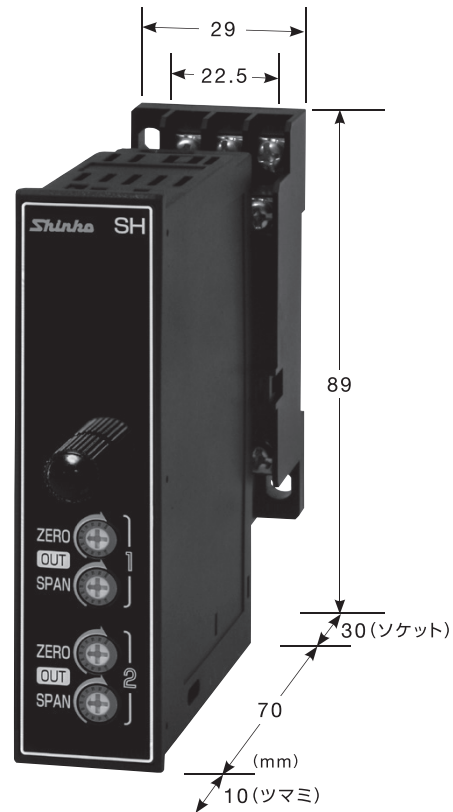
ディストリビュータ (2出力)

機能と特長

2線式伝送用センサなどと合わせて使用し、電源の供給を行い、直流電流信号を絶縁された直流電流、直流電圧に変換する、1入力2出力の変換器です。

この変換器でできること (いずれも、専用設定ソフトにて変更可能)

- 開平演算機能
- スマートトランスミッタ通信対応
(受信抵抗50Ω+チェック抵抗250Ω)
- センサ補正 (入力値補正)
- ノーマル・リバース (反転) 切替
- フィルタ時定数設定
- ご注文指定時からの出力種類の変更



形式 SHDW-A0 ② ③ - 0 - ④

※: ●内の番号は下記「コード選択表」よりご選択ください。
(例: SHDW-A011-0-0)

PC設定可 互換設計 オプション

ワールド電源 密着取付可

▼ コード選択表

入力1	電流入力	A0	4~20mA DC (受信抵抗50Ω内蔵)
② 出力1	電流出力	1	4~20mA (許容負荷抵抗750Ω以下)
		2	0~20mA (許容負荷抵抗750Ω以下) ※1
		3	0~16mA (許容負荷抵抗900Ω以下) ※1
		4	2~10mA (許容負荷抵抗1500Ω以下)
		5	0~10mA (許容負荷抵抗1500Ω以下) ※1
	電圧出力	A	0~10mV (許容負荷抵抗10kΩ以上) ※2
		B	0~100mV (許容負荷抵抗100kΩ以上) ※2
		C	0~1V (許容負荷抵抗1000Ω以上) ※2
		D	0~5V (許容負荷抵抗5000Ω以上) ※2
		E	1~5V (許容負荷抵抗5000Ω以上)
		F	0~10V (許容負荷抵抗10kΩ以上) ※2

※1: 0mA以下は基準精度外。 ※2: 0V以下は基準精度外。

電源電圧	0	100~240V AC 50/60Hz
④ オプション	0	なし
	1	多回転トリマ
	2	防湿処理
	3	多回転トリマ+防湿処理

③ 出力2	電流出力	1	4~20mA (許容負荷抵抗750Ω以下)
		2	0~20mA (許容負荷抵抗750Ω以下) ※1
		3	0~16mA (許容負荷抵抗900Ω以下) ※1
		4	2~10mA (許容負荷抵抗1500Ω以下)
		5	0~10mA (許容負荷抵抗1500Ω以下) ※1
	電圧出力	A	0~10mV (許容負荷抵抗10kΩ以上) ※2
		B	0~100mV (許容負荷抵抗100kΩ以上) ※2
		C	0~1V (許容負荷抵抗1000Ω以上) ※2
		D	0~5V (許容負荷抵抗10kΩ以上) ※2
		E	1~5V (許容負荷抵抗5000Ω以上)
		F	0~10V (許容負荷抵抗5000Ω以上) ※2

※1: 0mA以下は基準精度外。 ※2: 0V以下は基準精度外。

▼ 仕様

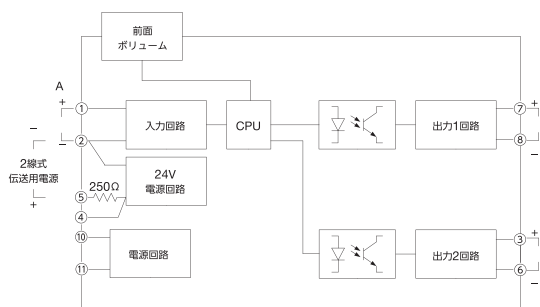
■ 性能

基準精度 (at 25℃)	各入力カスパンの±0.1%
温度係数	±0.015%/℃ (0~10mV出力:±0.02%/℃)
応答時間	0.5sec以下 (0→90%)
絶縁抵抗	500V DC 100MΩ以上
耐電圧	2.0kV AC 1分間

■ 一般仕様

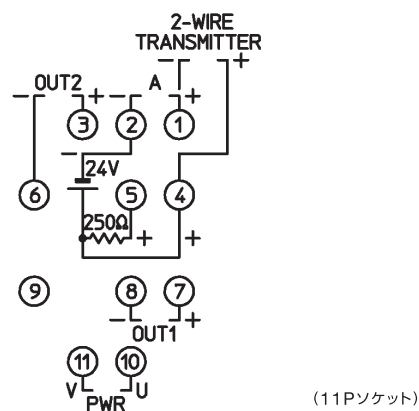
入力	入力抵抗 約300Ω (受信抵抗50Ω+チェック抵抗250Ω)
出力	出力電圧:24~28V DC (負荷電流20mA時) リップル電圧:200mV以内 (負荷電流20mA時) 最大負荷電流:25mA
ゼロ調整範囲	-5~5% (前面から調整)
スパン調整範囲	95~105% (前面から調整)
電源電圧	100~240V AC 50/60Hz
許容電圧範囲	85~264V AC
消費電力	約10VA
使用温度・湿度範囲	-10~55℃ (ただし、結露または氷結しないこと)、35~85%RH (ただし、結露しないこと)
保存温度範囲	-10~60℃
材質	ケース 難燃性樹脂 色:黒
	パネル ポリカーボネート
取付方式	DINレール取り付け方式
外形寸法	22.5×89×70mm (横×縦×奥行) (ソケット含まず)
質量	約77g (ソケット含まず)
付属品	入出力シール (白地)、ソケット 11P、簡易版取扱説明書

▼ ブロック図

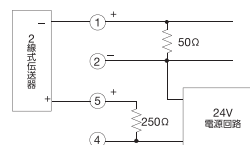


▼ 端子配列図

PWR⑩-⑪	電源電圧 100~240V AC
OUT1⑦-⑧	出力 1
OUT2③-⑥	出力 2
A①-②	直流電流入力
24V②-⑤	2線式伝送器用電源



ディストリビュータとして使用する場合



アイソレータまたは開平演算器として使用する場合

