

# SHI

RoHS

## アイソレータ (1出力)

### 機能と特長

計装用標準信号である、4~20mA DCと1~5V DCの入出力に限定したシンプルなアイソレータです。4~20mA DCもしくは、1~5V DCの信号を入力し、絶縁された4~20mA DCもしくは、1~5V DCに変換する1入力1出力の変換器です。

### この変換器のできること (いずれも、専用設定ソフトにて変更可能)

- センサ補正 (入力値補正)
- ノーマル・リバース (反転) 切替
- フィルタ時定数設定
- ご注文指定時からの入力・出力種類の変更



形式 **SHI - ① ② - 0 - ④**

※: ●内の番号は下記「コード選択表」よりご選択ください。  
(例: SHI-A01-0-0)

- 即納体制
- PC設定可
- 互換設計
- オプション
- ワールド電源
- 密着取付可

### ▼ コード選択表

① 入力1	電流入力		
	A0	4~20mA (受信抵抗50Ω内蔵)※	
A1	4~20mA (受信抵抗250Ω外付け)		
A2	4~20mA (受信抵抗50Ω外付け)		
電圧入力		V6	1~5V (入力抵抗1MΩ)

※: 受信抵抗本体に内蔵

② 出力1	電流出力		
	I	4~20mA (許容負荷抵抗750Ω以下)	
電圧出力		E	1~5V (許容負荷抵抗5000Ω以上)

電源電圧	0	100~240V AC 50/60Hz
④ オプション	0	なし
	1	多回転トリマ
	2	防湿処理
	3	多回転トリマ+防湿処理

仕様

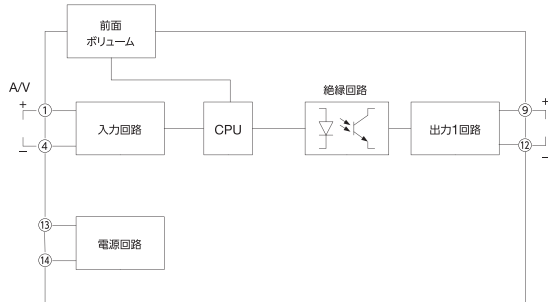
性能

基準精度 (at 25℃)	各入カスパンの±0.1%
温度係数	±0.015%/℃
応答時間	0.5sec以下 (0→90%)
絶縁抵抗	500V DC 100MΩ以上
耐電圧	2.0kV AC 1分間

一般仕様

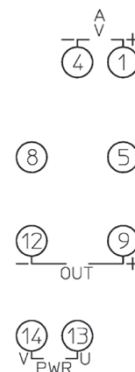
入力	直流電流	4~20mA DC
	直流電圧	1~5V DC
ゼロ調整範囲	-5~5% (前面から調整)	
スパン調整範囲	95~105% (前面から調整)	
電源電圧	100~240V AC 50/60Hz	
許容電圧範囲	85~264V AC	
消費電力	約9VA	
使用温度・湿度範囲	-10~55℃ (ただし、結露または氷結しないこと)、35~85% RH (ただし、結露しないこと)	
保存温度範囲	-10~60℃	
材質	ケース	難燃性樹脂 色:黒
	パネル	ポリカーボネート
取付方式	DINレール取り付け方式	
外形寸法	22.5×89×70mm (横×縦×奥行) (ソケット含まず)	
質量	約76g (ソケット含まず)	
付属品	入出力シール (白地)、ソケット 8P、受信抵抗、簡易版取扱説明書	

ブロック図



端子配列図

PWR ⑬-⑭	電源電圧 100~240V AC
OUT ⑨-⑫	出力 1
A ①-④	直流電流入力
V ①-④	直流電圧入力



(8Pソケット)