

ご使用環境に合わせて柔軟にシステム構築

# 顔認証システム

マスク着用も  
認証可能！！  
ブラウザで  
遠隔監視も可能！！

お客様のご希望に沿った  
インターフェースを開発  
できます。顔認証+検温機  
能もご提供可能です。

管理ルームの  
入室管理



無人販売  
入店管理



装置・機械用  
ID認証



入退社の  
勤怠管理

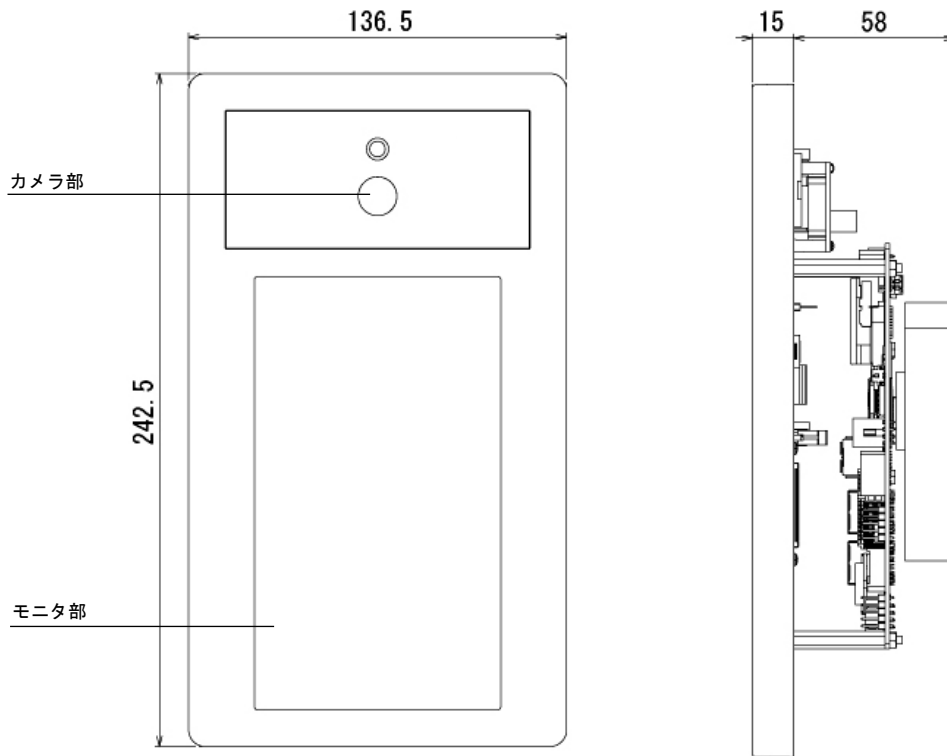


**Shinko**

## ■標準仕様

物理特性	フラッシュメモリ	64GB
	液晶画面	7インチ
	液晶画面解像度	800x480ピクセル
	寸法	252.5mm×136.5mm×73mm
	電源	DC9～36V
使用環境	動作温度	5℃～+55℃
	動作湿度	35%～85%RH（ただし、結露なきこと）
インターフェイス	ネットワーク	RJ45 Gigabit イーサネット ×2
	I/O	入力 ×4、出力 ×4
	USB	USB2.0 ×4
顔認証	顔データベース	1,000人
	顔データベース登録方法	本体のみでの登録可 PCを接続しブラウザから登録可
	マスク認識	可能
	認識速度	≤500ms
	ライブ検出	サポート
	ログ保存	USB保存
その他	ブラウザ対応	ログ監視 顔データベース登録

## ■外形寸法(mm)



# 神港テクノス株式会社

本 社 〒562-0035 大阪府箕面市船場東2丁目5番1号  
 TEL: (072)727-4571 FAX: (072)727-2993  
 [URL] <https://shinko-technos.co.jp>

大阪営業所 〒562-0035 大阪府箕面市船場東2丁目5番1号  
 TEL: (072)727-3991 FAX: (072)727-2991  
 [E-mail] [sales@shinko-technos.co.jp](mailto:sales@shinko-technos.co.jp)

東京営業所 〒104-0033 東京都豊島区1-11-1  
 メトロポリタンプラザビル14階  
 TEL: (03)5117-2021 FAX: (052)957-2562

名古屋営業所 〒461-0017 愛知県名古屋市東区東外堀町3番  
 CS 東外堀ビル402号室  
 TEL: (052)957-2561 FAX: (052)957-2562

福岡出張所 TEL: (0942)77-0403 FAX: (0942)77-3446